

POLISH SCIENCE JOURNAL

INTERNATIONAL SCIENCE JOURNAL

Issue 4(25)

Warsaw • 2020



POLISH SCIENCE JOURNAL

ISSUE 4 (25)

INTERNATIONAL SCIENCE JOURNAL

WARSAW, POLAND
Wydawnictwo Naukowe "iScience"
2020

ISBN 978-83-949403-4-8

POLISH SCIENCE JOURNAL (ISSUE 4(25), 2020) - Warsaw: Sp. z o. o. "iScience", 2020. - 360 p.

Editorial board:

Temirbek Ametov, PhD

Marina Berdina, PhD

Hurshida Sultanova, PhD

Oleh Vodianyі, PhD

Languages of publication: українська, русский, english, polski, беларуская, казакша, o'zbek, limba română, кыргыз тили, ჯუღრღუ

Science journal are recommended for scientists and teachers in higher education establishments. They can be used in education, including the process of post-graduate teaching, preparation for obtain bachelors' and masters' degrees.

The review of all articles was accomplished by experts, materials are according to authors copyright. The authors are responsible for content, researches results and errors.

ISBN 978-83-949403-4-8

© Sp. z o. o. "iScience", 2020

© Authors, 2020

TABLE OF CONTENTS

SECTION: AGRICULTURAL SCIENCE

Атабаева С. М., Усербаев К. А., Салыкова. А. С., Джамалова Г. А. (Алматы, Казахстан) МҰНАЙМЕН ЛАСТАНҒАН ТОПЫРАҚТЫ КОКСУСТЫ ШУНГИТ АРҚЫЛЫ БИОРЕМЕДИАЦИЯЛАУ.....	8
Елешев Р. Е., Умбетаев И., Салыкова А., Усербаев К., Атабаева С. (Алматы, Казахстан) ДИНАМИКА ПОДВИЖНЫХ ЭЛЕМЕНТОВ ПИТАНИЯ ПОД ПОСЕВАМИ ХЛОПЧАТНИКА.....	15
Елешев Р. Е., Умбетаев И., Салыкова А., Усербаев К., Атабаева С. (Алматы, Казахстан) ПРИМЕНЕНИЕ МИНЕРАЛЬНЫХ УДОБРЕНИЙ НА ПОСЕВАХ ХЛОПЧАТНИКА В УСЛОВИЯХ ЮГА КАЗАХСТАНА.....	19
Убайдуллаева Дилфуза Исмоиловна, Турдибаев Дамир Уктамович, Чутбаев Шухрат Даминович, Юсупова Адолат Пиримкуловна, Дустмуродова Сабохат Жомуродовна, Муминов Мансур Шодидулович (Ташкент, Узбекистан) ВЫРАЩИВАНИЕ КАЧЕСТВЕННОГО ЗЕРНА НА ОРОШАЕМЫХ ЗЕМЛЯХ УЗБЕКИСТАНА.....	22

SECTION: BIOLOGY SCIENCE

Жаксыбаев Мурат Боденович, Толеген Алтынай Амантаевна (Алматы, Казахстан) ҚАПШАҒАЙ ЖӘНЕ СЫРДАРІЯ СУ АЙДЫНДАРЫНДА ТІРШІЛІК ЕТЕТІН БАЛЫҚ ТҮРЛЕРІ.....	25
Рахматова С. (Термиз, Ўзбекистон) МАЛАКА ОШИРИШ ТИНГЛОВЧИЛАРИНИНГ МУТАХАССИСЛИК ФАНИ БҰЙИЧА ИЛФОР ТАЖРИБАЛАРИНИ ҰРГАНИШ ВА ОММАЛАШТИРИШ УСУЛЛАРИ (БИОЛОГИЯ ФАНИ МИСОЛИДА).....	31

SECTION: HISTORY SCIENCE

Sabri Hizmetli (Almaty, Republic of Kazakhstan) NECİR FAZIL KISAKÜREK: ESERLERİ, İLMİ-EDEBİ KİŞİLİĞİ VE ŞAİRLİĞİ.....	38
Арифханов Б. А. (Ташкент, Узбекистан) СОДРУЖЕСТВО УЗБЕКСКИХ И РОССИЙСКИХ ДЕЯТЕЛЕЙ КУЛЬТУРЫ В ГОДЫ ВТОРОЙ МИРОВОЙ ВОЙНЫ.....	52
Қиличев Абдор (Тошкент, Ўзбекистон) АМИР ТЕМУР ВА ЕВРОПА ТАҚДИРИ.....	57

SECTION: INFORMATION AND COMMUNICATION TECHNOLOGIES

Slipachuk Lada (Kyiv, Ukraine) PRINCIPLES OF ASSESSMENT AND ANALYSIS OF THE FUNCTIONAL MODEL OF THE INTEGRATED INDUSTRIAL MIS BY THE NATIONAL CYBERSECURITY SECTOR	64
--	----

Цирульник Сергій, Ткачук Василь, Непийвода Максим, Цирульник Максим (Вінниця, Україна) ЕКСПЕРИМЕНТИ З ОБЕРНЕНИМИ ВЛАСТИВОСТЯМИ СВІТЛОДІОДІВ.....	72
---	-----------

SECTION: MEDICAL SCIENCE

Bugajewski K. A. (Mykołaiw, Ukraina) WYKORZYSTANIE MARKERÓW MORFOLOGICZNYCH DO OZNACZANIA DYMORFIZMU PŁCI W ZAKRESIE SPORTÓW KOBIEĆ....	78
--	-----------

SECTION: PEDAGOGY

Karshiyeva D. (Samarqand, Uzbekistan) KVEST TEXNOLOGIYASI -TA'LIM JARAYONIDA ZAMONAVIY INTERAKTIV PEDAGOGIK TEXNOLOGIYA SIFATIDA.....	84
Luparenko Svitlana (Kharkiv, Ukraine) STUDENTS' ENTREPRENEURIAL COMPETENCE AS A PART OF THEIR PROFESSIONAL COMPETENCE.....	90
Oqilova Kamola Sa'dulloyevna (Samarqand, O'zbekiston) O'QITUVCHINING INNOVASION FAOLIYATI TUZILMASI.....	98
Sadikova Umida Botirovna, Avazova Mohinur Tohirovna (Urganch, Uzbekistan) MAKTABGA TAYYORLOV GURUHLARIDA O'QUVCHILARINI O'QITISHDA DIDAKTIK JARAYONLARDA PEDAGOGIK TEXNOLOGIYALARDAN FOYDALANISH.....	104
Toryanik Lyudmila (Kharkiv, Ukraine) THE COMMUNICATIVE COMPETENCE OF STUDENTS' SELF- ASSISTANT LEARNING ENGLISH THROUGH AUDIO-VIDEO TECHNOLOGIES.....	109
Алдабергенова Гулбарчин Баkitкизи, Жапарова Мейрамгүл Серікқанқызы, Шевчук Евгения Петровна, Оралбекова Тоғжан Оралбекқызы, Талап Бибихан (Өскемен, Қазақстан) QR ПРОГРАММАСЫНДА ОҚЫТУДЫҢ ӘДІСТЕМЕСІ.....	114
Бадамбекова Жарқынай Ераханқызы, Сламбекова Толқын Сламкуловна (Нұр-сұлтан, Қазақстан) ОҚУШЫ ТҰЛҒАСЫН ӨЛЕУМЕТТЕНДІРУДІҢ ЭМПИРИКАЛЫҚ ӘДІСТЕРІ.....	119
Досымбекова Аяулым, Албытова Назымгул Пышакбаевна (Нур-Султан, Казахстан) САМОПОЗНАНИЕ И РАЗВИТИЕ ЛИЧНОСТИ.....	123
Кенжебек Гүлзат, Жапарова Мейрамгүл Серікқанқызы, Шевчук Евгения Петровна, Оралбекова Тоғжан Оралбекқызы, Өбдрахманова Гүлім Берікболқызы (Өскемен, Қазақстан) ФИЗИКАНЫ ИНКЛЮЗИВТІ СЫНЫПТАРДА ОҚЫТУ.....	127
Мелдеш Мәдина Нұрланқызы, Омарбекова Айкүміс Илиясқызы (Нұр-сұлтан, Қазақстан) ҚАЗАҚСТАНДАҒЫ ЖЕТКІНШЕКТЕРДІҢ ҚҰҚЫҚТАРЫНЫҢ ҚОРҒАЛУЫ ЕРЕКШЕЛІКТЕРІ.....	133

Мелдеш Мәдина Нұрланқызы, Омарбекова Айкүміс Илиясқызы (Нұр-сұлтан, Қазақстан) ЖЕТКІНШЕКТЕРДІҢ ҚҰҚЫҚТАРЫН ҚОРҒАУДЫҢ ӨЛЕУМЕТТІК ПЕДОГОГИКАЛЫҚ ЕРЕКШЕЛІКТЕРІ.....	138
Нурмаматов Абдумалик Шерматович (Термиз, Ўзбекистон) МАЛАКА ОШИРИШ ҰҚУВ ЖАРАЁНИДА УМУМТАЪЛИМ МАКТАБИ ЎҚИТУВЧИЛАРИНИНГ ПЕДАГОГИК-ПСИХОЛОГИК БИЛИМЛАРНИ ШАКЛЛАНТИРИШ УСУЛЛАРИ.....	142
Саидназаров Улуғбек Ахмеджанович, Хаджаниязова Динара Илхамовна (Урганч, Ўзбекистан) ТАЪЛИМ ЖАРАЁНИДА ҰҚИТИШ ТИЗИМИНИНГ ПЕДАГОГИК АСОСЛАРИНИ.....	146
Самат Еркежан, Өкбар Нұржау Жолдасбайұлы, Жапарова Мейрамгуль Сериккановна, Шевчук Евгения Петровна, Калиева Асем Абаевна (Өскемен, Қазақстан) «ЭЛЕКТРОДИНАМИКА» БӨЛІМІН ОҚЫТУДА, ОҚЫТУДЫҢ ТИІМДІ ТӘСІЛДЕРІН ҚОЛДАНУ.....	150
Танкиш Назира Полатовна, Камалов Юсубалы Назымович, Айдаров Бакытжан Жумадиллаевич, Омер Займоғлы, Сарсенова Гульзира Турсыновна (Шымкент, Қазақстан) МЕТОДОЛОГИЧЕСКИЕ ОСНОВЫ ФУНКЦИОНАЛЬНЫХ ОБЯЗАННОСТЕЙ И СОЦИАЛЬНО-ЛИЧНОСТНЫХ ФУНКЦИЙ ПЕДАГОГА ПРОФЕССИОНАЛЬНОГО ОБУЧЕНИЯ.....	155
Усанова Хуршида Ишдавлатовна (Самарканд, Ўзбекистан) ГЛОБАЛИЗАЦИЯ, ПАНДЕМИЯ И РЕФОРМЫ В СИСТЕМЕ ОБРАЗОВАНИЯ УЗБЕКИСТАНА.....	160
SECTION: PHILOLOGY AND LINGUISTICS	
Abduhafizova Nargiza Abduhafizovna (Tashkent, Uzbekistan) DEVELOPING LISTENING SKILLS THROUGH SONGS IN TEACHING FOREIGN LANGUAGES.....	164
Houria Yekhlef (Almaty, Republic of Kazakhstan) ŞAİR MEHMET AKİF ERSOY.....	168
Saitova Nilufar Abdurahim qizi (Termiz, O'zbekiston) XX ASR BOSH LARI VA OXIRI HAMDA XXI ASR DAGI O'ZBEK TILSHUNOSLIGI ATAMALARI QIYOSI.....	178
Salomova Gavkhar Abdinazarovna (Termez, Uzbekistan) Bekmuratova Dilbar Khushmamatovna, Begimkulova Madina Irgashovna (Jarkurgan, Uzbekistan) THE REFLECTION FEATURES OF ABBREVIATIONS AND ACRONYMS OF THE ENGLISH LANGUAGE.....	186
Tokhtakhunova M.K. (Almaty, Kazakhstan) DEVELOPING THE READING COMPREHENSION SKILLS IN LEARNING FOREIGN LANGUAGE.....	190
SECTION: PHILOSOPHY	
Авлакулов Ақтам Мавлонкулович (Тошкент, Ўзбекистон) ТЕХНОГЕН ЦИВИЛИЗАЦИЯ АСРИДА ЁШЛАРНИ МАЪНАВИЙ- АХЛОҚИЙ ТАРБИЯЛАШДАГИ МУАММОЛАР.....	201

Азизова Лайло Садриддиновна (Самарканд, Узбекистан) ЭТИКА МУСУЛЬМАНСКОЙ СЕМЬИ.....	204
Алимова Шахноза Хамидовна, Каримова Гулчехра Абдукаримовна (Ташкент, Узбекистан) ОИЛАДА МАЪНАВИЙ-АХЛОҚИЙ ТАРБИЯ МУАММОЛАРИ.....	208
Раззакова Наргис Юлдашевна (Ташкент, Узбекистан) ОИЛА ВА ЖАМИЯТ МАНФААТЛАРИ УЙҒУНЛИГИНИНГ УСТУВОР ВАЗИФАЛАРИ.....	214
Сук Олена Євгеніївна, Чаплігін Олександр Костянтинович (Харків, Україна) ВИСОКІ ГУМАНІТАРНІ ТЕХНОЛОГІЇ ЯК ШЛЯХ ДО СТВОРЕННЯ НОВОГО ТИПУ ЛЮДИНИ.....	218
Черненко Владимир Александрович (Харьков, Украина) Ф. М. ДОСТОЕВСКИЙ «БЕСЫ»: ЭТИЧЕСКАЯ ОНТОЛОГИЯ РОМАНА.....	224
SECTION: PHYSICAL CULTURE	
Антипова Елена, Антипов Вячеслав (Санкт-Петербург, Россия) УЧЕБНО-ПОЗНАВАТЕЛЬНАЯ ДЕЯТЕЛЬНОСТЬ ШКОЛЬНИКОВ В ОБЛАСТИ ФАКТОРОВ РИСКА ЗДОРОВЬЯ И ФИЗИЧЕСКОЙ АКТИВНОСТИ.....	234
Ахматов М., Сайдивалиева М. А. (Ташкент, Узбекистан) ОРГАНИЗАЦИОННЫЕ ОСНОВЫ РАЗВИТИЯ МАССОВОГО СПОРТА В СОВРЕМЕННОМ УЗБЕКИСТАНЕ.....	243
Ахмедова Сарвиноз Азатовна (Навоий, Узбекистан), Осмонбекова Нуржамол Максуткановна (Урганч, Узбекистан) УМУМИЙ ЎРТА ТАЪЛИМ МАКТАБЛАРИДА СПОРТ КОУЧИНГИДАН ФОЙДАЛАНИШ ВА ЎҚУВЧИЛАРДА ЖИСМОНИЙ СИФАТЛАРНИ РИВОЖЛАНТИРИШ.....	249
Бекчанов Муратбек Хожиназарович, Матқулиев Амирбек Юлдашевич (Урганч, Ўзбекистон) ОЛИМПИЯ ЎЙИНЛАРИГА ЮҚОРИ МАЛАКАЛИ СПОРТЧИЛАРНИ ТАЙЁРЛАШНИНГ ИЖТИМОЙ ПСИХОЛОГИК МУАММОЛАРИ.....	255
Бочков Павло (Київ, Україна) КОРЕКЦІЙНА СТРАТЕГІЯ І ТАКТИКА ПОДОЛАННЯ ПОРУШЕНЬ РІВНОВАГИ У ДОШКІЛЬНИКІВ.....	259
Қазаков Бахрамжан Алляярович, Сапарбоев Нодирбек (Урганч, Узбекистан) ВОЛЕЙБОЛ ЎЙИНИ ТЕХНИКАСИ ВА УНИНГ ТАСНИФИ.....	270
Машарипова М. И., Азадова Махлия (Урганч, Узбекистан) ВАЖНЕЙШИЕ ИНСТРУМЕНТЫ В ФИЗИЧЕСКОМ ВОСПИТАНИИ ДОШКОЛЬНИКОВ.....	275
Табынбаев Аскар Реймбаевич, Сафарбоев Мирзабек (Урганч, Узбекистан) ШУҒУЛЛАНУВЧИ СПОРТЧИЛАР (ЎҚУВЧИ, БОЛАЛАР) ШАХСИННГ ПСИХОЛОГИК МУАММОЛАРИ.....	281

SECTION: POLITICAL SCIENCE

- Sirojov Oybek (Tashkent, Uzbekistan)**
 "FACTOR OF UZBEKISTAN" IN CENTRAL ASIAN COOPERATION..... 287
- Маматқулов Р. У., Ёрқулов Ҳ. А. (Ташкент, Узбекистан)**
 МИЛЛИЙ МАНФААТЛАРНИ ҲИМОЯ ҚИЛИШ ВА ИНТЕЛЛЕКТУАЛ
 САЛОҲИЯТНИ ОШИРИШНИНГ АҲАМИЯТИ..... 292
- Омонов Бахтиёр (Ташкент, Узбекистан)**
 СИЁСИЙ МОДЕРНИЗАЦИЯ ЖАРАЁНИНИНГ
 ЗАРУРИЯТИ, МУАММОЛАРИ ВА ИЖОБИЙ ЖИҲАТЛАРИ..... 300
- Ҳамроев Санжар Самиевич (Ташкент, Узбекистан)**
 МИЛЛИЙ ДАВЛАТ СУВЕРЕНИТЕТИНИ МУСТАҲҚАМЛАШ ҒОЯСИНИ
 УМУММИЛЛИЙ ҲАРАКАТГА АЙЛАНТИРИШ ЗАРУРИЯТИ..... 306

SECTION: SCIENCE OF LAW

- Dumitru Roman (Chişinău, Moldova)**
 ÎNCETAREA PROCESULUI PENAL ÎN ŞEDIŢA DE JUDECATĂ ŞI
 PARTICULARITĂŢILE SENTINŢEI DE ÎNCETARE..... 311
- Насириддинова О. Т. (Ташкент, Узбекистан)**
 ЎЗБЕКИСТОНДА ҲУҚУҚ НОРМАЛАРИНИ ШАРҲЛАШНИНГ
 ТАШКИЛИЙ-ҲУҚУҚИЙ АСОСЛАРИНИ ТАКОМИЛЛАШТИРИШ
 МАСАЛАЛАРИ..... 326
- Махамбетжанова Айгул Тулегеновна (Алматы, Қазақстан)**
 ЖЕМҚОРЛЫҚ – ҚОҒАМ ІНДЕТІ..... 330

SECTION: TECHNICAL SCIENCE. TRANSPORT

- Акопян Давид Геворгович (Ереван, Армения)**
 ОСОБЕННОСТИ ИСПОЛЬЗОВАНИЯ БИОГАЗА..... 335
- Акопян Давид Геворгович,**
Манукян Тигран Давидович (Ереван, Армения)
 ИСПОЛЬЗОВАНИЕ ВЕТРОЭНЕРГЕТИКА В АРМЕНИИ..... 339

SECTION: ECONOMICS

- Sadyrmekova Nazgul Bakhytovna, Alpenova Bayan,**
Айтпаева Разы (Taraz, Kazakhstan)
 GERMAN EXPERIENCE IN USE OF INDUSTRIAL WASTE..... 344
- Садырмекова Назгуль Бахытовна, Альпенова Баян Асановна,**
Айтпаева Разы Базарбаевна (Тараз, Республика Қазақстан)
 АНАЛИЗ СЫРЬЕВОЙ БАЗЫ ХЛОПКОВО-ТЕКСТИЛЬНОЙ
 ПРОМЫШЛЕННОСТИ КАЗАХСТАНА..... 352

SECTION: AGRICULTURAL SCIENCE

**Атабаева С. М., Усербаев К. А.,
Салыкова А. С., Джамалова Г. А.
(Алматы, Казахстан)**

МҰНАЙМЕН ЛАСТАНҒАН ТОПЫРАҚТЫ КОКСУСТЫ ШУНГИТ АРҚЫЛЫ БИОРЕМЕДИАЦИЯЛАУ

Транспорттық және мұнай өндірісі апаттары кезінде мұнайдың ластануы жағдайында Каспий теңізінің жағалау аймағының топырақты зерттеуге ерекше қызығушылық тудырады. Мақсаты: Мұнаймен ластанған топырақты коксусты шунгит арқылы биоремедиациялау. Зерттеу нысаны Маңғыстау облысының Каспий теңізінің жағалау аймағынан алынған құмдар Үлгілік эксперимент нәтижесінде мұнаймен ластанған құмның тазарту дәрежесіне температура (40 °C), сапасы (КСШК) және сорбент мөлшері (50 г / кг) әсер ететіндігі анықталды. Құмның температурасы 40 °C дейін жылынған кезде өндірістік ластану жағдайында ең жақсы тазартқыш әсерге (95-99%) жазғы маусымда қол жеткізуге болады. Мұндай жағдайларда тазарту дәрежесі ғана көтеріле қоймай (95-тен 99% -ға дейін), сонымен қатар тазартуға қажет уақыт (2-3 айдан 15-20 күнге дейін) қысқарады. Мұнаймен ластанған құмдарды жақсартылған биоремедиациялау технологиясын мұнай тәгілуінің кездейсоқ салдарын жою үшін қолдануға болады.

Түйінді сөздер: биоремедиация, мұнай, Көксу шунгиті, құм, микробиоценоз.

*Atabayeva S. M., Usenbayev K. A.,
Salykova A. S., Jamalova G.
(Almaty, Kazakhstan)*

BIOREMEDIATION OF OIL-CONTAMINATED SANDS USING KOKSU SHUNGITE

The sands of the coastal zone of the Caspian sea are of particular interest for investigation in case of oil pollution during accidents of transport and oil-producing vehicles. The goal: bioremediation of oil-contaminated sands using coks chungite. The object of the study was sands, selected from the coastal zone of the Caspian Sea of the Mangistau region. As a result of the model experiment, it was found that the degree of purification of sand from oil pollution is influenced by the temperature regime (40 °C), quality (KSSHK) and the amount (50 g/kg) of sorbent. The best cleaning effect (95-99%) in conditions of industrial pollution can be achieved in the summer period of the year, when the temperature of the sand warms up to 40 °C. Under such conditions, not only increases the degree of purification (from 95 to 99%), but also reduces the time (from 2-3 months. up to 15-20 days) required for cleaning. The proposed technology of intensified

bioremediation of oil-contaminated Sands can be used to eliminate the emergency consequences of oil spills

Key words: *Bioremediation, oil, coking shungite, sand, microbiocenosis.*

Кіріспе. Каспий теңізі жағалауының экологиялық проблемаларының бірі – топырақтың мұнаймен ластануы. Құрамында майлы құрамды құмды жоюдың белгілі әдістері, оның негізі жануарлар мен өсімдіктердің теңіз ағзаларына теріс әсер етпейтін және шашырау және тұрақтандыру қабілетіне ие жуғыш беттік-белсенді заттармен жуу. Мұнайдың қалдық қалдықтары бар жағалау құмы үшін экологиялық және экономикалық әдіс биологиялық әдістер болып табылады, атап айтқанда Көксу шунгитін қолданумен биоредимизация, бұл зерттелетін тақырыптың өзектілігін анықтайтын экологиялық таза табиғи сорбент, биоактиватор, иммобилайзер.

Зерттеу нысаны: Маңғыстау облысының Каспий теңізінің жағалау аймағынан алынған құм.

Зерттеу материалы: Маңғыстау облысындағы Бозашы түбегінде (Ақтау қаласынан солтүстікке қарай 200 км) орналасқан «Қаражанбасмұнайгаз» АҚ [1] Қаражанбас кен орнынан алынған мұнай, 0,5-2,5 мм фракциясы бар және табиғи және өндірістік ағынды суларды тазартуда сорбент ретінде пайдаланылатын, соның ішінде төгілген мұнайды тез кетіретін карбонатты-тақтатас коксу-шунгит (ҚШҚ Шунгит; Қазақстан) [2] экологиялық апаттардан кейін су бетінен суды бактерицидтік дезинфекциялау.

Мақсаты: Көксу шунгитін қолдана отырып, мұнаймен ластанған құмдарды биоремедитациялау.

Жалпы қабылданған нормативтік құжаттар зертханалық зерттеулер үшін әдістемелік негіз болды. Модельдік тәжірибені тұжырымдау үшін орындалатын процедуралар 1 суретте келтірілген.

1-суреттен көруге болады:

1) Каспий жағалауы аймағының мұнаймен ластанған құмдарын биоремедитациялаудың интенсивті технологиясын жасау үшін модельдік эксперимент құру, Каспий жағалау аймағынан құм үлгілері дайындалған, қатаң белгіленген пропорциялар мен дайындалған құм үлгілеріне шикі мұнайдың үлгісі енгізілген;

2) дайындалған құм үлгілеріне (200 г) шикі майды енгізу дозасына байланысты екі қайталанатын эксперименттің төрт нұсқасы белгіленді:

Тәжірибе №1: мұнайдың ластануы 35,24 г / кг (35,240 мг / кг),

Тәжірибе №2: мұнайдың ластануы 52,86 г / кг (52 860 мг / кг) құрады,

Тәжірибе №3: мұнайдың ластануы 70,48 г / кг (40 480 мг / кг) құрады,

Тәжірибе №4: мұнайдың ластануы 88,1 г / кг (88 100 мг / кг) құрады.

Тәжірибенің ұзақтығы - 10 күн, эксперименттің температуралық режимі - 40 °С.



1-сурет. Каспий теңізінің жағалау аймағындағы мұнаймен ластанған құмды биоремедиациялау бойынша үлгі экспериментінің нұсқалары (тәжірибе және бақылау) және эксперименттер (№ 1-4)

Манғыстау облысындағы топырақ қалыптастыру процессі тұзды болып сипатталуына, біріншіден бұл аумақта жер үсті (шамамен 4 м) минералды сулар судың болуы, екіншіден ыстық және құрғақ климат, үшіншіден жұмсақ жердің бөлінуі[3], төртіншіден ірі өнеркәсіп аумақтардың жұмыс жасауы. Барлық осы механизмдер (сордың тез өсуі, мұнай өнімдерімен ластанған жерлердің пайда болуы) жердің нашарлануына әкеліп соғады [4].

Зерттеу нәтижелері. Каспий теңізінің жағалау аумағындағы мұнаймен ластанған құмның микробиозы биоремедиация процессіне айтарлықтай дәрежеде, өткені олардың өмір сүруі [5] мұнай өнімдерінің және мұнайдың концентрациясын төмендетеді.

[4, 5] жұмыстарға сәйкес топырақпен құмның мұнаймен ластануға рұқсат берілген деңгейі орналасқан мемлекетке баланысты: ЕО мемлекеттерінде: рұқсат берілген деңгей 50 мг/кг; ЕЭО мемлекеттерінде мұнаймен ластануға градация бар: рұқсат берілген: 1000 мг/кг төмен, төмен: 1000 – 2000 мг/кг, орташа: 2000 – 3000 мг/кг, жоғары: 3000 – 4000 мг/кг, аса жоғары: 5000 мг/кг көп.

Модельдік эксперименттен күшейтілген биоремедиация технологиясы таңдалған құмның үлгілерінің мұнаймен ластанған дәрежесі 1-кестеде көрсетілген.

1-кесте – Құмның модельдік эксперименттен таңдалған үлгілері күштеліген биоремедиация технологиясындағы мұнаймен ластану сыныбы

№	Тәжірибе		Бақылау	
	Нұсқа	Мәні, г/кг	Нұсқа	Мәні, г/кг
№ 1	Құм + шикі мұнай (35,24 г/кг) + карбонатты-сланцтық коксустық шунгит(50 г/кг)	14,5	Құм + шикі мұнай (35,24 г/кг)	17,9
№ 2	Құм + шикі мұнай (52,86 г/кг) + карбонатты-сланцтық коксустық шунгит(50 г/кг)	19,5	Құм + шикі мұнай (52,86 г/кг)	22,9
№ 3	Құм + шикі мұнай (70,48 г/кг) + карбонатты-сланцтық коксустық шунгит(50 г/кг)	31,8	Құм + шикі мұнай (70,48 г/кг)	45,5
№ 4	Құм + шикі мұнай (88,1 г/кг) + карбонатты-сланцтық коксустық шунгит(50 г/кг)	47,0	Құм + шикі мұнай (88,1 г/кг)	57,6

1-кестедегі деректерді түсіндіре отыра мұнадың концентрациясы азаюы барлық тәжірибе нұсқаларында және бақылауда, әсіресе:

- 1) бірінші нұсқада: тәжірибе тобында 58,9 %, бақылау тобында 49,2 %;
- 2) екінші нұсқада: тәжірибе тобында 63,1 %, бақылау тобында 56,7 %;
- 3) үшінші нұсқада: тәжірибе тобында 54,9 %, бақылау тобында 35,4 %;
- 4) төртінші нұсқада: тәжірибе тобында 46,7 %, бақылау тобында 34,6%.

Көріп тұрғандай, жақсы көрсеткіш нәтижелері құмның мұнайдан тазалануы:

1) эксперимент нұсқаларымен салыстырғанда: екінші нұсқада тәжірибе (63,1 %), және бақылау (56,7 %) топтары, себебі басқа нұсқалар тазалануы сыныбы төмен:

- тәжірибе топтарында: № 1 тәжірибе тазалау сыныбы бойынша № 2 тәжірибеден 4,2 % төмен, № 3 тәжірибе 8,2 %, № 4 тәжірибе 16,4 %,

- бақылау топтарында; № 1 бақылау тазалау сыныбы бойынша № 2 бақылау 7,5 % төмен, № 3 бақылау 21,3 %, № 4 бақылау 22,1 % төмен. (термофильдік режимнің арқасында мұнаймен ластандырғыштан тазалануы жоғары);

- тәжірибе тобымен бақылау тобын салыстырғанда барлық тәжірибе нұсқаларында карбонатты-сланцтық коксустық шунгитті қолдануы тазарту пайызын көтерді: 9,7 % (нұсқа № 1), 6,4 % (нұсқа № 2), 19,5 % (нұсқа № 3), 12,1 % (нұсқа № 4).

Тазарту сыныбы температура режимі (40 °С) және сапасы мен саны қолданылып отырған сорбент – карбонатты-сланцтық коксустық шунгитті 50г/кг құмға қолданылған әсер береді.

Алынған нәтижелерге сүйенсек, тазалықтың ең жақсы нәтижелеріне 50 г/кг құм мөлшерінде көміртегі сілекі шөгінді сорбент ретінде Каспий теңізінің жағалау аймағының өнеркәсіптік құмды ластануымен қол жеткізілетін болады деп қорытынды жасауға болады.

Берілген тазарту эффектінің өнеркәсіп тастау шарттарында жаз кезеңінде ауа температурасы 40 °С болғанда қол жеткізуге болады. Бұл уақытта тазарту деңгейі ғана емес тазарту уақыты да артады

Жердің мұнай ластағыштардан тазарту және қайта орнына келтіру биоремедиациялық технологиялары микробиоценозға негізделген. Сомен бірге сырттан интеграцияланған және байырғы микрофлораны әртүрлі биологиялық қоспаларды қолдану процессінде пайдаланған.

2-4-кестесінде микроорганизмдердің сандық есеп деректері көсетілген.

2-4-кестеде көрініп тұрғандай микробиологиялық, зерттеумен алынған:

1) ЖМС-мен:

а) тәжірибе тобында:

- 72 сағ. кейін: тығыз қоректік агарда колониялардың өсуі құм үлгісінде жоғары, модельдік ластануға дейін зерттелген (жетінші деңгей), ал үшінші күні ластанған соң колониялардың тығыз қоректік агарда өсуі үшінші деңгейге № 1 және 2 тәжірибеде төмендегені анықталды және төртінші деңгейге № 3 және 4 тәжірибеде, демек мұнаймен ластану құмның егуіне үлкен әсер береді.

- 168 сағ. кейін: тығыз қоректік агарда колониялардың өсуі алтыншы деңгейге (№ 1, 3 және 4 тәжірибе) және жетінші (№2 тәжірибе) өсеру деңгейіне көтерілді, демек термофильдік режим құмның егуіне үлкен әсер береді;

б) бақылау тобында:

- 72 сағ. кейін: тығыз қоректік агардағы колонияның өсуі барлық бақылау нұсқаларында үшінші өсіру деңгейіне төмендеді, демек мұнаймен ластану құмның егілуінде қатты көрсетіледі,

- 168 сағ. кейін: тығыз қоректік агардағы колониялардың өсуі мезофильдік өсіру режимінде төртінші өсіру деңгейіне тек № 1 бақылауда көтерілді, сол уақытта басқа нұсқаларда өзгерген жоқ, яғни үшінші өсіру деңгейінде өсіру деңгейінде;

2-кесте – ЖМС бойынша микроорганизмдердің сандық есебі, 72 сағат

Таксон	Көрсеткіш	Тәжірибе алдында	Тәжірибе нұсқалары			
			№ 1	№ 2	№ 3	№ 4
Тәжірибелі топ	$\bar{X} \pm m_{\bar{X}}$ КТБ/г	$(3,5 \pm 0,2) \times 10^7$	$(4,0 \pm 0,4) \times 10^4$	$(0,8 \pm 0,01) \times 10^3$	$(0,1 \pm 0,01) \times 10^3$	$(0,4 \pm 0,1) \times 10^3$
	$C_v, \%$	54	35	11	14	15
Бақылау топ	$\bar{X} \pm m_{\bar{X}}$ КТБ/г	$(1,5 \pm 0,1) \times 10^7$	$(3,0 \pm 1,0) \times 10^3$	$(1,0 \pm 0,4) \times 10^3$	$(1,0 \pm 0,4) \times 10^3$	$(1,5 \pm 0,5) \times 10^3$
	$C_v, \%$	54	15	10	10	21

3-кесте – Тәжірибелік эксперимент тобындағы микроорганизмдердің сандық есебі (40 °C)

Таксон	Көрсеткіш	Тәжірибе алдында	Тәжірибе нұсқалары			
			№ 1	№ 2	№ 3	№ 4
ЖМС	$\bar{X} \pm m_{\bar{X}}$ КТБ/г	$(3,5 \pm 1,2) \times 10^7$	$(8,6 \pm 1,9) \times 10^6$	$(4,2 \pm 1,7) \times 10^7$	$(4,8 \pm 1,6) \times 10^6$	$(0,4 \pm 0,1) \times 10^6$
	$C_v, \%$	54	38	59	83	42
Жылутөзімді колиморфты бактериялар	$\bar{X} \pm m_{\bar{X}}$ КТБ/г	-	$(0,5 \pm 0,2) \times 10^3$	$(1,5 \pm 0,1) \times 10^3$	$(0,1 \pm 0,01) \times 10^4$	$(0,5 \pm 0,1) \times 10^4$
	$C_v, \%$	-	51	65	100	66
Сапрофитные бактерии	$\bar{X} \pm m_{\bar{X}}$ КТБ/г	-	$(1,7 \pm 0,4) \cdot 10^4$	$(6,5 \pm 0,5) \cdot 10^4$	$(4,5 \pm 1,0) \cdot 10^4$	$(6,4 \pm 2,0) \cdot 10^4$
	$C_v, \%$	-	68	12	9	23
Актиномицеттер	$\bar{X} \pm m_{\bar{X}}$ КТБ/г	$(2,5 \pm 0,1) \times 10^2$	$(0,6 \pm 0,9) \times 10^3$	$(1,5 \pm 0,3) \times 10^3$	$(1,0 \pm 0,01) \times 10^3$	$(0,3 \pm 0,3) \times 10^3$
	$C_v, \%$	47	65	25	6,4	3,5

Микромицеттер	$\bar{X} \pm$	(2,5 ± 0,1)	(0,3 ± 0,4) x	(0,2 ± 0,7) x	(0,1 ± 0,1) x	(1,0 ± 0,01)
	m_x КТБ/г	x 10 ²	10 ³	10 ³	10 ³	x 10 ³
	C _v , %	47	33	25	15	1

4-кесте – Бақылау тобындағы экспериментте микроорганизмдердің сандық есебі (20 оС)

Таксон	Көрсеткіш	Тәжірибе алдында	Бақылау нұсқалары			
			№ 1	№ 2	№ 3	№ 4
ЖМС	$\bar{X} \pm$	(3,5 ± 0,2) x 10 ⁷	(2,6 ± 0,9) x 10 ⁴	(6,2 ± 3,7) x 10 ³	(0,8 ± 0,6) x 10 ³	(0,4 ± 0,1) x 10 ³
	m_x КТБ/г					
	C _v , %		54	38	59	83

2) тығыз қоректік агарда колонияларда қолиморфтық бактериялармен мезофильді режимде өсу кезінде құмның зерттеу үлгілерінде үшінші күні және оған дейін мұнаймен ластанған соң байқалмады;

3) актиномицеттермен:

- 72 сағ. кейін тығыз қоректік агарда колониялардың өсуі тәжірибе тобында және бақылау тобында да байқалмады,

- 168 сағ. кейін: тығыз қоректік агарда колониялардың мезофильдік режимде өсуі бақылау тобында байқалмады, ал тәжірибе тобында колониялардың тығыз қоректік агарда термофильдік режимде өсуі үшінші өсіру деңгейінде байқалды, ал мезофильдік режимдегі ластану процесіне дейін колониялардың өсуі екінші өсіру деңгейінен аспады, демек термофильдік режим актиномицеттердің белсенділігіне әсер береді, бұл колонияның өсуіне әсер етеді;

4) микромицеттермен:

- 72 сағаттан соң тығыз қоректік агарда колонияның өсуі тәжірибе тобында және бақылау тобында да байқалмады,

- 168 сағ. кейін: тығыз қоректік агарда колонияның өсуі бақылау тобында мезофильдік режимде бірінші өсіру деңгейден аспады, ал тәжірибе тобында тығыз қоректік агарда колонияның өсуі мезофильдік режимде колонияның өсуі екінші өсіру деңгейден аспады, демек термофильдік режим микромицеттердің белсенділігіне әсер береді, бұл колонияның өсуіне септігін тигізеді.

4-кестеден біз термотолеранттық қолиморфтық бактериялардың (КТБ) өсуі үшінші деңгейде болды (бірінші, екінші тәжірибе нұсқалары) және төртінші (үшінші және төртінші тәжірибе нұсқалары) өсіру деңгейінде, демек термофильдік режимде мұнамен ластанған құмның тәжірибесінде термотолеранттық қолиморфтық бактериялар белсенділік танытты деуге болады.

Мұнаймен ластанған құмда сапрофиттік бактериялар (*Bacillus* sp., *Pseudomonas* sp.) өзін әр-түрлі ұстайтыны көрінді, бұл қосымша өсіру режиміне байланысты. Осылай, термофильдік режимде сапрофиттік бактериялардың белсенділігі барлық тәжірибе тобында төртінші өсіру деңгейге дейін көрінді, ал мезофильдік режимде барлық бақылау топтарында колонияның өсуі тек бірінші өсіру деңгейінде көрінді.

Қорытынды. Алынған нәтижелерге сүйенсек, тазалықтың ең жақсы

нәтижелеріне 50г/кг құм мөлшерінде көміртегі сілекі шөгінді сорбент ретінде Каспий теңізінің жағалау аймағының өнеркәсіптік құмды ластануымен қол жеткізілетін болады деп қорытынды жасауға болады.

Сонымен қатар, өндірістік тазалық әсеріне (95-99%) жазғы маусымда, құмның температурасы 40 ° С дейін жылынған кезде қол жеткізуге болады. Бұл жағдайда тазарту дәрежесі жоғарылайды (95-тен 99% -ға дейін), сонымен қатар тазартуға қажет уақыт (2-3 айдан 15-20 күнге дейін) қысқарады. Құмның үлгісімен ластануы микробиоценозға да әсер етті: егер таңдалған құм үлгілерінде эксперимент алдында тұқымның ластануы жетінші разряд деңгейінде болса, модельдік ластану тығыз агардағы колониялардың өсуін төртінші (эксперимент 1) және үшінші (2-4 эксперименттер) және бақылау топтарына дейін азайтты (1-4) сұйылту, бірақ температураның жоғарылауы (40 °С) кезінде үнемі бақылаумен микробиоценоз қарастырылып жатқан барлық салықтарда белсенді болады, ал төмен температурада микробиоценоздың белсенділігі онша байқалмайды. yudalos.

Осылайша, термофильді режим құмды майды ластанудан тазартуға бағытталған процедураларда қолайлы деп қорытынды жасауға болады.

СПИСОК ИСПОЛЬЗОВАННЫХ ИСТОЧНИКОВ

1. АО «Каражанбасмунай». Официальный сайт URL: <http://www.kbm.kz/ru/> (дата обращения: 20.12.2017).
2. Мусина У. Ш. Микробиоценоз сточных вод различной техногенной природы // Современные проблемы науки и образования. – 2015. – № 5. URL: <https://www.science-education.ru/ru/article/view?id=21452> (дата обращения: 12.12.2017).
3. Доскач А. Г. Природное районирование Прикаспийской полупустыни. М.: Наука, 1979.-176 с.
4. В Атырауской области решается амбициозная задача по озеленению региона. URL: <https://www.zakon.kz/214441-v-atyrauskojj-oblasti-reshaetsja.html> (дата обращения: 20.12.2017).
5. Гуславский А. И., Канарская З. А. Перспективные технологии очистки воды и почвы от нефти и нефтепродуктов // Вестник Казанского технологического университета. 2011. №20. URL: <http://cyberleninka.ru/article/n/perspektivnyie-tehnologii-ochistki-vody-i-pochvy-ot-nefti-i-nefteproduktov> (дата обращения: 20.12.2017).
6. Порядок определения размеров ущерба от загрязнения земель химическими веществами (утв. Роскомземом 10 ноября 1993 г. и Минприроды РФ 18 ноября 1993 г.).
7. Карцев А. А., Вагин С. Б. Вода и нефть. М., Недра, 1977. – 112 с.
8. Hassanshahian M. The effects of crude oil on marine microbial communities in sediments from the Persian Gulf and the Caspian Sea: A microcosm experiment//Journal of Applied Biology and Biotechnology Vol. 3 (01), pp. 011-014, Jan-Feb, 2015. Available online at <http://www.jabonline.in> (датаобращения: 05.01.2018).

**Елешев Р. Е., Умбетаев И., Салыкова А.,
Усербаев К., Атабаева С.
Казахский национальный аграрный университет
(Алматы, Казахстан)**

ДИНАМИКА ПОДВИЖНЫХ ЭЛЕМЕНТОВ ПИТАНИЯ ПОД ПОСЕВАМИ ХЛОПЧАТНИКА

Аннотация. В данной статье приведены результаты хлопкового севооборота с включением солеустойчивых культур по созданию наиболее благоприятного режима питания растений, в частности по сезонной динамике подвижных форм нитратов и фосфатов в почве, в зависимости от схем севооборотов с включением культур-освоителей.

Ключевые слова: хлопчатник, севооборот, динамика, удобрения, почва, удобрения, азот, фосфор.

В сероземных почвах любая форма азотного удобрения в период вегетации быстро переходит в нитратную (NO₃). Нитраты почвой не закрепляются, а поэтому свободно мигрируют (передвигаются) в ней, вместе токами воды. В летний период, когда происходит сильное испарение, нитраты накапливаются в поверхностном, иссушенном слое и становятся недоступными растению [1].

Для создания благоприятного азотно-фосфорного режима питания растений в условиях сероземных почвах нами были проведены по совершенствованию хлопковых севооборотов с применением солеустойчивых культур. Многолетний стационарный опыт проведен на площади 5400 м², по методике полевых и вегетационных опытов с хлопчатником [2].

В таблице 1, приведены результаты исследований по сезонной динамике нитратов и фосфатов в почве в зависимости от схем севооборотов с включением культуры-освоителей. Наши исследования показали, что при возделывании хлопчатника бессменно (монокультура) подвижного азота в почве оказалось меньше всего. Возделывание хлопчатника в условиях бессменных посевов создает неблагоприятный питательный режим. Так, в начале исследований количество нитратного азота на варианте монокультуры имелось всего в горизонте 0-20 см весной 5,6 мг/кг, осенью 3,2 мг/кг. В горизонте 20-40см в среднем обнаружено соответственно 5,0 - 3,0 мг/кг и в слое 40-60 см 2,6-2,4 мг/кг почвы соответственно (таблица 1).

Таблица 1 - Содержания подвижных форм нитратов в почве, мг/кг

Схема севооборота	Год посева культур	Слой, см	Нитраты, мг/кг		Фосфаты, мг/кг	
			весна	осень	весна	осень
Монокультура хлопчатника	Хлопчатник-старопашня	0-20	5,6	3,3	17,2	13,3
		20-40	5,0	3,0	12,6	10,0
		40-60	2,6	2,4	6,4	5,0
(2:1) 2 года сорго + 1 год хлопчатник	Хлопчатник после сорго	0-20	10,6	8,0	24,2	22,1
		20-40	6,0	5,6	18,6	15,4
		40-60	4,0	3,0	10,2	8,3

(2:1) 2 года люцерна + 1 год хлопчатник	Хлопчатник по пласту люцерны	0-20 20-40 40-60	14,4 8,4 6,0	12,2 10,4 6,8	34,6 24,6 13,6	30,4 21,0 10,9
(1:1:1) 1 год овес + 1 год солодка + 1 год хлопчатник	Хлопчатник после солодки	0-20 20-40 40-60	9,6 6,6 4,8	8,8 4,0 3,2	24,8 19,4 9,4	23,2 17,6 8,6
(1:2) 1 год просо +2 года хлопчатник	Хлопчатник по обороту пласта просо	0-20 20-40 40-60	8,0 6,6 4,4	6,0 3,8 3,0	22,0 17,0 8,4	17,1 13,6 8,0

При изучении азотного режима сероземов светлых в севооборотах за счет возделывания хлопчатника по пласту люцерны, нами было установлено, что на варианте трехпольного хлопково-люцернового севооборота в начале вегетации содержание нитратов в почве увеличивается. Так, в при схеме севообороте 2:1 - 2 года люцерна: 1 год хлопчатник, содержание нитратов возросло в слое 0-20 см до 14,4 мг/кг весной и 12,2 мг/кг осенью.

В севообороте с такой же схемой 2:1, где хлопчатник 1-го года посева после сорго установлено, что эта культура как предшественник для хлопчатника также создает благоприятный азотный режим по сравнению с контролем. Здесь отмечается наибольшее содержание усвояемых форм NO_3 . Если исходное содержание нитратов в почве составляло в 0-20 см и 20-40 см слоях почвы 10,6 и 6,0 мг/кг, то уже в конце вегетации севооборота в почве под посевами хлопчатника, содержание нитратов составило 8,0 и 5,6 мг/кг почвы соответственно. Показатели нитратов в слое 0-20 см сравнительно возрастали в конце вегетации, по отношению к контролю на 58,7% больше в сравнении с монокультурой хлопчатника.

В севообороте со схемой 1:1:1 (1 год овес +1 год солодка +1 год хлопчатник), где хлопчатник 1-го года посева после солодки установлено, что эта культура тоже является как предшественник для хлопчатника, также создает благоприятный азотный режим по сравнению с контролем. Здесь отмечается наибольшее содержание усвояемых форм NO_3 . Например, исходное содержание нитратов в почве составляло в 0-20 см и 20-40 см слоях почвы 9,6 и 8,8 мг/кг, то уже в конце вегетации севооборота в почве под посевами хлопчатника, содержание нитратов составило 8,8 и 4,0 мг/кг почвы соответственно. Содержание подвижных форм NO_3 в слое 0-20 см сравнительно возрастали в конце вегетации и содержание по отношению к контролю на 62,5% больше в сравнении с монокультурой хлопчатника.

А на посевах хлопчатника 2-го года после просо, в слое 0-20 см количество нитратов обнаружено весной до 8,0 мг/кг почвы, что увеличивало показатели нитратов, а в конце вегетации нитронакопления незначительно падали 6,0 мг/кг, но они возрастали по отношению к контролю на 2,7 мг/кг почвы, что на 45,0% больше в сравнении с бессменным посевом хлопчатника (рисунок 1).

На этих вариантах снижение к осени, связаны с биологическим выносом азота растениями, а также затуханием нитрификационной способности почвы.

Наличие подвижного фосфора в пахотном горизонте сероземных почв обычно недостаточно. Применение солеустойчивых культур - сорго и солодки сохраняет содержание подвижных фосфатов в почве.

В начале вегетации содержание подвижного фосфора в пахотном и подпахотном слоях значительно больше обнаружено на варианте 2, где сорго 2-го года посева, в среднем по содержанию усвояемого фосфора было весной в слое 0-20 см – 24,2 мг/кг; 20-40см – 18,6 мг/кг и 40-60см -10,2 мг/кг, а в конце вегетации содержание подвижные формы фосфатов незначительно уменьшались в слое 0-20см – 22,1 мг/кг; 15,4 мг/кг и 8,3 мг/кг, но они по отношению к контролю больше на 39,8%, 35,0% и 39,7% соответственно слоям в сравнении с монокультурой хлопчатника.

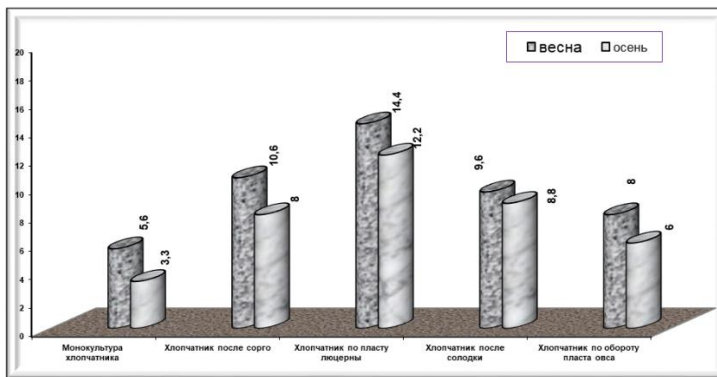


Рисунок 2 – Динамика содержание подвижных форм нитратов в почве в слое 0-20 см, мг/кг

В варианте 3, со схемой 2:1, где хлопчатник по пласту люцерны создается благоприятный фосфатный режим по сравнению со всеми вариантами опыта. Здесь отмечается наибольшее содержание усвояемых форм P_2O_4 . Так, исходное содержание фосфатов в почве составляло в 0-20 см и 20-40 см слоях почвы 34,6 и 24,6 мг/кг, а в конце вегетации содержание фосфатов составило 30,4 и 21,0 мг/кг почвы соответственно, а по отношению к контролю содержание фосфатов больше на 56,2% и 52,3% соответственно слоям в сравнении с монокультурой хлопчатника.

На варианте с короткой ротацией севооборота, где возделывался хлопчатник после солодки, содержание P_2O_4 также имелось в слое 0-20 см в среднем 24,8 мг/кг весной и осенью 23,2 мг/кг. По профилю вниз в слое 20-40 см содержание P_2O_5 было в пределах 19,4 – 17,6 мг/кг соответственно срокам, а в конце вегетации фосфатный режим незначительно падает, но они по отношению к контролю в слое 0-20 см больше на 42,6% в сравнении с монокультурой хлопчатника.

Относительно больше фосфора наблюдалось на варианте, где возделывался хлопчатник 2-го года посева после просо, в слое 0-20 см P_2O_4 имелось в среднем 22,0 мг/кг весной и осенью 17,1мг/кг.

Из рисунка 2 видно, что при бессменном посеве хлопчатника

с внесением минеральных удобрений содержание подвижного фосфора в пахотном 0-20 см слое колеблется в пределах весной 17,2 мг/кг и осенью -13,3 мг/кг почвы и имеет тенденцию к снижению.

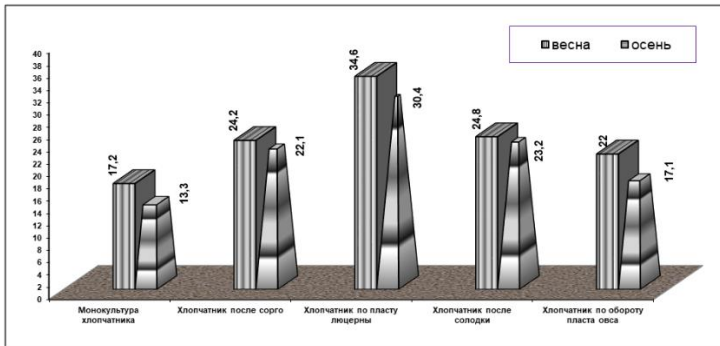


Рисунок 2 – Динамика содержание подвижных форм фосфатов в почве, в слое 0-20 см, мг/кг

В трехпольном хлопково-люцерновом севообороте (2:1) видно, что в конце вегетации в почве под посевами хлопчатника по пласту 2-х летней люцерны, содержание подвижного фосфора в почвенном 0-20 см слое почти сохраняется, и составило в среднем 30,4 мг/кг.

В хлопковом севообороте с включением галофитных культур (1:1:1) под посевами хлопчатника после солодки, содержание фосфора в почвенном 0-20 см слое колеблется в пределах весной 24,8 мг/кг почвы, а осенью 23,2 мг/кг почвы, а в хлопковом севообороте (2:1) с включением солеустойчивых культур под посевами хлопчатника после сорго, содержание фосфора в почвенном 0-20 см слое колеблется в пределах весной 24,2 мг/кг почвы, а осенью 22,1 мг/кг почвы. Эти показатели сохраняются почти без резких колебаний до конца ротации.

В осенний период, когда выпадают осадки, подвижные формы элементов вместе с токами воды опускаются в глубинные горизонты, увлекаются грунтовыми водами и уменьшается.

За время проведения опыта количество нитратов и фосфатов было наименьшим в конце вегетации, что объясняется, главным образом, выносом этих элементов из почвы урожаем культур и закреплением в почве - переходом в труднорастворимые формы.

Выводы. Результаты наших исследований показывал, что в хлопковом севообороте с включением солеустойчивых культур создается наиболее благоприятный режим питания растений.

СПИСОК ИСПОЛЬЗОВАННЫХ ИСТОЧНИКОВ:

1. Смирнов П. М., Муравин Э. А. Агрохимия.— 2-е изд., перераб. и доп.- М.: Колос, 1984.- 304 с., ил.- (Учебники и учеб. пособия для высш. с.-х. учеб. заведений). - С. 98.
2. Методика полевых и вегетационных опытов с хлопчатником // Издание 4-е дополненное, Союз НИХИ, - Ташкент. – 1981. – С. 10-218.

**Елешев Р. Е., Умбетаев И.,
Салыкова А., Усербаев К., Атабаева С.
Казахский национальный аграрный университет
(Алматы, Казахстан)**

ПРИМЕНЕНИЕ МИНЕРАЛЬНЫХ УДОБРЕНИЙ НА ПОСЕВАХ ХЛОПЧАТНИКА В УСЛОВИЯХ ЮГА КАЗАХСТАНА

***Аннотация.** В статье обобщаются исследования о рациональном применении минеральных удобрений на посевах хлопчатника, для улучшения мелиоративного состояния земли и повышения урожайности нового, районированного сорта хлопчатника Мактаарал-4011, в условиях светлых сероземов юга Казахстана*

***Ключевые слова:** хлопчатник, удобрения, урожайность, почва, агротехника, посев*

Повышение урожайности сельскохозяйственных культур сопровождается увеличением количества используемых питательных веществ, которые в обязательном порядке должны возмещаться за счет применения удобрений.

В современных условиях возделывания культур, в том числе и хлопчатника, основным фактором получения высоких урожаев является правильное применение минеральных удобрений.

Поэтому для создания благоприятного азотно-фосфорного режима питания растений в условиях серозёмных почвах, были проведены исследования по установлению применения оптимальных норм минеральных удобрений на посевах отечественного сорта хлопчатника Мактаарал – 4011. Многолетний стационарный опыт проведён на экспериментальной базе КазНИИ хлопководства на площади 5400 м² по методике полевых и вегетационных опытов с хлопчатником [1].

Как показали результаты наших исследований, минеральные удобрения оказали различное влияние не только на показатели плодородия почвы, но и создали разные условия для роста, развития растений основной культуры – хлопчатника и формирование урожая.

Получение высоких и устойчивых урожаев культур может быть достигнуто, как отмечал Д. Н. Прянишников, только при эффективном использовании минеральных удобрений в сочетании с органическими [2].

Развитие хлопководства в Республике Казахстан должно основываться на последовательной интенсификации отрасли и важная роль в этом принадлежит в первую очередь эффективному применению удобрений. Несомненно, технологические свойства хлопкового волокна изменяются не только от наследственных особенностей видов и сортов хлопчатника, но и от обеспеченности растений минеральным питанием, агротехники и других факторов.

Минеральные удобрения являются не только средством повышения урожайности сельскохозяйственных культур, но и средством воздействия на их химический состав, а следовательно, и на качество продукции. Под

влиянием удобрений в растениях изменяется обмен веществ, усиливаются фотосинтез и аттрагирующая способность хлопчатника, что в итоге способствует накоплению большого урожая с хорошим качеством.

Оценкой любого агротехнического приёма является величина полученного урожая. В наших опытах под влиянием различных норм удобрений изменялась и урожайность хлопчатника.

В первый год наибольший урожай был собран в варианте 4б, 4с -26,8, 27,7 ц/га соответственно, где внесено минерального удобрения $N_{100}P_{80}K_{60}$ кг/га и проведено два полива, первый в фазе цветения, второй в фазе созревания с нормой 1200,1600 м³/га.

Относительно высокий урожай собран в варианте 5б – 32,1 ц/га, где внесено минеральных удобрений с дозой $N_{120}P_{80}K_{60}$ кг/га и проведено два полива, первый полив - в фазе цветения, второй - в фазе созревания с нормой полива 1200 м³/га.

Наименьший урожай собран на контрольном варианте 13,0 ц/га, где не было внесено минеральных удобрений и не проводились вегетационные поливы, также во втором варианте 20,1 ц/га, где внесено минеральных удобрений $N_{80}P_{80}K_{60}$ кг/га (таблица).

Хорошие результаты получены в вариантах 3б и 3с, урожайность составила в среднем 23,5 – 24,7 ц/га, где было внесено $N_{80}P_{80}K_{60}$ кг/га и проведен один полив в фазе цветения, с нормой 1200, 1600 м³/га, и в вариантах 4а, 4б, 4с было собрано 26,5, 26,8 и 27,7 ц/га, где внесено $N_{100}P_{80}K_{60}$ кг/га, было проведено два полива в фазе цветения, с нормой 800, 1200, 1600 м³/га соответственно.

Таблица - Урожайность хлопчатника по годам, ц/га

№	1-й год						Средн. урожай	2-ой год						
	Нормы полива и урожайность по вариантам							Нормы полива и урожайность по вариантам						Средн. урожай
	м ³ /га	ц/га	м ³ /га	ц/га	м ³ /га	ц/га		м ³ /га	ц/га	м ³ /га	ц/га	м ³ /га	ц/га	
1	$N_0 P_0 K_0 0-0-0$						13,0	$N_0 P_0 K_0 0-0-0$						13,2
2	$N_{80} P_{80} K_{60}$ - без полива						20,1	$N_{80} P_{80} K_{60}$ - без полива						20,3
3	$N_{80} P_{80} K_{60}$						24,0	$N_{80} P_{80} K_{60}$						23,8
	800	22,8	1200	23,5	1600	24,7		800	22,4	1200	24,0	1600	25,0	
4	$N_{100} P_{80} K_{60}$						27,0	$N_{100} P_{80} K_{60}$						26,6
	800	26,5	1200	26,8	1600	27,7		800	25,3	1200	26,4	1600	28,1	
5	$N_{120} P_{80} K_{60}$						31,2	$N_{120} P_{80} K_{60}$						31,6
	800	29,9	1200	32,1	1600	31,6		800	30,4	1200	32,6	1600	31,8	
6	$N_{140} P_{80} K_{60}$						30,1	$N_{140} P_{80} K_{60}$						29,7
	800	30,9	1200	30,8	1600	28,6		800	29,3	1200	30,4	1600	29,4	

Если проанализировать урожайности хлопчатника во втором году, то прослеживается следующая закономерность: контрольный вариант дал всего 13,2 ц/га, где не было внесено минеральных удобрений и не проводились вегетационные поливы.

Внесение минеральных удобрений в норме $N_{100}P_{80}K_{60}$ без полива повысило урожайность хлопчатника на 7,1 ц/га, что составляет 35%. Наибольший урожай хлопка-сырца собран в вариантах 4б, 4с - 26,4 - 28,1 ц/га соответственно, где внесено минерального удобрения $N_{100}P_{80}K_{60}$ кг/га и проведено два полива, первый в фазе цветения, второй в фазе созревания с нормой 1200, 1600 м³/га. Из исследуемых вариантов самый высокий урожай собран в варианте 5б – 32,6 ц/га, где внесено минеральных удобрений с дозой $N_{120}P_{80}K_{60}$ кг/га и проведено два полива, первый полив, в фазе цветения и второй в фазе созревания с нормой полива 1200 м³/га. Во втором варианте, где было внесено минеральных удобрений с дозой $N_{80}P_{80}K_{60}$ кг/га и не произвели поливы, урожайность составила 20,3 ц/га. В среднем за 2 года наименьшая урожайность хлопчатника – 13,1 ц/га получена на контрольном варианте.

На удобряемой делянке при норме минеральных удобрений $N_{80}P_{80}K_{60}$ кг/га без полива, урожай хлопка-сырца составил – 20,2 ц/га, на 7,1 ц/га больше в сравнении с контрольным вариантом без удобрений и без полива.

Средний урожай был собран в варианте 3, где было внесено $N_{100}P_{80}K_{60}$ кг/га и проведен один полив в фазе цветения, с нормой 1200, 1600 м³/га и урожайность в вариантах 3а, 3б, 3с, в среднем за 2 года составила 22,6, 23,7 и 24,8 ц/га.

В вариантах 4а, 4б, 4с, в среднем составила 25,9, 26,6 и 27,9 ц/га, где внесено $N_{100}P_{80}K_{60}$ кг/га, было проведено два полива в фазе цветения, с нормой 800, 1200, 1600 м³/га соответственно. Уборка хлопка-сырца показала, что наибольший урожай был собран в варианте 5а, 5б – 30,1 и 32,3 ц/га соответственно, где внесено минерального удобрения $N_{120}P_{80}K_{60}$ кг/га и проведено два полива, первый в фазе цветения, второй в фазе созревания с нормой 800, 1200 м³/га.

Результаты исследования позволяют рекомендовать, что в условиях слабозасоленных почв со сравнительно не глубоким (180-200 см) залеганием уровня минерализованных грунтовых вод для хлопчатника сорта Мактаарал - 4011, оптимальным режимом орошения является схема полива 0-1-1, т.е. один полив в фазе цветения, второй в фазе плодоношение-созревание с нормой полива 1200 м³/га. Наиболее эффективными дозами минеральных удобрений для отечественного сорта хлопчатника Мактаарал – 4011 в слабозасоленном светлом сероземе юга Казахстана, является $N_{120}P_{80}$ кг/га фосфора в действующих веществах.

СПИСОК ИСПОЛЬЗОВАННЫХ ИСТОЧНИКОВ:

1. Методика полевых опытов с хлопчатником (Союз НИХИ, 1981 г, под ред. акад. А. Имамалиева).
2. Прянишников, Д. Н. Роль органики в улучшении питания растений / Д. Н. Прянишников // Избр. соч.-Т.4.-М., 1952. - С. 126.

УДК: 5995
ГРНТИ 6893

Убайдуллаева Дилфуза Исмоиловна,
Турдибаев Дамир Уктамович, Чутбаев Шухрат Даминович,
Юсупова Адолат Пиримкуловна, Дустмуродова Сабохат Жомуродовна,
Муминов Мансур Шодикулович
(Ташкент, Узбекистан)

ВЫРАЩИВАНИЕ КАЧЕСТВЕННОГО ЗЕРНА НА ОРОШАЕМЫХ ЗЕМЛЯХ УЗБЕКИСТАНА

Анотация: *В условиях орошаемых светлых сероземов установлено улучшение питательного режима почвы, усиление использования растениями основных элементов питания, сокращение периода созревания под влиянием сочетания оптимальных норм минеральных и органических удобрений. При этом вследствие повышения содержания белка до 1,1% достигнуто получение 5,2 центнера белка, 11,6 центнеров клейковины с каждого гектара.*

В условиях орошаемых светлых сероземов применение минеральных удобрений в нормах $N_{180}P_{90}K_{60}$ и $N_{210}P_{110}K_{70}$ на фоне 30 т/га навоза под пшеницу сорта Половчанка обеспечивает высокую урожайность и качество урожая пшеницы, а также высокую экономическую эффективность.

Ключевые слова: *Пшеница, зерно, качество, подкормка, сорт Половчанка, орошаемые светлые сероземы, навоз, минеральные удобрения, гумус, подвижной фосфор, нитраты, обменный калий, белок, клейковина.*

Одной из крупнейших отраслей земледелия является производства зерна. Обеспечение народа продовольственным зерном собственного производства – важнейшая государственная проблема. Решающее значение для подъема всех отраслей, сельского хозяйства имеет наращивание производства зерна. [1, с. 172]

Зерновое хозяйство составляет основу растениеводства и всего сельскохозяйственного производства. Это определяется многосторонними связями зернового производства с сопредельными отраслями сельского хозяйства и промышленности. Хлеб и хлебные продукты являются важными продуктами питания для большей части населения страны, а по калорийности занимают почти половину всего пищевого баланса в рационе человека. [2, с. 167-168.]

Зерно – это не только продукт питания для населения, но и незаменимый корм для скота и птицы. Зерно служит важным источником сырья для пивоваренной, спиртовой, комбикормовой промышленности. Оно хорошо хранится в сухом виде, легко перевозится на большие расстояния, имеет высокую степень сыпучести. Объем производства сельскохозяйственной продукции, в том числе зерна, является одним из основных показателей, характеризующих деятельность сельскохозяйственных предприятий. От его величины зависят объем реализации продукции, уровень ее себестоимости, сумма прибыли, уровень рентабельности, финансовое

положение предприятия, его платежеспособность и др экономические показатели. [3, с. 62-63.]

Современные проблемы эффективного использования орошаемых почв, повышения их плодородия и урожайности сельскохозяйственных культур ставят перед агрохимической наукой новые практические задачи, требующих углубленных теоретических проработок для их решения с использованием современных методов исследования.

За последние годы больше усилий агрохимиков направляется на изучение различных сторон взаимодействия удобрений, почвы и возделываемых культур, что обусловлено стремлением к выяснению непрерывно протекающих в почве процессов превращений внесенных удобрений, их влияния на рост, развитие и урожайность культур которые обуславливают эффективность применения органических и минеральных удобрений в сельском хозяйстве.

На орошаемых землях Узбекистана в основном выращивают сорта мягкой пшеницы, качество которых не всегда отвечает требованиям. В связи с этим на орошаемых светло-сероземных почвах Кашкадарьинской области проведены исследования, направленные на повышение урожайности и качества зерна озимой пшеницы сортов Половчанка, районированных для выращивания на орошаемых землях.

Изменяя режим питания мягкой пшеницы можно улучшить качество зерна, выращиваемого в условиях Кашкадарьинской области и получить хороший урожай.

Освоение предлагаемой разработки в условиях орошаемых сероземно-луговых почв Кашкадарьинской области обеспечивает высокую урожайность и качество урожая пшеницы. При этом вследствие повышения содержания белка до 1,1% достигнуто получение 5,2 центнера белка, 11,6 центнеров клейковины с каждого гектара. При применении минеральных удобрений в нормах N180P90K60 и N210P110K70 на фоне 30 т/га навоза урожай зерна пшеницы вырос до 64,4-70,3 ц/га, рентабельность повысится до 60,2-64,8%.

В этом ракурсе посвященная изучению влияния различных доз минеральных удобрений и их сочетания с навозом на агрохимические свойства орошаемых сероземно-луговых почв Кашкадарьинской области и закономерностей формирования урожая озимой пшеницы сорта «Половчанка». [4, с. 15-16.]

Актуальность определяется необходимостью дальнейшего увеличения продуктивности этой ценной культуры в различных почвенно-климатических условиях республики при сохранении и повышении плодородия почв. [5, с.18-19]

В условиях орошаемых светлых сероземов установлено улучшение питательного режима почвы, усиление использования растениями основных элементов питания, сокращение периода созревания под влиянием сочетания оптимальных норм минеральных и органических удобрений. При этом вследствие повышения содержания белка до 1,1% достигнуто получение 5,2 центнера белка, 11,6 центнеров клейковины с каждого гектара.

СПИСОК ИСПОЛЬЗОВАННЫХ ИСТОЧНИКОВ:

1. Холмуродова З., Убайдуллаева Д., Ишмухаммедова Р., Ишонқулова Г. Фермер хўжаликларида донга дастлабки ишлов бериш // Ўзбекистон жанубида фермерчиликни ривожлантириш муаммолари: Республика илмий-амалий конференцияси матераиллари. 8-9 июн 2006. – Тошкент, 2006 - С. 170-172.
2. Холмуродова З., Убайдуллаева Д., Эшмухаммедова Р. Фермер хўжаликларида мўл ва сифатли уруғлик дон етиштириш // “Ўзбекистон жанубида фермерчиликни ривожлантириш муаммолари” Республика илмий-амалий конференцияси матераиллари тўплами. 8-9 июн 2006. Тошкент, 2006. с. 167-168.
3. Эрناзарова Н., Убайдуллаева Д., Меҳмонов Ш. Буғдойнинг Половчанка навини навдор уруғини етиштириш салмоғи, сифати ва технологик кўрсаткичларининг озиқлантириш режимига боғлиқлиги // “Агросабқ” (илмий мақолалар тўплами). – Тошкент, 2007.-с. 62-63.
4. Эрназарова Н., Убайдуллаева Д. Кул ҳам озиқа // Ўзбекистон қишлоқ хўжалиги. - Тошкент, 2007. - №4. - Б.30.
5. Убайдуллаева Д.И., Меҳмонов Ш.Р., Холмуродова З. Д., Нортошев Н. Ж. Урожайность пшеницы и пожнивной кукурузы на юге Узбекистана // Зерновое хозяйство. -Москва, 2007. - №7. - с.18-19.
6. Азотли ўғит меъёрларини кузги буғдой ҳосилининг сифатига таъсири // Ўсимликшунослик маҳсулотлари етиштириш, дастлабки ишлов бериш ва сақлаш технологияси / илмий мақолалар тўплами. – Тошкент, 2007. - с. 20-21.
7. Убайдуллаева Д. Половчанка нави ҳосилдорлигининг озиқлантириш режимига боғлиқлиги // Агро илм (Ўзбекистон қишлоқ хўжалиги журнали илмий иловаси). – Тошкент, 2008. - №1 (5). - с. 12.
8. Убайдуллаева Д. Буғдой етиштиришда минерал ўғитлар самарадорлиги // Ўзбекистон қишлоқ хўжалиги. – Тошкент, 2008. - №2 (6). - с.15-16.
9. Убайдуллаева Д., Эрназарова Н. Буғдой ҳосилдорлиги ва технологик кўрсаткичларининг озиқлантириш режимига боғлиқлиги // Донли экинлар етиштириш ва уларни қайта ишлашда замонавий технологиялардан фойдаланиш муаммолари: республика илмий-амалий конференцияси матераиллари тўплами. 28-30 апрел 2008 йил. - с. 27-29.
10. Эрназарова Н. И., Убайдуллаева Д. И., Хамраев Э., Раҳматов Э. Минерал ўғитларнинг дон сифатига таъсирини самарадорлиги // Бозор ислохотларини чуқурлаштириш шароитида қишлоқ аҳолиси фаровонлигини оширишнинг стратегияси ва истиқболлари: республика илмий-амалий анжумани маърузалари тўплами. 3-4 апрел 2009 йил.Тошкент, 2009. - с. 150-151.

SECTION: BIOLOGY SCIENCE

Жаксыбаев Мурат Боденович
кандидат биологических наук, ассоциированный профессор,
Толеген Алтынай Амантаевна
магистрант 2-курса

Казахский национальный педагогический университет имени Абая
(Алматы, Казахстан)

ҚАПШАҒАЙ ЖӘНЕ СЫРДАРИЯ СУ АЙДЫНДАРЫНДА ТІРШІЛІК ЕТЕТІН БАЛЫҚ ТҮРЛЕРІ

***Annotation.** To ensure food security of the Republic Kazakhstan among other agricultural production sectors a special place is given to fisheries. Fish as a valuable protein a food item that is a type of healthy food and enjoys the population is in great demand. However, the observed deterioration of the quality of the water environment of water bodies as a result of human economic activity limits the scale of natural reproduction and increase in commercial stocks of valuable fish species in fisheries reservoirs. Based on this, the article considers the types of fish found in the reservoirs of Kazakhstan.*

Keywords: Fish, fishery, Syr-Darya, Kapchagai, pond, reservoir.

Қазақстан Республикасының балық шаруашылығын дамытудың 2020 жылға арналған бағдарламасында балық шаруашылығы су тоғандарының балық және басқа да су биологиялық ресурстарын қалыптастыруға, сақтауға, өсімін молайтуға және ұтымды пайдалануға, балық шаруашылығын дамыту саласындағы әлемдік практикада қолданылатын ең жаңа әдістер мен қазіргі заманғы технологияларды ескере отырып, балық өндіру және балық өңдеу салаларын, тауарлық балық шаруашылығын дамытуға бағытталған негізгі мақсаттар мен міндеттер қойылған болатын. Еліміздің балық шаруашылығының негізін су айдындарының балық шаруашылығы қоры құрайды, оның құрамына жалпы ауданы 3 млн. га астам болатын Каспий және Арал теңіздері су айдындарының, Балқаш көлінің, Бұқтырма, Қапшағай, Шардара су қоймасының, Алакөл көлдер жүйесінің және басқа да су айдындарының едәуір бөлігі кіреді. Су айдындарында балықтардың 100-ден астам түрі мекендейді, оның ішінде коммерциялық тұрғыдан алғанда ең бағалы балықтар: көксерке, сазан, ақ амур, дөңмаңдай, табан балық, қаракөз болып табылады. Сондықтан еліміздің ірі су айдындары саналатын Қапшағай су қоймасы мен Сырдария өзенінде кездесетін балық түрлерін анықтауды балық шаруашылығын дамыта отырып, азық-түлік саласы мен экономиканы тұрақтандырудың талабы ретінде қарастыру өзекті мәселе болып табылады.

Қапшағай суқоймасы 1970 жылы құрылған. Ол ірі суқоймалардың қатарына жатады. Су жиналу көлемі 113 мың шаршы км, суқойманың ұзындығы 100-105 км, максималды тереңдігі 40 м, суқойманың тереңдіктері ассимметриялы. Судың тереңдеу бөлігі оң жақ жағалау болып табылады.

Суқойманың жағалау бөлігінде күшті бағытты жел байқалады. Судың толуы мамыр айының аяғы мен тамыз айының аяғына дейін созылады. Интенсивті өңдеу қыста СЭС-тан электр энергиясын беруге қажеттілік туғанда жүзеге асады. Жалпы деңгейлік режимі балық өндіруге қолайсыз, өйткені мәліметтерден суқоймаларының ішіндегі пестицидтердің орналасуы локальды екенін көбінесе Іле, Шелек, Ескі, Қаскелең өзендерінің сол ағыстарының әсер ететіндігінен байқауға болады. Қапшағай суқоймасына көктем, күзде жүргізілген гидрохимиялық параметрлерді зерттеу кезінде гидробионттар үшін гидрохимиялық көрсеткіштердің режимін қалыптастыруда Іле өзенінің ағысы маңызды рөл атқарады. Геофизикалық (мөлдірлігі, температура, қышқылдық көрсеткіші) және гидрохимиялық параметрлерге (органикалық, биогенді заттар, т.б.) өзен суларының әсерін жылдың барлық мезгілінде суқойманың жоғары бөлігінде бақылайды. Өндірістік аудандарда гидрохимиялық және токсикологиялық көрсеткіштердің таралу ерекшеліктерін қарастыруға болады. Судың минералды мөлдірлігі көктемде – 0,3 м, күзде – 0,7 м. Су ағынының ашық бөлігінде судың мөлдірлігі жоғары, шамамен 4,0-4,5 м. Қышқылдық көрсеткішінің көлемі – 8,1-10 дейін өзгереді, яғни, әлсіз сілтілі реакция болады. Оттегінің концентрациясы қалыпты қаныққан, көміртегі диоксиді жоқ. Су гидрокарбонаты кальций құрамымен сипатталады. Биогенді заттар су флораларының дамуы үшін жеткілікті [1].

Сырдария өзенінің қалыпты көлемі 462 мың шаршы км. Қазақстан территориясында тармақсыз өзі келіп құяды. Қазақстаннан тысқары жатқан Орталық Тянь-Шань тауларынан басталады. Өзеннің ұзындығы – 2212 км. Орта және төменгі ағысында (1400 км) республика жерімен өтеді. Өзен алабында өзен суын толықтырушы 1700 мұздық бар. Таудағы қар мен мұздықтардың көктем және жаз мезгілінде еруінен деңгейі бірнеше рет көтеріледі. Орташа жылдық шығыны Қызылорда қаласы тұсында 673 м³/сек, оның жаз бен көктемдегі үлесі 47%. Өзен желтоқсаннан бастап қатып, наурыздың аяғында ери бастайды. Су лайлылығы 1200 г/м³ [2].

Сырдария – республиканың ең лай өзені. Өйткені, өзен жолындағы борпылдақ лессі сазды жыныстарды шайып өтіп, ені 10-15 км жайылмалар жасайды. Бұл уақытта өзен арнасынан асып, қатты тасиды. Су жан-жағын басып, арнасын өзгертеді.

Сырдария Қызылқұм, Арысқұм және Арал маңы Қарақұмын кесіп өтеді. Қазіргі таңда Арал теңізінің тартылуымен байланысты өзеннің кәсіптік маңызы бар көксерке, табан балық, ақмарқа, қаяз сияқты балықтары да азайып кетті. Сырдарияға Қазақстан жерінен жалғыз Арыс өзені құяды. Арал теңізінен шығысқа қарай және солтүстігінде бірнеше ұсақ көл бар. Оларға біраз кішігірім өзендер мен жылғалар келіп құяды. Бұлардың ішіндегі ең маңыздылары: Шу, Сарысу, Торғай және Ырғыз, Қызылқұм құмды шөлінің арасында Жаңадария (ұзындығы 300 км), Қуандария (ұзындығы 325 км) сияқты құрғап қалған ескі арналар көп кездеседі (1-кесте) [3].

Кесте 1. Сырдария өзенінің құяр сағасындағы көлдердегі ихтиофаунаның түр құрамы (Арал теңізін қоса есептегенде)

р/с	Балық түрлері	Бақыланған жылдар		
		1934	2000-2001	2014-2015
<i>I. Жергілікті</i>		21	13	20
1.	Пілмай (бекіре тұқымдас)	+	-	+
2.	Арал албырты	+	-	-
3.	Шабақ	+	+	+
4.	Ақ айран	+	-	+
5.	Ақмарқа	+	+	+
6.	Қызылқанат	+	+	+
7.	Арал қаязы	+	-	-
8.	Түркістан қаязы	+	-	-
9.	Табан	+	+	+
10.	Ақкөз	+	-	+
11.	Майбалық	+	-	+
12.	Қылыш	+	+	+
13.	Мөңке (күміс)	+	+	+
14.	Сазан	+	+	+
15.	Шиповка	+	?	-
16.	Жайын	+	+	+
17.	Шортан	+	+	+
18.	Алабұға	+	+	+
19.	Көксерке	+	+	+
20.	Таутан	+	+	+
21.	Колючка	+	+	+
<i>II. Өз бетінше жерсінгендер</i>		-	3	1
22.	Жылан балық	-	+	+
23.	Каспий атеринасы	-	+	-
24.	Бычок тұқымдастар	-	+	-
<i>III. Адам қолымен жерсіндірілгендер</i>		-	4	2
25.	Ақ амур	-	+	+
26.	Толстолобик	-	+	+
27.	Камбала-қалқан	-	+	-
28.	Балтық салакасы	-	+	-
<i>Барлық түр саны:</i>		21	20	20

Арал албырты – албырт тұқымдасына жататын жыртқыш балық. Арал теңізінде тіршілік еткен, соңғы 30-40 жылда ол туралы ешқандай дерек кездеспейді, жойылып кетуі де мүмкін. Дене тұрқы 100 см, салмағы 13-14 кг. Денесі жұмыр, арқасы қоңыр, күмістей аппақ. Бүйірінде х тәрізді белгілері бар. Бауырында май қанаты орналасқан. Жақтары мен ауыз қуысында майда тістері болады. Ол белгілері Арал албыртын Арал суындағы басқа түрлерден ерекшелендіреді. Уылдырығын қараша-желтоқсан айларында Әмударияға шашады. Арал албырты майда балықтармен және ірі шаян тәрізділерімен қоректенеді. Өте дәмді, бірақ кәсіпшілік маңызы жоқ. Қазақстанның Қызыл кітабына енгізілген [4].

Арал бекіресі немесе *пілмай* (*Acipenser nudiventris*) – бекіретәрізділер отрядының бекіретәрізділер тұқымдасына жататын балық. Каспий және Арал

теңіздерінде кездеседі. Бекіренің арал популяциясы 1933-1934 жылдары Балқаш көліне жерсіндерілген. Бүгінде осы көлде Іле өзені мен Қапшағай суқоймасында таралған, аздап Қаратал өзенінде кездеседі.

Дене тұрқы 210 см, салмағы 60 кг-дай. Аталығы 9-13, аналығы 13-16 жаста жыныстық жағынан жетіледі. Уылдырығын шашу үшін сәуір-қараша айларында өзендерге өрлейді. Өзендерде қыстап шығып, наурыз-мамыр айларында су температурасы 10°С-тан асқанда уылдырығын (1 млн-ға дейін) ағысы қатты қайраңдарда, тасты, қиыршақ топырақты жерлеріне шашады. Сырдария суын реттегенге дейін Арал популяциясы Чиназ қаласы маңында, ал Іле популяциясы – Қапшағай сайында, Дубуниде, кейде Қытайда кездесетін. Сырдарияға ересек балықтардың қоныс аударуы жаздың екінші жартысында басталатын, ал Іледе – сәуірдің ортасынан қарашаға дейін өтетін. Сол кезде жыныстық жағынан толық өзендерде жетіледі. Арал популяциясы уылдырықтарын наурыз айының аяғында – маусымда су температурасы 10-15°С болғанда тасты немесе қиыршақ топырақты жерлерге шашады. Іле популяциясы уылдырықтарын су температурасы 10-12°С болғанда шашады. Арал бассейнінде бекіренің өсімталдығы – 200-290 мың уылдырық, ал Балқашта зерттелген жоқ. 5 күнде уылдырықтардан майда шабақтар шығады. Уылдырықтардың диаметрі 1,5-3 мм. Уылдырық шашып болған соң олардың кейбіреулері Сырдариядан теңізге жететін, ал Іле өзенінен Қапшағай су қоймасына және Балқаш көліне сапар шегетін. Шабақтарының бір бөлігі өзендерде жылдан аса қалып қояды. Сырдарияда шабақтарының мөлшері – 3,3-25 см, ал Іле өзенінде – 9,2-14,3 см. Бекіренің арал популяциясы теңізде тіршілік еткенде моллюскалармен, балықтарымен қоректенеді. Іле популяциясы да көлде және суқоймасында семиру кезінде сондай азықтармен тамақтанады.

Арал бекіресінің еті өте дәмді, уылдырығы бағалы келеді, кәсіптік түр, сондықтан кезінде өте көп ауланған. Арал бекіресі қорғауға алынып, Қазақстанның «Қызыл кітабына» енгізілген (1996 ж.) [4].

Арал қаязы – тұқы тұқымдасына жататын балық. Қазақстанда Арал қаязының тіршілік ету ортасына байланысты Каспий және Арал тұқымдары бар. Дене тұрқы 111 см, салмағы 22-23 кг болады. Пішіні жұмырлау, ұзынша. Түсі күмістей аппақ. Арқасы қара сұр, бүйірі мен қанаттары ақшыл. Екі жұп мұртшасы бар. Жыныстық жағынан 5-12 жасында жетіледі. Уылдырығын шашу үшін өзендерге сәуір-қараша айларында өрлейді. Судың температурасы 17-18°С жеткенде уылдырығын (540 мыңға дейін) лайсыз қатты жерге шашады. Арал қаязы ұлулар мен су шаяндарымен, ұсақ жәндіктермен қоректенеді. Еті өте дәмді. Кәсіпшілік маңызы зор. 1980 жылдан бері оны аулаған туралы нақты дерек жоқ. Қазақстанның Қызыл кітабына енгізілген [4].

Сырдария өзенінде тіршілік ететін балық түрлерінің басым көпшілігін тұқы балықтары құрайды (2-кесте) [5].

Кесте 2. Тұқы балықтардың морфо-систематикалық сипаттамасы

Тип	Класс	Отряд	Тұқымдас	Туыс	Түр
Chordata	Pisces	Cypriniformes	Cyprinidae	Rutilus	R. Rutilus
Chordata	Pisces	Cypriniformes	Cyprinidae	Cyprinus	C. carpio
Chordata	Pisces	Cypriniformes	Cyprinidae	Aspius	A. aspius
Chordata	Pisces	Cypriniformes	Cyprinidae	Abramis	A. Brama

Cypriniformes – тұқытәрізділер отряд өкілдерінің пішіні майшабақтәрізділерге өте ұқсас, олардың ерекше айырмашылығы (сламан) Вебер аппаратының сүйегінің болуы. Денесін әдетте циклоидты қабыршақтар жапқан немесе жалаңаш. 2900-ден артық түр саны белгілі. Олардың құрамына 3 отряд тармағы кіреді: Chfracoidei – хараксотектестер, Gymnotoidei – гимнотектестер, Cyprinoidei – тұқы тектестер. Қазақстанда Cyprinoidei отряд тармағының өкілдері тіршілік етеді. Тұқытекестер отряд тармағының өкілдеріне (аз түрлерінен басқасы) тұқы суларда тіршілік ететін балықтар жатады. Бұлардың астыңғы, үстіңгі жақтарында тістері болмайды, оның есесіне желбезек доғаларының соңғысында жақсы жетілген шайнайтын тістері болмайды, май қанаттары жоқ, аузы азды-көпті болса да созылмалы және бірсыпырасында мұртшалары болады, торсылдағы екі немесе одан да көп бөлшектерден тұрады. Тұқытекестер Еуропаның, Азияның, Африканың және солтүстік Американың тұқы суларында тараған.

Cyprinus caprio сазан балығы Қара теңіз, Каспий теңізінде, Арал теңізінде кең тараған. Аузы төменгі ауыз, түсі сұрғылт тіршілік етуіне байланысты болады. Арқасы қою, құрсағы ашық түсті. Сазан 3-4 жасында жыныстық жетіледі. Уылдырығын порциялап шашады. Уылдырығын 17-18°C температурадағы суда сәуірдің соңы мен мамырдың басында шашады. Сазан балығы шаруашылықта маңызды орынға ие. Негізінен құнды балық болып есептеледі. Табиғи жағдайда басты қорегі – насекомдардың личинкалары хириноидтер, зоопланктонмен, микрофиттермен, детриттермен қоректенеді [6].

Abramis brama Каспий фаунистикалық комплексінде кеңінен таралған. Қазақстанда тыран балығы абориген болып табылады. 1949 жылы тыран балықты Балқаш-Іле бассейндерінде, 1959-1964 жылдары Зайсан, Бұқтырма, Өскемен, Ертіс суқоймаларында, 1958 жылы Талас, 1959-1965 жылдары Көкшетау өзендерінде, 1960-1962 жж. Солтүстік Қазақстан суқоймаларына, 1965-1966 жж. Ақмола аймағына, ал дәл қазіргі кезде Республикамыздың барлық аймағына таралған. Тыран балығының түсі сұр, ересек түрлерінің түсі қола түстес. Денесі биік, екі бүйірінен қысыңқы. Қазақстан суқоймаларында тыран уылдырығын порциялап шашады. 1-2 жасында жыныстық жетіледі. Уылдырығын сәуірдің аяғы мен мамырдың басында су температурасы 11-14°C шашады. Бентостық организмдермен қоректенеді. Тыранның шаруашылықтағы маңызы зор. Бұл – Қазақстандағы суқоймалардың негізгі өндірістік маңызы бар балықтарының бірі. Аз ғана уақыттың ішінде Қазақстанның барлық суқоймаларына оңай жерсіндіріледі.

Rutilus rorpa балығының тұқы су және жартылай өтпелі формалары бар. Торпа балығының ұзындығы 72 см-ге дейін, массасы 200 г-нан 8 кг дейін. Торпа балығы Қазақстанда Еділ және Орал бассейндерінде, сондай-ақ Үлкен және Кіші өзенде, Мухор, Күшум суқоймаларында мекендейді.

Kedimgi rorpa Еуропаның ТМД және Сібір бөлігінде таралған. Ұзындығы негізінен 30 см-ге дейін, кейде одан да көп, массасы 200-800 г құрайтын балықтар болып табылады. Жартылай өтпелі және тұрғылықты форманы құрайды. Жыныстық жетілуі 3-5 жаста өтеді. Өрістеуі сәуір-мамыр айларында, уылдырығын тасты-құмды грунтқа салады. Тұқымдылығы 40-300

мың уылдырық. Шабактары планктонмен, насекомдардың личинкаларымен қоректенеді, ересек балық жыртқыштық қоректерге көшеді.

Қорыта айтсақ, экономикамыздың небәрі 0,5%-ын ғана құрайтын балық шаруашылығын дамытудың Қазақстан үшін маңызы жоғары. Сондықтан балық қорын қайта жаңғыртуға бағытталған шараларды жүзеге асыруда ірі су айдындарындағы балықтардың морфологиялық және биологиялық ерекшеліктерін зерделеу, жаңа су қоймаларын салу, құнарлы жерлерді сумен толтыру, т.б. шараларды атқарудың маңызы зор.

СПИСОК ИСПОЛЬЗОВАННЫХ ИСТОЧНИКОВ

1. Амиргалиев Н.А., Тимирханов С.Р., Исабеков К.Б. Рыбное хозяйство Казахстана: состояние и перспективы. – Караганда: «АРКО», 2012. – 620с.
2. Амиргалиев Н.А. Арало-Сырдаринский бассейн: гидрохимия, проблемы водной токсикологии. – Алматы, 2007. –224с.
3. Кулкенов К. Қазақстанның балық байлығы. – Алматы, 1967.
4. Аблаев Т. Арал атлантидасы. – Алматы: «Қазығұрт», 2011. –108б.
5. Дәуітбаева К.А. Омыртқасыздар зоологиясы. – Алматы: «Қазақ университеті» баспасы, 2000.
6. Байымбет Ә. Ихтиология негіздері. – Алматы, 2006. – 445 б.

**Рахматова С.
(Термиз, Ўзбекистон)**

МАЛАКА ОШИРИШ ТИНГЛОВЧИЛАРИНИНГ МУТАХАССИСЛИК ФАНИ БЎЙИЧА ИЛҒОР ТАЖРИБАЛАРИНИ ЎРГАНИШ ВА ОММАЛАШТИРИШ УСУЛЛАРИ (БИОЛОГИЯ ФАНИ МИСОЛИДА)

Кадрлар тайёрлашнинг муаммосининг самарали ечими, биринчи навбатда хозирги кун талабларига жавоб бера оладиган психология, педагогика, иқтисодиёт, экологик маданияти, ҳуқуқшунослик ва шунга ўхшаш бошқа фанларнинг билим асосларини чуқур биладиган профессионал малакага эга бўлган ҳар томонлама чуқур билимга эга бўлган ўқитувчи кадрларни тайёрланиши билан боғлиқдир.

Ўзбекистон Республикасининг биринчи Президенти Ислон Каримов Олий Мажлиснинг IX сессиясида таъкидлаб ўтганларидек: «Агар ўқитувчилар, профессорлар, кафедра мудирлари ўз устларида ишламасалар, агар чет элларга бориб ўз мутахассисларини ва ундаги янгиликларни ўрганмасалар, чет эллик коллегалари билан тажрибалар алмаштирмасалар, акс холда бу нарса ўқув жараёнига ва унинг самарадорлигига салбий таъсир қилади» деб таъкидлаганлар. Олиб борилган кузатишлар ва АҚШ, Германия, Япония, Франция ва бошқа саноати ва интеллектуал билимлари ривожланган мамлакатларнинг тажрибаси шуни кўрсатиб турибдики, юқори малакали ва рақобатбардош кадрлар тайёрлаш куйидагиларга боғлиқ бўлар экан:

Таълим, фан ва ишлаб чиқаришнинг ўзаро самарали алоқадорлигига;
- таълим корхоналари ва профессионал таълим дастурлари турларининг (типларининг) хилма- хиллиги; уларнинг фан ва техниканинг энг охири ютуқлари, иқтисодиёт ва технологияларнинг энг юқори андозалари ва кўринишларидан фойдаланган холда;

- профессионал таълим тизимини устивор ва фойда келтирувчи иқтисодий тармоқни тармоққа айланттириш;

- таълим муассасаларини замонавий ўқув-методик адабиётлар билан таъминлаш ва уларнинг моддий-техник асосини яратиш ҳамда уларнинг молиявий кўрсаткичларини мустаҳкамлаш;

- профессионал таълим тизимига энг юқори малакали ўқитувчиларни ва мутахассисларни жалб этдириш;

- ўқув жараёнини информатизациялаштириш ва компьютерлаш;

- кадрларни тайёрлашнинг сифат баҳосини ва объектив назорат тизимини қўллаш;

- шахснинг ривожланиши, ўлчови, сифат ва хулқини, қобилият интеллектини баҳолаш, ҳамда касбий маҳорати муаммоларига бағишланган психологик-педагогик изланишларни бажариш;

- ўқитувчиларни юқори даражада моддий рағбатлантириш ва уларни ижтимоий ҳимоялаб туриш.

Бу ҳолатларнинг барчаси кадрлар тайёрлаш миллий дастурида ўз ўрнини топган. Малака ошириш таълим тизимида фаолият кўрсатаётган ўқитувчи замонавий педагогик технологиялар, таълим-тарбия жараёнини фаоллаштириш усуллари ва ўқитиладиган фанлар бўйича сифатли билим,

кўникма, малакаларни хосил қилишни таъминловчи педагогик усулларни қўллаш олиши ва тингловчиларнинг касбий салоҳиятини аниқлай олиши лозим.

У замонавий педагогик технологияларнинг моҳияти, мақсади ва вазифаларини ўрганиб чиқиб, улар ҳақида илмий асосланган маълумотлар, амалий йўлланмалар ишлаб чиқиши, илғор педагогик ва ахборот технологияларини ўзлаштириганидан сўнг, уни таълим тизимига жорий эта олиши керак ва бу бўйича тингловчиларда ушбу кўникмаларни шакллантира олиши зарур. Малака оширишда таълим бераётган ўқитувчи тингловчиларнинг тажриба муаллимлигини олий ўқув юртини тугатгандан сўнг аста-секин тўпланиб, у реал педагогик фаолият даврида аста-секин юзага кела бошланишини ўрганган ҳолда илғор педагогик тажрибанинг пайдо бўлиши ва ўсишида қуйидаги касбий педагогик билимлар мажмуи сингдириб бориш талаю этилади:

а) Таълимнинг мақсади асослари.

б) Ўқувчилар таълимининг мазмуни ва давлат таълим стандартлари, талаблари.

в) Ҳар бир ўқувчининг психологик-педагогик диагностик маълумотлари ва шунингдек, улар фаолиятининг ўзига хос хусусиятлари.

г) Педагогик фаолиятга тизимли ёндошув асослари, унинг мазмуни, тузилиши ва моҳиятлари.

д) Ўқитувчининг керакли касбий зарурий шахсий сифатларини билиши;

е) Ҳозирги замон педагогик жараёни ривожланишининг асосий тенденциялари.

Бу кўрсатилганларнинг қайси бирларининг йўқлиги ёки ривожланиш даражасининг етарлича юқори бўлмаслиги ўқитувчининг юксак даражали маҳорат ҳосил қилиш имконини бермайди.

Касбий-педагогик билимлар ва кўникмалар умумий ҳолда қуйидагиларни ўз ичига олиши зарур:

Ўқув фаолиятининг объекти сифатида таълим мазмунини танлаш, дидактик ташкил этиш ва узатиш;

Ўқувчилар билан мулоқотда бўлиш;

ўқув жараёнида ривожлантириш ва тарбиялашдан фойдаланиш, ўқувчиларда фаолиятнинг мазмунини ўзлаштиришни амалга ошириш;

Ўқитувчилик фаолиятини ташкил қилиш ва амалга ошириш;

Педагогик қобилиятларни ва касбга аҳамиятли сифатларни ривожлантириш;

Бутун тизимга тўла равишда таъсир кўрсатувчи қуроолларни яратувчи педагогик жараёни ташкил этиш.

Билиш ва кўникмалар педагогик маҳорат асосларини таркибий қисмини ташкил этгани ва амалий фаолият маҳсули бўлгани учун улар исталган касбий фаолиятда катта роль ўйнайди.

Шундай қилиб, педагогнинг билимлари, билимдонлиги ва кўникмалари педагогик маҳоратнинг ташкилий қисми бўлиб, улар икки хил бўлиши мумкин:

А) касбий педагогик фаолиятга тайёрланиш жараёнида қабул қилинган;
Б) касбий педагогик фаолият жараёнида қабул қилинган;

Шербаков бўйича «Педагогик маҳорат» бу ўқитувчи шахсининг барча рухий хусусиятлари, унинг билимлари, билимдонлиги ва кўникмалари

йиғиндисининг ифодасидан иборат.

Бу каби таърифларда шахснинг роли катта, албатта. У ўз билимлари, билимдонлиги, кўникмалари ўзининг шахсий сифатлари, ижодини ишга солиб, ўқувчилар билан биргаликдаги фаолиятини ташкил қилади. Бу ҳолда ўқитувчининг шахсий хусусияти катта аҳамият касб этади.

Шундай қилиб, педагогнинг шаклланиши лозим бўлган педагогик маҳоратининг асосини қуйдагилар ташкил этади: педагог шахси, билимлари ва педагогик тажрибаси.

Касбий - педагогик фаолиятнинг мавафақияти хусусий педагогик қобилиятларга боғлиқ бўлади. Педагогик қобилиятларнинг қуйидаги гуруҳлари фарқланади:

- объектга (тингловчига) нисбатан сезгирлик;
- коммуникативлик - инсонларга юз тутиш, хайрихоҳлик, муомалалилик;
- перцептив қобилиятлар - касбий етуклик, импатия, педагогик туйғу;
- шахс динамикаси – иродага таъсир эта олиш ва мантиқий ишонтира олиш қобилияти;

- хиссий барқарорлик - ўзини бошқара олиш;
- креативлик - ижодий иш қобилияти.

Педагогнинг хусусий қобилиятларига билим, малака ва кўникмаларни эгаллаш шахсни тарбиялаш қобилияти ҳам тегишлидир. Бу жараёни модул дастури асосида амалга ошириш мумкин. Модул дастурининг бажарилишини назорат қилишда, ўқувчилар ўртасида ўзаро назоратни қўллаш ҳам яхши натижа беради. Ушбу ўрганилган таҳлиллар асосида аниқланган, юқори савиядаги тингловчилар иш тажрибаларни оммалаштириш мақсадга мувофиқ бўлади.

Айнан биология мутахассислик фани йўналиши бўйича оммалаштириш тавсия этилаётган тажрибаларни кўриб ўтамыз.

Биология фанидан “Тирикликнинг тузилиш даражалари” мавзусини ўқитишда модул таълим технологияларидан фойдаланиш бўйича тавсияларни қуйдагича тузиш мумкин.

Маълумки, таълим муассасаларининг асосий вазифаларидан бири, ўқувчиларга инсоният тарихи давомида яратилган билимларни етказиш, фанлар асослари бўйича мунтазам билим олишлари учун тегишли шароит яратиш, зарур ахборотларни танлаш ва мустақил ўқишни ўргатиш орқали билим олишга бўлган эҳтиёжларини қондириш ва қизиқишларини орттиришдан иборат. Ушбу вазифаларни ҳал этишда таълим-тарбия жараёнига модулли таълим технологиясини қўллаш муҳим рол ўйнайди.

Модулли таълимнинг асосий моҳияти, ўқувчилар модул дастурлари ёрдамида мустақил ишлашига асосланган ўқув-билим фаолияти орқали белгиланган мақсадга эришадилар.

Модул дастурлари мавзусининг таълимий, тарбиявий ва ривожлантирувчи мақсадидан келиб чиқадиган модул дастурининг дидактик мақсади, ўқувчиларнинг дарс давомида бажарадиган ўқув топшириқлари, топшириқларни бажариш бўйича берилган кўрсатмалар, модул дастурини яқунлаш қисмини ўзида мужассамлаштиради.

Биз қуйида Биология фанидан “Тирикликнинг тузилиш даражалари” мавзусидаги модул таълим технологиясига асосланган дарс ишланмасини

эътйборингизга хавола қилмоқдамиз.

Дарс мавзуси: Тирикликнинг тузилиш даражалари.

Дарснинг таълимий мақсади: Ўқувчиларга тириклик даражалари ва улар учун хос хусусиятлар ҳақида илмий тушунчалар бериш.

Дарснинг тарбиявий мақсади: Ўқувчиларга ҳаёт даражалари ҳақида маълумот бериш орқали тирик организмларга тўғри муносабатда бўлишни тарбиялаш, экологик ва ахлоқий тарбия бериш.

Дарснинг ривожлантирувчи мақсади: Ўқувчилар онгида ҳаётнинг молекула даражасидан биосфера даражасигача бўлган тасаввурларини ва илмий қарашларини ривожлантириш.

Дарсни жихозлаш. Тирикликни тузилиш даражалари тасвирланган кўргазмани қуроллар.

Дарсда фойдаланиладиган технология. Модул таълим технологияси (командада ўқитиш усули).

Таянч тушунчалар. Молекула, хужайра, тўқима, орган, организм, популяция, биогеоценоз, биосфера.

Дарснинг бориши.

I. Ташкилий қисм.

II. Уйга берилган топшириқ бўйича ўқувчилар билимини синаш.

III. Ўқувчиларни янги дарс мавзуси бориши билан таништириш.

IV. Янги мавзунини ўрганиш.

а) янги мавзу бўйича тузилган модуль дастурини тарқатиш ва унинг дидактик мақсади билан таништириш.

б) кичик гуруҳлар фаолиятини модулли дастуридаги ўқув топшириқларини мустақил бажаришга йўллаш.

в) ўқув фаолият элементи топшириқларини тўлиқ бажаришни назорат қилиш ва зарур кўрсатмалар бериш.

г) ҳар бир ўқув фаолияти якунида савол жавоб мунозара ўтказиш.

Режа:

1. Тирикликнинг тузилиш даражалари билан танишиш;

2. Молекула, хужайра, тўқима даражалари;

3. Организм, популяция даражалари;

4. Биогеоценоз ва биосфера даражалари.

Модул дастурининг дидактик мақсади.

Ўқитувчи модул дастури ёрдамида ўқувчиларнинг тириклик даражаларини ўзига хос хусусиятларни мустақил ўрганишини таъминлаши ва дарслик, қўшимча адабиётлар билан ишлаш кўникма ва малакаларини ривожлантириши керак.

Ўфэ	Ўқувчилар ўзлаштириши лозим бўлган ўқув топшириқлари	Топшириқларни бажариш бўйича кўрсатмалар	Баҳо
1-ўфэ	<p>Мақсад: Тирикликнинг тузилиш даражалари билан танишиш</p> <ol style="list-style-type: none"> 1. Биологик тизимлар қандай даражаларда бўлади? 2. Ҳар бир тузилиш даражасида нималар келиб чиқади? 3. Тизим деганда нима тушунилади? 4. Тизимнинг асосий таркибий қисмлари нима? 	Ўқувчилар гуруҳи билан ҳамкорликда ишланг командалар ўртасида ўтказиладиган мунозарада фаол иштирок этинг.	
2-ўфэ	<p>Мақсад: Молекула, хужайра, тўқима даражаларини ўзига хос хусусиятларини ўрганиш.</p> <ol style="list-style-type: none"> 1. Молекулаларга нималарни киритиш мумкин? 2. Молекула босқичида нималар кузатилади? 3. Хужайра нима? 4. Хаётнинг хужайрасиз шаклларига нима киради? 	Ўқувчилар гуруҳи билан ҳамкорликда ишланг командалар ўртасида ўтказиладиган мунозарада фаол иштирок этинг.	
3-ўфэ	<p>Мақсад: Орган, организм, популяция даражаларини ўзига хос хусусиятларини ўрганиш.</p> <ol style="list-style-type: none"> 1. Органлар нималардан ташкил топган? 2. Тери қандай тўқималардан ташкил топган? 3. Организм нималар йиғиндисидан ташкил топган? 4. Организм қандай тизим ҳисобланади? Популяция деб нимага айтилади? 	Ўқувчилар гуруҳи билан ҳамкорликда ишланг командалар ўртасида ўтказиладиган мунозарада фаол иштирок этинг.	
4-ўфэ	<p>Мақсад: Биогеоценоз ва биосфера даражаларини ўзига хос хусусиятларини ўрганиш.</p> <ol style="list-style-type: none"> 1. Биогеоценоз нима? 2. Биогеоценоз нималардан ташкил топган? 3. Биогеоценоз нималарни ўз ичига олади? 4. Биогеоценознинг асосий вазифаси нимадан иборат? 5. Биосфера сўзининг маъноси нима? 	Ўқувчилар гуруҳи билан ҳамкорликда ишланг командалар ўртасида ўтказиладиган мунозарада фаол иштирок этинг.	

Мавзу бўйича ўқувчилар ўртасида савол - жавоб, ўқув баҳси ўтказилади. Сўнг ҳар бир кичик гуруҳга тушунчалар таҳлили жадвали тарқатилади.

№	Тушунчалар	Мазмуни
1	Молекула	
2	Хужайра	
3	Тўқима	
4	Орган	
5	Организм	

6	Популяция	
7	Биогеоценоз	
8	Биосфера	
10	Тизим	

Ўқувчилар тушунчалар таҳлилидаги берилган тушунчалар ёнига эгаллаган билимлари асосида изох ёзадилар. Ўқитувчи тушунчалар таҳлили бўйича берилган жавобларни ўқийди ва жамоа билан биргаликда тўғри изохни белгилайди ёки экранда тушунчалар изохни берилган слайд орқали таништиради.

V. Модул дастурини яқунлаш.

VI. Янги мавзунини ўқувчилар қандай ўзлаштирганлигини тест топшириқлари орқали аниқланг.

1. Тириклик даражалари тўғри берилган жавобни белгиланг.

1- молекула, 2 - хужайра, 3 – мембрана, 4 – тұқима, 5 – орган, 6 – организм, 7 – оқсил, 8 – популяция, 9 – гала, 10 – биогеоценоз, 11- биомасса, 12 – биосфера,

А) 1,2,3,4,5,6,7,8. В) 1,2,4,5,6,8,10,12. С) 1,2,3,7,9,10,12.

Д) 1,2,3,4,7,9,10,11.

2. Ҳар бир тузилиш даражаси атроф муҳит билан ... ўзига хос тизимлар алмашинувлар натижасида муайян тизимлар келиб чиқади.

А) мода; В) энергия; С) ахборот; Д) барчаси;

3. Барча тирик организмлар қандай тизим хисобланади? А) очик;

В) ёпиқ; С) барқарор; Д) ўзгарувчан.

4. Молекула босқичида тирик тизим ... фаолият кўрсатувида намоён бўлади.

1- оқсиллар, 2 – киритмалар, 3 - нуклеин кислоталар, 4 - минерал тузлар, 5 – хлорофилл, 6 –

углеводлар, 7 - айириш маҳсулотлари, 8 – газлар.

А) 2,4,7. В) 4,7,8. С) 1,4,8,5. Д) 1,3,6.

5. Молекула даражасида қайси жараёнлар кузатилади?

А) қуёш энергиясини кимёвий боғлар энергиясига айланиши; В) ирсий белгиларни ўтказиш;

С) тузилмаларнинг авлодлардаги барқарорлиги;

Д) юқоридагиларнинг барчаси.

6. Тирик организмларнинг энг кичик тузилиш, ривожланиш ва функционал бирлиги нима?

А) хужайра; В) молекула; С) организм; Д) популяция.

7. Тузилиши ва бажарадиган функцияси ўхшаш бўлган хужайралар ва хужайралараро моддалар йиғиндисига нима дейилади?

А) организм; В) орган; С) молекула; Д) тұқима.

8. Қайси босқичда дастлабки эволюцион ўзгаришлар кузатилади?

А) хужайра; В) популяция; С) биогеоценоз; Д) биосфера.

9. Қуйидагиларнинг қайси бирини вазифаси энергияни тўплаш ва тақсимлашдан иборат?

А) тур; В) популяция; С) биогеоценоз; Д) биосфера.

10. Қайси босқичда моддалар ва энергиянинг даврий айланиши кузатилади?

А) организм; В) популяция; С) биогеоценоз; Д) биосфера.

VII. Янги мавзуни яқунлаш ва хулосалаш

VIII. Уйга вазифа бериш.

Ҳозирги мутахассис ҳар томонлама ривожланган юқори даражадаги интеллектга эга бўлган, фан асосларини чуқур ўрганган билимдон, зукко, доно, фидойи, маърифатли ва маънавиятли инсон бўлиши керак. У ўз мутахассислиги ташқари хорижий тиллардан бирини ҳамда компьютер техникадан фойдалана олиши шарт.

СПИСОК ИСПОЛЬЗОВАННЫХ ИСТОЧНИКОВ:

1. Атабаев Х., Умаров З.. “Ўсимликшунослик”. Ўзбекистон миллий энциклопедияси давлат нашриёти. Тошкент-2004. 7-18 бет.
2. Ишмухаммедов Р., Абдуқодиров А., Пардаев А.. “Таълимда инновацион технологиялар”. Тошкент-2008. 25-27 бет.
3. Толипова Ж.. Биологияни ўқитишда педогогик технологиялар. “Чўлпон”. Тошкент- 2011. 63-84, 128 бет.
4. Толипова Ж., Гафуров А.Т., Биология таълими технологиялари. “Ўқитувчи”. Тошкент-1992. 128 бет.
5. Азимов И., Зиқиряев А., Тўхтаев А., Файзуллаев. Биология (Цитология ва генетика асослари) Методик қўлланма. Тошкент “Абу Али ибн Сино”, 2016. 10-25 б.

SECTION: HISTORY SCIENCE

Prof. Dr. Sabri Hizmetli
Ydmkü Rektörü
(Almaty, Republic of Kazakhstan)

NECİP FAZIL KISAKÜREK: ESERLERİ, İLMİ-EDEBİ KİŞİLİĞİ VE ŞAİRLİĞİ

Abstract. Necip Fazıl Kısakürek's view of the youth and ideal youth designe it is pioneer artist who dircts Turkish thought and literary world in the Republican era. Necip Fazıl is an important artist who has come to the forefront with his talent, character, actor-challenger identity, and has been wording on very large masses. The artist is the most important representative of the islamic thinker in the early years of the Republic, in addition to his identity as a writer, with his belief in ideology.

Necip Fazıl is in the effort of raising a new generation/ youth in many works, especially "İdeolocya Örgüsü". The ideal youth of Necip Fazıl emerged as an alternative, second way against the youth idealized by the Present Republican ideology. The main aim of the artist is to create a representative personality that spreads towards the collective individual.

In this work, Necip Fazıl's thought world has examined from the various works written by him, the idea of the future thougought and ideal youth was tried to be determined by going out of the works of the artist.

This year is the 36th death anniversary of Necip Fazıl. His death anniversary is being celebrated with various activities in Republic of Turkey. President Recep Tayyip Erdoğan issued a message due to his death star.

Keywords: Necip Fazıl, Büyük Doğu, literatüry, Turkish, poet, Istanbul, ideology

ÖZ. Necip Fazıl Kısakürek, "II. Meşrutiyet Devri"ni, "Geçiş Dönemi" (İntikal Devri) ve "Türkiye Cumhuriyeti"ni yaşayan, Türk sanat ve düşünce, siyaset ve kültürel hayatında özel bir yeri olan öncü sanatçılardan ve ideologlardan biridir. Sanatçı kimliği, ilmi-edebi kişiliği, eleştirmenliği ve karşıtlığı yalnızca eserleriyle değil, aynı zamanda aksiyonları, hareketleri, tavırları, duruşu, tepkileri, inanç ve düşüncesiyle kendini sergiler. Tüm yaşam öyküsü büyük mücaleler ve badirelerle, kah köşklerde kah hapisanelerde, bazen mutlu ve müreffeh, bazen de sıkıntılı ve üzüntülü geçen Necip Fazıl, sanatçı, aksiyoner, ideolog ve şair kimlikleriyle toplumda ve özellikle de gençlik arasında saygın bir yere sahiptir. Dava adamlığı, şairliği, edebiyatçılığı, yazarlık yeteneği, aksiyoner kimliği ve eleştirel karakteri ile ön plana çıkan, büyük insan kitlelerini etkileyebilen önemli bir sanatçıdır. O, renkli ve değişken yaşantısı, şair ve edebiatçı kimliği, milliyetçi-muhafazakar düşüncesi, Türklük ülküsü ve İslam inancıyla Türkiye Cumhuriyeti'nin kuruluş yıllarında, tek partili ve çok partili siyasi dönemlerde çağdaş Türk Toplumunu'nun düşünce, inanç ve ideoloji sahalarındaki en önemli öncülerinden biri olarak kendini gösterir.

Necip Fazıl, Türkiye Cumhuriyeti Devletindeki resmi anlayış ve siyasete alternatif bir düşünce ve inancı savundu, "Büyük Doğu" olarak tanımladığı Dava'nın

savunucuları olan bir gençlik yetiştirmeye çalıştı. Bu ideoloji onun eserlerinde, yazdıklarında, hareketlerinde ve söylemlerinde temel konuyu oluşturur. "Ideologyca Örgüsü" başta olmak üzere birçok eserinde bu nesli tanımlar ve ön plana çıkarır.

Biz, bu makalede, bıraktığı en değerli mirası eserlerinden yola çıkarak ilmi-edebi kişiliği, şair kimliği bağlamında, bilginimiz çerçevesinde Necip Fazıl'ın kim olduğunu tanıtacağız.

Anahtar kelimeler: Necip Fazıl Kısakürek, Büyük Doğu, Asım'ın Nesli, Türkiye, ideolog.

GİRİŞ

Necip Fazıl Kısakürek, "II.Meşrutiyet", "Geçiş Dönemi" (İntikal Devri) ve "Türkiye Cumhuriyeti"ni yaşayan, Türk sanat ve düşünce, siyaset ve kültürel hayatında özel bir yeri olan öncü sanatçılardan ve ideologlardandır. Sanatçı kimliği, ilmi-edebi kişiliği yalnızca eserleriyle değil, aynı zamanda aksiyonları, hareketleri, tavırları, duruşu, tepkileri, inanç ve düşüncesiyle kendini sergiler. Tüm yaşam öyküsü büyük mücadeleler ve badirelerle, kah koşklerde kah hapisanelerde, bazen mutlu ve müreffeh, bazen de sıkıntılı ve üzüntülü geçen Necip Fazıl, sanatçı, aksiyonert, ideolog ve şair kimlikleriyle toplumda ve özellikle de gençlik arasında saygın bir yere sahiptir.

Necip Fazıl Kısakürek'in eserlerinin temel ögesi, ideal bir nesil yetiştirme, yani "Büyük Doğu Nesli"ni varetme, "Büyük Doğu" davasını ve ülküsünü gönüllerde ve kalplerde yerleştirip yükseltmek oldu. Alternatif politik, sosyal ve kültürel bir anlayış oluşturmak istedi. Türk Dili ve edebiyatı'nın en seçkin öncülerinden olan büyük edebiyatçı Mehmet Orhan Okay, Necip Fazıl'ın ilmi-edebi kişiliğini şöyle tanımlar:

"Yirminci yüzyıl Türk fikir hayatına yön verenler arasında Necip Fazıl'ın özel ve önemli bir yeri vardır.O, hem tek parti devrinin düşüncesini de tek'e zorlayan baskısı altında başka düşünülebileneceğini ilk kez sezdirenenlerden olmuş hem de fikirleriyle kitleleri arkasında sürükleyen hitabet kudretinin meyvelerini yeni yüzyılımıza taşıyabilmiştir" (Okay, 2007: 7-8). Çağdaş Türk yazarlarından ve edebiyatçılarından Rasim Özdenören'e göre ise, "Necip Fazıl Cumhuriyet Dönemi'ndeki islami düşüncenin entellektüel plandaki ilk ve en önemli şahsiyetlerinin başında gelmektedir" (Özdenören, 2004: 36). Genç akademisyenlerden Yusuf Aydoğdu'nun değerlendirmesine göre de, "Necip Fazıl Cumhuriyet Dönemi'nin genel aydın profilinden farklı bir yol izleyen, özellikle yirminci yüzyılda dünyaya egemen olmaya başlayan seküler, pozitivist, kapitalist ve sosyalisteksenli düşüncelere karşı İslam'ı ve onun tebliğçi mantığını esas alan bir düşüncüyü yaymaya çalışmıştır" (Aydoğdu, 2018: 1613). Belirtilen özellikleriyle "Necip Fazıl, Cumhuriyet Dönemi'nin Türk aydını içerisinde modern tebliğçi aydın tipinin ilk örneklerinden biri olarak öne çıkmıştır" (Orçın, 2005: 117-118).

Yüce Osmanlı Devleti'nin (Devlet-i Aliye-i Osmaniye) II. Meşrutiyet yıllarına, Geçiş Dönemi'ne (İntikal Devri), Cumhuriyet Dönemi'ne ve onun tek partili de çok partili (demokrasiye geçiş) süreçlerine şahitlik eden Necip Fazıl Kısakürek (1904-1983), kökenleri Maraş'a dayanan İstanbullu, kültürlü ve zengin bir ailenin tek çocuğu olarak yetişti (Aydoğdu, 2018: 1614). O, aile gelenekleri itibarıyla aristokrat bir Osmanlı ailesinin çocuğu olmasının yanında, Cumhuriyet düzeniyle de barışık bir çevreye mensuptur. Aldığı talim-terbiye itibarıyla Osmanlı eğitim sistemini de

Türkiye Cumhuriyeti'nin müfredatını da bilen bir aydın-yazardı. Bu özellikleri onu hem eserlerinde ve hareketlerinde eleştirel dil kullanan hem de alternatif bir düşünceyi savunan bir aksiyoner insan durumuna getirdi.

Necip Fazıl, Cumhuriyet düzeniyle barışık bir ailede ve çevrede yetişmiş olsa da, bu devirde özellikle tek partili dönemde birtakım devlet adamlarının antidemokratik uygulamalarına, din ve vicdan hürriyetine, düşünce özgürlüğüne karşı duruşlarına tepki gösterdi, muhalefette oldu. Laiklik adıyla İslam dinine yönelik saldırılara karşı çıktı ve eleştirilerde bulundu. O, İslam ve Türk mefkurelerini savundu. Bu anlayışını "*Büyük Doğu*" konseptiyle sembolleştirdi ve adlandırdı.

A- ESERLERİ

Necip Fazıl bir sanatçı, edebiyatçı, şair ve idealist-ideolog olarak tanınır. O, ilk şiir denemesini "*Milli Mücadele*" yıllarında henüz onüç-ondört yaşlarında iken "*Tercüman*" gazetesinin edebi ilavesinde yayınladı. Onun bilinen ilk şiiri ise, 1 Temmuz 1923'de "*Yeni Mecmua*"da yayınlanan, daha sonra "*Örümcek Ağı*" kitabına "*Bir Mezar Taşı*" adıyla girecek olan "*Kitabe*" başlıklı şiiridir. Necip Fazıl, bu tarihten 1939 senesine kadar *Yeni Mecmua*, *Anadolu*, *Hayat*, *Varlık* isimli dergilerde, *Cumhuriyet* gazetesinde şiirler ve hikayeler yazdı. Özellikle dönemin önemli dergilerinden olan *Hayat* dergisinde yer alan şiirleriyle büyük takdir topladı, hakkında övgü yazılarının yazılmasına sebep oldu.

Böylece, şiir yazmaya ve yayınlamaya Lise tahsili yıllarında (Bahriye Mektebi Öğrenciliği) başlayan, ilk şiirlerini 1922 senesinde "*Yeni Mecmua*"da yayınlayan Necip Fazıl, 1925 senesinde ilk şiir kitabı "*Örümcek Ağı*"nı bastırdı. Şiirleri çok beğenildi ve büyük ilgi gördü, Necip Fazıl da ilim ve edebiyat dünyasında tanındı. Bu yıllarda yazdığı ve bastırıldığı kitabına adını veren "*Kaldırımlar*" isimli uzun şiiriyle de çok ünlüleşti, "*Kaldırımlar Şairi*" olarak tanındı. Üçüncü şiir kitabı "*Ben ve Ötesi*", ile nesir yazılarının toplandığı "*Birkaç Hikaye Birkaç Tahliil*" de bu yıllarda çıktı. O, çeşitli alanda ve türde; şiir, hikaye, roman, tiyatro, monografi, siyaset, makale, hatıra, fıkra türlerinde yazmayı sürdürdü.

Necip Fazıl Kısakürek'in şiir, hikaye, roman, tiyatro, siyaset ve din-ahlak saharalarını kapsayan eserlerini aşağıdaki başlıklar ve bölümlerle genel olarak sunuyoruz:

1- ŞİİRLER

- Örümcek Ağı (1925)
- Kaldırımlar (1928)
- Ben ve Ötesi (1932)
- Beklenen (1937)
- Künye (1938)
- *Büyük Doğu Marşı* (1938)
- *Büyük Doğu* (1943)
- 101 Hadis (1951)
- Sonsuzluk Kervanı (1955)
- Çile (1962)
- Şiirlerim (1969)
- Esselam- Mukaddes Hayattan Levhalar(1973)
- Öfke ve Hiciv (1988)

2- HİKAYE ve ROMAN

- Meşum Yakut (1928)

- Birkaç Hikaye Birkaç Tahlil (1933)
- Nam (1949)
- Al'a Senfoni (1958)
- Ruh Burukuntularından Hikayeler (1965)
- Yeniçeri (1970)
- Kanlı Sarık (1970)
- Hikayelerim (1970)
- Nur Harmanı (1970)
- Reşahat (1971)
- Senaryo Romanları (1972)
- Moskof (1973)
- Veliler Ordusundan 333 (Halkadan Pırıltılar)(1976)
- Sahte Kahramanlar (1976)
- Aynadaki Yalan (1980)
- Kafa Kağıdı (1984)
- Hesaplaşma (1985)

3- TİYATRO-SENARYO ROMANI

- Tohum (1935)
- Bir Adam Yaratmak (1938)
- Künye (1940)
- Sabır Taşı (1940)
- Para (1942)
- Vatan Şairi Namık Kemal (1944)
- Müdafaa (1946)
- Namı Diger Parmaksız Salih (1949)
- Siyah Pelerinli Adam (1964)
- Reis Bey (1964)
- Piyeslerim (Ulu Hakan/Yunus Emre (1969)
- Abdülhamit Han (1969)
- Ulu Hakan Abdülhamit Han (1965, 1970)
- Mukaddes Emanet (1971)
- Senaryo Romanları(1972)
- İbrahim Ethem (1978)
- Halkadan Pırıltılar(Veliler Ordusundan) (1978)

Onun tiyatrolarından onüçü Kültür Bakanlığı tarafından 3 cilt halinde topluca yayınlanmıştır.

4- MONOGRAFİ-MAKALE-FIKRA-HATIRA-DİN- SİYASET

- Abdülhak Hamid ve Dolayısıyla(Zonguldak 1937)
- Çerçeve (1940)
- Namık Kemal: Şahsı, Eseri, Tesiri (1940)
- Çerçeve (1940)
- Maskenizi Yırtıyorum (1953)
- Büyük Doğu'ya Doğru (İdeolocya Örgüsü)(1959)
- Altun Halka (Silsile)(1960)
- Her Cephesiyle Komünizm (1962)
- Türkiye'de Komünizma ve Köy Enstitüleri (1962)

- Ahşap Konak (1964)
- Büyük Mazlumlar (1966)
- İki Hitabe Ayasofya/ Mehmetçik (1966)
- El-Mevahibu'l-Ledunniye (1967)
- Vahidüdin (1968)
- İdeolocya Örgüsü (1968)
- Türkiye'nin Manzarası (1968, 1973)
- Tanrı Kulundan Dinlediklerim –I (1968)
- Tanrı Kulundan Dinlediklerim -II (1968)
- 1001 Çerçeve 1 (1968)
- 1001 Çerçeve 2 (1968)
- 1001 Çerçeve 3 (1968)
- 1001 Çerçeve 4 (1968)
- 1001 Çerçeve 5 (1968)
- Müdafaaların (1969)
- Sosyalizm, Komünizm ve İnsanlık (1969)
- Benim Gözümde Menderes (1969)
- Tarihimizde Moskof (1973)
- Rapor 1 (1976)
- Rapor 2 (1976)
- Rapor 4 (1979)
- Rapor 5 (1979)
- Rapor 6 (1979)
- Rapor 4 (1979)
- Rapor 5 (1979)
- Rapor 6 (1979)
- Rapor 7 (1980)
- Rapor 8 (1980)
- Rapor 9 (1980)
- Rapor 10 (1980)
- Rapor 11 (1980)
- Rapor 12 (1980)
- Rapor 13 (1980)
- Halimiz,Çaremiz (1977)
- İhtilal (1975)
- İhtilal (1976)
- İhtilal (1977)
- Sahte Kahramanlar (1984)
- Halkadan Pırılıtlar (1948)
- O ki O Yüzden Varız(1961)
- İman ve Aksiyon (1964)
- Hazreti Ali (1964)
- Paygamber Halkası (1968)
- Çöle İnen Nur(1950)
- Son Devrin Din Mazlumları (1969)
- Nur Harmanı (1970)
- Hitabeler (1975)

- Hazret (1973)
- Rabita (1974)
- Yolumuz, Halimiz, Çaremiz (1977)
- Rapor 3 (1977)
- Yılanlı Kuyudan (1970)
- Hac'dan Çizgiler, Renkler ve Sesler ve Nur Mahyaları (1973)
- Babralı (1975)
- Cennet Mustatili (Yılanlı Kuyudan- 1955)
- Mektubattan Seçmeler(1956)
- Büyük Kapı (1965)
- Büyük Kapı'ya Ek (1966)
- İbrahim Etherm (1978)
- Doğru Yolun Sapık Kolları (1978)
- Aynadaki Yalan (1980)
- İman ve İslam Atlası (1981)
- Batı Tefekkürü ve İslam Tasavvufu (1982)
- Tasavvuf Bahçeleri (1983)
- Dünya Bir İnkılap Bekliyor (1985)
- Mu'min (1986)
- Çerçeve 2(1990)
- Konuşmalar (1990)
- Başmakalelerim 1 (1990)
- Çerçeve 3 (1991)
- Hucum ve Polemik (1992)
- Başmakalelerim 2 (1995)
- Başmakalelerim 3 (1995)
- Çerçeve 4(1996)
- Edebiyat Mahkemeleri (1997)
- Çerçeve 5 (1998)
- Hadislerin Muhasebesi 1 (1999)
- Püf Noktası (2000)
- Bekleyen
- Bayram
- Büyük Kapı (O ve Ben) 1965)
- Ulu Hakan II. Abdülhamid Han (1965)
- Bir Pırıltı Binbir Işık (1965)
- Tarih Boyunca Büyük Mazlumlar 1 (1966)
- Tarih Boyunca Büyük Mazlumlar 2 (1966)

5- ÖDÜLLERİ

- Sabırtaşı ile CHP Piyas Yarışması Birinciliği (1947)
- T.C. Kültür Bakanlığı, Büyük Ödülü (1980)
- İman ve İslam Atlası eseriyle Türkiye Kültür Vakfı Kültür Armağanı (1981).

Necip Fazıl Kısakürek'in, 12 yaştan 79. Yaşına kadar kaleme aldığı şiir, öykü, roman, tiyatro, monografi, makale, hatıra, siyaset, din-tasavvuf, fikir ve tarih konularında kaleme aldıkları, yukarıdaki düzende takdim edildi. İsimleri bu envanterde olmayanlar yada unutulmaları da olabilir. Ayrıca, anılan çalışmaların tümü kitap değil, çeşitli dergi ve gazetede yazdığı makale ve fıkralardan

oluşmaktadır. M. Orhan Okay, *Kendi Sesinin Yankısı: Necip Fazıl Kısakürek*, İletişim yayınları İstanbul; Bülenoğlu, Arif (1968), *Necip Fazıl Kısakürek; Şiiri, Sanatı, Aksiyonu*, İstanbul; Muzaffer Uyguner, *Necip Fazıl Kısakürek*, Bilgi yayınevi İstanbul; Miyasoğlu, Mustafa (1985), *Necip Fazıl Kısakürek*, İstanbul; Kocahanoğlu, Osman Selim (1983), *Türk Edebiyatında Necip Fazıl Kısakürek; Hayatı, Sanatı-Çilesi, Hakkındaki Tüm Yazılar 1*, İstanbul; Orçın, Mustafa (2005), “Geçiş Dönemi Aydınlarının Çilesi”, Necip Fazıl Kısakürek Özel Sayısı, Hece yay., Yıl: 9, Sayı: 97, Ankara; Kadir Mısıroğlu, *Ustad Necip Fazıl Kısakürek*, Sebül yayınları İstanbul; Yusuf Aydoğdu, *Necip fazıl Kısakürek'te Gençliğe Bakış*, MEB, 100 *Türk Edebiyatçısı*, Ankara, isimlerindeki eserlerde Necip Fazıl, eserleri ve edebi kişiliği ile şairliği çeşitli yönleriyle tanıtılmakta ve değerlendirilmektedir.

Henüz 12 yaşlarında şiir yazmaya başlayan Necip Fazıl'ın ilk kitabı 17 yaşında iken yayınlandı ve şiirleri Türkiye Cumhuriyeti Milli Eğitim Bakanlığı'nın ders kitaplarında okutuldu. Genç yaşta yazdığı tiyatro eserleri de dönemin tiyatrolarında aylarca kapalı gişe sahnelendi.

Necip Fazıl Kısakürek, Paris dönüşü yayımladığı “Örümcek Ağı” ve “Kaldırımlar” isimlerindeki şiir kitapları sayesinde çok genç yaşta ünlüleşti.

Necip Fazıl, Arvasi ile tanışmasından sonra yeni düşünce ve anlayışıyla 1935'de “*Tohum*” isimli tiyatro eserini yazdı. “*İslam*” ve “*Türklük*” değerlerini ön planda tutan eser, Muhsin Ertuğrul tarafından İstanbul Tiyatrosu'nda sahnelendi. Necip Fazıl, 1936'da “*Ağaç Mecmuası*”ını çıkarmaya başladı, 1937'de “*Bir Adam Yaratmak*” adlı piyesi yazdı, 1938 yılında ise “*Büyük Doğu Marşı*” isimli şiirini terennüm etti. Şiire verdiği “*Büyük Doğu*” adı, daha sonra çıkaracağı derginin ismi oldu. O, otuz yaşına varmadan çıkardığı “*Ben*” ve “*Ötesi*”(1932) adlı yeni şiir kitabı ile de büyük beğeni kazandı ve ilgiyle izlendi. Önemli sayıda insan tarafından takdirle takip edilen ve sevilen Şair Necip Fazıl “*Ustad Necip Fazıl Kısakürek*” olarak anılıp tanınmaya başladı.

Necip Fazıl, eserlerinin büyük çoğunluğunu 1934'lü yıllardan, yani Nakşi şeyh Abdülhakim Arvasi ile tanıştıktan sonra yazdı ve yayınladı. Arvasi onun hem düşüncesine ve inanç dünyasına hem de kalemine ve dünya görüşlerine önemli etki etti. Bir bakıma Necip Fazıl'ın dünyası değişti, hayatında yeni bir dönem başladı, sanki yeniden dünyaya gelmiş oldu.

Necip Fazıl, onunla Eyup Sultan'daki Pierre Loti Mezarlığı yanındaki Kaşgari Murtaza Efendi Camii'ndeki sohbetlerinde yakın ilişki kurdu ve ciddi bir fikir yada “*zihniyet*” dönüşümü yaşadı. Necip Fazıl, Abdülhakim Arvasi ile tanışmasını kendisi için bir “*milat*”(yeni doğuş) kabul eder. Onun sonraki şiirlerinde bu tanışmanın mistik-sufistik izleri açıkça görülür.

Necip Fazıl artık “*islami kimliği*” ile öne çıkmaya başladı O, bu dönemde hemen tümünde üstün bir ahlak felsefesinin yer aldığı tiyatro eserlerini birbiri ardına yazdı. “*Tohum*, *Para*, *Bir Adam Yaratmak*, *Nam-ı Diğer Parmaksız Salih*” gibi piyesleri büyük ilgi gördü. “*Cennet Mustatili*” isimli eserinde ise, onun hapishanedeki hayatı ve anıları yer alır.

Başka ifadelerle açıklayacak olursak Necip Fazıl, Arvasi ile tanışmasından sonra yeni düşünce ve anlayışıyla 1935'de “*Tohum*” isimli tiyatro eserini yazdı. “*İslam*” ve “*Türklük*” değerlerini ön planda tutan eser, Muhsin Ertuğrul tarafından İstanbul Tiyatrosu'nda sahnelendi. Necip Fazıl, 1936'da “*Ağaç Mecmuası*”ını çıkarmaya başladı. 1936'senesinde memuriyeti dolayısıyla Ankara'da bulunan Necip

Fazıl, devrin sathi ve maddeci dergileri karşısına spritualist ve estetik ağırlığı olan “Ağaç” dergisiyle çıktı. 7. Sayısından sonra İstanbul’a taşınan Ağaç dergisi, dönemin ünlü isimlerini toplamış olmasına karşın, fazla ilgi görmemiş ve 17. Sayısından sonra kapanmıştır.

Necip Fazıl, 1937’de yada 1938’de “*Bir Adam Yaratmak*” adlı piyesi yazdı. Mistik ve metafizik özellikleri öne çıkan ve Muhsin Ertuğrul’un baş rolü oynadığı bu eser sahneye konulduğunda büyük ilgi gördü. O, bu piyesin ardından 1942 yılına kadar arka arkaya bazıları şehir tiyatrolarında da sahlenen oyunlar yazdı.

Necip Fazıl, II. Dünya Savaşı’ndan biraz önceki yıllarda fıkra yazarlığına başladı; Haber sonra da Son Terigraf gazetelerinde “Çerçeve” genel başlığı altında yazılar yazdı. Bu fıkralar daha sonra “Çerçeve” adlı bir kitapta toplanarak yeniden yayımlandı(1940). O, 1938 yılında ise “*Büyük Doğu Marşı*” isimli şiirini yazdı. Şiire verdiği “*Büyük Doğu*” adı, daha sonra çıkaracağı derginin ismi oldu. 1 Eylül 1943’de “*Büyük Doğu*” dergisini çıkaran Necip Fazıl, burada, çoğunlukla fikri, siyasi ve edebi karakterde yazılar yayımladı. Bu derginin son sayısı 5 Haziran 1978’dir.

Sık sık kapatılan yada toplatılan “*Büyük Doğu*” dergisinin çıkmadığı zamanlarda günlük fıkra ve yazılarını “*Yeni İstanbul, Son Posta, Babıalide Sabah, Bugün, Milli Gazete, Hergün, Tercüman*” gibi gazetelerde yayımladı.

Necip Fazıl, 1950 senesinde siyasi partiyle eş değer olan “*Büyük Doğu Cemiyeti*”ni kurdu. Derneğin yada Cemiyetin başkanı sıfatıyla Anadolu’yu dolaşır birçok şehirde konferanslar verdi. Ancak siyasi görüşleri ve konferansları sebebiyle takibata uğradı ve pekçok kere mahkumiyete maruz kaldı, tevkif edildi.

Necip Fazıl’ın kitap ve dergi yayını olarak en verimli dönemi 1950’den sonraki yıllardır. Şiir kitaplarını yeniden gözden geçirip yayımladığı gibi, tiyatro, hikaye, senaryo, roman, hatıra, dini ve tasavvufi eserler, siyasi ve tarihi incelemeleri de bu döneme aittir.

II. Meşrutiyet Dönemi’ni yaşayan Necip Fazıl, Cumhuriyet’in ilk yıllarında “*hece vezniyle*” yazan şairler arasında estetik kaygıları ve metafizik-psikolojikderinliğiyle kendine özgü bir yer edindi. Hece vezni onun şiirleriyle poetik bir değer kazandı. Necip Fazıl’ın ilk şiiri olan “*Kitabe*” tekke şiirinden, divan manzumularından birtakım çağrışımlar taşımasının yanında, yeni bir eda ve yeni bir ses arayışıyla dikkati çeker.

Necip Fazıl, şiirleri gibi nesir yazılarını da birtakım değişiklikler yaparak defalarca yayımladı. Kitap haline getirilen eserlerinde birinden ötekisine iktibaslar, ilaveler ve çıkarmalar yaptı. Necip Fazıl’ın kitaplarının hemen hepsi İstanbul’da basıldı.

B- İLMİ-EDEBİ KİŞİLİĞİ

Necip Fazıl, Yüce Osmanlı Devleti’nin gerileme ve yıkılma devirlerini, Tanzimat ve “*Geçiş Dönemi*” (İhtikal Devri) ile Türkiye Cumhuriyeti’nin kuruluş ve yapılanma yıllarını bizzat görüp yaşayan bir insandır. O, üstelik, Sevr, Mondros ve Lozan Antlaşmalarına, Balkan Harbine, I. ve II. Dünya Savaşları’na, Türkiye’nin tek partili ve çok partili siyasi hayatına doğrudan tanık olmuş bir Türk münevveridir. Bir edebiyatçı, şair ve sanatçı olarak Tanzimat Edebiyatı, Servet-i Funun edebiyatı, Fecr-i Ati Edebi hareketi ve Milli Edebiyat dönemlerine şahitlik etti, özellikle Modern Türk şiir ve edebiyatının öncülerinden oldu(Okay, TDV, İA., 486).

Çağdaş Türk Dili ve edebiyatının seçkin öcülerinden olan büyük şair ve düşünür Necip Fazıl Kısakürek’in ilmi-edebi kişiliği belirtilen dönemlerin, olayların ve

zamanların tecrübelerinden şekillendi. Edebi ürünleri de bu engin tecrübenin, ilim ve marifetin meyveleridir. Ancak onun edebi ve fikri hayatı iki farklı devire bölünür. Birincisi, Liseli gençlik yıllarından 1934 senesine kadar olan süreci kapsarken, ikincisi belirtilen tarihte Nakşi şeyhi Abdülhamit Arvasi ile tanışmasından sonraki hayatıdır. Necip Fazıl'ın, çocukluk ve gençlik yıllarını geçirdiği İstanbul döneminin ardından, İstanbul Üniversitesi (Darulfunun) Edebiyat Fakültesi'nin Felsefe Bölümü ile Fransa'da Paris-Sorbonne Üniversitesi'nin Felsefe Şubesindeki yüksek öğrenim sürecini kapsayan yaşantısı, Fransa'dan Türkiye'ye döndükten, iş ve meslek hayatına atıldıktan, şeyh Arvasi ile tanıştıktan sonraki hayatı çok önemli farklılıklar gösterir. Kendisiyle hesaplaşması, yaşantısını sorgulaması ve önceki sosyal ve kültürel varlığı ile mevcut kişisel yaşantısını pozitif ve negatif yönleriyle karşılaştırması bu bağlamda önemle vurgulanması gereken yönleridir. Ancak o, "iç ve dış dünya arasında bir uzlaşma kuramadığı için her sorgulamadan büyük acı çekerek çıkmıştır" (Korkmaz, 2013: 253; Aydoğdu, 2018: 1614).

Yaşadığı dönemlerin en seçkin sanatçılarından olan Necip Fazıl Kısakürek, çağdaş toplumların sosyal ve kültürel sorunlarını, metafizik ve moral endişelerini, toplumsal problemlerini, arayışlarını ve bunalımlarını şiirlerinde ustalıkla ele alıp terennüm etti. Sanattaki "Mutlak"ın arayışı, "Mutlak Varlık"ın peşinden koşma olarak belirleyen Necip Fazıl birçok şiirinde kendi "benliğini" ve "varlık sebebi"ni işledi; huzursuzluk ve çilekeşliğinin faktörlerini aramaya yöneldi. Cumhuriyet Döneminde yaygınlaşmaya başlayan şiirde somut olayları, toplumsal ve politik problemleri, fikri ve ideolojik meseleleri "temel temalar" olarak belirleyip, Türk şiirini yeniden birey ve toplumun günlük yaşantısını, maddi ve manevi yapısını bir bütün halinde ele alan konuma getirdi. Bu arada kendini, nefsinin, ruh durumunu, hassasiyetlerini, korkularını ve beklentilerini konu alan şiirler yazdı (Aydoğdu, 2018: 1614).

Necip Fazıl'ın sanatçı kişiliği ve şairliği 1934 senesinde Nakşi şeyhi Arvasi ile buluşup tanıştıktan sonra yeni bir döneme girdi. O, Şeyh'in yaşantısından, fikirlerinden ve inanışlarından derinden etkilendi ve büyük bir "zihniyet değişimi" yaşadı. Yani Abdülhakim Arvasi onun benliğini, şahsiyetini, günlük yaşantısını ve hayat anlayışını gözden geçirmesine sebep oldu. Öyle ki, Necip Fazıl, bu "temel değişim" olgusunu;

"tam otuz yıl saatim işlemiş, ben durmuşum"

Gökyüzünden habersiz uçurtma uçurmuşum" (Kısakürek, 2005: 40) sözleriyle ifade eder ve boş geçmiş bir zaman olarak değerlendirir.

Necip Fazıl, Arvasi ile tanışmasından sonraki zamanlarda yazdığı şiirlerinde sanatçıyı "ilahî bir emanetçi" olarak görürken, şiiri de çoğunlukla dini-mistik bir içeriğe bürünür (Okay, 1989: 70; Aydoğdu, 2018: 1614). Arvasi ile buluşma onun "inanç, zihniyet, şahsiyet, yaşantı ve dava adamlığındaki bir dönemeçtir. Edebiyatçı kişiliğinin yerini mefkureci-ideolog şahsiyeti, bohem hayatını da milliyetçi-muhafazakar temeldeki dindar yaşantısı aldı. Yazdıklarında genellikle milli ve manevî değerleri ön plana çıkaran görüşleri egemen oldu. İşte bu anlayış ve inancınürünü olarak "Büyük Doğu" davası dünyaya geldi ve "Büyük Doğu" Dergisi doğdu".

Büyük Doğu dergisi, bir dergi olmanın ötesinde, Türkiye'nin son yüzyıldaki sanat, düşünce, siyaset ve inanç dünyasına yön vermiş bir hareket dönüşmüştür. "Büyük Doğu Davası"nın temel kaynağı, yayın organı, yeni neslin ilham pınarı olmuştur. Bu dergideki yazılarında Necip Fazıl'ın şiir dili de düşünce inanç

dünyasına bakışı da değişmiştir. Arık o, sanatını, edebi ve ilmi bilgisini, şiirlerini “*Hakka*” adayan bir sanatkar, edebiyatçı ve şairdir.

Necip Fazıl, *Büyük Doğu* dergisinde yayımlanan şiirlerinde bir yandan edebiyatçı ve şair şahsiyetini aksettirirken, öte yandan milli ve manevi değerlere, Türklük ve İslamiyet’e sıkı sıkıya bağlılığını, kesin duyarlılığını ifade etmiştir. 1950-1981 yılları arasında, demokrasi dönemine, yani çok partili siyasi hayata geçen Türkiye Cumhuriyeti’nde yazdığı eserlerinde, Milli Türk Talebe Birliği gibi milliyetçi-muhafazakar gençlik teşkilatlarında ve Anadolu’nun çeşitli şehirlerinde verdiği konferanslarda dini ve milli değerlere duyarlılığını ön plana çıkarmış, onların düşüncelerine, hissiyatına tercüman olmuş, sözcülük etmiştir. Toplum, millet ve devlet kavramlarına ilişkin yeni düşünceler ileri sürmüş, bakışlarını yüreklice ortaya koymuştur. “*İdeolocya Örgüsü*”(1968), “*Batı Tefekkürü ve İslam Tasavvufu*”(1982), “*İman ve Aksiyon*” (1984) isimlerindeki eserleri onun belirtilen konuların ele alınıp değerlendirildiği kitaplarının başında gelir.

Necip Fazıl’ın ilmi-edebi kişiliğinin temel kaynağı İslam inanç esaslarıyla Türklük mefküresidir. Ona göre İslam dini insanların her türlü haklarını ve varlığını geliştirme, koruma ve devam ettirme değerlerini getirmiş; ruh ve beden varlığını besleyip olgunlaştırmayı gaye edinmiştir. İslam ezeli ve ebedi bir nizamdır (Kısakürek, 1986: 7). Belirtilen temel özelliklere dayanan “*İslam Medeniyeti, Tefekkürü ve Tasavvufu ile Uygarlığı*”, Batı düşüncesi ve uygarlığına her yönden ve her alanda üstün olan yapıda ve kapasitededir. Bu bakışıyla o, Batıcılık yanlılarına ve Batı düşüncesini savunanlara, “*Büyük*” ve “*Doğu*” sözcüklerini de kullanarak, Doğu’yu diriltmeyi ve ayağa kaldırmayı gaye edinen “*Büyük Doğu Davası*”yla karşılık verir; Doğu’nun her şeyin kaynağı olduğunu söyler.

Necip Fazıl, “*İdeolocya Örgüsü*”nde kendi özgün manifestosunu ortaya koyar, ideal neslin yol haritasını açıklar, kendi ütopyasını kurar ve bu ütopyayı geliştirip yaşatacak bir nesli yetiştirmek gerekliliği üzerinde ısrarla durur. Bu konuda özellikle gençliğe seslenir ve onlara vazifelerini hatırlatır. Anılan eserin “*gençlik*” başlıklı kısmında şöyle der:

“*Ne bugünkü murakabesiz, rehbersiz, gayesiz ve mesuliyetsiz gençlik, ne dünkü çürümüş ve kokmuş, şaşırılmış ve ihtilaca düşmüş nesiller; ne de evvelki kitapların ve mevzuların başlıklarına takılı ve kakık softacılar nesli... İslam İnkılabını kadrolaştırmaya memur gençlik, sahabiler ve onların gerçek bağlılarından başka kendisine hiçbir ruhi örnek kabul etmeyecek ve bu ruhu, baştanbaşa yepyeni, fakat aslına uygun olarak, nefsinde ve dünyada maddeye nakşedecektir*” (Kısakürek, 1986: 209).

Necip Fazıl’ın “*ideal gençliği*”, bütün heyecanının yanında, ahlaki duruşu ve karakter özellikleriyle de örnektir (Aydoğdu, 2018: 1617). *Tohum, Bir Adam Yaratmak, Tanrı Kulundan Dinlediklerim, Dünya Bir İnkılap Bekliyor, Batı Tefekkürü ve İslam Tasavvuru* isimlerindeki eserleri de onun ideal gençlik hakkındaki görüşlerini ve isteklerini kapsar. “*Beklenen Nesil*”, “*Kalk Borusu*”, “*Son ve Tek Kıvılcım*”, “*Netice Bizimidir*”, “*Özlediğim Nesil*”, “*Gel Artık*”, “*Anadolu Gençliği*”, “*genç Adama Hitap*” adlarındaki yazdıklarında da gençlerle ilgili düşünce ve inancı, beklenti ve istekleri yer alır. O, *Büyük Doğu* dergisinin yanında, *Diriliş, Maveria, Edebiyat, Yedi İklim* gibi dergilerde ideal gençlikle alakalı tavsiyelerini, önermelerini ve umutlarını ifade eden yazılar yazdı. Ona göre, ideal gençliğin temel vasıfları “*aşk, üstün akıl ve sır idrakî, eşya ve durumlara hakimiyet, onları kullanma mizacı,*

aksiyon ruhu, gözükaralık, fedakarlık ve disiplin, en derin merhamet ve en keskin şiddet, samimiyet ve güzel ahlak, zerafet ve estetik'tir (Kısakürek, 2010: 129-134). "İman ve Aksiyon" isimli eserinde ise, gençliğin ön plana çıkan özellikleri "aşk ve istek"tir.

Necip Fazıl, tiyatroyu güzel sanatlar arasında bir zirve kabul eder. Muhsin Ertuğrul'un oyunculuğunu çok beğenir ve tiyatroyu takdirle takip ederdi. "Onun oyunları da, tıpkı şiirleri gibi, trajik bir karakter gösterir. Şiirlerinde soyut olarak hissedilen korku, dehşet, sıkıntı, şüphe, yalnızlık gibi duygu ve temalar tiyatrolarında kahramanların kişiliklerinde adeta somutlaşır." (Okay, TDV, İA., 487). Necip Fazıl'ın "Sorumluluk" isimli şiir kitabı bu karakterde bir eserdir.

Necip Fazıl'ın hemen bütün oyunları başta İstanbul Şehir tiyatroları ve Ankara Devlet Tiyatrosu olmak üzere resmi, amatör ve özel tiyatrolar tarafından çok kere sahnaya konuldu. "Parmaksız Salih" (Nam-ı Diğer Parmaksız Salih) 1968'de filme alındı. "Reis Bey" (1986), "Bir Adam yaratmak" (1977) televizyon oyunu olarak gösterildi, "Gençliğe Hitabesi" (1976) de plak haline getirildi (Okay, TDV, İA., 488).

Necip Fazıl, usta bir hikaye ve romancıdır. Yazı hayatının ilk yıllarından itibaren bu konularda yazdı. 1928 senesinde Cumhuriyet Gazetesinde çıkan hikayelerini 1933'de "Birkaç Hikaye Birkaç Tahlil"de topladı. "Ruh Burkuntularından Hikayeler", "Hikayelerim" de ölümünden sonra dergilerde yayınlanan onun elli hikayesinden meydana gelir. Bu hikayelerden sekizi kumar ve kumarbaz tipi etrafında gelişmiş olup, yazarın "Nam-ı Diğer Parmaksız Salih" oyunu ile konu ve tema ortaklığı taşır. Onun "Aynadaki Yalan" isimli romanı tamamen ideolojik yapıda olup, apaçık tezli bir eser olan "İdeolocya Örgüsü" nün romanlaştırılması mahiyetindedir. "Kafa Kağıdı" ise, ölümünden sonra basılan romanıdır; "O ve Ben", "Babiali" adlarındaki kitaplarının dağınık notlarını ihtiva eder (Okay, TDV, İA., 488).

Necip Fazıl'ın siyasetçiliğine gelecek olursak; sanatkarlığı dışında, siyasi ve fikri yazılarıyla daha yaygın şöhret kazandı. Cumhuriyet döneminin birkaç büyük polemikçi ve eleştirci yazarı arasında yerini aldı. Devrin siyasetini ve önde gelen siyaset-devlet adamlarını ağır ifadeler ve suçlamalarla ele aldı, polemiklere girdi. Bu sebeplerle ki, takibatlar, mahkumiyetler ve tevkifler peşini bırakmadı.

C- ŞAİRLİĞİ

Necip Fazıl, bir aksiyoner sanatçı ve edebiyatçı oluşunun yanında, yaşadığı dönemlere, modern devir şiir yazıcılığına *hece vezninde* yazdığı şiirleriyle imza atmış seçkin ve öncü bir şairdir. Onun ilk dönem şiirleri daha çok mistik bir söyleyişle oluşmuş olup, iç sorgulamalar, arayışlar, huzursuzluklar ve üzüntülerle şekillenmiştir. Onun beslendiği mistik şiir geleneği, ruhunu sakinleştirmekten, arayışlarına cevap vermekten uzaktır. Ancak arayış, ızdırıp, tatminsizlik, huzursuzluk, beklenti ve önerimler Necip Fazıl şiirlerinin temel özellikleridir. Bu sebeplerle ki, kendini arayan şairin ilk dönem şiirlerinde toplumsal bir yönlendirme, ideal gençlik tasarımı söz konusu değildir. 1934'ten sonraki yıllarda terennüm ettiği şiirlerde gelecek nesil, yada ideal nesil arayışının özellikle vurgulandığı görülür. Zira, bu dönem şiirleri milli ve manevi değerleri, Türklük ve İslamiyet esaslarını tema olarak almakta; gelecek nesillere yada ideal gençliğe yönelik göndermeleri içermektedir. Necip Fazıl'ın "Zindan'dan Mehmet'e Mektup" isimli şiiri belirtilen özellikleri kapsar. Bu şiiri ötekilerinden ayıran temel özellik ise, bir sevgiliye yada bir kadına değil, bir evlada hitaben yazılmış olmasıdır (Aydoğdu. 2018: 1619).

Necip Fazıl, genel anlamda spritualist ve mistik düşünceli bir şairdir. Din, onun şiirlerinde, sürekliliğini kaybetmeyen temel konudur. Bu tema, tekke şiiri havasında, Yunus Emre tarzında örneklerle kendini gösterir. O, Cumhuriyet Dönemi Türk şiirinde şiirin estetiği üzerinde ısrarla duran ve bu konudaki düşüncelerini programlı bir şekilde poetika haline getiren nadir sanatkarlardan biridir. O, şiiri dengeli bir duygu, düşünce ve muhtevasını koruyan sağlam bir şekli yapı, bir estetik form olarak kabul eder.

Gerçekte Necip Fazıl Kısakürek sadece bir şair değil, aynı zamanda bir bir dava insanı, köklü bir geleneğin öncülerindendir. O, ideal nesil tasavvurunu, oğlu Mehmet üzerinden seslendirir. Bu yönüyle “Zindan’dan Mehmet’e Mektup” isimli şiir, Mehmet’e seslenmesinin ötesinde, bireyselden toplumsala doğru evrilen genel bir metne dönüşmüştür.

“... genç, hem davamızın geçiş yolu, hem de emanetçimizdir. Doğrudan doğruya ruhuna iman doldurmakla mükellef olduğumuz büyük enerji deposu... Bunu da “Zindan’dan Mehmet’e Mektup” isimli şiirimde ifade etmedye çalıştığım Mehmet benim oğlum, bugün ortalama üniversite gençliği yaşında... Fakat Mehmet, benim oğlum olarak bu şiirimin muhatabı olmadı; gençliğin sembolü olarak muhatap oldu. Ve ben Mehmet’in şahsında “Semtû’r-Re’s” noktasının (ideal) gencine hitabediyorum:

“Yarın elbet bizim, elbet bizimdir!

Gün doğmuş, gün batmış, ebed bizimdir!

Gün doğmuş, gün batmış, ebed bizimdir” Kısakürek, 2010: 93).

Bu şiir, özellikle hapisane ortamını, dönemin adaletsizliklerini yansıtan birtakım anlatımlarla aktarılırken, şiirin son bölümü Mehmet’e ve onun şahsında gelecek nesillere yönelik mesajlar içermektedir:

“Mehmedim, sevinin, başlar yüksekte!

Ölsek de sevinin, eve dönsek de!

Sanma bu tekerlek kalır tümsekte!

Yarın, elbet bizim, elbet bizimdir!

Gün doğmuş, gün batmış, ebed bizimdir!” (Kısakürek, 2005: 427)

Şair Necip Fazıl, “Utansın” isimli şiirinde gençlere çeşitli hedefler koyar. Onlara mücadele ve azmi elden bırakmamayı öğütler, değişim ve sorumluluk önerir:

“Tohum saç, bitmemezse toprak utansın!

Hedefe varmayan mızrak utansın

Hey gidi Küheylan, koşmana bak sen!

Çatlarsan, doğuran kısrak utansın”.

Gelecek nesil hakkında büyük beklentisi olan Necip Fazıl, ideal nesil hakkında bazan karamsarlığa da düşmüştür. Onun bazı şiirlerinde bunu görmek mümkündür:

“Genç adam, at yorgunu!

Sana haram, uyuman!

Aman efendim, aman!” (Kısakürek, 2005: 431)

Bununla beraber Necip Fazıl, genellikle gençlikle ilgili umudunu yitmez; hatta onları ahlaki yönden sahabilere, kararlı ve cesur oluşlarıyla da devlet büyüklerine benzeter. “*Yeni Nesil*” isimli şiirinde bu umudunu ifade ederken, “*Emnane Olsun*” şiirinde gençlere hak ve hakikatten ayrılmamayı öğütler.

Necip Fazıl, “*Gençliğe Hitabe*” (Sesleniş) isimli şiirinde ideal gençliği tema olarak seçer. 1975 yılında Milli Türk Talebe Birliği’nin 50. Yılına armağan olarak düzenlediği “*Jübile*”de, “*Gençlik Gecesi*”nde seslendirdiği bu hitabesinde o, Osmanlılar döneminde yaşanan yüce değerlerle donanımlı, şahsiyetli, fetih ve hakimiyet düşüncesine sahip, zaman kendisinde ve mekan kendine emanet edilen bir gençlik beklediğini söyler. “*Dininin, dilinin, beyninin, ilminin, ırzının, evinin, kininin, öcünün davacısı bir gençlik... istediğini ifade eder*”. “*Halka değil, Hakka inanan, Meclisi’nin duvarında “hakimiyet Hakkındır” desturuna hasret çeken, gerçek adaleti bu inanışta ve halis hürriyeti Hakka kölelikte bulan bir gençlik...*” ortaya çıkmasını umut eder (Aydoğdu, 2018: 1622).

Sonuç: Necip Fazıl Kısakürek, Milli Türk Edebiyatında düşünceleri, sanatkar ve şair şahsiyetiyle özel bir yeri olan büyük bir isimdir. Yazarlık ve hatiplik yetenekleri, karakteri, aksiyoner-mücadleci kimliği, şairliği ve dava adamlığı ile öne çıkmış; kitleleri etkisi altına almış ve arkasında “*ideal bir nesil yetiştirmiş insan*” şöhretine sahip olmuştur. 1934’lü yıllara kadar kendi sanatı, düşünce inanç dünyasında çeşitli arayışlar, sancılar ve sorgulamalar yaşayan Necip Fazıl, tanıştığı nakşi şeyhi Abdülhakim Arvası’nın manevi etkisinde kalarak her alanda büyük bir değişim yaşamış; bireysel yaşayışına, sanatçılığına yeni bir yön vermiş, yeni bir yol haritası belirlemiştir.

Cumhuriyet Türkiye’sinin siyaset, alternatif ve tenkitçi muhalefetin öncülerinden olan, *Büyük Doğu Ülküsü*’nü savunan bir gençlik yetiştiren *Necip Fazıl, şairler Sultanı ve Büyük Doğu Ülküsünün Lideridir*.

KAYNAKÇA

- Okay, Mehmet Orhan (1987), *Necip Fazıl Kısakürek*, Ankara.
- Okay, Mehmet Orhan (1989), *Mehmet Akif*, Akçağ Yayınları, Ankara.
- Okay, Mehmet Orhan, “*Necip Fazıl Kısakürek*”, TDV İslam Ansiklopedisi,...Cilt, 485-488, İstanbul
- Okay, Mehmet Orhan (2007), *Necip Fazıl Kısakürek* (Kendi sesinin Yankısı), Etkileşim Yayınları, İstanbul
- Akdemir, Cihan (2010), “*Nurettin Topçu-Necip Fazıl Kısakürek-Sezai Karakoçta İdeal Gençlik Tasavvuru*”, Sakarya Ün., Sosyal Bilimler Enstitüsü, Basılmamış Y. Lisans tezi, Sakarya.
- Aydoğdu, Yusuf (2018), *Necip Fazıl Kısakürek’te İdeal Gençliğe Bakış*, Bitlis.
- Bülenoğlu, Arif (1968), *Necip Fazıl Kısakürek; Şiiri, Sanatı, Aksiyonu*, İstanbul. İlimi ve irfan merkezlerinde daha ziyade “Hilmi Oflas” olarak tanınan Arif Bülenoğlu üstadı 1976 yılında İstanbul’da Marmara Kiraathanesinde tanıma fırsatına nail oldum. Paris-Sorbonne Üniversitesi’nde İsmail Hakkı İzmirli hakkında yüksek lisans ve doktora çalışmaları yaptığım yıllarda kaynak toplam ve Hayrettin İzmirli ile görüşmek üzere İstanbul’a gelmişim. Marmara Otel’inde konacaktım. Ancak Otel’in alt katındaki Marmara Kiraathanesi’nde masa sahibi derecesine yükselmiş Muzaffer Ozak ve Hilmi Oflas gibi alim-savvafla buluştum. Masalarına oturdumve sabaha kadar süren sohbetlerine katıldım. Kahvede Çay Simit-Sohbet

öyle cazip, öyle ilmi, ve kaliteliydi ki, yukarı çıkıp otelde konmadım, sabaha kadar oturdum kaldım. Sabah olduğunda merhum Hilmi Ofas, nam-ı diğer “Necip Fazıl’ın Sağ Kolu- Baş Parmağı” olarak kabul edilen Arif Bülendoğlu beni aldı Topraklık’taki tabanı toprak, duvarları ve tavanı tamamen kitaplarla örülü evine misafir etti. Evde yenecek birşey olmadığından giderken bir kilo kadar istavrit balık tutup, bir de somun ekmek satıp alıp eve vasil olduk. Onları yedik ama yatmadan ayrıldım; Hilmi ağabey bana hiçbir yerde bulamayacağım çok sayıda eski kitap hediye etti ve evden ayrıldım. Hilmi Ofas hayatımda tanıma bahtiyarlığına eriştiğim ve ilmine hayran kaldığım, dostluğunu ve yardımsever-misafirperver şahsiyetini unutamadığım çok muhterem bir zattır. Mekanı cennet olsun inşaallah.

YARARLANILAN KAYNAKLAR

1. Hancıoğlu, Humeyra(2013), “Necip Fazıl Kısakürek’in Şiirlerinde Temalar”, İstanbul ün., Sosyal B. Enst., Basılmamış doktora tezi, İstanbul.
2. Kısakürek, Necip Fazıl (1982), “Batı Tefekkürü ve İslam Tasavvufu”, Büyük Doğu Yay., İstanbul.
3. Kısakürek, Necip Fazıl (1986), “İdeolocya Örgüsü”, Büyük Doğu Yay., İstanbul.
4. Kısakürek, Necip Fazıl (1999), “Hitabeler”, Büyük Doğu Yay., İstanbul.
5. Kısakürek, Necip Fazıl (2005), “Çile”, Yapı Kredi Yay., İstanbul
6. Kısakürek, Necip Fazıl (2010), “İman ve Aksiyon”, Büyük Doğu Yay., İstanbul.
7. Necip Fazıl’ın Dilinden Hayatı /<https://www.fikriyat.com/webtv/biyografi/>
8. Necip Fazıl Kısakürek’in Hayatı/<https://www.frmtr.com/turkdili-ve-edebiyati/1399314-necip-fazil-kisakurek-hayati.html/>
9. Miyasoğlu, Mustafa (1985), Necip Fazıl Kısakürek, İstanbul.
10. Kocahanoğlu, Osman Selim (1983), Türk Edebiyatında Necip Fazıl Kısakürek; Hayatı, Sanatı-Çilesi, Hakkındaki Tüm Yazılar 1, İstanbul.
11. Orçın, Mustafa (2005), “Geçiş Dönemi Aydınlarının Çilesi”, Necip Fazıl Kısakürek Özel Sayısı, Hece yay., Yıl: 9, Sayı: 97, Ankara.
12. Mısıroğlu, Kadir (1993), Üstad Necip Fazıl’a Dair, İstanbul.
13. Kabaklı, Ahmet (1995), Sultanuş-Şuara Necip Fazıl, İstanbul.
14. Çebi,Hasan(1968), Tiyatro Eserlerinde Madde ve Manada Necip Fazıl, İstanbul.
15. Özdenören, Rasim(2004), Necip Fazıl Kısakürek, İletişim Yay., İstanbul.
16. Korkmaz, Ramazan (2013), Yeni Türk edebiyatı El Kitabı (1839-2000), İstanbul.

Арифханов Б. А.
Ташкентский университет информационных технологий
(Ташкент, Узбекистан)

СОДРУЖЕСТВО УЗБЕКСКИХ И РОССИЙСКИХ ДЕЯТЕЛЕЙ КУЛЬТУРЫ В ГОДЫ ВТОРОЙ МИРОВОЙ ВОЙНЫ

История человечества свидетельствует, что только сотрудничество между народами способствует развитию стран и всего человечества. Но эгоистические интересы определённых политических кругов, их стремление укрепить своё положение в мире за счёт других стран ведут к обострению международной обстановки, к развязыванию войн. Если рассматривать историю человечества через призму истории войн, то можно смело сказать, история человечества – это история войн. Только в XX веке произошли две мировые войны, нанёсшие человечеству невосполнимый урон. Особенно кровопролитной войной была Вторая мировая война, унёсшая более 50 миллионов человеческих жизней. В 2020 году мы будем отмечать 75-летие победы демократических сил в этой войне. Итоги этой войны ещё раз свидетельствуют, что главным фактором победы является сотрудничество и взаимное согласие представителей разных народов. Примером этого служит единение народов бывшего СССР в борьбе против агрессоров. И в частности пример единения народов Узбекистана.

Древняя история Узбекистана – это своеобразный калейдоскоп удивительных и знаменательных фактов из жизни людей. Многие они смогли пережить в своей жизни. Среди них навсегда вписаны страшные годы второй мировой войны. В Узбекистане не велись бои и не рвались снаряды и бомбы, но народ Узбекистана также участвовал в этой войне. В годы войны наиболее ярко проявились такие черты узбекского народа как доброта, милосердие, сострадание к боли других. К 1941 году население Узбекистана составляло всего 6,5 миллионов человек, из них почти 1,5 миллионов ушло на фронт.

Народ Узбекистана, как вспоминают очевидцы, мало думая о преимуществах "социалистической системы", еще свежа была боль от разгона "Туркестанской автономии", подавления освободительного движения (1918-1935г.г.), репрессий, вместе с другими народами шел защищать своих близких, свою землю от коричневой чумы гитлеризма. Провожая своих родных и близких на фронт, им давали напутствия с честью биться с захватчиками, помня о ратных подвигах предков, героев, победителей полчищ захватчиков прошлого, отстаивавших независимость своей земли. Годы второй мировой войны явились годами испытания на стойкость и мужество народов, населявших территорию бывшего СССР. В трудных условиях военного времени, в условиях жесткого идеологического диктата, продолжала творческую деятельность интеллигенция Узбекистана. Многие из них ушли на фронт. В их числе известные ученые Узбекистана - У. А. Арифов, Я. Х. Туракулов, И. Исмаилов, Х. Усманов и другие. Оставшиеся в тылу ученые, Т. Н. Кары-Ниязов, В. И. Романовский, Т. З. Захидов, и их коллеги трудились над проблемами, результаты которых надлежало быстро и в полном объеме использовать для нужд фронта и тыла. Математики,

механики и астрономы сумели решить ряд важнейших научных проблем, связанных с повышением качества авиации, боеприпасов, военной техники. Ученые-геологи усилили поиск полезных ископаемых. В области химии - разработали предложения по использованию в народном хозяйстве отходов хлопка, новые методы получения этилового спирта, уксусной кислоты и угольных брикетов из продуктов сухой переработки камыша, разработали способ обезвоживания нефти и очистки ее от серы, предложили ряд новых вяжущих материалов из местного сырья и т.д. На химфаке САГУ (ныне НУУ имени Мирзо Улугбека) было налажено производство медикаментов: наркотозно эфиро, хлористого кальция, кофеина, стрептоцида, сульфидина и т.д. На его базе в Ташкенте был создан фармацевтический завод. Большую работу проводил Всесоюзный научно-исследовательский институт хлопководства (СОЮЗНИИХИ). Важное оборонное значение приобрело и шелководство.

В ноябре 1943 г. состоялось открытие Академии наук Узбекистана. Первым ее президентом был избран Т. Н. Кары-Ниязов. Работали 23 научно-исследовательского института.¹¹ В это время в республике работало 41 высшее учебное заведение и 52 средних специальных учебных заведений. За годы войны в них было подготовлено более 20 тыс. специалистов с высшим и средним специальным образованием.

В годы войны, наряду с решением сложнейших экономических и социальных задач перед руководством Узбекистана стояла задача принять и разместить в республике более одного миллиона людей, эвакуированных из западных областей страны. К нам были перебазированы 22 научно-исследовательских института, 16 высших учебных заведений, 2 библиотеки. В числе эвакуированных было много представителей культуры и искусства. В работе научных учреждений и вузов Узбекистана приняли участие эвакуированные ученые из России, Украины, Белоруссии. Профессорско-преподавательский состав эвакуированных вузов оказал большую поддержку развитию системы высшего образования республики. Учёные из Москвы, Ленинграда, Одессы читали для студентов лекции по новым курсам, содействовали подготовке научно-преподавательских кадров из представителей местных национальностей и становлению специалистов нового профиля. Они проводили исследования в различных областях науки и культуры.

Свой посильный вклад в Победу в годы второй мировой войны внесли и работники культуры, своими произведениями они укрепляли дух народа, веру в будущую победу, вдохновляли людей на трудовой и ратный подвиг. Среди них около 200 выдающихся писателей, поэтов, режиссёров, художников, эвакуированных из восточных областей СССР.

Среди эвакуированных в Узбекистан был и писатель Алексей Николаевич Толстой, автор эпических романов «Пётр I», «Хожение по мукам». Именно в Ташкенте А. Н. Толстым были созданы такие произведения, как драма «Орёл и орлица» - часть известной дилогии «Самоотверженность», а после поездок на фронт «Рассказы Ивана Сударева».

¹ Алимova Д.История как история , история как наука. Т1. Т. 2008. С. 191.

В годы войны в Ташкенте жили и творили такие известные писатели как: Борис Горбатов, Борис Лавренёв, Всеволод Иванов, Николай Вирте, Мариэтта Шагинян, исторический романист Василий Ян, (В. Г. Янчевецкий), поэты - Анна Ахматова, Владимир Луговский, Илья Сельвинский, Иосиф Уткин, драматург Николай Погодин, белорусский писатель Якуб Колас, а также С. Городецкий, В. Гусев, В. Державин, А. Дейч, литературоведы Е. Э. Бертельс, В. М. Жирмунский, Д. Д. Благой, М. А. Цявловский и многие другие.²

В творческом содружестве русских, украинских, белорусских и узбекских писателей были созданы такие литературно-художественные альманахи, как, «Дар» и «Литературный Ташкент», «Мы победим»,

«Ташкентский альманах», «Залп», «Зафар», антология «Поэты Узбекистана – фронту».

Руководитель объединения писателей Узбекистана Хамид Алимджан сделал многое, чтобы создать для эвакуированных писателей необходимые условия для их творческой работы. Русские учёные, приехавшие в Узбекистан, внесли большой вклад в изучение наследия узбекской классики, в том числе фольклора. В этот период были переведены на русский язык знаменитые классические произведения узбекской литературы - поэмы А. Навои «Лейли и Межнун», «Фархад и Ширин», лирические произведения Захириддина Бабура, стихи Фурката, лирика и сатира Мукими, народные эпосы «Аппомыш», «Кёр-оглы». На узбекский язык были переведены произведения русской классической литературы. Были изданы на русском языке сборники стихов узбекских авторов – Зульфия, Гафура Гуляма, Махсуда Шейхзаде, Уйгуна. Ойбек в содружестве с А. Дейчем написали художественно-критический очерк «Алишер Навои», Уйгун совместно с А. Толстым написали пьесу «Мать», Ходи Зариф совместно с В. Жирмунским написали книгу «Эпос узбекского мужества».

В военные годы из России и Украины в Узбекистан были эвакуированы 16 театров.³ Среди них были Московский театр революции, Московский государственный еврейский театр, Киевский академический театр имени Ивана Франко, Харьковский русский театр оперетты, Московский театр имени Ленинского комсомола, Ленинградская государственная консерватория имени Римского-Корсакова. Всего в годы войны в Узбекистане было 51 театр. Учитывая мощное воздействие искусства на сознание людей они не прекратили своей деятельности и в годы войны. На их сценах шли пьесы:

«Парень из нашего города», «Русские люди» К. М. Симонова, «Платон Кречет» А. Е. Корнейчука, «Нашествие» Л. М. Леонова, «Сталинградцы» Ю. Чепурина, «Фронт» В. Соловьёва, «Олеко Дундич» Ржевского и Каца, «Батальон идёт на запад» и «Приказ по фронту» Г. Мдивани, «Оптимистическая трагедия» В.Вишневского. В тоже время на театральных сценах Узбекистана шли постановки произведений русской классики «Анна Каренина» Л. Толстого, «Бесприданница» и «Поздняя любовь» А. Островского, «Маскарад» М. Лермонтова, «Дядя Ваня» А. Чехова.

² Ўзбекистоннинг янги тарихи.Т.2.Т.2000. С.496

³ Там же. С.495

В годы войны в Ташкентской киностудии работали такие видные представители киноискусства как: Я. Протазанов, Л. Д. Луков, Е. Габрилович, И. Е. Хейфиц, Н. А. Зархи, Г. Козинцев, Л. Траунберг и другие.⁴ Совместно с узбекскими режиссёрами И. Аъзамовым, Н. Ганиевым, К. Ярмазовым, С. Мухаммедовым ими были сняты более 10 художественных фильмов. Среди них такие фильмы как, «Насреддин в Бухаре», «Тахир и Зухра», «Александр Пархоменко», «Сухе-Батор», «Два бойца» и другие. Песня к фильму «Два бойца» - «Тёмная ночь», написанная композитором Н. Богословским, на стихи поэта В. Агатова, стала одной из популярнейших мелодий, как на фронте, так и в тылу.

В годы войны получило своё дальнейшее развитие и изобразительное искусство. В годы войны древнейший город Узбекистана – Самарканд, стал художественным центром страны. Сюда эвакуировались Академия художеств, Московский художественный институт имени Сурикова, Московское художественно-промышленное училище имени Строганова, Киевский художественный институт, Харьковский художественный институт. В Самарканде в годы войны работали такие крупные художники, как И. Э. Грабарь, В. А. Фаворский, Д. С. Моор, А. С. Герасимов, Е. А. Кибрик, Р. Р. Фальк, Н. М. Чернышёв, В. И. Касиян и многие другие. Среди творений художников были портреты и скульптуры, жанровые полотна, посвящённые подвигу воинов на фронте. Широкую известность получили такие полотна, как, «Уничтожим фашистскую гадину», «Сокрушительный удар по врагу» - В. О. Кайдалова; «Кавалерийская атака», «Советский воин в плен не сдаётся» - О. Татевосяна; сатирические антифашистские рисунки Г. Карлова «Великое одичание»; серия рисунков в. Рождественского «Фронтовые зарисовки»; картины Н. Кашиной «Клятва бойца». Работы художников – графиков были собраны в альбоме «Узбекистан в годы Великой Отечественной войны». Всего в годы войны было проведено 25 художественных выставок - «Героическая защита Родины», «Два года Отечественной войны», «Узбекистан в годы Отечественной войны».

Говорят «когда гремят пушки, музы молчат», но в годы второй мировой войны музы не только не молчали, но они вдохновляли людей на подвиг, на борьбу с фашизмом. В годы войны в Узбекистан была эвакуирована Ленинградская консерватория им. Н. А. Римского-Корсакова. Педагоги этого крупнейшего музыкального вуза страны наладили тесные творческие связи с узбекскими коллегами. Их работа способствовало изучению и пропаганде традиций музыкальной классики. Многочисленные концерты давали в годы войны в Узбекистане А. Меерович, Н. Мусин, Е. Брик, П. Серебряков, В. Шер. Было создано много камерных, симфонических и сценических произведений на национальную тематику композиторами М. Штейнбергом, О. Чижко, Б. Араповым, В. Волошиновым, Ю. Тюлиным и др. Широкую известность получили кантаты и оратории Г. А. Мушеля «Фархадстрой», песни В. А. Успенского, А. Козловского, Б. Ф. Гиенко, В. Князева. Ю. Раджаби в соавторстве с Н. Мироновым написал «Кучкар Турдыев». А. Козловский по либретто Г. Герус - Козловского написал оперу «Улугбек». С. Вейнберг вместе

⁴ Ўзбекистоннинг янги тарихи.Т.2. Т. 2000. С. 496

с узбекскими композиторами создал спектакль «Меч Узбекистана». Большой вклад в изучение и развитие истории классической и современной узбекской музыки внесли С. Гинзбург, Ю. Тюлин, Х. Кушнарёв. За заслуги в развитии искусства и культуры высокое звание народного артиста Узбекистана было присвоено М. Штейнбергу, звание заслуженных деятелей искусств республики - Ю.Тюлину, Х.Кушнарёву, О. Чишко, Б. Арапову, И. Мусину, М. Семёнову.

В годы войны получило развитие и такой вид искусства как опера и балет. В 1944г. при Узбекском театре опера и балета была создана балетная студия, где вместе с М. Тургунбаевой, У. А. Камилловым и другими узбекскими педагогами преподавали Е. К. Обухова, А. Н. Обухова, П. К. Йоркин, В. Н. Вильтзак.

В ходе совместной творческой работы деятелей культуры и искусства усилилось взаимообогащение культур народов разных республик, повысился художественный уровень театральных и музыкальных коллективов. Спектакли, художественные произведения, документальные и художественные фильмы, произведения художников и скульпторов созданные в годы войны вдохновляли людей, мобилизовывали их на борьбу с общим врагом.

Сотрудничество узбекских и эвакуированных ученых и специалистов, работников культуры, взаимодействие и взаимообогащение творческого, научного и производственного опыта активно способствовали развитию научной, промышленной и культурной базы Узбекистана, внесли огромный вклад в победу над фашизмом, позволили, несмотря на суровые годы военного времени, вывести на новый уровень целые области науки, содействовать дальнейшему развитию образования, достижению новых высот в сфере культуры и искусства.

СПИСОК ИСПОЛЬЗОВАННЫХ ИСТОЧНИКОВ:

1. Российская художественная интеллигенция в эвакуации в годы Великой Отечественной войны:1941-1943 гг». тема диссертации и автореферата по ВАК 07.00.02, кандидат исторических наук Ворожейкина, Евгения Владимировна
2. Ўзбекистоннинг янги тарихи. 2 т. Т. 2000
3. Алимova Д. История как история, история как наука. Т.1. Т. 2008.

Қиличев Аббор
(Тошкент, Ўзбекистон)

АМИР ТЕМУР ВА ЕВРОПА ТАҚДИРИ

Аннотация: мақолада буюк бобомиз Амир Темурнинг Европа тақдирида тутган ўрни сиёсий-фалсафий жиҳатидан тадқиқ этилган. Амир Темурнинг Кичик Осиё сари ҳарбий юришининг сиёсий томонлариға эътибор қаратган. Чунончи, Яқин Шарқ минтақасининг усмонлилар таъсириға берилиши, Миср султони ал-Фараж (1399-1405)нинг, жалоцрийлар (1336-1432) ҳозирги Озарбайжон таъсир кучини ортиб бориши ва қорақуюнлилар (1380-1468) нинг ҳозирги Ироқ ва унинг атрофидаги айрим ўлкаларидаги сиёсий ва ҳарбий қудратининг ортиб бориши Амир Темур давлати учун асосий хавфлардан бири сифатида кўрилган. Ушбу хавфнинг олдини олиш учун Амир Темур “фитнани уясида янчиб ташлаш” тамойилиға амал қилгани ва шунинг учун Кичик Осиёға юриш уюштирилгани, шу билан бирға, турк султонлигининг синдирилиши бутун бошли Европа халқларининг тақдирида буюк ўзгаришлар ясагани ҳақида сўз юритилади.

Калит сўзлар: Амир Темур, ҳукмдор, амир, сиёсат, султонлик, ғарб, шарқ, маъқуб, дипломатия, миссия, элчи, элчиликлар, ҳарбий, қора қуюнли, жалоцир, тақдир, адолат, сулҳ, музокара, Рим папаси, европаликлар, махфийлик, фитнес, улуғ зот, чегара, Кавказ, савдогар, Буюк Ипак йўли, сиёсий таъсир, ҳарбий қудрат, подшо, тарих, жаҳон, кўшин, разведка.

Аннотация: В статье рассматривается политическая и философская точка зрения нашего великого предка Амира Темура в судьбе Европы, а также политические аспекты военного похода Амира Темура в Малую Азию. Например, увеличение военной мощи османская империи Ближнего Востока, рост египетского султана аль-Фараджа (1399-1405), джалалитов (1336-1432) и кара-куюнов (1380-1468) в современном Ираке и некоторых прилегающих районах увеличение военной мощи было расценено как одна из главных угроз государству Амира Темура. Говорят, что для предотвращения этой опасности Амир Темур следовал принципу «сокрушить заговор в гнезде» и поэтому организовал марш в Малую Азию, а распад турецкого султаната внес большие изменения в судьбу всех европейских народов.

Ключевые слова: Амир Темур, правитель, государь, эмир, политика, султанат, запад, восток, письмо, дипломатия, миссия, посольство, посольства, военные, джалаир, судьба, справедливость, мир, переговоры, папа рим, европейцы, секретность, заговор, величие, граница, Кавказ, купец, Великий шелковый путь, армия, разведка.

Annotation. This article examines the role of our great ancestor Amir Temur in the fate of Europe from a political and philosophical point of view. It focuses on the political aspects of Amir Temur's military march to Asia Minor. For example, the Ottoman occupation of the Middle East, the rise of the Egyptian sultan al-Faraj (1399-1405), the rise of the Jalairis (1336-1432) in modern Azerbaijan, and the rise

of the Kara-Kuyuns (1380-1468) in what is now Iraq and its environs. the increase in military power was seen as one of the main threats to the state of Amir Temur. It is said that in order to prevent this danger, Amir Temur followed the principle of "crushing the conspiracy in the nest" and therefore organized a march to Asia Minor, while the breakup of the Turkish sultanate made great changes in the fate of all European nations.

Keywords: *Amir Temur, ruler, sovereign, emir, politics, sultanate, west, east, letter, diplomacy, mission, ambassador, embassies, military, jalair, pope rome, fate, justice, peace, europeans, secrecy, conspiracy, greatness, border, merchant, Great Silk Road, army, intelligence.*

Жаҳон тарихига назар ташласангиз дунёга довруғ солган юзлаб султону подшолар ва уларнинг амалу қоидаларини кўрасиз. Лекин, уларнинг орасида инсониятга кўпроқ нафи теккан, дунёнинг тақдирини ижобий томонга ўзгартирган, адолатли сиёсат юритганлари жуда озчиликни ташкил қилади. Шундан келиб чиқиб айтиш мумкинки, буюк бобомиз Амир Темур нафақат Марказий Осиё, балки жаҳоннинг юзлаб халқлари тақдирида мислсиз ижобий ўзгаришлар ясаган улуғ зотлардандир. Биз қуйида ул зотнинг Европа халқлари тақдирида амалга оширган ишлари юзасидан сўз юритамиз, уларни сиёсий-фалсафий жиҳатдан таҳлил этамиз.

Амир Темур кўшини Ғарб сари юриши мобайнида Кичик Осиё амирликлари ва усмонли турклар билан бевосита дипломатик муносабатлар ўрнатилди. Ушбу муносабатлар XIV асрнинг 80-йилларидан бошланди. Йилдирим Боязиддан жабр кўрган, мол-мулки ва ерларидан ажралган Кичик Осиёнинг айрим амирлари Амир Темурга итоат билдириб⁵, Туроннинг қудратли ҳукмдорини турк султонига қарши жангга ундаган. Сиёсий жиҳатдан қараганда бу табиий ҳол. Кучсизлар кучлиларнинг қудрати билан ўзига "ҳақ" айтириб олишга ҳаракат қилади. Жумладан, Арзинжон амири Таҳуртан, Кўния ҳокими Алоуддин бек Қорахоний Амир Темурнинг итоатталаб мурожаатига ижобий муносабат билдириб, тобеликни қабул қилишди. Амир Темур бу амирларни ўз ҳимоясига олар экан, ҳар эҳтимолга қарши усмонли салтанати билан бўладиган кейинги муносабатларда вазиятдан жуда усталик билан фойдаланишга ҳаракат қилган. Чунки, ушбу амирларнинг вилоятлари Соҳибқиронга ҳарбий нуқтаи назардан жуда қулай ҳудуд вазифасини ўтарди. Бу ерда шунини таъкидлаш керакки, Соҳибқирон дастлаб юқорида номи зикр этилган амирларнинг қутқусига учмаган, аксинча, турк султонига нисбатан уруш очишдан тийилган ва дўстликни тараннум этувчи мактублар йўллаган. Айтиш жоизки, шахси ниҳоятда мураккаб бўлган Амир Темурнинг барча буюк юришлари сирру асрор пардасига ўралган эди...

Туроннинг улуғ ҳукмдори яратган давлатчилик назариясининг асосини қатъий ва маҳоратли бошқарув амаллари ташкил қиларди. Айниқса, Амир Темурнинг дипломатик муносабатларни олиб бориш тактикасига кўра, ҳарбий кучдан олдин яхши гап билан ғанимни дўстга айлантиришга уринади. Шунинг учун Соҳибқирон Сивасдан туриб Боязидга йўллаган иккинчи мактубида⁶, агар

⁵ Темур тузуклари. Форсчадан А. Соғуний ва Ҳ. Кароматов тарж. - Т.: Шарқ, 2005. 24-б.

⁶ Амир Темур жаҳон тарихида. - Т.: Шарқ, 2001.-134 б.

Боязид сулҳга розилик берса, узрхоҳлик юзасидан бир мактуб йўллаб маълум қилишини, бу тақдирда Амир Темур ўзи ҳам Сивасдан қайтиб кетишини айтиш билан бирга, Йилдирим Боязидни ўзаро ҳурматли бўлишга даъват этади. Амир Темурнинг хатига жавобан Йилдирим Боязид йўллаган мактубида Амир Темурни менсимайди, бу хатлар “жанг учун бир баҳона” деган фикрга қаттиқ ёпишиб олади. Бу ҳақда замондош тарихчилар таассуф билан ёзишади. Натижада Амир Темур қўшини усмонлилар чегарасига тобора яқин борган ва турклар томони ҳам жангга шиддат билан тайёрлана бошлаган. Биз биламизки, Амир Темурнинг 1395 йилда Тўхтамишхонни мағлубиятга учратиши натижасида катта хавф бартараф этилган эди. Демак, айрим тарихчиларнинг далолатича, буюк Турон элининг улуғ ҳукмдори Амир Темурга дунёда тенг келадиган ягона куч – турк султони Йилдирим Боязид бор эди⁷. Шунга қарамадан Соҳибқирон турк султони билан муҳорабага киришдан ўзини тияр, Боязидни сулҳга ундовчи мактубларни жўнатарди. Амир Темур сўнгги маротаба Йилдирим Боязидга Мароғадан йўллаган мактубда яна сулҳ тақлифини илгари суради.

Тарихдан яхши маълумки, шарқнинг қимматбаҳо моллари, олтин ва дуру-жавоҳирлар азалдан Ғарб мамлакатлари савдогарларини ўзига оханрабодай тортиб келган. Биз биламизки, ҳатто салиб юришлари даврида ҳам Шарқ билан Ғарб ўртасидаги савдо алоқалари унумли ривожланиб борди. Бироқ XIV аср ўртасида Эрон ва Ироқда мўғулларнинг Хулоғуийлар сулоласи салтанатининг тугаши ва ўша даврда Олтин Ўрдада мўғуллар ҳукмининг сусайиши билан боғлиқ бўлган нотинчликлар юзага келиши сабабли ғарб савдогарлари ва моллари учун Марказий Осиё бозорларига йўл ёпилди ва бу халқаро савдога катта талафот етказди. XIV аср охирига келиб ёш Усмонли давлатининг кучайиши ва унинг Эгей ҳамда Қора денгизларни туташтирувчи бўғозларни ўз қўлига олиши натижасида ғарбликлар учун Марказий Осиё ва Узоқ Шарққа олиб борувчи йўллар батамом ёпилди. Шу тариқа Ғарб мамлакатлари олдида «турк метин дарвозаси»ни очиш муаммоси юзага келди. Бу “дарвоза”ни синдирмасдан бурун Ҳиндистон ва Хитойга (бу пайтда сув йўллари тўла ўзлаштирилмаган эди) ўтиб бўлмасди. Европа салибчилари 1396 йили Болгариядаги Никопол шаҳри яқинида усмонлилардан қаттиқ мағлубиятга учрайди. Шундан сўнг Византия императори Маниул II Палеолог (1391-1425) (Шарқ манбаларида Такур деб аталган) 1399 йили Ғарбдан ёрдам сўраб мурожаат қилди. У туркларга қарши Рим папаси билан иттифоқ тузмокчи эди. Шу кезларда Амир Темур қудрати ва унинг кўп ерларни забт этгани ҳақида Трапезунд салтанати орқали Европага хабарлар ета бошлади⁸. Бу эса озодлик қуёшининг сўнгги нурларидан баҳраманд бўлаётган Ғарб давлатлари учун қайта туғилиш эди. Бор имкониятлар ишга солиниб, улар зудлик билан Амир Темур билан мулоқотга киришдилар. 1400 йил августида Амир Темур ўз лашкари билан Шимоли-шарқий Анатолиядаги Мингқўл яқинида турганида худди шундай имконият туғилган эди. Бошқа манбаларга кўра, келган элчилар аслида Константинополнинг Пера даҳасидан келган генуяликлардир. Элчилар нима мақсадда келганликлари ҳақида айтилмаган бўлса ҳам, Амир Темур

⁷ Петрушевский И. П. Иран под властью Темура и Темуридов. - М.: 1977. С. 162;

⁸ Ҳуққэм Ҳ. Етти иқлим султони. - Л.: 1962. - 320-б.;

бундан аввалроқ Трапезунд (Тарабзун) давлати билан алоқа ўрнатганлиги маълум. Бинобарин, Амир Темур XIV асрнинг охириги ўн йиллигида Византия салтанати билан ҳам алоқа ўрнатган, чунки Трапезунд Константинополь маъмурлари ва Пера билан узвий боғлиқ эди. Демак, бундан кўринадики, Амир Темур Боязидга қарши курашда ўзининг куруқликдаги ҳаракатларини генуяликлар ва юнонларнинг сувдаги ҳаракатлари билан уйғунлаштирмакчи бўлган⁹. Амир Темур давлати билан Европа давлатлари ўртасида неча ўнлаб элчиликларнинг борди-келдиси амалга ошган. Ушбу дипломатик алоқаларнинг барчаси ҳам тарих ёки адабий солномаларга киритилмаган. Бунга мисол тариқасида Кастилия (Испания) элчилиги ва Амир Темур томонидан жўнатилган роҳиб - архиепископ Иоанн элчилигини келтириш мумкин. Тарихий ҳужжатларда Генуя ва Венеция сенатининг ҳисоб-китобларида ана шу элчиликларнинг келди-кетдиси ҳақидаги маълумотларни учратиш мумкин. Мазкур маълумотларда элчиларнинг келиши ва бунга қанча маблағ сарфлангани қайд этилган, чунки бу ўринда гап фақат бухгалтерия ҳисоботи ҳақидагина бормоқда. Чунки ҳукмдорлар ўртасидаги махфий тутилган сиёсий мактублар бу ҳисоботларда акс этмаган.

Усмонли султонларидан Мурод қўмондонлигида, кейинчалик унинг ўғли Боязид қўмондонлигида усмонлилар 1396 йилда Никопол остоналарида ўзларига қарши турган насроний давлатларнинг бирлашган қўшинларини яқсон этиб, Ғарбий Европа сари илдам ҳаракат қила бошладилар ва Константинопольда ўз қароргоҳларига асос солдилар. Генуяликлар ва венецияликлар (уларнинг бўлинмалари Кавказ, Тана, Сарой ва Астраханда турар эди) Осиё мамлакатларида савдо-сотик қилишар, разведка учун зарур маълумотларни йиғиб юришар экан, турк султониға қарши тура оладиган ягона куч – Амир Темур эканига амин бўлишади. Шунинг учун Соҳибқироннинг зафарлари хусусидаги ахборотларни ҳукмдорларига юборишарди. Айниқса, улар Амир Темурнинг 1386 йил қишида Гуржистон ва Арманистонни забт этгани, 1387 йилнинг баҳорида Арзирумга яқинлашиб қолганидан яхшигина хабардор эдилар. Улар Усмонли султонлигининг қўшниси бўлган Арзинжон ҳукмдори, туркман амири Таҳуртанин Амир Темурга тобелигидан, Соҳибқирон унинг ҳомийси бўлиб қолганлигидан ҳам воқиф эдилар. Шундай қилиб, агар икки улғу лашкарбоши – Амир Темур ва Йилдирим Боязиддан бири аҳволни чигаллаштиргудек бўлса, тўқнашув юз бериши аниқ эди. Шу боисдан ҳам, европаликларнинг Амир Темурга юкуниб келишида жуда катта маъно бор эди.

Амир Темур 1395-1396 йилларда Олтин Ўрда устидан ғалаба қозонгандан кейин яна Кавказни эгаллаб, Кичик Осиё билан яқинлашди. У Тана, Астрахан ва Саройни эгаллади, Олтин Ўрда билан савдо-сотик қилиб турган Венеция ва Генуя савдогарларининг ваколатхоналари тугатилди. Европалик савдогарлар учун стратегик аҳамиятта эга бўлган Қора денгиз билан туташиб кетган Буюк Ипак йўлининг бир тармоғи тўсиб қўйилди. Давр шиддат билан эврилиб борар, Туроннинг буюк ҳукмдори дунёнинг тақдирини ижобий томонга ўзгартирмоқда эди.

Сиёсий-фалсафий таҳлилға кўра, Амир Темурнинг Ғарб сари юришини

⁹ Дерг А. Темурнинг 1402 йилда Анатолияға юриши. - Б.: 1942. 196-б.

давлат хавфсизлиги учун амалга оширилган ҳарбий юришлар дейиш мумкин. Чунки, Гуржистон ва унинг атрофидаги айрим ўлкаларда Сохибқирон сиёсатига қарши фитна уруғлари авж ола бошлаган, бу ўз навбатида Форс тупроғига ҳам кўчиб, фитна маддалаб кетиши мумкин эди. Шунинг учун Кавказ ўлкаларидаги бош-бошдоқликларни ўз вақтида жиловламаса, “салтанат биноси”га зарар етарди¹⁰. Демак, Амир Темур Кавказ¹¹ сари юрар экан, ўз давлатининг хавфсизлигини биринчи ўринга қўяди. Шу билан бирга, Яқин Шарқ минтақасининг усмонлилар таъсирига берилиши, Миср султони ал-Фараж (1399-1405)нинг, жалоирийлар (1336-1432) ҳозирги Озарбайжон таъсир кучини ортиб бориши ва қорақунонлилар (1380—1468) нинг ҳозирги Ироқ ва унинг атрофидаги айрим ўлкаларидаги сиёсий ва ҳарбий қудрати ошиб, Амир Темур империясининг жануби-ғарбий вилоятларига хавф турдирганлиги бу урушнинг очилишига асосий сабаб бўлган. Ушбу хавфнинг олдини олиш учун Амир Темур “фитнани уясида янчиб ташлаш” тамойилига амал қилди. Демак, мазкур уруш Европаликларнинг ўтинчи билан очилмаганини айтиб ўтиш жоиздир. Лекин, моҳир стратег бўлган Амир Темур европаликларнинг ҳам “юрағ”ини эшитиб кўришга қарор қилади.

Европаликларнинг Амир Темур ҳузурига жўнатган дипломатик миссияларини уч гуруҳга бўлиш мумкин: **Биринчиси** – Анқара жангидан аввалги дипломатик миссиялар. **Иккинчиси** – Анқара жанги вақтидаги дипломатик миссиялар. **Учинчиси** – Анқара жангидан кейинги дипломатик миссиялар. Бу ерда шуни таъкидлаш керакки, Амир Темур Анқара жангига киришмасдан олдинги пайтда унинг ҳузурига келган Европа миссиялари ниҳоятда сир тутилган, чунки генуяликлар, венецияликлар ва византияликлар Йилдирим Боязиднинг қаҳр-ғазабидан чўчирдилар, айна вақтда улар турк султониغا нисбатан мутелик сиёсатини юритишар эди. Генуянинг ҳисоб дафтарларида кўпдан-кўп чопарларнинг келиш-кетиши ҳақида қисқа, лўнда битиклар мавжуд. Жумладан, «Генуя давлатининг архивлари¹²»да келтирилишича, бу битикларни Мишел Балар ўзининг «Генуя Италияси» асарида таҳлил қилган. 1394 ва 1399 йилда Византия императорининг Константинополдаги муовини Амир Темур ҳузурига Франсуа¹³ исмли доминикан монахини икки марта элчи қилиб жўнатди. Унга Сандро исмли савдогар ҳамроҳ бўлган. Сандро Генуя Подестати билан яқин алоқада бўлган, чунки унинг қўлида Генуянинг ҳомийси бўлган Франция қиролининг Амир Темур номига ёзилган мактуби мавжуд эди. Франсуа ўзининг биринчи сафари чоғида, агар Амир Темур Боязидга қарши уруш очса, Шарқий Ўрта денгиз ёқасида жойлашган Европа давлатлари кўмак берадилар, деган фикрни Амир Темурга етказди. Амир Темурнинг жавоби маълум эмас, лекин бу жавоб, албатта, бирор-бир талабга боғлиқ бўлган, чунки Франсуа ўз ҳамроҳи Сандро билан иккинчи бор Амир Темур ҳузурига келганида, Франция қиролининг мактуби билан тасдиқланган Константинопол императорининг мажбуриятларини унга билдирди. Унга кўра, агар Амир Темур турк султониغا

¹⁰ Росс Е. Темурланг ва Боязид 1402 йилда. -П.: 1940.

¹¹ Жорджадзе И.И. Походы Темура в Грузию, Тбилиси, 1990. - С. 141 - 151.

¹² Амир Темур жаҳон тарихида. - Т.: Шарқ. 2001.-102 б.

¹³ Амир Темур жаҳон тарихида. С.Саидқосимов, А.Ахмедов, Б.Ахмедов. - Т.: Шарқ. 2001.- 94 б.

қарши уруш бошласа, Боязидга мўлжалланган хирож Амир Темурга берилиши айтилган эди. Иккинчи гуруҳга мансуб бўлган еворпаликларнинг дипломатик миссиялар Туроннинг қудратли ҳукмдорининг кейинги режаларига қизиқишган. Уларнинг назарида Туроннинг енгилмас кўшини турк замини билан кифояланадими ёки Европа сари юрадими, деган оғриқли саволга жавоб излашган. Лекин, Соҳибқирон ушбу элчилар билан юрагини очиб гаплашмаган, уларнинг айёрликларини сезса-да, ўзини билмаганга олган. Учинчи гуруҳга мансуб дипломатик миссиялар Амир Темурга ваъда қилинган хирожларни топшириши керак бўлган. Лекин, европаликлар буюк Амир Темурга берган ваъдасини бажаришга шошмайдилар.

Константинополь императорининг Амир Темурга ёзган ва Амир Темурнинг Франция қироли Карл VI га ёзган мактубида¹⁴ битилган айрим жумлалар ана шу элчиликлар ҳақида гувоҳлик беради. Бинобарин, монах Франсуа воситачилигида европаликлар билан Амир Темур ўртасида дўстона мулоқот бошланган. 1400 йил мобайнида Венеция сенати Амир Темур ҳузурига ўзининг икки вакили - Андреа Жистиниани ва Матео Барбадиголарни жўнатди. 1401 йил август ойида асли пералик, кейинчалик Генуяда ўтроқ бўлиб қолган кишининг ҳисоб дафтарида ёзилганига қараганда, бу шаҳарга Амир Темур элчиси келган. Мазкур элчи император саройига ташриф буюрган, бу ўша вақтдаёқ император билан Амир Темур ўртасида алоқа ўрнатилган, дейиш учун асос бўлади. Ана шу икки элчи Пера ва генуяликларининг усмонлилар билан иттифоқидан ва ҳар қандай холисликдан воз кечишни илтимос қилишган. Ушбу илтимос мамнунлик билан қабул қилинди ва элчиларга иккита от тўхфа этилди. Перадаги ҳисоб дафтарида 1402 йил 18 майдан 21 июнигача бўлган даврда Амир Темур элчиси келиб кетганлиги таъкидланган. Нухаси Венеция архивларида сақланадиган бир мактубга қараганда, 1402 йил июнида ёки июль ойи бошларида Амир Темур монах Франсуани Константинопол императорининг муовини ҳузурига жўнатган (император бу вақтда Европага ёрдам сўраб жўнаб кетган эди). Ушбу мактубда Амир Темур монах Франсуани қабул қилганини, монах унга ёққанини ва у Трапезунд императоридан ўзаро иттифоқ учун йигирмата яхши қуролланган галерларни талаб қилганини ёзади, шундан кейин Амир Темур муовинга Боязид ҳузурига монах Франсуа ҳамроҳлигида элчилар жўнатганини маълум қилади. Элчилар Константинопол ва Пера шу вақтгача Боязидга берадиган хирожни бундан буён Амир Темурга тўлаши лозимлигини айтишлари керак бўлган. Византия императорининг Константинополдаги муовини Иоанн VII эса, ўз навбатида, Амир Темур кучларининг бир қисмини Босфор орқали Европага ўтказиб қўйишга ваъда берди. Бироқ Анқара жангидан сўнг улар ўз ваъдасига амал қилмади. Аммо Константинопол тез орада Амир Темурнинг ҳокимиятини тан олишга мажбур бўлди.

1402 йил 20 июлда Амир Темур билан усмонли турк султони Боязид I (1389-1402) кўшинлари ўртасида Анқара ёнида уруш бўлади. Академик Б. Аҳмедовнинг ёзишича¹⁵, ушбу урушда ҳар икки тарафдан 200 мингдан ортиқ аскар қатнашган. Жангда туронликларнинг қўли баланд келди ва Боязид I асир

¹⁴ Амир Темур жаҳон тарихида. - Т.: Шарқ. 2001.-104 б.

¹⁵ Аҳмедов Б. Соҳибқирон Темур. Т.: А.Қодирий нашриёти, 1996. - 96-б.

олинди. Амир Темур лашкарлари Боязид I қўшинларининг қолган-қутган қисмини таъқиб этиб, Туркиянинг шаҳарларидан Бурса (Брусса)ни эгаллади ва Мармар денгизи соҳилларига чиқиб олди. Боязид I ва қўшинларининг мағлубияти усмонли турк империясининг марказлашувини, Константинопол (Стамбул) нинг турклар томонидан босиб олинишини тўхтатди. Европанинг оёққа туриб олиши учун жуда катта имконият туғилди. Бир сўз билан айтганда, Амир Темур Европа халқларининг тақдирида мислсиз ижобий бурилиш ясади.

СПИСОК ИСПОЛЬЗОВАННЫХ ИСТОЧНИКОВ:

1. Темур тузуклари. Форсчадан А.Соғуний ва Ҳ.Кароматов тарж. Т.: Шарқ, 2005. - 15-б.
2. Шарафиддин Али Яздий. Зафарнома. Т.: Шарқ, 1996. - 89-б.
3. Аҳмедов Б. Соҳибқирон Темур. Т.: А.Қодирий нашриёти, 1996. - 96 б.
4. Амир Темур жаҳон тарихида. Муаллифлар жамоаси: С. Саидқосимов (раҳбар), А. Аҳмедов, Б. Аҳмедов. — Т.: Шарқ, 2001. - 104 б.
5. Росс Е. Темурланг ва Боязид 1402 йилда. - Л.: 1940.
6. Жорджадзе И. И. Походы Темура в Грузию, Тбилиси, 1990. - С. 141-151

SECTION: INFORMATION AND COMMUNICATION TECHNOLOGIES

УДК 004.94:351.76.1

Lada Slipachuk
Taras Shevchenko National University of Kyiv
(Kyiv, Ukraine)

PRINCIPLES OF ASSESSMENT AND ANALYSIS OF THE FUNCTIONAL MODEL OF THE INTEGRATED INDUSTRIAL MIS BY THE NATIONAL CYBERSECURITY SECTOR

Abstract. *The contextual essence of this article is devoted to the principles of assessment and analysis of the designed functional MIS model that provides sectoral management of the national cybersecurity sector as an automated system for managing the national cybersecurity sector. This article poses and solves the scientific problem that concerns the development and presentation of key principles for the assessment and analysis of the integrated industry-specific information system models to provide automated management of complex structured mode-dependent macro objects such as the national cybersecurity sector. A set of fundamental principles for evaluating and analyzing the designed functional IT model as an automated system for managing the national cybersecurity sector that provides an experimental verification assessment of the designed development for its compliance with the stated requirements is defined, analytically interpreted and presented as well.*

Key words: *principles of assessment and analysis, functional model, integrated system, automated management system, national cybersecurity sector.*

Сліпачук Лада Олексіївна
Київський національний університет імені Тараса Шевченка
(Київ, Україна)

ПРИНЦИПИ ОЦІНКИ ТА АНАЛІЗУ ФУНКЦІОНАЛЬНОЇ МОДЕЛІ ІНТЕГРОВАНОЇ ГАЛУЗЕВОЇ ІСУ СЕКТОРОМ НАЦІОНАЛЬНОЇ КІБЕРБЕЗПЕКИ

Анотація: *Контекстна суть представленої статті присвячена принципам оцінки й аналізу спроектованої функціональної моделі ІСУ, що забезпечує галузеве управління сектором національної кібербезпеки, як складноструктурованим режимозалежним макрооб'єктом. У даній статті поставлено і вирішено наукове завдання, яке стосується розробки та представлення ключових принципів оцінки та аналізу спроектованих функціональних моделей інтегрованих галузевих ІС для забезпечення автоматизованого управління складноструктурованими режимозалежними*

макрооб'єктами, такими, як сектор національної кібербезпеки. **Визначено**, аналітично інтерпретовано **та представлено** комплекс фундаментальних принципів оцінки й аналізу спроектованої функціональної моделі ІТ, як автоматизованої системи управління сектором національної кібербезпеки, які забезпечують експериментально-верифікаційну оцінку спроектованої розробки на предмет її відповідності заявленим вимогам.

Ключові слова: принципи оцінки й аналізу, функціональна модель, інтегрована система, автоматизована система управління, сектор національної кібербезпеки.

Слипачук Лада Алексеевна
Киевский национальный университет имени Тараса Шевченко
(Киев, Украина)

ПРИНЦИПЫ ОЦЕНКИ И АНАЛИЗА ФУНКЦИОНАЛЬНОЙ МОДЕЛИ ИНТЕГРИРОВАННОЙ ОТРАСЛЕВОЙ ИСУ СЕКТОРОМ НАЦИОНАЛЬНОЙ КИБЕРБЕЗОПАСНОСТИ

Аннотация. Контекстная суть представленной статьи посвящена принципам оценки и анализа спроектированной функциональной модели ИСУ, что обеспечивает отраслевое управление сектором национальной кибербезопасности, как сложноструктурированным режимозависимым макрообъектом. В данной статье поставлена и решена научная задача, которая касается разработки и представления ключевых принципов оценки и анализа спроектированных моделей интегрированных отраслевых информационных систем для обеспечения автоматизированного управления сложноструктурированными режимозависимыми макрообъектами такими, как сектор национальной кибербезопасности. Определено, аналитически интерпретировано и представлено комплекс фундаментальных принципов оценки и анализа спроектированной функциональной модели ИТ, как автоматизированной системы управления сектором национальной кибербезопасности, которая обеспечивают экспериментально-верификационную оценку спроектированной разработки на предмет ее соответствия заявленным требованиям.

Ключевые слова: принципы оценки и анализа, функциональная модель, интегрированная система, автоматизированная система управления, сектор национальной кибербезопасности.

Вступ. Поетапно розвиваючись та вдосконалюючись, система національної кібербезпеки України також шукає та буде нові тенденційно-перспективні механізми свого вдосконалення шляхом вирішення завдань організації належного галузевого управління на основі прогресивної інформаційної технології, яка, до того ж, забезпечена власним інструментом кількісної оцінки та аналізу не функціональних характеристик та функціональних спроможностей ІТ: прогресивності, рівня досконалості, рівня інтегрованості, рівня галузевої керованості, рівня галузевої цілеспрямованості.

Постановка проблеми в загальному вигляді та обґрунтування її актуальності. Тематика статті тісно пов'язана з загальнодержавними потребами, оскільки проектування, оцінка та аналіз функціональних моделей інтегрованих ІСУ галузевими макрооб'єктами такими, як сектор національної кібербезпеки, — є вкрай актуальним для держави, оскільки національна кібербезпека є стратегічно важливою галуззю, яка вимагає принципової зміни тактики управління сектором національної кібербезпеки та потребує сучасних інструментів автоматизованого управління, а також інструментів їхньої оцінки і аналізу.

Саме із зазначених причин, найбільшої уваги з-поміж інших, заслуговують представлені у даному дослідженні принципи оцінки та аналізу спроектованої функціональної моделі інтегрованої галузевої ІСУ складноструктурованим режимозалежним сектором національної кібербезпеки, адже подібні розробки потребують:

— високого ступеня науково-методологічного обґрунтування;

— великого масштабу проектних робіт;

— глибокого дослідження галузевого складноструктурованого макрооб'єкта, що потребує автоматизованого управління із адекватним врахуванням потреб, проблематики і специфіки певної галузі;

— і, звісно ж, адекватної оцінки та аналізу спроектованої функціональної моделі ІТ автоматизованого управління для вчасного коригування та вдосконалення її функціональних спроможностей.

Формулювання мети дослідження. Окреслені вище проблеми обумовили мету нашої наукової розвідки, яка полягає у визначенні та описово-аналітичній інтерпретації ключових принципів оцінки та аналізу спроектованих функціональних моделей інтегрованих галузевих ІС для забезпечення автоматизованого управління складноструктурованими режимозалежними макрооб'єктами такими, як сектор національної кібербезпеки.

Аналіз останніх досліджень і публікацій, у яких започатковано вирішення даної проблеми. Аналіз останніх досліджень і публікацій доводить, що питання проектування та оцінювання спроектованих функціональних моделей інтегрованих галузевих ІСУ для забезпечення автоматизованого управління складноструктурованими макрооб'єктами, такими, як сектор національної кібербезпеки, — залишилось поза увагою наукової спільноти.

Лише одиниці вітчизняних вчених своїми науковими доробками частково, у межах деяких аспектів, торкаються деяких принципів побудови, функціонування та інтеграції ІТ автоматизованого управління, але, нажаль, обходять питання розробки та реалізації принципів оцінки та аналізу.

Так, Стеценко І. В. досліджував фундаментальні принципи побудови та функціонування ІТ та їх складових [1, с. 14].

Ладанюк А. П., Пупена О. М. та Колесников А. А. приділяли увагу сучасним технологіям та особливостям проектування складних та комп'ютерно-інтегрованих систем управління [2; 3; 5].

Домарьов В. В. досліджував теорію та методологію моделювання та принципи функціонування змодельованих систем [4, с. 41].

Методологічний апарат даного дослідження. Цілком логічно, що

будь-яка розробка принципів, як одного із важливих складових теоретико-методологічного базису побудови, оцінки та аналізу ІСУ та їхніх моделей не можливе без використання сучасних наукових методів, підходів і технологій.

Методологічним підґрунтям для визначення, інтерпретації та реалізації принципів оцінки та аналізу стали:

— описовий та аналітичний загальнонаукові методи;

— та «Авторська методика комплексної оцінки та аналізу характеристик та спроможностей ІСУ, що забезпечує галузеве управління сектором національної кібербезпеки, як складноструктурованим режимозалежним макрооб'єктом».

Зазначена методика являє собою цілий комплекс різноманітних методологічних вказівок та прикладних аспектів її реалізації:

— які слід врахувати під час реалізації процедур оцінки та аналізу;

— які містять важливу інформацію у вигляді настанов, рекомендацій, підходів, алгоритмів та принципів оцінки й аналізу.

Короткий виклад основного матеріалу дослідження. Процес моделювання ІТ автоматизованого управління неодмінно закінчується авторськими рішеннями щодо оцінки та аналізу спроектованої функціональної моделі інтегрованої галузевої ІСУ сектором національної кібербезпеки:

Аби автоматизована керуюча система мала цілісну структуру та працювала, як єдиний механізм із передбачуваною поведінкою, то функціональна модель керуючої автоматизованої системи має будуватись, а надалі і функціонувати та оцінюватись, на основі та згідно єдиного комплексу фундаментальних принципів, які включають:

— принципи побудови ІТ, як керуючої системи;

— принципи організації зв'язків у ІТ, як у керуючій системі;

— принципи функціонування ІТ, як керуючої системи;

— принципи функціонування робочих модулів ІТ, як керуючої системи;

— принципи інтеграції ІТ, як керуючої системи у керовану систему національної кібербезпеки;

— та, обов'язково, принципи оцінки й аналізу ІТ, як керуючої системи.

Прикладна роль принципів оцінки та аналізу у тому, що саме вони орієнтують розробника функціональної моделі ІТ, автоматизованого управління на врахування та дотримання настанов та рекомендації «Авторської методики комплексної оцінки та аналізу характеристик та спроможностей ІСУ, що забезпечує галузеве управління сектором національної кібербезпеки, як складноструктурованим режимозалежним макрооб'єктом».

Метою проведення процедур оцінки та аналізу вважається кінцевий результат:

— який буде отримано за результатами проведених математичних розрахунків;

— який буде представлено у вигляді узагальнюючих висновків;

— який описує та відображає реальний стан справ.

В цілях забезпечення ефективності спроектованої функціональної моделі інтегрованої галузевої ІСУ сектором національної кібербезпеки, процеси оцінки та аналізу реалізується за конкретними правилами та на основі

єдиних принципів, які розглянемо більш детально.

1-й принцип: ДІЄВОСТІ. Даний принцип вимагає, аби засіб оцінки та аналізу спроектованої функціональної моделі ІСУ забезпечував усі вимоги щодо проведення процедур кількісно-якісної оцінки та аналізу, адже лише застосування дієвих інструментів проведення процедури оцінювання буде видавати достовірний результат. Даний принцип відповідає на питання: «Яким інструментом проводиться оцінювання? Чи є придатним даний інструмент здійснювати саме такий вид оцінювання?»

2-й принцип: ДОСТОВІРНОСТІ. Даний принцип вимагає, аби засіб оцінки та аналізу та процедура оцінювання:

- проводилися на основі лише достовірних даних;
- враховували кожний аспект, що підлягає оцінці;
- проводились із чітким дотриманням встановлених вимог, правил, принципів та підходів;

— забезпечували точність у проведенні розрахунків;

— видавали лише достовірний результат;

— чітко обґрунтовували висновки та отримані результати.

Даний принцип відповідає на питання: «Чи є достовірним отримуваний результат?»

3-й принцип: ДОЦІЛЬНОСТІ, коли оцінка та аналіз проводиться у відповідності до попередньо зазначених цілей чи конкретно визначеної мети. Даний принцип відповідає на питання: «Якою є мета проведення процедури оцінювання?»

4-й принцип: КОМПЛЕКСНОСТІ. Даний принцип вимагає, аби кількісно-якісне оцінювання характеристик та спроможностей спроектованої функціональної моделі інтегрованої галузевої ІСУ, як керуючої автоматизованої системи, проводилось із дотриманням певних вимог, а саме:

— на основі заздалегідь розробленої «Авторської методики комплексної оцінки та аналізу характеристик та спроможностей ІСУ, що забезпечує галузеве управління сектором національної кібербезпеки, як складноструктурованим режимозалежним макрооб'єктом»;

— на підставі валідаційно-верифікаційних потреб щодо перевірки відповідності «вихідних» характеристик та спроможностей спроектованої функціональної моделі інтегрованої галузевої ІСУ, як керуючої автоматизованої системи, заявленим на «вході» вимогам;

— за допомогою встановлених прозорих процедур проведення математичних розрахунків;

— згідно прописаних настанов і рекомендацій;

— з урахуванням об'єктивних критеріїв оцінки та аналізу, як ключових ідентифікаторів атрибутивних ознак категорій оцінювання;

— відповідно до принципів визначених у методикою оцінювання спроектованої функціональної моделі спроектованої інтегрованої галузевої ІСУ;

— із обов'язковим формуванням висновків;

— із наданням практичних рекомендацій за результатами проведення процедури оцінки та аналізу.

Даний принцип відповідає на цілий комплекс питань: «Як, яким чином,

згідно до чого, за допомогою чого, у відповідності до чого, на основі чого проводиться процедура оцінювання?»

5-й принцип: КАТЕГОРИЗАЦІЇ. Даний принцип вимагає, аби оцінюванню підлягали саме ті категорії, що прописані у «вхідних» вимогах, а саме:

— не функціональні (суб'єктивні) характеристики спроектованої функціональної моделі інтегрованої галузевої ІСУ, як керуючої системи, відображають наступні категорії: прогресивність, якісна досконалість, архітектурна досконалість, безпекова досконалість, галузева інтегрованість;

— функціональні (об'єктивні) характеристики спроектованої функціональної моделі інтегрованої галузевої ІСУ, як керуючої системи, відображають категорії: галузева керованість та галузева цілеспрможність.

Це означає, що паралельно із заявленням «вхідних» вимог, встановлюються ключові категорії, що підлягають верифікації та будуть піддаватись процедурам оцінки й аналізу. Даний принцип відповідає на питання: «Що є предметом оцінювання?»

Саме тут варто уточнити та нагадати, що:

— суб'єктом оцінювання виступає «Авторська методика комплексної оцінки та аналізу характеристик та спроможностей ІСУ, що забезпечує галузеве управління сектором національної кібербезпеки, як складноструктурованим режимозалежним макрооб'єктом»;

— об'єктом оцінювання виступає інтегрована галузева ІСУ, як керуюча система та її функціональна модель.

6-й принцип: ВСЕОХОПЛЕНОСТІ проведення процедур оцінки та аналізу. Даний принцип означає, що діагностико-експериментальній перевірці підлягають категорії, що обумовлюють функціональні (об'єктивні) характеристики ІТ та категорії, що обумовлюють не функціональні (суб'єктивні) характеристики ІТ. Даний принцип відповідає на питання «Які категорії найповніше відображають характеристики та спроможності спроектованої інтегрованої галузевої ІСУ?»

7-й принцип: ГНУЧКОСТІ у визначенні категорій оцінювання та у підборі критеріїв оцінювання із врахуванням вимог стандартів серії ISO 9000 [6].

8-й принцип: ВІДПОВІДНОСТІ. Даний принцип покриває два аспекти оцінювання:

— по-перше, принципу відповідності слід дотримуватися при визначенні та підборі критеріїв оцінювання, як індикаторів атрибутивних ознак певної категорії. Даний принцип відповідає на питання «Які критерії є носіями, виступають індикаторами та відображають атрибутивні ознаки кожної категорії?»

— по-друге, принцип відповідності є ключовим на етапі аналітичного визначення ступеня відповідності отриманих кількісних показників встановленим на «вході» вимогам та параметрам.

9-й принцип: КІЛЬКІСНО-ЯКІСНОЇ ТРАНСФОРМАЦІЇ критеріїв оцінювання. Даний принцип означає, що процедури оцінювання не можливі без реалізації гомоморфно-алгебраїчних перетворень критеріїв оцінювання, як носіїв якісних атрибутивних ознак та основних індикаторів категорій, із якісно описової форми у числову форму з ціллю забезпечення математичних розрахунків та отримання кількісних значень показників. Процедури кількісно-

якісної оцінки та аналізу, як контрольні заходи, допомагають ідентифікувати реальний результат функціональної здатності спроектованої функціональної моделі керуючої автоматизованої системи [6].

10-й принцип: АЛГОРИТМІЧНОСТІ у підході до проведення оцінювання. Даний принцип доводить той факт, що оцінювання здійснюється послідовно, у відповідності до встановленого алгоритму проведення процедури оцінки та аналізу.

Усі вище зазначені принципи кількісно-якісної оцінки та аналізу є загально обов'язковими до виконання правилами та підходами до проведення процедур верифікації спроектованої ІТ автоматизованого управління складноструктурованими макрооб'єктами такими як сектор НКБ.

Висновки, отриманий науковий результат, його прикладна цінність. На сьогодні очевидно є необхідність принципової зміни тактики управління сектором національної кібербезпеки та переходити із застарілого, архаїчного на сучасне автоматизоване управління.

На нашу думку, одним із основних шляхів вирішення даної проблеми має стати розробка моделі, впровадження у практику та подальше статистичне оцінювання спроектованої функціональної моделі інтегрованої галузевої ІСУ сектором національної кібербезпеки, як сучасного дієвого інструменту забезпечення автоматизованого управління.

З урахуванням викладеного, вважаємо за доцільне сформулювати наступні висновки стосовно того, що проектування та оцінювання спроектованих функціональних моделей інтегрованих галузевих ІС для забезпечення автоматизованого управління складноструктурованими режимозалежними макрооб'єктами такими, як сектор національної кібербезпеки, є вкрай актуальним і для його реалізації потребує розробки відповідних принципів.

Саме тому, із зазначених причин, робота містить елементи наукового-дослідження, направлено на вирішення проблем пов'язаних із розробкою та висвітленням ключових принципів верифікації функціональних моделей інтегрованих галузевих ІСУ.

У статті чітко систематизовано та аналітично обґрунтовано сутнісні ознаки цілого комплексу ключових принципів оцінки й аналізу спроектованої функціональної моделі керуючої автоматизованої системи, які доповнюють фундаментальний теоретико-методологічний базис проектування функціональних моделей інтегрованих галузевих ІС для забезпечення автоматизованого управління складноструктурованими режимозалежними макрооб'єктами, зокрема, сектором національної кібербезпеки.

Перспективи подальших розвідок. В подальшому, на основі представлених принципів, можливе оцінювання спроектованих функціональних моделей інтегрованих ІСУ для забезпечення автоматизованого управління не тільки сектором національної кібербезпеки, але і, подібних до нього, іншими складноструктурованими режимозалежними макросистемами такими, як сектори військово-оборонного чи військово-промислового комплексів держави.

СПИСОК ВИКОРИСТАНИХ ДЖЕРЕЛ ТА ЛІТЕРАТУРИ:

1. Стеценко І. В., Моделювання систем: навч. посіб. [Електронний ресурс, текст] / І.В. Стеценко; М-во освіти і науки України, Черкас. держ. технол. ун-т. – Черкаси: ЧДТУ, 2010. – 399 с.
2. Ладанюк А. П., Сучасні технології конструювання систем автоматизації складних об'єктів: монографія / А. П. Ладанюк, Н. А. Засць, Л. О. Власенко. – Київ: Ліра-К, 2016. – 312 с.
3. Пупена О. М., Особливості проектування комп'ютерно-інтегрованих систем управління/ Пупена О. М, Ельперін І. В, Ладанюк А. П // Современные технические средства, комплексы и системы. — С. 142-151.
4. Домарьов В. В., Система ситуаційного управління: теорія, методологія, рекомендації / В. В. Домарьов. – Київ: Знання України, 2017. – 347 с.
5. Колесников А. А., Синергетические методы управления сложными системами: Теория системного синтеза/ А. А. Колесников. – Изд.2, испр., М.: Книжный дом «ЛИБРОКОМ», 2012. – 240 с.
6. ДСТУ ISO/IEC 17000:2007. Оцінювання відповідності. Словник термінів і загальні принципи (ISO/IEC 17000:2004, IDT).

УДК 681.586.5

Цирульник Сергій, Ткачук Василь,
Непийвода Максим, Цирульник Максим
Вінницький технічний коледж
(Вінниця, Україна)

ЕКСПЕРИМЕНТИ З ОБЕРНЕНИМИ ВЛАСТИВОСТЯМИ СВІТЛОДІОДІВ

Анотація. Стаття присвячена дослідженню обернених властивостей світлодіодів. Наводиться схема на базі модуля Arduino Uno та програма для експериментального дослідження моделі зворотно зміщеного світлодіода. Запропоновано практичні аспекти застосування світлодіодів, як елемент введення інформації, що надає можливість реалізувати адаптивні системи введення/виведення інформації з використанням MIMS ефекту.

Ключові слова: MIMS - ефект, LED sensing, обернені властивості світло діодів, давач освітленості, давач дотику.

Tsyurulnyk Serhii, Tkachuk Vasyi,
Nepiyivoda Maksym, Tsyurulnyk Maksym,
Vinnytsia Technical College
(Vinnytsia, Ukraine)

EXPERIMENTS WITH THE REVERSE PROPERTIES OF LEDs

Abstract. The article is devoted to studying the inverse properties of LEDs. The scheme based on the module the Arduino Uno and the program for experimental research of the model of the back biased LEDs. The practical aspects of the use of LEDs as the input element information, which makes it possible to realize an adaptive system input/output information using MIMS effect.

Keywords: MIMS - effect, LED sensing, inverse properties, light diodes, light sensor, touch sensor.

Цирульник Сергей, Ткачук Василий,
Непийвода Максим, Цирульник Максим,
Винницкий технический колледж
(Винница, Украина)

ЭКСПЕРИМЕНТЫ С ОБРАТНЫМИ СВОЙСТВАМИ СВЕТОДИОДОВ

Аннотация. Статья посвящена исследованию обратных свойств светодиодов. Приводится схема на базе модуля Arduino Uno и программа для экспериментального исследования модели обратно смещенного светодиода. Предложены практические аспекты применения светодиодов, как элемент ввода информации, что дает возможность реализовать адаптивные системы ввода/вывода информации с использованием MIMS эффекта.

Ключевые слова: MIMS - эффект, LED sensing, обратные свойства свет диодов, датчик освещенности, датчик касания.

Вступ. Эффект оберненості світлодіодів назвали MIMS - ефектом. Обернені властивості світлодіодів проявляються зміною зворотного опору (фотоелектричний ефект) або генерацію фото ЕРС (фотогальванічний ефект).

Спектральна чутливість світлодіода як давача освітленості залежить від матеріалу та технології виготовлення. У роботах [1, 2, 3] проводились експерименти з чутливістю світлодіодів.

У роботі [2] проводились дослідження MIMS – ефекту світлодіодів. З'ясувалося, що найбільш чутливими є світлодіоди червоного, жовтого і зеленого кольору. На порядок гірші результати мають білі, сині та інфрачервоні світлодіоди, які не варто використовувати як світлодіодні давачі, що використовують обернені властивості.

Результати. Однією з моделей зворотно зміщеного світлодіода є зарядний конденсатор з підключеним паралельно джерелом струму, що залежить від освітленості (рис. 1) [3]. Збільшення освітленості збільшує величину струму, що протікає, та швидше розряджає еквівалентний конденсатор.

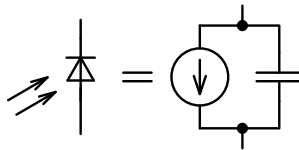


Рисунок 1 – Еквівалентна схема зворотно зміщеного світлодіода

Для дослідження фотогальванічного ефекту світлодіодів буде використовуватись схема з використанням мікроконтролера AVR (рис. 2) [4].

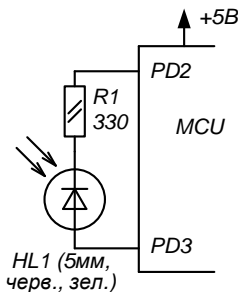


Рисунок 2 – Схема підключення світлодіода до мікроконтролера для використання його обернених властивостей

Якщо прикласти до світлодіоду зворотню напругу (pin 2 =1, pin 3 = 0), то індикатор HL1 світитися не буде, проте зарядитися зворотна ємність

світлодіода (15...30 пФ) та ємність виводу мікроконтролера. Ємність буде розряджатися зворотним струмом світлодіода, який залежить від освітленості. Чим більше світла, тим менше час розряду, і навпаки. Програма для модуля Arduino Uno, яка дозволяє дослідити фотогальванічний ефект наводиться нижче.

```
--- LED sensing ---
void setup() { Serial.begin(9600);}
void loop()
{
  long int k;
  // Переводимо світлодіод в обернений режим роботи
  pinMode(2, OUTPUT);
  pinMode(3, OUTPUT);
  digitalWrite(2, HIGH);
  digitalWrite(3, LOW);
  pinMode(2, INPUT);
  // Вимірюємо час розряду ємності до логич. 0
  for ( k = 0; k < 128000; k++)
  {
    if (digitalRead(2)==0)
      break;
  }
  //Виводимо значення лічильника до COM-порту
  Serial.println(k);
  delay(100);
}
```

Заряд паразитної ємності передбачає подачу зворотної напруги на р-n перехід світлодіода. Оскільки анод під'єднаний до PD3, а катод до виводу PD2, то потрібно подати низький рівень на PD3 та високий рівень на PD2. Заряд ємності – процес досить швидкий. Він потребує всього кількох тактів затримки при тактовій частоті 16 МГц. Далі відбувається розряд паразитної ємності світлодіода. Тобто на PD3 залишається низький рівень, а катод переводяться у високоімпедансний стан (PD2 на вхід без «pull-up» резистора). Таким чином р-n перехід являється від'єднаним і паразитна ємність розряджається через зворотній опір переходу та через фото е.р.с. Залишається виміряти час розряду. Програма дозволяє визначити час розряду (в умовних одиницях) ємності світлодіода.

Експериментально були проведені дослідження зеленого та червоного світлодіода в двох режимах: світлодіод HL1 погашений і на нього діє зовнішнє світло; світлодіод HL1 світиться і він накривається не прозорим предметом. Були визначено, що умовна величина ємності змінюється на порядок (рис. 3) і червоний світлодіод має кращу чутливість.

```

void loop()
{
  long int k;
  // Переводимо світлодіод в обернений режим роботи
  pinMode(2, OUTPUT);
  pinMode(3, OUTPUT);
  digitalWrite(3, HIGH);
  digitalWrite(2, LOW);
  delay(500);
  digitalWrite(2, HIGH);
  digitalWrite(3, LOW);
  //delay(100);
  pinMode(2, INPUT);
  // Вимірємо час розряду ємності до логич. 0
  for ( k = 0; k < 128000; k++)
  {
    if (digitalRead(2)==0)
      break;
  }
  Serial.println(k); //Виводимо значення лічильника до COM-порта
  //delay(100);
}
    
```

COM5

656
5891
657
5874
632
5948
328
189
189
5530
182
140
162
150

Автопрокрутка Показати отчети времени

Рисунок 3 – Дослідження величини паразитної ємності р-п перехід світлодіоду

Існує певна зона нечутливості, яка залежить від загального рівня освітленості, при якій оберненні властивості світлодіоду проявляються погано. Наступний експеримент проводився за схемою, що наведена на рис. 4.

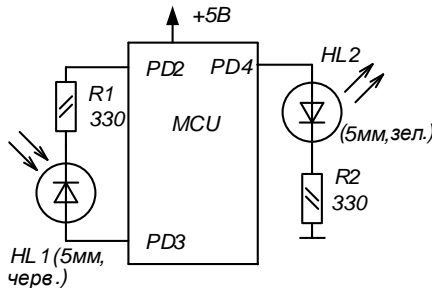


Рисунок 4 – Схема підключення світлодіода до мікроконтролера для демонстрації його обернених властивостей

Код програми для модуля Arduino Uno:

```

void setup() {Serial.begin(9600);}
void loop()
{
  long int k;
  pinMode(4, OUTPUT);
  pinMode(2, OUTPUT);
  pinMode(3, OUTPUT);
  digitalWrite(3, HIGH);
  digitalWrite(2, LOW);
  digitalWrite(4, LOW);
  delay(2000);
  digitalWrite(2, HIGH);
  digitalWrite(3, LOW);
}
    
```

```

delay(50);
pinMode(2, INPUT);
// Вимірюємо час розряду ємності до логич. 0
for ( k = 0; k < 128000; k++)
{
  if (digitalRead(2)==0) {
    if(k > 800) {digitalWrite(4, LOW);}
    else {
      digitalWrite(4, HIGH);
      delay(1000);
    }
    break;
  }
}
Serial.println(k); }

```

Світлодіод HL2 погашений. Світлодіод HL1 червоного кольору світиться (PD3=1, PD2=0) протягом 2 секунд. Далі потрібно подається низький рівень на PD3 та високий рівень на PD2 і відбувається заряд паразитної ємності. Затримка в 50 мс вибрана експериментально. Далі відбувається розряд паразитної ємності світлодіода. Тобто на PD3 залишається низький рівень, а PD2 переводяться у режим входу (високоімпедансний стан). Далі аналізується час розряду паразитної ємності, який залежить від обернених властивостей світлодіода. Якщо доторкнутися до верхньої частини корпусу HL1, то паразитна ємність розряджається швидше. Момент дотику до світлодіода HL1 інформує світлодіод HL2, який загорається. Експериментально встановлено, що стабільно схема (рис. 4) працює, коли ємність встигає розрядитись за умовний час, що менший 800.

Тому світлодіод може бути використаний як елемент введення інформації, наприклад, як тактова кнопка, що дозволить додати новий функціонал у схеми з елементами світлодіодної індикації. Схема, що наведена на рис. 4, також може працювати, коли світлодіод HL1 погашений і реакція відбувається, коли на нього посвітити. Такий режим може бути використаний у фотореле, що реагує на зміну освітленості.

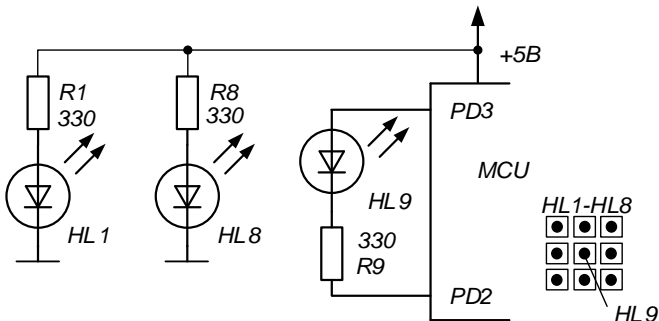


Рисунок 5 – Сенсорна кнопка на світлодіоді

Експеримент показав, що обернені властивості світлодіодів найкраще проявляється при яскравому денному освітленню та в темряві. Електричне поле людини впливає на р-п перехід так само, як і освітленість, тому воно також зменшує час розряду паразитної ємності. При низькій освітленості його легко виділити.

Подальшим вдосконаленням сенсору дотику є схема, що зображена на рис. 5 [7, с. 213]. Світлодіоди HL1...HL9 розміщуються матрицею 3x3, утворюючи «сенсорну кнопку». З них 8 світлодіодів HL1...HL8 працюють тільки на випромінювання, а один центральний HL9 – на випромінювання та прийом. Час роботи на прийом дуже короткий, тому здається, що всі світлодіоди постійно включені. При піднесенні пальця руки до світлодіодів центральний з них починає світитися сильніше за рахунок відбиття променів з периферії. Опір світлодіода змінюється, і мікроконтролер фіксує натискання «кнопки».

Висновки. В основу цифрових та мікропроцесорних схем входять елементи індикації на світлодіодах, світлодіодних індикаторах та матрицях. Застосування подвійних властивостей світлодіодів дозволяє розширити функціональність схем. Наведені практичні схеми показують можливість використання світлодіодів як LED сенсорів. У зв'язку з інтенсивним розвитком систем «розумний будинок» можна виділити напрямки, де використовуються або можливе використання недорогих LED сенсорів: портативні переносні прилади для промислового застосування, системи відеоспостереження, автомати вмикання освітлення в приміщеннях та на вулиці, адаптивні системи підсвічування.

СПИСОК ВИКОРИСТАНИХ ДЖЕРЕЛ ТА ЛІТЕРАТУРИ:

1. Макаренко В. Необычное использование светодиодов. Электронные компоненты и системы. 2014. № 7-9. С. 25-28.
2. Цирульник С. М., Роптанов В. І., Ткачук В. М. Світлодіодний давач освітленості. Матеріали XLV Науково-технічна конференція факультету інформаційних технологій та комп'ютерної інженерії (2016). URL: <https://bit.ly/2XCLAcG>
3. Цирульник С. М., Роптанов В. І., Зимогляд А. С. Практичні підходи застосування MIMS-ефекту. Оптико-електронні інформаційно-енергетичні технології. 2013. №1(25). 39-47 с.
4. Цирульник С., Цирульник М., Бородай Я. Практичні підходи застосування LED sensing. Матеріали Міжнародної науково-практичної інтернет-конференції «Тенденції та перспективи розвитку науки і освіти в умовах глобалізації»: Зб. наук. праць. Переяслав, 2019. Вип. 53. 321-324 с.
5. Lifeandlight. Фотореле для уличного освещения. URL: <http://lifeandlight.ru/svetodizajn>.
6. Гадре Д., Мэлхотра Н. Занимательные проекты на базе микроконтроллеров tinyAVR. СПб.: БХВ-Петербург, 2012. 352 с.
7. Рюмик С. М. 1000 и одна микроконтроллерная схема. Вып.3. М.: ДМК-Пресс, 2016. 356 с.

SECTION: MEDICAL SCIENCE

Bugajewski K. A.
Czarnomorski Państwowy Uniwersytet imienia Piotra Mochyły
(Mykołaiw, Ukraina)

WYKORZYSTANIE MARKERÓW MORFOLOGICZNYCH DO OZNACZANIA DYMORFIZMU PŁCI W ZAKRESIE SPORTÓW KOBIEC

Abstrakt. *W artykule przedstawiono materiały badawcze dotyczące badania indywidualnych cech wskaźnika palca 2D:4D u młodych sportmerek w parnej akrobatyce i gimnastyce sportowej. Ustalono, że dla wszystkich akrobatek w rolę „niższej” partnerki oraz dla większości sportmerek w gimnastyce sportowej, biorących udział w badaniu, przeważają wartości wskaźnika palca 2D:4D, charakterystyczne dla rodzaju męskiego.*

Słowa kluczowe: *parna akrobatyka kobiet, partnerka „niższa”, partnerka „górna”, gimnastyka sportowa, proporcje palców, dymorfizm płciowy.*

Бугаевский К. А.
Черноморский государственный университет имени Петра Могилы
(Николаев, Украина)

ИСПОЛЬЗОВАНИЕ MORFOЛОГИЧЕСКИХ MARKEROB B OΠPEΔEЛEНИИ ΠOЛOBOrO ДИMOPFИЗMА B PЯΔE BИΔOB ЖEHCKOrO CΠOPTA

Аннотация. *В статье представлены материалы исследования, касающиеся изучения индивидуальных особенностей пальцевого индекса 2D:4D у спортсменок юношеского возраста, в парной женской акробатике и спортивной гимнастике. Установлено, что у всех акробаток, в амплуа «нижней» партнёрши, и у большей части девушек в спортивной гимнастике, принявших участие в проводимом исследовании, преобладают значения пальцевого индекса 2D:4D, характерные для маскулинного типа.*

Ключевые слова: *парная женская акробатика, «нижняя» партнёрша, «верхняя» партнёрша, спортивная гимнастика, спортсменки, пальцевая пропорция, половой диморфизм.*

Bugajewski K. A.
Petro Mohyla Black Sea State University
(Mykolayiv, Ukraine)

USE OF MORPHOLOGICAL MARKERS IN DETERMINING SEX DYMORPHISM IN A RANGE OF WOMEN SPORTS

Abstract. *The article presents research materials relating to the study of the individual characteristics of the 2D:4D finger index in young athletes in pair female*

acrobatics and gymnastics. It was established that for all acrobats, the role of the "lower" partner, and for the majority of athletes in gymnastics who took part in the study, the values of the finger index 2D:4D, characteristic of the masculine type, prevail.

Keywords: *pair female acrobatics, "lower" partner, "upper" partner, gymnastics, sportswomen, finger proportion, sexual dimorphism.*

Wprowadzenie. Nowoczesne sporty kobiece przyciągają coraz więcej zwolennic do swoich szeregów, stając się popytem w każdej kategorii wiekowej, w tym oraz sportsmenek w wieku dojrzewania (w wieku młodzieńczym) i młodzieżowego wieku. Aby osiągnąć sukces i zwycięstwa w wybranym sporcie, młode sportsmenki potrzebują intensywnego i częstego treningu, doskonalenia umiejętności sportowych, wytrwałości i kształtowania charakteru, co osiąga się poprzez intensywny stres fizyczny i psycho-emocjonalny [1, s. 150-154; 2, s. 38–42]. Nie jest tajemnicą, że w wielu współczesnych sportach, w tym a w akrobatyce parnej kobiet i gimnastyce sportowej, wybierane są młode sportsmenki, na podstawie których zespół trenerski pobiera początkowe, naturalne dane dotyczące anatomicznych i morfologicznych cech sportsmenek.

Tak więc specyfika sportu już wskazana sugeruje jego wymagania dotyczące wieku sportsmenek, ich długości i masy ciała, szerokości ramion i miednicy, jako antropometrycznych składników wskaźnika dymorfizmu płciowego (WDP) i odpowiadającego somatotypu płciowego [1, s. 150-154; 2, s. 38–4]. Do roli „niższych” akrobatek wybierają się starsze dziewczęta, na przykład w wieku młodzieżowym, o silnej budowie ciała, z silnymi kończynami górnymi i dolnymi, zdolnymi do utrzymania „górną” partnerki, podczas wykonywania wszystkich elementów programu wydajności.

Najczęściej będą miały mezomorficzny, lub w niektórych przypadkach, andromorficzny somatotyp płciowy. A dla „górną” akrobatek, które są młodsze od partnerek, ważnymi kryteriami będą krótsza długość i masa ciała, długość i siła kończyn górnych oraz początkowy ginekologiczny somatotyp płciowy.

Obie partnerki muszą mieć doskonały aparat przedsionkowy i doskonałą zgodność psychologiczną [3]. Sportsmenki wybrane do gimnastyki sportowej, mają najczęściej ten sam wiek, anatomiczne, morfologiczne i psychologiczne kryteria wstępnej selekcji. Ponadto, w ostatnich latach, bardzo istotny i pożądaną w kwestii selekcji sportowej, jako jeden z markerów dymorfizmu płciowego, jest metoda określania proporcji palca 2D:4D, jaka jest metodą i kryteriami D.T. Menninga, które pozwalają już w młodym wieku wybierać obiecujących sportowców i sportsmenek w różnych dyscyplinach sportowych [1-8].

Cel artykułu: W związku z tym **celem tego artykułu** i naszych badań jest pytanie o analizę porównawczą charakterystykę proporcji palca 2D:4D u sportsmenek „górną” i „dolnych”, w parnej akrobatyce oraz u sportsmenek uprawiających gimnastykę sportową, w odniesieniu do okresu dojrzewania a wieku młodzieżowego.

Główna część badania. Do przeprowadzenia badania wykorzystaliśmy metody antropometryczne, z określeniem takich wartości, jak szerokość ramion (SzR) i miednicy (SzM), do późniejszego określenia wartości wskaźnika dymorfizmu płciowego (WDP) i somatotypowania, zgodnie z klasyfikacją J. Tannera

i W. Marshalla, pomiar i porównanie II i IV palców 2 rąk u sportswomenek, zgodnie z metodą proporcji palców według J.T. Menninga – 2D:4D Digit Ratio-metodologia, metoda analizy literackiej, wykorzystanie dostępnych źródeł informacji, metoda statystyki matematycznej.

Badanie zostało przeprowadzone w latach 2019–2020, z udziałem w nich 31 pary akrobatek i 59 dziewczyn, młodzieżowego wieku, uprawiających gimnastykę sportową. „Niższe” akrobatki (n=31) i gimnastki (n=90) zostały przypisane do okresu wieku młodzieżowego – 19,35±1,07 roku, „górne” akrobatki (n=31) – do okresu dojrzewania – 14,68±1,14 lat (p<0,05). Doświadczenie w tych sportach od 2,5 do 10 lat. Poziom umiejętności sportowych – od poziomu III-I absolutorium sportowe do kandydata na mistrza sportu i mistrza sportu.

Po określeniu niezbędnych wskaźników antropometrycznych (pomiar SzR i SzM, pomiar długości palców II i IV obu dłoni) i każdej z uczestnic badania oraz przetworzeniu uzyskanych wartości antropometrycznych, określono wartości WDP w każdej grupie badanej, przez ponowne obliczenie matematyczne. Późniejsze somatotypowanie pozwoliło ustalić przynależność każdej sportswomenki do konkretnego somatotypu płciowego.

Dane o niektórych wartościach SzR i SzM w badanych grupach, z wartościami (p≤0,05), przedstawiono w tabeli. 1:

Tabela 1

Ujawnione wartości szerokości ramion i miednicy w badanych grupach

Наименование показателя	Szerokość ramion (cm)	Szerokość miednicy (cm)
«Górne» akrobatki (n=31)	25,21±0,43	26,14±0,53
«Dolne» akrobatki (n = 31)	33,76±0,64	27,03±0,19
Gimnastyka sportowa (n=59)	32,86±0,89	27,95±1,12

Analiza uzyskanych rozmiarów SzR i SzM u wszystkich sportswomenek wskazuje, że one wszyscy mają anatomicznie wąską miednicę (AWM), o czym świadczy zmniejszenie poprzecznej wielkości miednicy oraz niespójność z jej istniejącą normą anatomiczną, wynoszącą 28–29 cm [1, s. 1 180–186]. U „niższych” akrobatek i u dziewcząt, uprawiających gimnastykę sportową, wskaźniki SzR przekraczają rozmiary SzM, co nie jest charakterystyczne dla kobiecego typu sylwetki [1, s. 180–186]. Również, wszystkie sportswomenki w okresie dojrzewania, w roli „górných” akrobatek, miały rozmiar SzR mniej niż rozmiar SzM, co odpowiada kobiecemu typowi sylwetki [1, s. 180–186]. Po matematycznym ponownym obliczeniu wartości SzR i SzM, zgodnie ze wzorem zaproponowanym przez J. Tannera i W. Marshalla oraz zgodnie z ich klasyfikacją, wszyscy sportswomenki zostały somatotypowane, których wyniki przedstawiono w tabeli. 2, w procentach, a prezentacja uzyskanych wartości WDP – w l. u. (liczba umowna):

Tabela 2

Zidentyfikowane somatotypy płciowe w badanych grupach

Nazwa wskaźnika	Ginekomorficzny somatotyp płciowy	Mezomorficzny somatotyp płciowy	Andromorficzny somatotyp płciowy
«Górne» akrobatki (n=31)	27 (87,10 %) sportsmenek	4 (12,90 %) sportsmenki	—
«Dolne» akrobatki (n=31)	—	26 (83,87 %) sportsmenek	5 (16,13 %) sportsmenek
Gimnastyka sportowa (n=59)	2 (3,39%) sportsmenki	54 (91,53%) sportsmenki	3 (5,08%) sportsmenki

Ustalono, że wartość WDP w grupie „górných” akrobatek wynosi 64,27±0,69 l.u. (ginekomorficzny somatotyp płciowy), „niższe” akrobatki – 81,33±1,07 l.u. (mezomorficzny somatotyp płciowy), sportsmenki-gimnastki – 80,74±1,17 l.u. (mezomorficzny somatotyp płciowy) [4, str. 180–186; 7, 947–951]. Stwierdzono, że zdecydowana większość akrobatek w wieku dojrzewania, specjalnie wybranych do „górných” roli w parnej akrobatyce, ma fizjologiczny ginekologiczny somatotyp płciowy, a 4 sportsmenki mają już przejściowy, mezomorficzny somatotyp płciowy, który naszym zdaniem, jest spowodowany takimi czynnikami jako wiek (dorosłość) i utrata masy tłuszczowej z powodu intensywnej aktywności fizycznej. Z kolei, w młodych akrobatek i gimnastek dominują sportsmenki z mezomorficznym somatotypem płciowym – odpowiednio 26 (83,87%) i 54 (91,53%) sportsmenek. U nie było zidentyfikowano 5 (16,13%) i 3 (5,08%) sportsmenki, z odwrotnym, andromorficznym somatotypem płciowym, co wynika (zależy), naszym zdaniem, od nadmiaru czasu trwania, częstotliwości i intensywności treningów.

Ponadto, u wszystkich sportsmenek, zmierzylismy drugi i czwarty palec obu dłoni, ściśle według metodologii J.T. Manninga (2D:4D Digit Ratio), 1998 [5; 6, p. 72–77; 7, p. 947–951; 8, p. 96–98]. Według autora, kryterium początkowe uznano za pochodną wielkości tych palców. W przypadku kobiet, stosunek 2 palca do 4 palca wynosi zwykle 0,96–0,99, lub proporcję 2D>4D [5, 6, s. 72–77]. Uważa się, że wskaźniki 2D:4D, poniżej wskaźnika 0,99, odpowiadają typowi męskiemu i są interpretowane jako przejaw maskulinizacji u sportsmenek [5; 6, p. 72–77; 7, p. 947–951; 8, p. 96–98]. Z kolei, proporcja 2D>4D, o wartości od 0,96 do 1,1, jest uważana za przejaw kobiecości. Proporcja 2D=4D, przy której długość palca wskazującego i serdecznego jest równa, jest traktowana, jako znak mezomorfii. Określenie proporcji 2D:4D u kobiet, większej niż 0,99, jest uważane za oznakę wzrostu liczby u kobiet-sportsmenek, poziomu testosteronu – męskiego steroidowego hormonu płciowego [5; 6, p. 72–77; 7, p. 947–951; 8, p. 96–98]. Uzyskane wyniki proporcji palców, w każdej z badanych grup, przedstawiono w tabeli. 3:

Tabela 3

Zidentyfikowane proporcje 2D:4D w badanych grupach

Nazwa wskaźnika	2D>4D Digit Ratio (≤0,96)	2D=4D Digit Ratio	2D<4D Digit Ratio (<0,99)
«Górne» akrobatki (n=31)	28 (90,32 %) sportsmenek	3 (9,68 %) sportsmenki	—

«Dolne» akrobatki (n=31)	—	25 (80,65 %) sportsmenek	6 (19,35 %) sportsmenek
Gimnastyka sportowa (n=59)	2 (3,39%) sportsmenki	55 (93,22%) sportsmenek	2 (3,39%) sportsmenek

Analiza wyników pokazuje, że u akrobatek w wieku dojrzewania dane, dotyczące określania proporcji palca 2D:4D, wskazujące na kobiecość tej grupy akrobatek, potwierdzone są przez określenie prawie takiej samej liczby przedstawicieli ginekomorficznego somatotypu płciowego. Zbiega się również liczba sportsmenek z mezomorficznym somatotypem płciowym i proporcją palca – 2D=4D. Ta sama zbieżność płciowych somatotypów i proporcji palców, stwierdzono u „niższych” akrobatek i dziewczyn-gimnastek w młodym wieku.

Wnioski:

1. Stwierdzono, że zastosowanie wartości WDP i oznaczanie somatotypów płciowych metodą J. Tannera i W. Marshalla, wraz z określeniem stosunku palca 2D: 4D według metody J.T. Manninga, to skuteczna metoda określania morfologicznej maskulinizacji i inwersji dymorfizmu płciowego u sportsmenek w dowolnym sporcie.

2. Ustalono, że u 25 (80,65%) „niższych” akrobatek oraz u 55 (93,22%) dziewcząt uprawiających gimnastykę sportową, dominuje mezomorficzny somatotyp płciowy, w wyniku przystosowania się do intensywnego stresu fizycznego i psycho-emocjonalnego, w okresie treningowym i konkursowym.

3. Obecność w tych grupach sportsmenek z pewnymi wartościami odwrotnego, andromorficznego płciowego somatotypu, potwierdzona ujawnionymi proporcjami 2D:4D, wskazuje na podwyższony poziom testosteronu w ciele tych sportsmenek, oraz odwrotne zmiany adaptacyjne, z powstaniem w nich szczególnie, zjawisk maskulinizacyjnych.

BIBLIOGRAFIA:

1. Бугаевский К. А. Изучение особенностей значений пальцевого индекса 2D:4D у спортсменок, занимающихся панкратионом, в разных возрастных группах / К. А. Бугаевский // «Среднее профессиональное и высшее образование в сфере физической культуры и спорта: современное состояние и перспективы развития»: Всероссийская научно-практическая конференция. – Челябинск, 29 марта 2018 г. – С. 150-154.
2. Олейник Е. А. Пальцевой индекс и психологические особенности у женщин в стрелковом спорте / Е. А. Олейник, А. Д. Лебедева // Современные тенденции и актуальные вопросы развития стрелковых видов спорта: Сб. материалов III Всероссийской с международным участием научно-практической конференции, посвященной 40-летию ФГБОУ ВО «ВГИФК», 5 июня 2019 г. / [под ред. О.Н. Савинковой, М.М. Кубланова]. – Воронеж: Издательство «Элист», 2019. – С. 38-42.
3. Муза М. В. Модельные антропометрические параметры тела спортсменок в спортивной акробатике / М. В. Муза, В. С. Шерин // Физическая культура, здравоохранение и образование: материалы IV Всероссийской научно-практической конференции с междунар. участием, посвященной памяти В. С. Пирувского. – Томск, 2012 г. – С. 113–117.

4. Бугаевский К. А. Определение пальцевого индекса 2D:4D, как одного из маркеров полового диморфизма в женском боксе / К. А. Бугаевский // Сборник научных статей Всероссийской с международным участием очной научно-практической конференции «Олимпизм: истоки, традиции и современность» г. Воронеж, 29 ноября 2018 г.) / редкол.: Г. В. Бугаев [и др.]. Воронеж: Издательско-полиграфический центр «Научная книга», 2018. – С. 180-186.
5. Manning J.T. Digit Ratio: A Pointer to Fertility, Behavior and Health / J. T. Manning // NJ: Rutgers University Press, 2002. – 178 p.
6. Voracek M. Digit ratio (2D:4D) and sensation seeking: New data and meta-analysis / M. Voracek, U.S. Tran, S.G. Dressler // Personality and Individual Differences. – 2010. – Vol. 48. – Pp. 72–77.
7. Книга Е. А. Половой диморфизм соотношения второго и четвертого пальцев / Е. А. Книга, К. Л. Троцкая // Сб. материалов науч.–практ. конф. с междуна. участием «Актуальные проблемы современной медицины». – Минск. – 2015. – С. 947–951.
8. Олейник Е. А. Пальцевые пропорции у спортсменок, занимающихся спортивными видами единоборств, как маркер морфологической маскулинизации / Е. А. Олейник // Ученые записки университета имени П.Ф. Лесгафта. – № 8 (54). – 2009. – С. 96-98.

SECTION: PEDAGOGY

Karshiyeva D.
(Samarqand, Uzbekistan)

KVEST TEXNOLOGIYASI -TA'LIM JARAYONIDA ZAMONAVIY INTERAKTIV PEDAGOGIK TEXNOLOGIYA SIFATIDA

Annotatsiya. Ushbu maqolada zamonaviy interaktiv pedagogik texnologiya sifatida ta'lim jarayonida kvest - texnologiyalarni qo'llash masalasi ko'rib chiqiladi. Malaka oshirish jarayonida maktab matematika fani o'qituvchilarining yangi pedagogik texnologiyalar orqali dars jarayonini loyihalashda "Kvest" texnologiyasidan foydalanishdagi mavjud kamchilik va uni bartaraf etish yo'llari haqida tavsiyalar beriladi.

Kalit so'zlar: Kvest texnologiya, innovatsiya, veb-kvest, pedagogic texnologiya.

Аннотация. В данной статье рассматривается вопрос применения квест - технологий в образовательном процессе как современной интерактивной педагогической технологии. В процессе повышения квалификации учителями математики школы будут даны рекомендации по использованию технологии "Quest" при проектировании учебного процесса посредством имеющихся недостатков педагогических технологий и способов их устранения.

Ключевые слова: квест технология, инновации, веб-квест, педагогическая технология.

Annotation. This article discusses the use of quest technologies in the educational process as a modern interactive pedagogical technology. In the process of professional development, the school's mathematics teachers will give recommendations on the use of "Quest" technology in the design of the educational process through the existing shortcomings of pedagogical technologies and ways to eliminate them.

Keywords: quest technology, innovations, web-quest, pedagogical technology.

Bugungi kunda zamonaviy ta'lim jarayonini tashkillashtirishda o'qituvchi oldida quyidagi muhim maqsadlar yotadi:

- o'quvchilarni o'qitayotgan fanini o'rganishga qiziqitirish,
- o'rganilayotgan axborotning ahamiyati va universalligini tushunishga yordam berish;
- har bir o'quvchining shaxsiyatini o'z-o'zini anglashiga yordam berish;
- mustaqil ijodiy va ilmiy-tadqiqot faoliyatiga bo'lgan ehtiyojni rivojlantirish;
- zarur metodologik ko'nikmalar va amaliy tajribalar bilan jihozlash.

Shuning uchun malaka oshirish jarayonida o'qituvchilarga yangi interaktiv

usul va shakllar, zamonaviy va kelajakdagi jamiyat yetuk mutaxassisiga javob beradigan, o'zgarish tezligini ta'minlaydigan ta'lim texnologiyalari qo'llash talab etiladi.

Yangi faoliyatni loyihalashtirish, ijtimoiy muhitni o'zgartirish, muvaffaqiyatli ijodiy muhitni yaratish, bugungi amaliyotning dolzarb muammolarini va kelajakdagi muammolarni hal etishga qodir bo'lgan odamlarni tayyorlashga imkon beradigan texnologiyalarga ehtiyoj bor.

Malaka oshirish jarayonida o'qituvchilarga tarbiyalanuvshilarini o'z o'quv fanlariga qiziqishni rag'batlantirishning bir usuli - o'quvchilarning ta'lim jarayonini tashkil etishda innovatsiyalar turli xil zamonaviy ta'lim texnologiyalaridan foydalanish katta ahamiyat kasb etadigan pedagogik texnologiyalarni qo'llashi bo'yicha metodik tavsiyalar berish, aynan shunday pedagogik ta'lim jarayonini tashkil etishda kvest-texnologiya samarali ekanligini dars jarayonlarida qo'llab ko'rsatish. Shunday ekan, o'zi Kvest texnologiyasi nima? Darslarda qo'llash qanday samara berishini ko'rib chiqsak.

Kvest tushunchasi (ingliz tilidan "quest" - qidiruv, jumboq o'yini) virtual yoki haqiqiy makonda o'tkaziladigan on-line va off-line o'yinlarning turli turlarini bildiradi. Bu ishtirokchilarga vazifalarni hal qilishni talab qiladigan o'yin faoliyatining o'ziga xos shakli.

Kvest texnologiyasi kompyuter texnikasidan foydalanish mumkin bo'lgan bosqichli o'yin deb ta'rif berishimiz mumkin.

"Kvest-mini-loyiha, intellektual raqobat, biznes-o'yin, sport musobaqasi, ommaviy tadbir" va hokazo.

Bugungi kunda, ta'lim kvestlari o'qituvchilarda katta qiziqish uyg'otmoqda, chunki bu texnologiyasi qidiruv tizimini ifodalaydi, bu erda oraliq bosqichlardan o'tayotganda vazifani hal qilish kerak, uning asosiy sharti har qanday harakatni bajarish yoki keyingi darajaga chiqish uchun kalit toppish talab etiladi. Bunday o'yinni tashkil etishda esa o'quvchiarda har keying bosqichga o'tishlarida kuchli motivatsiya uyg'otadi.

Kvest texnologiyasi 1995 yil AQShda, 2000 yil Rossiyada ta'lim sohasida qo'llash taklif etilganiga qaramasdan bu texnologiya hozirgi kunda unchalik ko'p ommalashmayapdi. Sababi shundaki, kvest texnologiya asosida darslarni loyihalash o'qituvchidan katta tajriba va tayyorgarlik talab etadi.

Boshqacha qilib aytadigan bo'lsak, bu o'yin texnologiyasi - o'yin uchun tanlangan joyning elementlari, ob'ektlar, qahramonlar, axborotni topish va aniqlash bilan bog'liq bo'lgan rol o'yinlari, har qanday hududning resurslari yoki axborot resurslaridan foydalanish uchun o'quv muammosidan farq qiluvchi ta'lim vazifalarini amalga oshiradigan bosqichlarni to'g'ri tashkil eta olishda o'qituvchidan yuqori mahorat talab etiladi. Chunki kvest texnologiyasi o'rganilayotgan materiallarni mustaqil ravishda o'rganib olish va yangi axborotni tizimlashtirish jarayonida yaxshiroq o'zlashtiriladi.

Shu bois, o'quv jarayonida kvestlardan foydalanish zamonaviy axborot jamiyati talabiga javob beradigan, yoshlarning iqtidorini namoyon etish va qo'llab-quvvatlash kabi fazilatarni tarbiyalash va rivojlantirishga xizmat qiladi.

Kvest texnologiyasidan foydalanishning dolzarbligi ta'limning ustuvor faol usullaridan biri sifatida tan olinadi. Ta'lim kvestlari loyiha faoliyatini o'z ichiga oladi. Bu usul sarguzasht yoki o'yin bilan bog'liq uzoq va maqsadli qidiruvdan iborat. Bu

amalga oshirishning turli shakllaridan foydalanish mumkin: ta'lim veb-kevtlari, sarguzasht, o'yin-kevtlar, jonli kevtlar, maxsus kevtlar mavjud bo'lib, unda maqsadga erishish uchun harakat sodir bo'lgan hudud resurslari, axborot resurslari ishlatilishi mumkin bo'ladi.

Kvest texnologiya loyihasida ishlash jarayonida o'quvchilar nazariy bilimlarni amaliyot bilan bog'lab o'rganadilar, muayyan vaziyatlarni boshdan kechiradilar, hodisalarga chuqur kirib, yangi jarayonlarni, ob'ektlarni yaratadilar.

Axborot faoliyati nuqtai nazaridan kevt-loyiha ishtirokchilari kelgusida kerakli ma'lumotlarni qidirish, saqlash, uzatish va tahlil qilish qobiliyatlarini, turli manbalardan olingan ma'lumotlarni taqqoslash va taqqoslash asosida yangi ma'lumotlarni sintez qilish qobiliyatini shakllantiradi.

Shuni ta'kidlash kerakki, zamonaviy pedagogik texnologiya sifatida kevt quyidagi vazifalarni hal qiladi:

Ta'limiy-har kimni faol bilim jarayoniga jalb qilish.

Rivojlantirish-faoliyat mavzusiga, ijodiy qobiliyatlarga, ishtirokchilarning tasavvuriga qiziqishni rivojlantirish.

Tarbiyaviy -topshiriqni bajarish, madaniy an'analarga, tarixga hurmatni tarbiyalash uchun shaxsiy mas'uliyatni tarbiyalash".

Malaka oshirish jarayoni matematika fani o'qituvchilarini malaka oshirish kursi tinglovchilari bilan PISA xalqaro baholash dasturlariga teishli bo'gan masalalarni hal etishda qo'llab ko'rsataman. O'yin nomi "O'n eshik" deb nomlanadi. O'yin texnologiyasi bilan o'qituvchilar tanishtiriladi. Har bir bosqich uchun o'qituvchi PISA tadqiqotiga oid masalalar brib boriladi va har bir bosqich uchun 5 ball va uchta yordam taqdim etiladi. Har bir olingan yordan uchun 1 balldan yuqorida berilgan maksimal balldan ayirib boriladi. Shu tariqa ballar to'planib boriladi, o'yin yakuniga g'oliblar e'lon qilinadi.

1-bosqich.

QADAMLAR



Rasmda insonning qadam izlari tasvirlangan. Ma'lumki, erkaklar uchun quyidagi taqribiy formula xos:

$$\frac{n}{p} \approx 140$$

bu yerda n – bir daqiqada bosilgan qadamlar soni, P - bir oyoqning tovoni oxiridan ikkinchi oyoqning tovoni oxirigacha bo'lgan masofa (metrlarda).

Savol: Tohirning bir daqiqada 70 qadam bosishini hisobga olib, uning qadami uzunligini toping? Sm da toping (50 sm)

Yordamlar:

1- yordam: $\frac{n}{p} \approx 140$ bu yerda n – bir daqiqada bosilgan qadamlar soni, P

2- yordam: $\frac{70}{p} \approx 140$

3- yordam: $p \approx \frac{70}{140}$

Tinglovchilar masala javobini topishsa, keying bosqichga o'tishi uchun kalit taqdim etiladi.

2-bosqich. Masala.

SOUS

Aziza salat uchun sous tayyorlamoqchi.

Jadval 100 ml sous tayyorlash uchun mo'ljallangan:

Salat yog'i	60 ml
Uksus	30 ml
Soya yog'i	10 ml

Savol: Quyidagi jadvaldan foydalanib, 150 ml sous tayyorlash uchun qancha ml salat yog'i kerak bo'lishini hisoblang.

Javob: 90 ml

1-yordam: 100ml sousning 60 %ini slat yog'i tashkil etadi.

2-yordam: 150ml sous tayyorlashda qancha salat yog'i solinishini toppish uchun 150 ni 60% topib olish yetarli.

3-yordam: $\frac{150 \cdot 60}{100}$.

3-bosqich. Masala.

FUDZI TOG'I

Yaponiyadagi harakatga kelmagan vulqon.



Savol: Fudzi tog'iga ko'tarilish uchun faqat 1 iyuldan 27 avgustgacha ruxsat

beriladi. Bu davr ichida tog`ga 200 000 ga yaqin odam ko`tariladi.

Har kuni tog`ga taxminan necha kishi ko`tariladi?

Javob: 3448

1-Yordam: 1- iyul va 27-avgust kunlarini ham hisobga oling.

2-Yordam: 58 kun orasida 200 000 kishi chiqadi tepalikka. 1-kunda chiqadigan odamlar sonini topish kerak.

3-yordam: $\frac{200000}{58} \approx 1$ kunda chiqadiganlar soni.

Tinglovchilar masala javobini topishgandan keyin yana bir eshik kalitini qo'lga kiritadilar. Shu tariqa o`yin 10 ta masa yoki o`qituvchi xohlagancha davom ettirishi mumkin bo`ladi.

Shunday qilib, Kvest texnologiyasini ta`lim jarayonida qo`llash quyidagi:

- axborotni qidirish, tahlil qilish va sharhlashni amalga oshirish;

- jamoa va jamoada ishlash, axborot texnologiyalaridan foydalanish;

- vazifalarni bajarish natijasida mas'uliyatni o'z zimmasiga olish bilan bog'liq ishlarni tashkil etish va nazorat qilish;

- bosqichlarni baholash va nostandart vaziyatlarda qaror qabul qilish;

- jamoa jarayoni va natijalarini tahlil qilishda ishtirok etish kabi kompetensiyalarni shakllantirishga yordam beradi. Kvest texnologiya o`quvchilarda nafaqat o'z ufqlarini kengaytiribgina qolmay, balki o'z bilim va qobiliyatlarini amalda faol qo'llashga imkon beradi, shuningdek, o'z-o'zini hurmat qilish va hissiy va ijobiy munosabatni tarbiyalash uchun umuman o'rganish istagini uyg'otadi.

FOYDALANILGAN ADABIYOTLAR:

1. Куликова Е. С. Квест - технология как современная интерактивная педагогическая технология в образовательном процессе. Всероссийская научно-практическая конференция «Современные образовательные технологии и педагогические инновации как инструмент управления качеством образования» 2018 г. (265-269 стр.)
2. Осяк, С. А. Образовательный квест – современная интерактивная технология [электронный курс]
3. Научный интернет-журнал «Мир науки» 2016, Том 4, номер 5 (сентябрь-октябрь)
4. Журнал «Современные проблемы науки и образования». – 2015.№1 (часть 2)
5. Осяк С. А., Султанбекова С. С., Захарова Т. В., Яковлева Е. Н., Лобанова О. Б., Плеханова Е. М. ОБРАЗОВАТЕЛЬНЫЙ КВЕСТ – СОВРЕМЕННАЯ ИНТЕРАКТИВНАЯ ТЕХНОЛОГИЯ // Современные проблемы науки и образования. – 2015. – № 1-2.;
6. Игумнова, Е. А. Квест-технология в образовании: учеб. пособие / Е. А. Игумнова, И. В. Радецкая; Забайкал. гос. ун-т. – Чита: ЗабГУ, 2016.
7. Андреева М. В. Технологии веб-квест в формировании коммуникативной и социокультурной компетенции // Информационно-коммуникационные технологии в обучении иностранным языкам. Тезисы докладов I Международной научно-практической конференции. М., 2004..

8. Быховский Я. С. Образовательные веб-квесты // Материалы международной конференции "Информационные технологии в образовании. ИТО-99". - <http://ito.bitpro.ru/1999>
9. Николаева Н. В. Образовательные квест-проекты как метод и средство развития навыков информационной деятельности учащихся // Вопросы Интернет-образования. 2002, № 7.

UDC 334.72-047.22

Luparenko Svitlana
H.S. Skovoroda Kharkiv National Pedagogical University
(Kharkiv, Ukraine)

STUDENTS' ENTREPRENEURIAL COMPETENCE AS A PART OF THEIR PROFESSIONAL COMPETENCE

Abstract. *The article presents the study of the problem of students' entrepreneurial competence. The essence of the concept of students' entrepreneurial competence has been defined. It is individual's motivated ability to make search creatively, implement various new ideas, solve different problems in social and everyday life, which provides students' focus on achievement of commercial success in implementation of different projects. The components of entrepreneurial competence have been determined. They include individuals' specific knowledge, skills, abilities, qualities, personal traits and attitudes. The importance of students' entrepreneurial competence as a part of their professional competence has been revealed.*

Key words: *competence, professional competence, entrepreneurial competence, students, formation, development.*

Аннотация. *Статья раскрывает проблему формирования предпринимательской компетентности студентов. Охарактеризована сущность понятия "предпринимательская компетентность студентов" как мотивированной способности личности осуществлять креативный поиск, реализовывать новые идеи, решать разнообразные проблемы в социальной и повседневной жизни, что обеспечивает ориентацию студентов на достижение коммерческого успеха в реализации разных проектов. Определены компоненты предпринимательской компетентности (специальные знания, умения, способности, качества, личные черты и отношения). Раскрыта важность предпринимательской компетентности студентов как составляющей их профессиональной компетентности.*

Ключевые слова: *компетентность, предпринимательская компетентность, профессиональная компетентность, студенты, формирование, развитие.*

Introduction. The entrepreneurial competency has been regarded as the most influential factor in personal development and business performance. Modern world and society develop very quickly and intensively. As a result, they cause the need in formation of initiative, creative, independent, purposeful, socially-adapted, communicable and active personality who is willing to change in accordance to changeable demands and conditions of his life. Such a person can adapt to different living and working conditions easily and realize his ambitions better.

Moreover, in order to live full life, modern people should know the specific feature of functioning of economic, political and social spheres, the specificity of state policy and possibilities of people to influence it. People should be aware of the

peculiarities of organization of economic system as they live in society and are the part of it. They should also have knowledge about budget, time management, optimal ways to plan and organize own work, the specifics of using internal and external resources for own benefit. This reinforces the importance of formation of person's knowledge in economics and foundations of entrepreneurship, managerial and social abilities, active life positions, entrepreneurial skills and abilities etc. It will help a person to live in society in harmony, be ready for making efforts to achieve high social and personal development, economic growth in the country and take active part in all processes which occur in society.

Taking it into consideration, it seems important to develop person's entrepreneurial competence, especially in the youth, as young people shown constant desire and willing to try different professions, realize their ambitions in various spheres; they are open, active and can perceive different new ideas and understand changes easily and implement them in real life. At the same time, higher educational institutions pay much attention to development of leadership abilities and qualities of students, their desire to be active in society and ability to realize various ideas and dreams in all spheres of activities and entrepreneurial activity, in particular. It is significant for both students of Economics departments and students of other departments of higher educational institutions, as all graduates should have good knowledge in Economics and business problems. So, during the period of study at higher educational institutions, favourable conditions are created for formation of entrepreneurial competence of personality.

It should be noted that some aspects of the problem of development of students' entrepreneurial competence have been under consideration. For instance, V. Bortkevičienė, I. Humeniuk, O. Ovcharuk, O. Terzidis, A. Tittel, P. Venkateswara Rao, Ch. Hema Venkata Sivasree, K. Rajya Lakshmi studied the essence and importance of entrepreneurial competence as a key competence of a specialist. N. Balyk, N. Morze investigated the impact of informational technologies on formation of students' entrepreneurial competence. A. Bulakh, O. Sulaieva, M. Tkachenko developed models of formation of person's entrepreneurial competence. Yu. Banit, V. Maikovska, O. Prodius, Yu. Prodius considered project learning to be an important means of development of person's entrepreneurial competence. A. Gustomo, A. Ghina, C. Hegarty, O. Zemka, M. Tkachenko revealed the pedagogical conditions of formation of students' entrepreneurial competence at high level. It should be emphasized that most scientists study and reveal the specific features of development of person's entrepreneurial competence taking into account the peculiarities of certain profession and students' training for certain profession. However, the problem of students' entrepreneurial competence as a part of their professional competence has not been under careful consideration yet.

The purpose of the article is to reveal the essence of the concept of students' entrepreneurial competence and its importance as a part of their professional competence.

In order to conduct this research, certain scientific methods have been used, namely: theoretical and empirical methods. The theoretical methods are the analysis and synthesis of economic, business and psychological-pedagogical literature for comparing scientists' different ideas about the investigated problem,

definition of categorical and conceptual apparatus. The empirical methods are talks, observation, self-evaluation for identifying the components of entrepreneurial competence and the importance of it in development students' professional competence.

Results. According to the Recommendation of the European Parliament and of the Council on Key Competences for Lifelong Learning, entrepreneurship and sense of initiative are one of the eight key competences which are crucial for modern people. Besides the entrepreneurship and sense of initiative, these competences are mathematical competence and basic competences in technology and science, communication in mother tongue, communication in different foreign languages, learning to learn, digital competence, cultural awareness and expression, civic and social competences [17].

Entrepreneurship and sense of initiative mean person's ability to turn different ideas into action. They include innovation and risk-taking, creativity, ability to plan beforehand and manage projects effectively so as to achieve objectives. By the way, among perspective objectives, the European Parliament notes developing skills and abilities for the knowledge society, promoting language learning, developing entrepreneurship and the need to enhance the European dimension in the educational system.

The developed entrepreneurship and sense of initiative help to support people both in their everyday live, at home, in society and in the workplace. They enable people to be aware of the context and content of their work and be able to take all life opportunities. As a result, they become a foundation for development more specific knowledge and skills which are needed by those establishing or contributing to commercial or social activity. This includes awareness of ethical values and promotes good governance. Entrepreneurship is also based on the critical thinking skills, creativity, purposefulness, ability to solve problems and interact [17].

As for the scientists, they also considered an entrepreneurial competence to be an important person's quality. Entrepreneurial competence is an integrated individual's quality which means an ability to relate his own economic needs and interests to available working, natural and ecological resources, needs, requirements and interests of society, ability to organize own professional and entrepreneurial activity, navigate the ethics of relationships in a team, ability to evaluate and analyze own abilities and professional opportunities, relate them to requirements and needs of labor market, develop, implement and evaluate business plans and projects, develop models of action, make informed decisions, present and spread information about result of economic activities [13]. Entrepreneurial competence also includes the ability to use technologies of monitoring resources and sustainable development [8, P. 11; 9].

Entrepreneurship competence is also considered to be a combination of knowledge, skills, abilities, personal traits and attitudes which enable to take the initiative, act effectively, take responsibility for own and other people's activities and for their results [14].

Entrepreneurial-competent person has special knowledge, skills, abilities, qualities, personal traits and attitudes, namely [17; 18; 20]:

- specific knowledge that includes person's ability to identify available

opportunities for professional, personal and business activities. People should also be aware of ethical position of companies and enterprises, and how they can be a force for good;

- skills which relate to proactive project management (abilities to plan, manage, organize, lead and delegate, communicate, analyze, evaluate and record), effective representation and negotiation, ability to work collaboratively in teams and as an individual, ability to judge and identify other people's weaknesses and strengths, assess and take risks as and when warranted;

- qualities and personal traits which include initiative, looking for opportunities, persistence, information seeking, concern for the quality of a matter or a case, commitment to work, efficiency organization, systematic planning, problem solving, self-confidence, assertiveness, persuasion, monitoring, concern for common welfare, effective strategies, emotional stability (neuroticism), surgency (extraversion), agreeableness, conscientiousness (dependability), culture (openness to experience) etc.;

- entrepreneurial attitude that is characterized by pro-activity, initiative, innovation and independence at work, in social and personal life. Besides, it includes motivation and determination to meet objectives (personal goals, social, professional objectives).

Students' entrepreneurial competence is a part of his professional competence. It means individual's motivated ability to search creatively, implement new ideas, solve different problems in social and everyday life. It provides future specialist's focus on achievement of commercial success in implementation of various projects (technical, social, etc.) [8; 12]. Entrepreneurial-competent students have the developed leadership qualities, ability to work in team, solve conflict situations, make decisions in uncertain conditions, motivate other people's effort to work, create organizational structures [8, 2015, P. 10].

Entrepreneurial competence of students is important in personal development, their professional activities, career aspirations and performance of public duties. It can help them to be more creative, active, perform their activities or work tasks better and achieve personal and professional development [14].

Entrepreneurship education has a very significant mission in guiding all students to developing of entrepreneurial attitude [15]. The objective of it in a higher education institution is to expose students to entrepreneurial culture and spirit, i.e. to produce highly intellectual entrepreneurs and new ventures which may create good job opportunities [19].

Conclusion. So, students' entrepreneurial competence is individual's motivated ability to make search creatively, implement various new ideas, solve different problems in social and everyday life, which provides students' focus on achievement of commercial success in implementation of different projects. The components of entrepreneurial competence have been determined. They are: specific knowledge (person's ability to identify available opportunities for professional, personal and business activities), skills (abilities to plan, manage, organize, lead and delegate, communicate, analyze, evaluate and record, work collaboratively in teams and as an individual, judge and identify other people's weaknesses and strengths, assess and take risks); qualities and personal traits (initiative, looking for opportunities, persistence, information seeking, concern for

the quality of a matter, commitment to work, efficiency organization, systematic planning, problem solving, self-confidence, assertiveness, persuasion, monitoring, concern for common welfare, effective strategies, emotional stability, surgency, agreeableness, conscientiousness, openness to experience etc.), entrepreneurial attitude (pro-activity, initiative, innovation and independence at work, in social and personal life, motivation and determination to meet objectives). Students' entrepreneurial competence is an important part of their professional competence.

СПИСОК ВИКОРИСТАНИХ ДЖЕРЕЛ ТА ЛІТЕРАТУРИ:

1. Баніт Ю. Інтегроване самопроєктування підприємницької компетентності студентів – майбутніх економістів засобами інтерактивного навчання. Інноваційна педагогіка. 2019. Вип. 14. Т. 1. С. 23-27.
2. Булах А. В. Модель формування підприємницької компетентності учнів професійно-технічних навчальних закладів швейного профілю. Педагогічні науки: теорія, історія, інноваційні технології. 2015. № 9 (53). С. 157-165.
3. Гуменюк І. Формування підприємницької компетентності майбутніх фахівців педагогічного профілю. Педагогічна освіта: теорія і практика: зб. наук. праць. Кам'янець-Подільський: Кам'янець-Подільський національний університет імені Івана Огієнка. 2019. Вип. 26. Ч. 1. С. 52-57.
4. Земка О. В. Педагогічні умови формування підприємницької компетентності майбутніх учителів технологій. Вісник Черкаського університету. Серія «Педагогічні науки»: зб. наук. праць. Черкаси: ЧНУ імені Богдана Хмельницького, 2017. Вип. 15. С. 48-53.
5. Кашуба О. М. Підприємництво в Україні: проблеми і перспективи розвитку. Економіка та держава. 2015. № 6. С. 103-106.
6. Ляшенко М. Ю. Формування фахової компетентності з основ підприємництва у майбутніх учителів технологій: дис. канд. пед. наук: 13.00.02. Київ, 2017. 236 с.
7. Майковська В. І. Теоретико-методичні аспекти формування підприємницької компетентності майбутніх фахівців сфери обслуговування: навчально-методичний посібник / наук. ред. О.М. Семенов. Суми: СумДПУ імені А. С. Макаренка, 2019. 226 с.
8. Морзе Н., Балик Н. Шляхи формування підприємницької компетентності майбутніх інформатиків. Інформатика та інформаційні технології в навчальних закладах. 2015. № 1. С. 8-17.
9. Овчарук О. В. Компетентності як ключ до формування змісту освіти. Стратегія реформування освіти України. Київ: К.І.С, 2003. 295 с.
10. Продіус О. І., Продіус Ю. І. Компетентнісний підхід у підготовці майбутніх менеджерів в сфері зовнішньоекономічної діяльності. Шляхи реалізації кредитно-модульної системи організації навчального процесу і тестових форм контролю знань студентів: матер. наук.-метод. семінару. Одеса: Наука і техніка, 2013. Вип. 7: Методологічні основи дистанційного навчання. С. 70-74.
11. Сорокина Н. «Улица стартапов» завоевывает мир. URL: <https://rg.ru/2016/12/12/na-ulice-startapov-v-kitae-zaregistrirvano-bolee-8000-predpriiatij.html>.

12. Сулаева Е. П. Формирование предпринимательской компетентности у студентов техникума: автореф. дис. на соискание ученой степени канд. пед. наук: 13.00.08. Шуя, 2011. 22 с.
13. Ткаченко М. В. Формування підприємницької компетентності майбутніх фахівців ресторанного господарства у професійно-технічних навчальних закладах: дис.... канд. пед. наук: 13.00.04 / Інститут професійно-технічної освіти НАПН України. Київ, 2018. 347 с.
14. Bortkevičienė V. The importance of entrepreneurial competence in activities. *Holistinis Mokymasis - Holistic Learning*. 2015. № 1. P. 81-91.
15. Hegarty C. It's not an exact science: Teaching entrepreneurship in Northern Ireland. *Journal of Education+Training*. 2006. №48(5). P. 321-322.
16. Gustomo A., Ghina A. An Analysis of Differences in Students' Entrepreneurial Competencies between the Management and Entrepreneurship Study Programmes at the School of Business and Management (SBM) Institut Teknologi Bandung (ITB). *Journal of Entrepreneurship Education*. 2018. Vol. 21. Issue 4. URL: <https://www.abacademies.org/articles/an-analysis-of-differences-in-students39-entrepreneurial-competencies-between-the-management-and-entrepreneurship-study-programmes-7482.html>
17. Recommendation of the European Parliament and of the Council of 18 December 2006 on Key Competences for Lifelong Learning. 30.12.2006. 9 p. URL: <https://eur-lex.europa.eu/LexUriServ/LexUriServ.do?uri=OJ:L:2006:394:0010:0018:en:PDF>
18. Tittel A., Terzidis O. Entrepreneurial competences revised: developing a consolidated and categorized list of entrepreneurial competences. *Entrepreneurship Education*. 2020. № 3. P. 1-35.
19. US Department of Commerce. The innovative and entrepreneurial university: Higher education, innovation and entrepreneurship in focus. Office of Innovation and Entrepreneurship, Economic Development Administration. 2013. P. 18-20.
20. Venkateswara Rao P., Hema Venkata Sivasree Ch., Rajya Lakshmi K. Entrepreneurial competencies. *Entrepreneurship and small business management in India: proceedings of the national seminar (Punnammathota, Vijayawada, November 9, 2011)*. URL: https://www.researchgate.net/publication/326551837_Entrepreneurial_Competencies.

REFERENCES:

1. Banit Yu. Integrovane samoproektuvannia pidpnyemnytskoi kompetentnosti studentiv – maibutnih ekonomistiv zasobamy ingeraktyvnoho navchannia [Integrated self-projecting of entrepreneurial competence of students – future economists by means of interactive training]. *Innovative pedagogy*. 2019. Issue 14. T. 1. pp. 23-27 [in Ukrainian].
2. Bulakh A. Model formuvannia pidpnyemnytskoi kompetentnosti uchniv profesiyno-tehnychnykh navchalnykh zakladiv shveinoho profiliiu [Formation Model of Vocational Education of Sewing Profile Pupils' Enterprise Competence] *Pedagogical sciences: theory, history, innovative technologies*. 2015. № 9 (53). pp. 157-165 [in Ukrainian].

3. Humeniuk I. Formuvannia pidpnyemnytskoi kompetentnosti maibutnih fahivtsiv pedahohichnoho profilu [Formation of entrepreneurial competence of future specialists in pedagogical sphere]. Pedagogical education: theory and practice. Kamianets-Podilskyi: Kamianets-Podilskyi Ivan Ohienko National University, 2019. Issue 26. Part 1. pp. 52-57 [in Ukrainian].
4. Zemka O. V. Pedahohichni umovy formuvannia pidpnyemnytskoi kompetentnosti maibutnih uchyteliv tehnolohiy [Pedagogical conditions of forming entrepreneurial competence of future teachers of Technologies]. Bulletin of Cherkasy University. Series "Pedagogical sciences". Cherkasy: Bogdan Khmelnytsky Cherkasy National University, 2017. Issue 15. pp. 48-53 [in Ukrainian].
5. Kashuba O. M. Pidpnyemnytstvo v Ukraini: problemy i perspektyvy rozvytku [Entrepreneurship in Ukraine: problems and prospects for development]. Ekonomika ta derzhava. 2015. № 6. S. 103-106. [in Ukrainian].
6. Liashenko M. Yu Formuvannia fakhovoi kompetentnosti z osnov pidpnyemnytstva u maibutnikh uchyteliv tekhnohohii [Formation of professional competence in the basics of entrepreneurship in future technology teachers]: PhD thesis: 13.00.02. Kyiv, 2017. 236 p. [in Ukrainian].
7. Maikovska V. I. Teoretyko-metodychni aspekty formuvannia pidpnyemnytskoi kompetentnosti maibutnih fahivtsiv sfery obslyhovuvannia [Theoretical-methodical aspects of formation of entrepreneurial competence of future specialists in service sector]. Ed. O. M. Semenog. Sumy: Sumy State Pedagogical University named after A.S. Макаренко, 2019. 226 p. [in Ukrainian].
8. Morze N., Balyk N. Skliahy formuvannia pidpnyemnytskoi kompetentnosti maibutnih informatyviv [Ways of formation of future computer scientists' entrepreneurial competence] Information Sciences and Information Technologies in educational establishments. 2015. №. 1. pp. 8-17 [in Ukrainian].
9. Ovcharuk O. V. Kompetentnosti iak kliuch do formuvannia zmistu osvity. Strategiiia reformuvannia osvity Ukrainy [Competences as a key to formation of content of education. Strategy of education reforms in Ukraine]. Kyiv: K.I.S, 2003. 295 p. [in Ukrainian].
10. Prodius O. I., Prodius Yu. I. Kompetentnisnyi pidhid u pidhotovtsi maibutnih menedzheriv v sferi zovnishnioekonomichnoi diialnosti [Competence approach in training future managers in the sphere of foreign economic activity]. Ways of realization of credit-module system of organization of educational process and test forms of control of students' knowledge: seminar proceedings. Odesa: Science and technique, 2013. Issue 7: Methodological foundations of distance learning. pp. 70-74 [in Ukrainian].
11. Sorokyna N. «Ulytsa startapov» zavoevuyaet myr ["Start-up Street" is conquering the world]. URL: <https://rg.ru/2016/12/12/na-ulicestartapov-v-kitae-zaregistrovano-bolee-8000-predpriiatij.html> [in Russian].
12. Sulaieva Ye. P. Formirovaniye predprinimatelskoi kompetentnosti u studentov teknikuma [Formation of entrepreneurial competence of college students]: Extended abstract of PhD thesis: 13.00.08. Shuya, 2011. 22 p. [in Russian].
13. Tkachenko M. V. Formuvannia pidpnyemnytskoi kompetentnosti maibutnih fahivtsiv restorannoho hospodarstva u profesiyno-tehnichnyh navchalnyh

- zakładach [Developing entrepreneurial competency of future restaurant industry specialists at vocational education institutions]: PhD thesis: 13.00.04 / The Institute for Vocational Education of the National Academy of Pedagogical Sciences of Ukraine. Kyiv, 2018. 347 p. [in Ukrainian].
14. Bortkevičienė V. The importance of entrepreneurial competence in activities. *Holistinis Mokymasis - Holistic Learning*. 2015. № 1. P. 81-91.
 15. Hegarty C. It's not an exact science: Teaching entrepreneurship in Northern Ireland. *Journal of Education+Training*. 2006. №48(5). P. 321-322.
 16. Gustomo A., Ghina A. An Analysis of Differences in Students' Entrepreneurial Competencies between the Management and Entrepreneurship Study Programmes at the School of Business and Management (SBM) Institut Teknologi Bandung (ITB). *Journal of Entrepreneurship Education*. 2018. Vol. 21. Issue 4. URL: <https://www.abacademies.org/articles/an-analysis-of-differences-in-students39-entrepreneurial-competencies-between-the-management-and-entrepreneurship-study-programmes-7482.html>
 17. Recommendation of the European Parliament and of the Council of 18 December 2006 on Key Competences for Lifelong Learning. 30.12.2006. 9 p. URL: <https://eur-lex.europa.eu/LexUriServ/LexUriServ.do?uri=OJ:L:2006:394:0010:0018:en:PDF>
 18. Tittel A., Terzidis O. Entrepreneurial competences revised: developing a consolidated and categorized list of entrepreneurial competences. *Entrepreneurship Education*. 2020. № 3. P. 1-35.
 19. US Department of Commerce. The innovative and entrepreneurial university: Higher education, innovation and entrepreneurship in focus. Office of Innovation and Entrepreneurship, Economic Development Administration. 2013. P. 18-20.
 20. Venkateswara Rao P., Hema Venkata Sivasree Ch., Rajya Lakshmi K. Entrepreneurial competencies. *Entrepreneurship and small business management in India: proceedings of the national seminar (Punnammathota, Vijayawada, November 9, 2011)*. URL: https://www.researchgate.net/publication/326551837_Entrepreneurial_Competencies.

Oqilova Kamola Sa'dullojeva
(Samarqand, O'zbekiston)

O'QITUVCHINING INNOVASION FAOLIYATI TUZILMASI

Annotasiya. Ushbu maqolada o'qituvchining innovasion faoliyatga yaratuvchanlik jarayonida ijodiy faoliyati va uning sifatlari yoritib berilgan. Shu bilan birga innovasion faoliyat to'zilmasi ham keltirib o'tilgan.

Kalit so'zlar: o'qituvchi, innovasiya, faoliyat, jarayon, natija, ijod, shaxs, samara, qobiliyat, intellekt, bilim, vazifa.

Аннотация. В данной статье освещается творческая активность учителя в творческом процессе инновационной деятельности и его качества. Упоминается также структура инновационной деятельности.

Ключевые слова: учитель, инновация, деятельность, процесс, результат, творчество, личность, эффективность, способность, интеллект, знание, задача.

Annotation. This article highlights the creative activity of a teacher in the creative process of innovative activity and its quality. The structure of innovation is also mentioned.

Keywords: teacher, innovation, activity, process, result, creativity, personality, efficiency, ability, intelligence, knowledge, task.

Dunyoning rivojlangan mamlakatlari ilmiy va ta'lim muassasalarida innovasion pedagogik faoliyat strategik rivojlanishning muhim yo'nalishi sifatida qaralmoqda. Ta'lim sohasida innovasiyalarni yaratish, o'zlashtirish va tarqatish asosida ochiq, moslashuvchan, individuallashtirgan, yangi bilimlarni yaratuvchi zamonaviy pedagogik jarayonlar tashkil etilgan. Bunda yangi ta'lim texnologiyalari – texnologik innovasiyalarni, ta'lim sohasida yangi iqtisodiy mexanizmlar – iqtisodiy innovasiyalarni, o'qitishda yangi metodlar – pedagogik innovasiyalarni, yangi tashkiliy tuzilmalar – tashkiliy innovasiyalarni shakllantirdi va ularning birligini ta'minladi. Yetakchi oliy ta'lim muassasalarida innovasion pedagogik muhitni yaratish orqali bilimlar iqtisodiyotini rivojlantirish bo'yicha tizimli ishlar amalga oshirilmoqda. Jahonda ta'limning globallashtirish va xalqarolashtirish sharoitida menejerlarni innovasion faoliyatga tayyorlash mexanizmlarini strategik va funksional menejmentni optimallashtirish, innovasion menejmentni shakllantirishning pedagogik imkoniyatlarini kengaytirish, pedagogik innovasiyalarni joriy etish va uning samaradorligini baholash asosida takomillashtirishga karatilgan ilmiy izlanishlar amalga oshirilmoqda.

O'qituvchining innovasion faoliyatiga yaratuvchilik jarayoni va ijodiy faoliyat natijasi sifatida qaraladi. V.A. Slastenin o'qituvchining innovasion faoliyatini tuzishda unga akmeologik jihatdan yondashadi.

Akmeologiya (akme) - yunoncha oliy nuqta, o'tkir, gullagan, yetuk, eng yaxshi davr degan ma'nolarni bildiradi.

B.G. Ananyev, N.V. Kuzmina, A.A. Derkach va boshqalar kasbiy faoliyatning samarasini oshirish bilan yug'rilgan inson hayotining eng ijodiy davrlari, yetuklik

bosqichlari to'g'risida fikr yuritadilar. Ular yetuk insonlarning professionalizmi, shaxs rivojlanishining gullagan davridagi psixik qonuniyatlari, professionalizmga yetishdagi balandliklardan o'ta olish masalalari bilan shug'ullanganlar

V.A. Slastenin akmeologiyaning yuksak professionalizmga, mutaxassisning uzoq ijodiy umr ko'rishiga olib keladigan subyektiv va obyektiv omillarini asoslab berdi. Obyektiv omillarga olingan ta'limning sifatini, subyektiv omillari esa insonning iste'dodi va qobiliyatini, ishlab chiqarish vazifalarini samarali hal qila olishdagi mas'uliyati, mutaxassislarga yondashuvini kiritadi.

Yuksak professionalizmga erishishning omillari sifatida qo'yidagilar ko'rsatiladi:

- iste'dod nishonalari;
- o'quvliklik;
- qobiliyat;
- iste'dod;
- oila tarbiyasi sharoiti;
- o'quv yurti;
- o'z xatti-harakati.

Akmeologiya ilmiy nuqtai nazardan professionalizm va ijod munosabatida olib qaraladi. Bunda qo'yidagi kategoriyalar farqlanadi: ijodiy individuallik;

- o'zining o'sish va takomillashish jarayoni;
- o'z imkoniyatlarini amalga oshirish sifatidagi kreativ tajribasi.

O'qituvchining ijodiy individualligi qo'yidagilardan iborat:

• intellektual - ijodiy tashabbus;

• bilimlar kengligi va chuqurligi intellektual qobiliyati;

• ziddiyatlarga nisbatan xushyorlik, ijodga tanqidiy yondashuv, vujudan yaratuvchilikka kurashchanlik qobiliyati;

• axborotlarga tashnalik, muammolardagi g'ayriodatiylikka va yangilikka bo'lgan his - tuyg'u, professionalizm, bilishga bo'lgan chanqoqlik (N.V. Vishnekova).

V.A. Slastenin ijodiy individualizmni ruyobga chiqarishning asosiy vazifalarini qo'yidagicha belgilaydi:

- ijtimoiy mohiyat kasb etgan madaniyatni boyitish;
- pedagogik jarayon va shaxs bilimlarini yangilab turish;
- samarali va ahamiyatli meyorlarni belgilaydigan yangi texnologiyalarni

topish;

• shaxsning o'z taqdirini o'zi belgilash va o'zini o'zi namoyon qila olishi asosida o'z rivojlanishini ta'minlash;

Shu tariqa o'qituvchining ijodiy individualligini shakllantirish shaxs rivojlanishi va yangilanishining dinamik innovasion jarayoni sifatida tushuniladi.

Ijodiy individuallikni xarakterlaydigan samarali o'z-o'zini anglash qo'yidagilarni qamrab oladi: o'zini boshqalarga qiyos qilish asosida o'z shaxsining betakror ekanligini anglay olishi; o'zi to'g'risidagi kreativ ko'rinishlar va tasavvurlari to'plami; individual kreativ o'ziga xosliklarning bir butunligi va uyg'unligi, ichki birligi; shaxsning o'z rivojlanishidagi dinamiklik va doimiylik jarayoni va uning ijodkor sifatida shakllanishi; shaxs o'zini namoyon qila olishi va o'zining muayyan ishlarni amalga oshirishga hozir turganligi; ijodkor sifatida o'zini baxshida qila olishi va shaxsiy hamda ijtimoiy vaziyatlarda o'zining o'rnini anglay olishi (V.A. Slastenin).

Innovasion faoliyat tuzilmasi tahlilida akmeologik yondashuv o'qituvchining kasbiy mahorati chuqqilariga erishuvida uning shaxsi rivojlanish qonuniyatlarini ochish imkonini beradi.

O'qituvchi innovasion faoliyatining eng muhim tavsifi kreativlikdir.

Kreativlik termini angliya-amerika psixologiyasida 60-yillarda paydo bo'ldi. U individning yangi tushuncha yaratishi va yangi ko'nikmalar hosil qilish qobiliyati, hislatini bildiradi.

J. Gilford kreativlikni tavsiflaydigan qator individual qobiliyatlarni ko'rsatadi:

- fikrining ravonligi;
- fikrni maqsadga muvofiq qo'llay olishi;
- o'ziga xoslik (originallik);
- qiziquvchanlik;
- farazlar yaratish qobiliyati;
- hayol qila olish, fantastlik.

O'qituvchi faoliyatidagi kreativlikning bir necha bosqichlarini belgilash mumkin:

Birinchi bosqichda tayyor metodik tavsiyanomalar; ikkinchi bosqichda mavjud tizimga ayrim moslamalar (modifikasiyalar), metodik usullar kiritiladi; uchinchi bosqichda g'oyani amalga oshirish mazmuni, metodlari, shakli tula ishlab chiqiladi; to'rtinchi bosqichda o'qitish va tarbiyalashning o'z betakror konsepsiyasi va metodikasi yaratiladi.

O'qituvchining innovasiya faoliyati tuzilmasidagi eng muhim komponent bu refleksiyadir.

V.A. Slasteninning fikricha refleksiya o'qituvchining o'z ongi va faoliyatini belgilash va tahlil qila olish, o'z fikri va harakatlariga tashqaridan nazar solish deb qaraladi.

Pedagogikaga oid adabiyotlarda reflektiv jarayonlarni izohlashning ikki an'anasi mavjudligi aytiladi:

• obyektlar moxiyatini izohlashga va ularni konstruksiyalashga olib keladigan ongning reflektiv tahlili;

- shaxslararo muloqot ma'nosini tushunish refleksiyasi;

Bu bilan bog'liq ravishda pedagog olimlar qo'yidagi reflektiv jarayonlarni farqlaydilar:

- o'z-o'zini va boshqalarni tushunish;
- o'z-o'ziga va boshqalarga baho berish;
- o'z-o'zini va boshqalarni izohli tahlil qilish.

Refleksiya (lotincha *reflexio* - ortga qaytish) subyektning o'z (ichki) psixik tuyg'u va holatlarini bilish jarayoni sifatida qaraladi.

Falsafa va pedagogikaga oid adabiyotlarda refleksiya shaxsning o'z ongidagi o'zgarishlarni fikrlash jarayoni deb yoziladi.

Psixologik lug'atda shunday izoh beriladi: "Refleksiya - fakat subyektning o'z-o'zini bilishi va tushunishi emas, balki boshqalar uning shaxsiy hislatlari, his qilish tuyg'usi va bilish (kognitiv) tasavvurlarini bilish hamda tushunishini aniqlab olishini ham anglatadi.

O'qituvchining innovasion faoliyatini shakllantirish shartlari.

Innovasionlik pedagogik jarayonni ifodalab, nafaqat uning didaktik qurilmasiga, balki o'qituvchining ijtimoiy mohiyatli natijalari va ruhiy qiyofasiga ham

taallukdidir.

Innovasionlik ochiqlikni, boshqalar fikrining tan olinishini bildiradi.

O'qituvchining innovasion faoliyati turli xildagi qarashlarning to'qnashuvi va o'zaro boyitilishi dinamikasida amalga oshirishini ko'zda tutadi.

O'qituvchining innovasion faoliyatini samarali amalga oshirish bir qator shart-sharoitlarga bog'liq. Unga o'qituvchining tayinli muloqoti aks fikrlarga nisbatan beg'araz munosabat, turli holatlarda rasional vaziyatning tan olinishini o'qitirishga tayyorligi kiradi. Buning natijasida o'qituvchi o'z bilim va ilmiy faoliyatini ta'minlaydigan keng qamrovli mavzu (motiv)ga ega bo'ladi.

O'qituvchi faoliyatida o'z-o'zini faollashtirish, o'z ijodkorligi, o'z-o'zini bilishi va yaratuvchiligi mavzu (motiv)lar muhim ahamiyat kasb etadi. Bu esa o'qituvchi shaxsining kreativligini shakllantirish imkoniyatini beradi.

Yangilik kiritishning muhim sharti muloqotning yangi vaziyatini tug'dirishdir. Muloqotning yangi vaziyati - bu o'qituvchining o'z mustaqillik mavqeini, dunyoga, pedagogik fan, o'ziga bo'lgan yangi munosabatni yarata olish qobiliyatidir. O'qituvchi o'z nuqtai nazarlariga uralashib qolmaydi, u pedagogik tajribalarning boy shakllari orqali ochilib, mukammallashib boradi. Bunday vaziyatlarda o'qituvchining fikrlash usullari, aqliy madaniyati o'zgarib boradi, hissiy tuyg'ulari rivojlanadi.

Keyingi sharti - bu o'qituvchining madaniyat va muloqotga shayligi.

O'qituvchining innovasion faoliyati voqyelikni o'zgartirishga, uning muammolari va usullarini yechishni aniqlashga qaratilgandir.

O'qituvchi va o'quvchi o'rtasidagi muloqot namunasining o'zgarishi innovasion faoliyat shartlaridan biridir.

Yangi munosabatlar an'analarda bo'lganidek, qistovlar, hukmga buyunish kabi unsurlardan holi bo'lishi lozim. Ular tenglarning hamkorligi, o'zaro boshqarilishi, o'zaro yordam shaklida qurilgan bo'lishi darkor. Ular munosabatlaridagi eng muhim xususiyati bu o'qituvchi va o'quvchining ijoddagi hamkorligidir.

Innovasion faoliyat qo'yidagi asosiy funksiyalar bilan izohlanadi:

- kasbiy faoliyatning ongli tahlili;
- me'yorlarga nisbatan tanqidiy yondashuv;
- kasbiy yangiliklarga nisbatan shaylik;
- dunyoga ijodiy yaratuvchilik munosabatida bo'lish;
- o'z imkoniyatlarini ruyobga chiqarish, o'z turmush tarzi va intilishlarini kasbiy faoliyatida mujassam qilish.

Demak, o'qituvchi yangi pedagogik texnologiyalar, nazariyalar, konsepsiyalarning muallifi, ishlab chiqaruvchisi, tadqiqotchisi, foydalanuvchisi va targ'ibotchisi sifatida namoyon bo'ladi.

Hozirgi jamiyat, madaniyat va ta'lim taraqqiyoti sharoitida o'qituvchi innovasiya faoliyatiga bo'lgan zaruriyat qo'yidagilar bilan o'lchanadi:

- ijtimoiy-iqtisodiy yangilanish ta'lim tizimi, metodologiya va o'quv jarayoni texnologiyasining tubdan yangilashni talab qiladi. Bunday sharoitda o'qituvchining innovasiya faoliyati pedagogik yangiliklarni yaratish, o'zlashtirish va foydalanishdan iborat bo'ladi;

- ta'lim mazmunini insonparvarlashtirish doimo o'qitishning yangi tashkiliy shakllarini, texnologiyalarini qidirishni taqozo qiladi;

- pedagogik yangilikni o'zlashtirish va uni tatbiq etishga nisbatan o'qituvchining munosabati xarakteri o'zgarishi.

O'qituvchining innovasion faoliyati tahlili yangilik kiritishning samaradorligini belgilovchi muayyan me'yorlardan foydalanishni talab qiladi. Bunday me'yorlarga - yangilik, maqbullik (optimalnost), yuqori natijalilik, ommaviy tajribalarda innovasiyani ijodiy kullash imkoniyatlari kiradi

Yangilik pedagogik yangilik me'yorlari sifatida o'zida taklif qilinadigan yangini, yangilik darajasi mohiyatini aks ettiradi. Pedagog olimlar yangilikning qo'llanish mashhurligi darajasi va sohasiga kura farqlanadigan mutlaq, chegaralangan mutlaq, shartli, subyektiv darajalarini farqlaydilar.

Maqbullik me'yorlari o'qituvchi va o'quvchining natijaga erishish uchun sarflangan kuch va vositalarini bildiradi.

Natijalilik o'qituvchi faoliyatidagi muayyan muhim ijobiy natijalarni bildiradi.

Pedagogik yangilik o'z mohiyatiga ko'ra ommaviy tajribalar mulki bo'lib qolishi lozim. Pedagogika yangilikni dastlab ayrim o'qituvchilarning faoliyatiga olib kiriladi. Keyingi bosqichda - sinalgandan va obyektiv baxo olgandan so'ng pedagogik yangilik ommaviy tatbikot etishga tavsiya etiladi.

O'qituvchining innovasion faoliyati o'z ichiga yangilikni tahlil qilish va unga baho berish, kelgusidagi harakatlarning maqsadi va konsepsiyasini shakllantirish, ushbu rejani amalga oshirish va taxrir qilish, samaradorlikka baho berishni qamrab oladi.

Innovasion faoliyatning samaradorligi pedagog shaxsiyati bilan belgilanadi.

V.A. Slastenin tadqiqotlarida o'qituvchining innovasion faoliyatga bo'lgan qobiliyatlarining asosiy xislatlari belgilab berilgan. Unga qo'yidagi xislatlar taalluqli:

- shaxsning ijodiy-motivasion yunalganligi. Bu - qiziquvchanlik, ijodiy qiziqish; ijodiy yutuqlarga intilish; peshqadamlikka intilish; o'z kamolotiga intilish va boshqalar;

- kreativlik. Bu - hayolot (fantastlik), faraz; qoliplardan holi bo'lish, tavakkal qilish, tanqidiy fikrlash, baho bera olish qobiliyati, o'zicha mushohada yuritish, refleksiya;

- kasbiy faoliyatni baholash. Bu - ijodiy faoliyat metodologiyasini egallash qobiliyati; pedagogik tadqiqot metodlarini egallash qobiliyati; mualliflik konsepsiyasi faoliyat texnologiyasini yaratish qobiliyati, ziddiyatni ijodiy bartaraf qilish qobiliyati; ijodiy faoliyatda hamkorlik va o'zaro yordam berish qobiliyati va boshqalar;

- o'qituvchining individual qobiliyati. Bu - ijodiy faoliyat sur'ati; shaxsning ijodiy faoliyatdagi ish qobiliyati; kat'iyatlik, o'ziga ishonch; mas'uliyatlilik, halollik, xaqiqatguylik, o'zini tuta bilish va boshqalar.

V.A. Slasteninning ta'kidlashicha innovasion faoliyat tadqiqotlari o'qituvchining innovasion faoliyatga hozirligi me'yorlarini belgilashga imkon berdi:

- innovasion foyiatga bo'lgan zaruriyatni anglash;
- ijodiy faoliyatga jalb qilinishiga shaylik;
- shaxsiy maqsadlarni innovasion faoliyat bilan moslashtirish;
- ijodiy muvaffaqiyatsizliklarni yengishga shaylik;
- innovasion faoliyatni ijro etish uchun texnologik shaylik darajasi;
- innovasion faoliyatning kasbiy mustaqillikka ta'siri;
- kasbiy refleksiya bo'lgan qobiliyat.

Innovasion faoliyatda eng muhim masalalardan biri - o'qituvchi shaxsidir. O'qituvchi-novator sermahsul ijodiy shaxs bo'lishi, kreativlikni, keng qamrovli qiziqish va mashg'ullikni, ichki dunyosi boy, pedagogik yangiliklarga uch bo'lishi

lozim.

O'qituvchini innovasion faoliyatga tayyorlash ikki yunalishda amalga oshirilishi lozim:

- yangilikni idrok qilishga innovasion shaylikni shakllantirish;
- yangicha harakat qila olishga o'rgatish.

Innovasion faoliyatni tashkil etishda o'quvchilarning o'quv-bilish faoliyati va uni boshqarish alohida ahamiyatga ega.

FOYDALANILGAN ADABIYOTLAR

1. Yo'ldoshev J.G', Usmonov S. Ilg'or pedagogik texnologiyalar. – T.: O'qituvchi, 2004.
2. Monaxov, V.M., Baxusova, E.V., Oleynikova, I.A. Pedagogicheskaya texnologiya V.M. Monaxova ot A doYA: samouchitel proektirovaniya uchebnogo protsessa: Lipetsk: IRO, 2007.
3. Odaryonnye deti (Per. s angl.). – M.: Progress, 1991. – S. 177-178.
4. Pedagogika nazariyasi / Darslik. Mual.: M.X. Toxtaxodjaeva va b. Prof. M.X. Toxtaxodjaeva tahriri ostida. – T.: "Iqtisod-moliya", 2010. – 136-140-b.
5. Pedagogika: 1000 ta savolga 1000 ta javob / Met. qo'll. U.I. Inoyatov, N.A. Muslimov, M. Usmonboeva, D. Inog'omova. – T.: Nizomiy nomidagi TDPU, 2012. – 193 b.
6. Ochilov M. YAngi pedagogik texnologiyalar. – Qarshi.: Nasaf, 2000.
7. Ro'zieva D., Usmonboeva M., Holiqova Z. Interfaol metodlar: mohiyati va qo'llanilishi / Met.qo'll. – T.: Nizomiy nomli DTPU, 2013. – 115 b.
8. Saveleva M.G. Pedagogicheskie keysy: konstruirovaniye i ispolzovaniye v protsesse obucheniya i otsenki kompetensiy studentov / Ucheb.-met.posobie. – Ijevsk: FGBOUVPO "Udmurtskiy universitet", 2013. – S. 9.
9. Sayidaxmedov N.S. YAngi pedagogik texnologiyalar. – T.: Moliya, 2003.

Sadikova Umida Botirovna, Avazova Mohinur Tohirovna
(Urganch, Uzbekistan)

**MAKTABGA TAYYORLOV GURUHLARIDA O'QUVCHILARINI
O'QITISHDA DIDAKTIK JARAYONLARDA PEDAGOGIK
TEKNOLOGIYALARDAN FOYDALANISH**

Annatasiya: Bugun ta'lim-tarbiya jarayoniga alohida maqsad qo'yilgan. Shu boisdan ham, bugungi kunda o'quvchilarning faolligini oshirish, bilimlarini yaxshilash maqsadida ta'lim samaradorligini oshiruvchi pedagogik texnologiyalardan foydalanish muhim ahamiyat kasb etadi.

Pedagogik texnologiyalar ta'lim-tarbiya jarayonini ilg'or vositalari, metodlar, texnik vositalar, usullariga tayanib takomillashtirish tizimi hisoblanadi.

Texnologiya - zamonaviy ilmiy-amaliy tafakkur mahsuli degan xulosaga kelish mumkin.

U faoliyatni tubdan takomillashtirishga, uning natijaviyligini, tezkorligini, texnikaviy qurollanganligini oshirishga oid amaliy tadqiqotlar yo'nalishini aks ettiradi.

Kalit so'zlar: Texnologiya, Pedagogik texnologiya, Didaktik, Motivlar, g'oy

*Sadikova Umida Botirovna,
Avazova Mohinur Tohirovna
(Urganch, Uzbekistan)*

**ИСПОЛЬЗОВАНИЕ ПЕДАГОГИЧЕСКИХ ТЕХНОЛОГИЙ В ДИДАКТИЧЕСКИХ
ПРОЦЕССАХ У ОБУЧЕНИЯ СТУДЕНТОВ В ДОШКОЛЬНЫХ
ПОДГОТОВИТЕЛЬНЫХ ГРУППАХ**

Аннотация: Сегодня образовательный процесс имеет специальное назначение. Поэтому сегодня важно использовать педагогические технологии, повышающие эффективность обучения с целью повышения активности студентов, совершенствования их знаний. Педагогическая технология - это система совершенствования учебного процесса, основанная на современных инструментах, методах, приемах и методах. Можно сделать вывод, что технология является продуктом современного научного и практического мышления. Отражено направление прикладных исследований по радикальному совершенствованию деятельности, ее эффективности, скорости, технического вооружения.

Ключевые слова: технология, педагогическая технология, дидактика, мотивы, идеи

Sadikova Umida Botirovna, Avazova Mohinur Tohirovna
(Urganch, Uzbekistan)

**USE OF PEDAGOGICAL TECHNOLOGIES IN DIDACTIC PROCESSES IN
TEACHING STUDENTS IN PRESCHOOL TRAINING GROUPS**

Annotation: Today the educational process has a special purpose. Therefore, today it is important to use pedagogical technologies that increase the

effectiveness of training in order to increase students' activity and improve their knowledge. Pedagogical technology is a system for improving the educational process, based on modern tools, methods, techniques and methods. We can conclude that technology is a product of modern scientific and practical thinking. The direction of applied research on the radical improvement of activity, its effectiveness, speed, and technical weapons is reflected.

Keywords: *technology, pedagogical technology, didactics, motives, ideas: Today the educational process has a special purpose*

Therefore, today it is important to use pedagogical technologies that increase the effectiveness of training in order to increase students' activity and improve their knowledge.

Pedagogical technology is a system for improving the educational process, based on modern tools, methods, techniques and methods.

We can conclude that technology is a product of modern scientific and practical thinking.

The direction of applied research on the radical improvement of activity, its effectiveness, speed, and technical weapons is reflected.

Keywords: technology, pedagogical technology, didactics, motives, ideas Ta'lim jarayoni nihoyatda murakkab jarayon bo'lganligi uchun ta'lim samaradorligi pedagog va o'quvchi faolliligiga, ta'lim vositalarining mavjudligiga, ta'lim jarayonining tashkiliy, ilmiy, metodik mukammalligiga bog'liq.

Bugun ta'lim-tarbiya jarayoniga alohida maqsad qo'yilgan. Bu o'quvchilarga ijodiy jihatdan o'z-o'zlarini namoyon qilishlari uchun imkoniyat yaratish va ularda ijobiy-shaxsiy sifatlarning shakllanishiga ko'maklashishdan iborat. Shu boisdan ham, bugungi kunda o'quvchilarning faolligini oshirish, bilimlarini yaxshilash maqsadida ta'lim samaradorligini oshiruvchi pedagogik texnologiyalardan foydalanish muhim ahamiyat kasb etadi.

Nima uchun bugungi kunda pedagogik texnologiyaning nazariy asosini yaratish va amaliyotga tatbiq etish zaruriyati tug'ildi? «Pedagogik texnologiya» nimani anglatadi?

Pedagogik texnologiyalar ta'lim-tarbiya jarayonini ilg'or vositalari, metodlar, texnik vositalar, usullariga tayanib takomillashtirish tizimi hisoblanadi. Bu tizim o'qituvchi tomonidan yaratiladi, ta'lim-tarbiya bosqichlarini o'zaro bog'lashga xizmat qiladi. Uning mazmuni va vazifalarini, maqsadini oldindan belgilash, ta'lim-tarbiyaning shakllari va vositalarini tayyorlash, o'quvchida shakllantirish ko'zda tutilgan ma'naviy sifatlarni o'zlashtirishga yo'naltirilgan darslarni rejalashtirish kabilarni o'z ichiga oladi.

"Texnologiya" tushunchasi texnikaviy taraqqiyot bilan bog'liq holda fanga 1872-yilda kirib keldi va yunoncha ikki so'zdan texnos- san'at, hunar va logos-fan, ta'limot so'zlaridan tashkil topib, "hunar fani " ma'nosini anglatadi. Biroq bu ifoda texnologik jarayonni to'liq tavsiflab berolmaydi, texnologik jarayon har doim zaruriy vositalar va sharoitlardan foydalangan holda amallarni (operatsiyalarni) muayyan ketma-ketlikda bajarishni ko'zda tutadi. Yanada aniqroq aytadigan bo'lsak, texnologik jarayon, bu - mehnat qurollari bilan mehnat ob'ektlari (xom ashyo) ga bosqichma- bosqich ta'sir etish natijasida mahsulot yaratish borasidagi ishchi (ishchi- mashina) ning faoliyatidir. «Pedagogik texnologiya» so'z birikmasi asosida

«texnologiya», «texnologik jarayon» tushunchalari yotadi. Ushbu tushunchalar orqali sanoatda tayyor mahsulotni olish uchun bajariladigan ishlarning ketma-ketligi haqidagi texnik hujjat, ta'limda esa fan bo'yicha uslubiy tadbirlar majmuasi tushuniladi. Pedagogik texnologiyani tushunishning asosiy yo'li aniq belgilangan maqsadlarga qaratish, ta'lim oluvchi bilan muntazam o'zaro aloqani o'rnatish, pedagogik texnologiyaning falsafiy asosi hisoblangan ta'lim oluvchining xatti-harakati orqali o'qitishdir. O'zaro aloqa pedagogik texnologiya asosini tashkil qilib, o'quv jarayonini to'liq qamrab olishi kerak.

Texnologiya - zamonaviy ilmiy-amaliy tafakkur mahsuli degan xulosaga kelish mumkin. U faoliyatni tubdan takomillashtirishga, uning natijaviyligini, tezkorligini, texnikaviy qurollanganligini oshirishga oid amaliy tadqiqotlar yo'nalishini aks ettiradi.

Ko'rib turganimizdek, «pedagogik texnologiya» tushunchasini ta'riflashda hali yagona fikrga kelinganicha yo'q.

Pedagogik texnologiya - ta'lim-tarbiya jarayonlari, ta'lim usuli, vositalari, shakllari, o'qituvchi va tahsil oluvchi o'rtasidagi munosabatlar majmui bo'lib, ta'lim jarayoniga tizimli, texnologik yondashuvni talab qiladi va o'zida ta'lim maqsadlarini oydinlashtirishni, natijasini kafolatlashni va ob'ektiv baholashdek muhim belgilarni aks ettiradi. Pedagogik texnologiyalarning nazariy va metodolik asoslari.

Zamonaviy ta'limni tashkil etishga qo'yiladigan muhim talablardan biri ortiqcha ruhiy va jismoniy kuch sarf etmay, qisqa vaqt ichida yuksak natijalarga erishishdir. Qisqa vaqt orasida muayyan nazariy bilimlarni o'quvchilarga etkazib berish, ularda ma'lum faoliyat yuzasidan ko'nikma va malakalarni hosil qilish, shuningdek, o'quvchilar faoliyatini nazorat qilish, ular tomonidan egallangan bilim, ko'nikma hamda malakalar darajasini baholash o'qituvchidan yuksak pedagogik mahorat hamda ta'lim jarayoniga nisbatan yangicha yondashuvni talab etadi.

Respublikamizning pedagogik olim va amaliyotchilar ilmiy asoslangan hamda O'zbekistonning ijtimoiy-pedagogik sharoitga moslashgan ta'lim texnologiyalarini yaratish va ularni ta'lim-tarbiya amaliyotida qo'llashga intilmoqdalar.

Kishi o'z faoliyatida eng umumiy tamoyillarga amal qilishi bilan birga muayyan bir sohaning umumiy maqsad va qonuniyatlariga tamoyil sifatida suyanadi, degan edik.

Pedagogik jarayonning umumiy metodologiyasi soha oldiga qo'ygan maqsad ko'rsatkichlari bilan didaktikaning umumiy tamoyillaridir.

Pedagogika sohasining umumiy maqsadi jamiyatning eng umumiy maqsadi, yani g'oyasidan kelib chiqib, ajralmas qismi hisoblanadi.

Har bir faoliyatning eng umumiy, umumiy metodologik asoslari bilan bir qatorda xususiy metodologiyasi ham mavjud. Bizning misolda, bu muayyan o'quv predmeti, muayyan mavzu va muayyan darslami o'tishga kutilgan maqsad ko'rsatkichlari bilan pedagogik texnologiyaning besh tamoyillari hisoblanadi.

Pedagogik jarayonda amal qilinishi shart bo'lgan uch turdagi metodologik asosni ko'rib chiqdik. O'quv jarayoni bilan shug'ullanuvchi har bir o'qituvchi (pedagog), tarbiyachi va boshqalar ushbu uch metodologik asosning hammasiga birday amal qilishi shart. Faqat shundagina ular kutilgan natijaga erishishi mumkin.

Pedagogik texnologiya quyidagi talablarga javob berishi lozim:

- o'quv-tarbiyaviy jarayonda o'quv-texnik vositalari ob'ekt va usullaridan

maqsadli foydalanishi;

- pedagogik jarayonda muloqot tizimini to'g'ri tashkil etish va pedagogik ma'lumotlarni taqdim etish;
- o'quvchilarning bilim olish jarayonini boshqarish tizimi (o'zlashtirish faoliyatidagi boshqaruv tizimi);
- belgilangan masalani echish maqsadida pedagogik jarayon uslub va vositalarini shakllantirish;
- o'qish va tarbiya jarayonini rejalashtirish;
- bir-biriga bog'liq g'oyalarni tizimi, insonlar faoliyatini tashkil etish vositalari, ta'lim maqsadiga erishish resurslarni ichiga olgan yaxlit integrativ jarayon;
- pedagogik tizimni texnologik loyihalash.

Pedagogik texnologiyani tushunish uchun asosiy yo'li aniq belgilangan maqsadlarga qaratilganlik, ta'lim oluvchi bilan muntazam o'zaro aloqani o'rnatish, pedagogik texnologiyani falsafiy asosi hisoblangan ta'lim oluvchining xatti-harakati orqali o'qitishdir. O'zaro aloqa pedagogik texnologiya asosini tashkil qilib, o'quv jarayonini to'liq qamrab olishi kerak. Shu fikrni batafsil ko'rib chiqaylik. Pedagog odatda o'z oldiga o'quvchilar uchun materialining mazmunini tushunib, o'zlashtirib olishsin, ma'lum bilimlarni egallab amaliyotda qo'llashga o'rgansin degan maqsadni qo'yadi. Lekin o'zlashtirish, tushunish, qo'llash nimani anglatadi.

Pedagogik maqsadlarga erishganlik yoki erishmaganlikni bilishning aniq vositalari bo'lgandagina, pedagog o'zining mehnati samarali ekanligiga va tanlagan uslublari maqsadga muvofiqligiga yoki, aksincha, samarasiz ekanligiga ishonch hosil qilishi mumkin. Odatdagi o'qitish uslubini tadqiq qilishda pedagogik texnologiya tarafdorlari aynan shu narsani nazarda tutishgan edi.

Pedagogik texnologiyani asosiy tushunchasi, o'quv jarayoniga majmui sifatida yondoshishdir. Bunda ta'lim tarbiyada ishtirok etuvchi barcha narsa va hodisalar o'zaro funksional bog'liqlikda, bir butunlikni, yangi pedagogik jarayon majmuni tashkil qiladi. Pedagogik jarayon majmuini muayyan bir vaqt mobaynida bosqichma-bosqich amalga oshirish pedagogik texnologiya deyiladi.

Pedagogik texnologiyani an'anaviy uslublardan asosiy farqi uning to'la-to'kis majmular nazariyasi qonuniyatlaridan kelib chiqqanligidandir.

Pedagogik texnologiyani avvalgi uslublardan afzalligi, uning ta'lim jarayonini bir butunlikdan ko'rib, ta'lim maqsadi, uning mazmuni, bilim berish usullari va vositalari hamda ta'lim oluvchi va ta'lim beruvchilarni majmuga keltirib ta'lim bosqichlarini loyig'alab ta'lim jaraenini nazorat qilish va ta'lim natijalarini bag'olash kabi qismlarini o'zaro uzviy bog'lab majmuga keltirib turib, uning loyig'asini tuzishdadir.

O'qish darslarini tashkil etishda pedagogik texnologiyalardan foydalanishning shakllari.

Bolaning o'quv faoliyatini rivojlantirishda turli o'yinlardan foydalanish katta ahamiyat kasb etadi. Bolalar o'yin orqali o'z bilimlarini mukammallash - tiradilar va uni chuqur o'zlashtiradilar. Shu jihatdan qaraganda, ta'lim jarayonida qo'llanadigan didaktik o'yinlarning roli beqiyosdir. Didaktik o'yinlar ta'lim jarayoni samaradorligini oshiradi, ta'lim jarayonida o'quvchilar faolligini, o'qish motivlarini rivojlan- tiradi. O'qish motivlari ta'lim jarayonini pedagogik texnologiyalar asosida tashkil etishda ham muhim o'rin tutadi.

Didaktik o'yinlar boshlang'ich sinflarda ta'limning samarali borishiga

o'quvchilarning o'quv-bilish faoliyatini muvaffaqiyatli boshqarishga ham katta yordam beradi, ya'ni didaktik o'yinlar vositasida nazariy bilimlar oson egallanadi, o'quv- chilarning bilim olishga qiziqishlari ortadi.

Didaktik o'yinlar nafaqat boshlang'ich sinflarda, balki ta'limning keyingi bosqichlarida ham o'quvchilarning bilimga boTgan ishtiyoqlari rivojiga katta turtki boTishi mumkin. Ayniqsa qiyin o'z- lashtiruvchi o'quvchilarning bilish imkoniyatlarini oshirishga bunday oyinlar samarali ta'sir koTsatadi. Shuni alohida ta'kidlash lozimki, boshlang'ich sinflar uchun yaratilayotgan o'quv qo'llanmalarida shu sohaga oid materiallar tanqisligi ko'zga tashlanib turadi.

Didaktik jarayonning samarali o'tishida motivlar muhim o'rin tutadi. Chunki qiziqib, aniq maqsad asosida egallangan bilimlargina samarali bo'ladi.

Motiv kishini biror ish-harakatni bajarishga undovchi da'vat, turtki. Shunday ekan, muallimlar bolada o'qish motivlarini hosil qilishga intilishlari va uni o'stirishlari kerak. Motivlar o'quvchilarni bilim, ko'nikma va malakalami oson egallashlariga yordam beradi.

ADABIYOTLAR RO'YXATI:

1. Munavvarov A. Oila pedagogikasi. - T.: O'qituvchi, 1994 y.
2. Hasanboeva O. va boshqalar. Oila pedagogikasi. - T.: Aloqachi, 2007 y.

UDC 811.111:004.77=111

Toryanik Lyudmila
National University of Pharmacy
(Kharkiv, Ukraine)

THE COMMUNICATIVE COMPETENCE OF STUDENTS' SELF-ASSISTANT LEARNING ENGLISH THROUGH AUDIO-VIDEO TECHNOLOGIES

Abstract. *The article is dedicated to one of the actual problems of communicative competence of students' self-assistant learning English through audio-video technologies. The main feature of the English language competence is the relationship of theoretical skills, the ability to use the acquired knowledge and skills in the specific practical contexts, adapted to the real life situations.*

Key words: *communicative competence, implementation, profession training, language competence, learning process.*

Торяник Людмила
Національний фармацевтичний університет
(Харків, Україна)

КОМУНІКАТИВНА КОМПЕТЕНЦІЯ САМОСТІЙНОЇ РОБОТИ СТУДЕНТІВ ПРИ ВИВЧЕННІ АНГЛІЙСЬКОЇ МОВИ ЗА ДОПОМОГОЮ АУДІО-ВІДЕО ТЕХНОЛОГІЙ

Анотація. *Стаття присвячена одній із актуальних проблем комунікативної компетенції студентів, які самостійно вивчають англійську мову за допомогою аудіо- відео технологій. Головною особливістю компетенції з англійської мови є взаємозв'язок теоретичних знань, вміння використовувати набутті знання та навички у практичній роботі, адаптованої до реальних життєвих ситуацій.*

Ключові слова: *комунікативна компетенція, реалізація, навчання професії, мовна компетенція, навчальний процес.*

Today is impossible to imagine the University education process without the use of modern information' and communication technologies, which are dictated by the twenty first century. Students acquire definite knowledge and abilities in information technology that would be realized as personal skills of future specialists.

The information technologies play an information role in the life of people especially in the field of communication when a person has an opportunity for the self-determination and self-realization to develop students' individual specific features.

Having received the qualitative competence of university training students would easily be adapted to the situation in real life in order to become successful in their careers in modern society. Modern communication technologies have made possible access to a huge number of different types of information.

Nowadays Ukraine is at the stage of integration into the European space. That is why a foreign language is considered as an indispensable component of

professional training. We live in a global world where communication demands have dramatically changed over the past decades and where English has acquired a central position. English has become a great need to communicate globally and this has been reflected in many educational systems around the world, where English has acquired the position of the first foreign language.

The formation of the English language competence during the students' study at the university is very important for them to acquire knowledge and skills which should ensure future specialists to be successful in the real society. The questions of the formation of the English language competence under the influence of globalization are reflected in the scientific works of many researchers and practitioners. Some of them are going to discuss in order to help teachers in solving the certain practical problems in the process of study students gain knowledge required by the labor market.

The questions of the formation of the English language competence under the influence of globalization.

The main factor of globalization that influence on education is the economic ideology, which indicates the great importance of the market. The implementation of the market into the field of education leads to the concepts such as challenge standards and competition. Increasing competition in the context of growing globalization brings to the system of education the most serious requirements, such as: ensuring continuous training, retraining and professional development of personnel, as well as the teaching staff skills for the perception of new knowledge.

Today in our society information and communication technologies have become an integral part of our everyday life. The students of our university, like in other universities all over the world, have experienced the great influence of globalization on education system, that demands more knowledge in English for future skilled specialists. It's impossible to imagine the University educational process without the use of modern information and communication technologies, which are dictated by the current century. Students acquire definite knowledge and abilities in information technology that would be realized as personal skills of future specialists. The use of information technology opens vast possibilities of the computer as a learning tool and can create an amazing world of knowledge that is available to everyone who wants to learn and have a good knowledge of English.

Language is the means and the purpose of training. The students can learn the easiest language means possession of different types of speech activity, which to certain point, are the purpose of training, and then use them for the development of more complex language actions. For the formation of students' ability to communicate the special role is played by situational tasks that contribute to the development of students' ability to engage in dialogue, to roll it and resume. Pursuing its strategic line of communication, it should be implemented in the tactics of conduct to other strategies of communication. It is also taken into account whenever new voice partners changing roles of partners and predict the behavior of speech partners. Language material, based on computer technology, and its distribution in the student's course of study, reconstructs a new, more active mode of operation, which creates the preconditions for the successful assimilation of high volumes of information.

The effective way of the development of communication skills is the

organization of discussions of topical problems relevant to the professional and personal formation of students. Discussions may be based on the interpretation of texts and articles related to current professional situations. The teacher can also formulate questions for a discussion. Such questions do not usually require simple answers, but involve students in a versatile consideration of the affected problems and open up opportunities for the exchange of views in this regard. Besides the questions, the teacher can use the tasks where the students are required to express agreement or disagreement with the following statements, present their interpretation of the statements to justify their attitude to the problem. The teacher can also organize a discussion in a small groups or ask the students to make a monologue on the subject, etc. Foreign language today is not just one of the university options, but it is an essential part of training and is aimed at the formation of professionally important traits and a comprehensively developed student. Using a progressive approach to incorporating technology into the classroom is an effective way for ESL/EFL teachers to update their teaching techniques at their own pace, building confidence and skills as they progress. For teachers who are reluctant to use technology due to lack of skills or confidence or high levels of anxiety, getting started with simpler tools may be an effective way for them to explore and incorporate new technologies. Simpler technologies allow users to minimize their risk and “performance anxiety” as they learn. As users become comfortable with more advanced features, they can engage in higher level uses. This may lead them to being open to trying more sophisticated technologies in the future. Skype is an excellent tool to help teachers build technology skills. It also happens to be an effective tool to teach languages, as it incorporates high levels of verbal interaction between users, in this case between teachers and students.

The analysis of the education and scientific literature, due to the problem of the study, showed that despite of the determination in connection with the restructuring of the education system the problems of improvement of the students' self-dependent work, the only definition of the students' self-assistant work has not been found yet: there are different approaches to the definition of the students' self-assistant work.

We emphasize the different levels of the student's self-assistant work: a low level when the independent action encourages students' and the teacher, helping them almost constantly monitoring and implementing; intermediate level, when such work also induces a teacher, but the student works independently; high level when the task organizes and supervises the student himself.

This work includes the following elements: reading materials on the subject and determining its location and connection in the system problems that are studied or researched, repetitions, serious reading with planning, the selection of the main points of each plan drawn up, recording selected material in their own interpretation of the use of conventional symbols, etc.

On the other hand, we also consider self-assistant work to be a systematic, planned, purposeful work of the students who made it during the scheduled mandatory training sessions where they listen and make notes of the teachers' explanation independently.

You can listen to them anytime anywhere – at your desk or while you're on. We define the main features of teaching and learning activates as:

External, which include planning the trainees, their work assignments without detailed instructions and direct assistance to teachers. The role of the latter is seen only through the prism of organization and functionally related control actions.

Internal expressed in identifying students' self-assistant and creative activity in order to reach to their teaching and learning activities, from playing tasks modeled to partially retrieval and even research activities. Moreover, the education and cognitive activities undergo a qualitative change and progressive development.

General: availability of teaching or learning problem, which appears in the form of training, practical or another problem that motivates students to the creative work required voltage spiritual and physical strength.

This use of interactive teaching methods in extracurricular activities is one of the most effective ways to improve communicative skills in order to achieve the main goal of teaching English.

English language podcasts are an excellent way to learn English quickly.

With a little dedication, English language podcasts will help you quickly improve your listening skills in proficiency. One perk (benefit) is that podcasts often have transcripts (a written version of the audio).

Podcasts have been very positively valued in what respects the development of the student's communicative skills. They can be used to improve students' listening skills or to improve oral production and pronunciation skills. Here are some easy ways to improve your English communication skills:

Listen to English Speaking Shows. Find an interesting TV show, radio show, or even podcast that you can listen to both at home and on the go. Spend as much of your downtime as possible listening to spoken English. iTunes offers a great variety of hour long podcasts that you can directly download to your mp3 player. Listening to spoken English will help you improve your improve your vocabulary, learn better sentence structure and make learning the correct pronunciation of difficult words even easier.

Start a Blog. Use your hobbies, field of study or career path to help you learn English. While you may have a solid foundation in reading, writing and speaking in English, there will be many words that are specific to your hobbies, studies or career that will not core up in everyday conversations or during your English classes.

For many of the podcasts Luke is the sole narrator, although real-life conversation sometimes occur. He has a warm, engaging voice that draws in the listener. His stories are fun and interesting. The English is spoken at normal speed and transcripts are available.

Previous studies have documented evidence of its effects on promoting deep learning, self- directed learning, and higher-order thinking skills, as well as on language use embedded in certain domain areas where English is used as a foreign language. The Project-Based Learning approach provides authentic pharmacy contexts and opportunities for students to work in small groups to analyze and solve real problems, which enables the co-construction of pharmacy knowledge through the use of English as a foreign language. In this way, it serves the purpose of enhancing both professional communication competence and higher-order cognitive processes along with social learning,

The frequent use of various types of educational technologies, caused by the effectiveness, in solving practical problems give the better results than the traditional study in the formation of the English language competence in training university students under the influence of globalization. Such training allows students to be adapted to the professional activity in the future. It also helps them to determine causes of problems real to life and to overcome the internal and external factors of the English language competence in the global educational system.

REFERENCES:

1. Marginson S. Dynamics of National and Global Competition in Higher Education. Higher Education. 2006. Vol.52 №1. p. 4-39
2. Dudeney G., Hockly N. How to Teach English with Technology. – Pearson Longman, 2008. – 192 p.

УДК 53:004

Алдабергенова Гулбарчин Бақитқизи,
Жапарова Мейрамгүл Серікқанқызы, Шевчук Евгения Петровна,
Оралбекова Тоғжан Оралбекқызы, Талап Бибихан
Шығыс Қазақстан мемлекеттік университеті
(Өскемен, Қазақстан)

QR ПРОГРАММАСЫНДА ОҚЫТУДЫҢ ӘДІСТЕМЕСІ

Аннотациясы: Мақалада қазіргі заманғы оқыту мәселелер қарастырылады. Оқытудың жалпы тәсілдеріне қарастырып, QR программасында оқыту әдісіне тоқталады. QR программасына шолу жасалынады. Сонымен қоса, QR программасында QR-код жасау мен қолданылуы туралы айтылады. QR программасына оқытудың артықшылықтары мен кемшіліктерін айтып өтеді.

Түйінді сөздер: QR программасы, QR-код, сканер QR, ақпараттық технологиялар.

Алдабергенова Гулбарчин Бақитқизи,
Жапарова Мейрамгүл Серікқановна, Шевчук Евгения Петровна,
Оралбекова Тоғжан Оралбекқызы, Талап Бибихан
Восточно-Казахстанский государственный университет
имени С. Аманжолова
(Усть-Каменогорск, Казахстан)

МЕТОДИКА ОБУЧЕНИЯ В ПРОГРАММЕ QR

Аннотация: The article discusses the problems of modern learning using the QR program. The technique and general approaches of training in the QR program are considered. An overview of how to create and use a QR code is provided. The advantages and disadvantages of QR training are described.

Ключевые слова: Программа QR, QR-код, сканер QR, информационные технологии.

Aldabergenova Gulbarchin, Zhaparova Meiramgul,
Shevchuk Evgeniya, Oralbekova Tozhan, Talap Bibikhan
East Kazakhstan State University named after S. Amanzholov
(Ust-Kamenogorsk, Kazakhstan)

TRAINING METHODS IN THE QR PROGRAM

Abstract: The article deals with the problems of modern education. The QR program provides a training method based on General learning approaches. The QR program provides an overview. In addition, the QR program talks about creating and using a QR code. The QR program describes the advantages and disadvantages of training.

Keywords: QR program, QR-code, QR scanner, information technology.

«Біз тәуелсіздік жылдары ішінде әлемнің бәсекеге қабілетті 50 елінің қатарына қосылдық. Қазір озық дамыған 30 елдің қатарына ену міндеті тұр. Ол Қазақстаннан жаңа инновациялық дамуды және жедел технологиялық жаңғыруды талап етеді. Сондықтан мен осы жылдың басында Қазақстан халқына арнаған жолдауымда Үшінші жаңғыру жөнінде жарияладым. Оның негізі цифрландыру болып табылады» – деген болатын Қазақстанның тұңғыш Президенті. Н.Ә.Назарбаев. өзінің жолдауларының бірінде [1].

Дамыған 30 елдің қатарына ену үшін барлық салаларды соңғы технологиямен қамтамасыз етіп, әр сала бойынша жаңа бағдарламалар енгізіліп жатыр. Сол салалардың бірі – білім саласы болып табылады. Еліміздің алдағы уақытта көркейіп, дамыған 30 елдің қатарына қосылу мақсатында білім сапасын арттыруымыз қажет. Еліміздің дамыған елге айналуына, көк байрағымызды желбірете жоғары көтеріп, Қазақстан деген елдің бар екендігін әлемге танытатын біздің білімді жастарымыз. Біздің оқушымыз таным белсенділігі жоғары дамыған, заманның кез келген қиындығынан қорықпай, өз шешімін қабылдап, шыға алатын зерделі болуы тиіс. Білім саласын дамытудың барлық жаңа тәсілдері енгізіліп, орындалуда. Соның бірі - жаңа форматта оқыту. Әлемнің озық елдеріндегі жоғары деңгейге қол жеткізілген сан алуан оқыту әдістемелерінің ішінде сындарлы оқыту негізгі орын алып, біздің еліміздің де іргесіне келіп жетті.

Біз өмір сүріп жатқан ХХІ ғасыр жан-жақты дамыған, өз ісіне және өзгенің ісіне әділ баға бере алатын, өзіне сенімді, Отанның әлеуметтік-экономикалық жағынан дамуына зор үлесін қоса алатын азамат тәрбиелеуді талап етіп отыр. Қазір білім беру стандарты талаптарына сай физика пәнінің оқытылуына, физика пәнінің мұғалімдеріне ерекше жауапкершілік пен міндет артылды. Өйткені, жас ұрпақтың бойына дүниетанмы мен көзқарасын, ойлау қабілеті мен логикасын қалыптастыруда физика пәні басты рөл атқарады.

В. Кларин технология сөзінен қандайда болсын істегі шеберлікті, оқыту-үйретудегі амалдардың жиынтығы. Ал, педагогикалық технология (тәрбие технологиясы, қарым-қатынас технологиясы, оқыту технологиясы) «педагогикалық мақсатқа қол жеткізу жолындағы барлық қисынды ілім амалдары мен әдіснамалық құралдардың жүйелі жиынтығымен жұмыс істеудің реті» – деп түсінік берді.

Қоғамымыздың қазіргі даму кезеңі мектептегі білім беру жүйесінің алдына оқыту үрдісін технологияландыру мәселесін қойып отыр. Оқытудың әр түрлі технологиялары жасалып, білім беру мекемелерінің тәжірибесіне енуде. Жаңа технологияларды меңгерту мұғалімнің интеллектуалдық, кәсіптік, адамгершілік, рухани, азаматтық және де басқа да көптеген адами келбетінің қалыптасуына игі әсерін тигізеді. ХХІ ғасыр талабына сай мұғалім «білім бұлағы» емес, «білім бұлағына» жеткізуші, яғни білім алу жетекшісі болуы тиіс. Осы кезде мұғалімнің талапқа сай оқушының білім алу белсенділігін жоғарылату мақсатында жаңа технологияларды меңгеру қажеттілігі туындап отыр.

Қазіргі заманда оқытудың әр түрлі тәсілдері мен әдістері ойлап табылуда. Яғни, көздеген мақсатқа жетудің түрлі тәсілдері пайдаланылуда. Осындай әдістердің бірі – QR программасы арқылы оқыту. Бұл әдістің тиімділігі – уақытты ұтымды пайдалану және артық шығынсыз үйде отырып

білгіңіз келген ақпаратпен танысу, өз біліміңізді арттыру.

Қазіргі мектеп оқушысы болсын немесе жоғары оқу орнының студенті болсын кітап оқуға деген қызығушылықтары азайып барады. ХХІ ғасырдың кез келген білім алушысы өзіне керек ақпаратты әлеуметтік желілер арқылы ала салады. Білім алушы үшін әлеуметтік желілерді пайдалану тиімдірек болып жатыр. Себебі, әлеуметтік желіден ақпарат алу өте жылдам, ал, кітаптан іздеген көп уақытты алады. Осындай тәуелділікті ескере отырып, білім алушыны өз смартфон арқылы физиканы тиімді оқытудың әдісін енгізуді жөн көрдім. Бұл әдіс – QR программасы арқылы оқыту. Бұл әдіс мектеп оқушылар мен жоғары оқу орындарының студенттерінің өз бетімен білім алуы үшін өте қолайлы. Ең бастысы білім алушы – жаңа технологияларды пайдаланып, аз уақыт ішінде көп ақпаратпен қамтылады.

QR-код (ағылш. Quick Response Code-жылдам әрекет ету коды; SCR. QR code ө бастапқыда Жапонияның автомобиль өнеркәсібі үшін әзірленген матрицалық штрихкодтар немесе екі өлшемді штрихкодтар) тауар белгісі. QR-код - ол байланған объект туралы ақпаратты қамтитын машинамен оқылатын оптикалық белгі. QR-код деректерді тиімді сақтау үшін кодтаудың төрт стандартталған режимін (сандық, әріптік-сандық, екілік және кандзи) пайдаланады, сондай-ақ кеңейтулер қолданылуы мүмкін. QR-коды ақ фонда шаршы торда орналасқан қара шаршылардан тұрады. Олар камера сияқты суреттерді өңдеу құрылғыларының көмегімен оқылуы мүмкін және сурет тиісті түрде танылғанға дейін Рид - Соломон кодтарын пайдалана отырып өңделеді. Содан кейін қажетті деректер кескіннің көлденең және тік компоненттеріндегі үлгілерден алынады.

QR кодтары арнайы бағдарламалар мен онлайн сервистер арқылы жасау өте оңай. Нәтижесінде сізде қара нүктелер мен бос орындардан тұратын шаршы болады. Бір матрицалық код 7089-таңбалы санды немесе 1450 кириллицалық белгідегі мәтінді сыйдырады. QR -кодты құру процесі көп уақытты алмайды. Мәтінді, сайтқа сілтемені, визит карточкасын кодтауға мүмкіндік беретін кез келген онлайн қызметті пайдалануға болады:

- ua.qr-code-generator.com/
- qrcoder.ru/
- qrcode.tec-it.com
- qr-code-generator.online/
- qr-code.com.ua
- imgonline.com.ua

QR-кодты оқу үшін қажет: артқы немесе алдыңғы камерасы бар ұялы телефон және камераны сканерге айналдыратын қосымша.

QR-кодты сканерлеу үшін ең танымал қосымшалар:

- Сканер QR
- QR Droid Code Scanner
- QR Code Reader
- QR Barcode Scanner

Осы қосымшалардың бірін ұялы телефонымызға жүктеп, камера арқылы QR-кодты сканерлеп сканерлеп енгізілген толық ақпаратты ала аласыз. QR-кодтарды да, стандартты штрих-кодтарды да оқуға мүмкіндік беретін тез жауап беретін қарапайым және ыңғайлы сканерлер. Қолданбалы

кодтарды камераны пайдалану арқылы да, таңбаларды қолмен енгізу арқылы да таниды. Сонымен қатар, бағдарлама телефон галереясындағы суреттерді де шифрлейді. Мұнда бұрыннан бар кодты ашуға, оны өңдеуге немесе достарыңызбен бөлісуге болады.

Смартфонға қандай қолданбаны орнатқаныңызға қарамастан, әрекет алгоритмі ұқсас болады:

1. Қолданбаны орнату және іске қосу
2. Камераның линзасын QR кодына апарыңыз
3. Қолданба кодты апапқан соң, аз уақыт күту
4. «Открыть сайт» батырмасын басу

Осы алгоритмнің барлығын орындасаңыз алдыңызда тұрған төрт бұрышты шаршыдан видеосабақ ашылып, көптеген мәліметтер ала аласыз. Ал, видеосабақты өзіңіз қалағанша кез келген сабақ бойынша түсіріп, QR кодтарын жасай аласыз.

QR программасы арқылы тек қана видео емес басқа да бағдарламаларға қолдануға болады. QR-кодтардың ең танымал қарау бағдарламалары мынадай деректер форматтарын қолдайды: URL, браузерге бетбелгі, Email (хат тақырыбымен), нөмірге SMS (тақырыппен), MeCard, vCard, географиялық координаттар. Сондай-ақ, кейбір бағдарламалар GIF, JPG, PNG немесе MID файлдарын тануы мүмкін.

Қазіргі уақытта QR-код Азия елдерінде кең таралған, Еуропа мен Солтүстік Америкада біртіндеп дамып келеді. Ол ұялы байланыс пайдаланушылары арасында ең үлкен танымалдыққа ие болды.

Мен осы әдісті пайдаланып, физика сабағы бойынша 9 сынып оқушыларына «Күш» тақырыбына сабақ өткіздім. Сабақ барысында жаңа сабақты түсіндіру мен үшін өте жеңіл болды. Себебі, алдын ала QR программасына осы тақырып бойынша видеосабақ түсіріп, айтылуы керек барлық мағлұматтарды енгізіп қойдым. Оқушылар жаңа сабақты өз смартфондары арқылы QR-кодты сканерлеп, қажетті мәліметтермен танысты. Бұл программаның тағы бір тиімділігі - оқушы түсінбеген жерін қайталап көргісі келсе, бірнеше рет қайталап көре алады.

Жаңа сабақтан соң, QR-кодқа енгізілген мысал есептерін бердім. Жаңа тақырыпты түсінген оқушы, әрі қарай осы жаңа тақырыптағы формулаларды қолдану жолдары мен есептер шығарудың мысалдарымен танысты. Сонымен қоса, сыныпта шығарылатын есептерді де QR программасына енгізіп, QR-кодты алдарына қойдым. Әр оқушыға деңгейлері бойынша есептер бердім. Сабақ барысында QR программасын мына тапсырмаларды жасадым:

1. «Күш» тақырыбына түсінік
 2. «Күш» тақырыбына арналған мысал есептер
 3. «Күш» тақырыбына арналған тапсырмалар
- Сабағымды QR программасы арқылы өткізе отырып:
- уақытты үнемдей алдым;
 - әр оқушыға көңіл бөле алдым;
 - жаңа сабақты толық меңгерте алдым.

Оқушыларда сабақты бекіту тапсырмаларын толық орындап үлгерді. Демек, бұл әдіс мұғалім үшін де, оқушы үшін де өте тиімді. Егерде үлгермей қалған жағдайда да ақ қағазға суреттелген QR-код арқылы қайта қарауына

болады. Бұл әдістің ерекшелігі де осында. Келесі сабақтарда тек жаңа тақырыпты ғана қамтып қоймай, өткен сабақтарға шолу жасау үшін QR программасын қолданып, тапсырмалар жасадым. Ең бастысы - мен мұғалім ретінде уақытты ұтымды пайдаланып, оқушыларға көбірек жаңа мәліметтер бере алдым. Кез келген ұстаз үшін де ең басты мақсатта осы емес пе? Яғни, QR программасын қолдану – барлық мұғалімдер үшін ұтымды әдіс болып табылады. Бұл программаны тек физика сабағында ғана емес кез келген пәндер бойынша қолдануға болады.

Кез келген әдістің артықшылығымен қатар кемшіліктері де болады. Бұл әдістің кемшілігі:

- тек интернет желісі арқылы қолданылады;
- ұялы телефонның интернеті болмаса қолдана алмайды;
- кейде оқушы ұялы телефонының қуаты бітіп қалуы QR-кодпен жұмыс жасауға кедергі жасауы мүмкін;
- немесе артқы немесе алдыңғы кмерасы бар ұялы телефонының болмауы программаны қолднуға шек қояды.

Бірақ, қазіргі әр секунд сайын дамып келе жатқан заманда бұл кедергілер программаны қолдануға шек қоя алмайды. Себебі, кез келген жерде, кез келген уақытта ұялы телефонды қолданбайтын адам жоқ шығар. Сондықтан да, бұл кемшіліктер оқушыға кедергі қоя алмайды деп ойлаймын.

Сонымен қоса, бұл әдіс ҰБТ тапсыратын мектеп түлектерін дайындау үшін өте тиімді. Себебі, бұл әдіс – аз уақытта көп мәліметтермен танысуға мүмкіндік береді. Түлектерді ҰБТ-ге дайындау барысында пән мұғалімі әрбір сабақты видеоға түсіріп QR программасы арқылы QR-кодтың жасайтын болса, оқушы үшін де, өзі үшін де тиімді. Себебі:

1. бір рет түсіндірген сабақты келесі оқушыға да ұсына алады
2. оқушы сол сабақты түсінбей қалған жағдайда кез келген уақытта қайта қайталап көре алады.

Сондықтан, әрбір ұстаз үшін QR программасын қолдана отырып, сабақ жүргізген тиімді әрі ыңғайлы әдіс болмақ. Әр оқушының пәнді жақсы білуі пәнді оқытатын ұстазына байланысты екені баршамызға белгілі. Мұғалімдер өз елінің жас болашағына тәлім-тәрбие береді, бұдан тек қана баланың өмірі қалыптаспайды, сонымен қатар бұл ұлттың, елдің қоғамы қалыптасады. Қазақстанның өркендеуіне, алдыңғы қатарлы елдер қатарына қосылуына үлкен әсер етеді. Сол себепті де, қазіргі заманға сай оқушыны қызықтыра, білімге баулу осы заманғы ұстаздың міндеті деп білемін. Ал, заманға сай сабақ жүргізуде QR программасы арқылы оқыту әдісін қолданған оқушы үшін де, ұстаз үшін де қолайлы болып табылады.

СПИСОК ИСПОЛЬЗОВАННЫХ ИСТОЧНИКОВ:

1. http://www.akorda.kz/kz/events/akorda_news/meetings_and_sittings/nursultan-nazarbaev-cifrandyru-maseleleri-zhonindegi-respublikalyk-keneske-katysty
2. <https://ru.wikipedia.org/wiki/QR-%D0%BA%D0%BE%D0%B4>
3. <https://www.fly-phone.ru/notes/step4/qr-kod/>
4. У. Қ. Тоқбергенова., Б. А. Кронгарт Физика Жалпы білім беретін мектептің 7-сыныбына арналған оқулық: Алматы «Мектеп» 2017ж.
5. Ж. Абдула., Т. Аязбаев Физика курсының лекциялары: Алматы, 2012ж.

Бадамбекова Жарқынай Ераханқызы
Л.Н. Гумилев атындағы ЕҰУ-нің Әлеуметтік ғылымдар факультетінің
2 курс магистранты
Ғылыми жетекші: Сламбекова Толқын Сламкуловна п.ғ.к., профессор
(Нұр-сұлтан, Қазақстан)

ОҚУШЫ ТҰЛҒАСЫН ӘЛЕУМЕТТЕНДІРУДІҢ ЭМПИРИКАЛЫҚ ӘДІСТЕРІ

Аннотация: *Статья посвящена изучению особенностей формирования социализированной личности школьника. Продемонстрирована модель соответствующего психолого-педагогического и учебно-методического обеспечения работы преподавателей со школьниками; определены этапы и особенности учебно-воспитательных процессов, направленных на социализацию личности подростка.*

Ключевые слова: *школьники, эмпирический методы, формирование личности, личность, социализация.*

Annotation: *The article is devoted to the study of the features of the formation of the schoolboy's socialized personality. A model of the corresponding psychological-pedagogical and educational-methodical support for the work of teachers with schoolchildren is demonstrated; The stages and peculiarities of educational and educational processes aimed at the socialization of the adolescent's personality are defined.*

Keywords: *schoolchildren, empirical methods, personality formation, personality, socialization*

Жеке тұлғаны әлеуметтендіруге бағдарлау тәрбие процесінің ажырамас бөлігі болып табылады, өйткені әлеуметтік қоғамдастықтың ең көне, бірақ ескірмеген формасы - бұл қауымдастық. Әлеуметтену процесінің өзі қоршаған ортаның мәдениетіне, қоғам психологиясына және мемлекеттік саясатқа байланысты. Оқушының әлеуметтендірілген жеке тұлғасын қалыптастыруда кең таралған және ең дәл болатыны ол- эмпирикалық әдістер.

Әлеуметтену процесін жаһандық тұрғыдан зерттелген белгілі ғалым А. И. Ковалева әлеуметтену бастапқы және қайталама кезеңдермен тікелей байланысты деп санайды. [1] Бір жағынан, жеке тұлғаның әлеуметтену процесі көп жағдайда қоғамның өмір сүру жағдайына және оның ішкі ортасына байланысты. Екінші жағынан, жеке тұлғаны әлеуметтендіру үдерісі баланың әлеуметтік тәжірибесіне байланысты, ол достарымен, ересектермен өзара әрекеттесудің қарапайым нормалары туралы түсініктерді, тұрмыстық мәдениет тәжірибесін, толыққанды отбасылық қарым-қатынастар т.б. қамтиды.

Біздің жұмысымыздың мақсаты - мектептің оқу-тәрбие процесінде эмпирикалық әдістерді қолдану арқылы оқушының әлеуметтендірілген жеке тұлғасын қалыптастыру ерекшеліктерін зерттеу. Зерттеу материалы талқыланып тақырып бойынша ғылыми әдебиеттерді, сонымен қатар педагогикалық ғылымның қазіргі даму кезеңінде осы саладағы эмпирикалық әдістерді қолданудың отандық тәжірибесін зерттеу болды.

Педагогикалық теория мен практикада В.Н. Гуров және О.А. Иванов [2] әлеуметтік құзіреттілікті қалыптастыру әдістерін жетілдіру қажеттілігіне назар аударады, өйткені ол адамның қоғамда сәтті бейімделуіне мүмкіндік беретін басты қасиетті білдіреді. Алайда, «әлеуметтену», «әлеуметтендірілген жеке тұлға», «әлеуметтік құзіреттілік» ұғымдарын агрегациялау, сонымен қатар балалардың мінез-құлқындағы олардың белгілерін анықтау мәселесі әлі де шешімін таба алмады. Біздің түсінігіміз бойынша, әлеуметтендірілген тұлға - толеранттылық, жанашырлық, жауапты шешім қабылдау қабілеті, шығармашылық әлеуеті және өзін-өзі жетілдіруге ұмтылысы бар қоғамның зияткерлік субъектісі. Тұлғаның әлеуметтенуін келесі ұлттық құндылықтардың жиынтығын игеру процесі деп санаймыз: қоғамда, әріптестерде, достар мен таныстарда бекіту нәтижесінде қоғамдық мойындау; белсенді әлеуметтік белсенділік, адамдармен қарым-қатынас арқылы рухани дамуды; еш қиындықсыз және кедергісіз өзін-өзі дамытуға, өзін-өзі жетілдіруге, өзін-өзі көрсетуге және өзін-өзі растауға ұмтылуды білдіреді.

Кез-келген қоғам жағдайында әлеуметтендірілген жеке тұлғаны қалыптастыру жүйесі әрқашан қатал болып қала береді. Мұндай жүйе оқушының жеке басына т бақылау әсер ете алады, бұл біреудің пікірін сөзсіз қабылдау, бастамашылық, таптаурын ойлау сияқты жеке қасиеттердің пайда болуына әкеледі. Оқыту мен тәрбиелеу әдісін таңдау жасөспірімнің жеке басының қалыптасуына тікелей әсер ететіндігі белгілі. Эмпирикалық әдістер, оның ішінде педагогикалық байқау, эвристикалық әдістер, ранжирлеу және бақылау, мектеп оқушыларына әртүрлі тілдерді білу арқылы қоғаммен достық байланыс орнатудың барлық түрлерін үйретуге мүмкіндік береді.

Мектеп оқушыларының әлеуметтену процесі туралы жұмысында О.П. Агафонова құндылықтармен және әлеуметтік идеялармен, модельдермен және әлеуметтік мінез-құлық дағдыларымен қарым-қатынас әлеуметтену процесінің маңызды компоненттеріне қатысты болуы керек деп жазады [3]. Біз оқушылардың жеке тұлғасын әлеуметтендіру процесінің моделін ұсынамыз, және оған келесі компоненттер кіреді: мақсатты, тиімді диагностикалық, рефлексивті.

Оқушының әлеуметтендірілген тұлғасының мақсатты компонентін қалыптастыру үшін модельденген бағдарламаға мыналар кіреді: тәрбиелік ықпалдың педагогикалық технологиялары; сынып қауымдастығының барлық қатысушыларының өзара байланысы; коммуникативті қатынас. Бұл компонент жүйелік болып табылады. Бұл жағдайда ең тиімдісі тұлғаның субъективті функцияларын: сезіну, рефлексия, талпыныс білдіру, жауапкершілікті және өзін-өзі тәрбиелеу мәдениетін барынша арттыруға мүмкіндік беретін педагогикалық технология болып табылады. Мұнда маңызды рөлді мұғалімнің бағытталған жүйелі жұмысы атқарады.

Әлеуметтенудің нәтижелі диагностикалық құрамына мектеп оқушысын әлеуметтендіруді зерттеудің әртүрлі әдістері мен әдістемелері кіреді; нәтижелілік көрсеткіштері, яғни оқу-тәрбие процесі жеке тұлғаны қалыптастырудың педагогикалық мониторингіне негізделген. Мониторинг оқушының әлеуметтендірілген тұлғасын қалыптастыруды басқаруда үнемі кері байланысты қамтамасыз етеді. Бұл уақыттың ауытқуларын байқауға, білім

беру іс-әрекетінің нәтижелерін болжауға, белгілі бір педагогикалық ықпалдың тұлғаға тигізетін әсерін көруге және процесті реттеуге мүмкіндік береді.

Рефлексивті компонент рефлексивті бақылауды қолдана отырып, оқу процесін бақылауға негізделген. Оған жасөспірімдердің адамгершілік және рухани құндылықтарын қалыптастыру деңгейінің өлшемдері кіреді. Педагогикалық тәжірибеге сүйене отырып, біз рефлексивті басқаруға оқушылардың кері байланыс жасау қабілетін дамытуға бағытталған тәрбиелік ықпал ету жүйесін қосамыз. Білім алушы өз-өзіне жүгіну арқылы іс-әрекеттің мақсаттарын ғана емес, сонымен қатар олардың, өзіндік «Мен» үшін маңыздылығын түсінуге көмектеседі (неге мен мұны істеп жатырмын, оны дұрыс істеп жатырмын ба?) [4]. Рефлексивті басқарудың мәні - моральдық құндылықтар негізінде интроспекцияға мақсатты түрде шақыру, рефлексия негізінде олардың пайымдаулары мен әрекеттері үшін жауапкершілікті сезіну; өзін-өзі тануға және өзін-өзі анықтауға көмектесу болып табылады.

Тұлғалық қасиеттерді немесе мінез-құлықты қалыптастыруға арналған модельдерді құрудың негізі - жүйелі тәсіл болып табылады, оның мәні ретінде, білім беру - көптеген өзара байланысты элементтерді қамтитын интегративті қасиеттері мен үлгілері бар тұрақты бірлік пен тұтастықты құрайтын жүйесі ретінде қарастырылады. Біздің эмпирикалық әдістерді қолдана отырып, оқушының әлеуметтендірілген жеке тұлғасын қалыптастыру жөніндегі бағдарламамыз үш кезеңнен тұрады: мотивациялық-мақсатты, ұйымдастырушылық-процедуралық, шартты-қорытындылаушы.

Бірінші кезеңде (оқушылардың бастауыш сыныптан орта мектепке ауысуы) орта мектеп оқушыларының мұғалімдердің талаптарына бейімделуіне жағдай жасау және жаңа топтағы қарым-қатынастардың ерекшеліктері сияқты міндеттер шешіледі; кіші мектеп оқушысының тәрбиелік және қоғамдық жұмыстарға жалпы оң көзқарасы мен жасөспірімнің оқу процесінің мақсаттары мен сынып өміріне белсенді қатысуы туралы толық білмеуі арасындағы қарама-қайшылықты шешуге байланысты жалпы бейімделу; жалпы қызығушылық пен оқуға деген оң ынтаны қалыптастыру. Бұл кезеңде эмпирикалық әдістердің даму, іскерлік және рөлдік ойындар, ранжирлеу сияқты эвристикалық әдістері орынды; модельдеу және дизайн; зертханалық және практикалық жұмыстар.

Нәтижесі: жасөспірімнің ішкі дүниесін үйлестіру, басқа балалармен өзара әрекеттесу тәжірибесіне негізделген рухани тәжірибе мен толеранттылықты өзгерту негізінде толықтыққа, шынайылыққа қол жеткізу. Екінші кезең (6-8 сыныптар) оқушының зияткерлік бастамасын дамыту барысында жаңа білімнің пайда болуы мен өзін-өзі жүзеге асыру мен өзін-өзі көрсетуде тәжірибенің жеткіліксіздігі арасындағы қайшылықты шешумен байланысты. Бұл кезеңде білім, білік дағдыларын игеру, сонымен қатар сауалнамалар, сұхбат және бақылау арқылы оқушылардың қызығушылықтары мен бейімділігін анықтау қажет. Үшінші кезең (9-11 сыныптар) қорытынды. Қорытынды және түсу емтихандарын тапсыруға дайындық жүргізіледі, болашақ студенттердің қабілеттері мен бейімділігі зерттеледі, білім алушының жеке тұлғалық қасиеттерін анықтайды.

Жоғарыда аталған кезеңдер негізінен тек оқу процесіне қатысты, оқушының тұлға болып қалыптасуының әлеуметтік-коммуникативтік, рухани-адамгершілік аспектілерін ашпайды.

Зерттеу барысында біз сауалнама, тестілеу және статистикалық мәліметтерді өңдеу сияқты эмпирикалық әдістерді қолдана отырып, 9-11 сынып оқушыларына әлеуметтенудің маңызды көрсеткіштерінің бірі - құндылық бағдарларын анықтау үшін сауалнама жүргіздік. Сауалнама сұрақтары екі топқа бөлінді: әр адам бойында болуы керек қасиеттер және өмірде ұмтылуға тиісті құндылықтар. Нәтижелер көрсеткендей, жасөспірімдердің пікірінше, біз көрсеткен барлық қасиеттер (мысалы, әдептілік, өзіне жоғары талап қою, тәртіп, сонымен қатар батыл әрекет ету, басқалардың кемшіліктеріне шыдамдылық таныту, рационализм, зеректік, толеранттылық және т.б.) адамда біріктірілуі керек. Көптеген студенттер «өз таңдауын жасауда батылдық таныту» және «рационализм» сияқты қасиеттерді көп таңдамады, бірақ «көтеріңкі көңіл-күйде өмір сүруді» барлық респонденттер таңдады.

Зерттеу нәтижелеріне сүйене отырып, мектеп оқушысының әлеуметтенген тұлғасын қалыптастыру - жеке тұлғаға бағытталған тәрбие принципі негізінде жүргізілсе, тиімді болады деген тұжырымға келдік. студенттердің іс-әрекетін диагностикалау және түзету үшін эмпирикалық әдістер қолданылады. Сапалы нәтижеге жету үшін мұғалімге мектеп оқушыларының әлеуметтенуі үшін оңтайлы жағдайлар жасау ғана емес, сонымен қатар, мектеп оқушыларына жаһандық әлеуметтенудің бір бөлігі ретінде сезінуге мүмкіндік беретін жағдайлар да жасау қажет. Жас ұрпақты әлеуметтендіру тетігі және шын мәнінде адамның өмір сүруінің өзі - бұл қоғамның өзгеруінің орталығы болып табылады.

ПАЙДАЛАНҒАН ӘДЕБИЕТТЕР ТІЗІМІ:

1. Бергер П., Лукман Т. Социальное конструирование реальности: Трактат по социологии знания: Пер. с англ. М., 1995. 25 б.
2. Гуров В.Н., Селюкова Л.Я. Социализация личности: социальная педагогика, семья и школа: учебное пособие. Ставрополь: СКИУУ, 1993. 184 б.
3. Агафонова О.П. Метод проектов как средство формирования субъектной позиции младших школьников // Человек и образование. 2015. № 3. С. 136-139 б.
4. Акутина С.П., Николина В.В. Формирование семейных духовно-нравственных ценностей у современных школьников: теоретико-методологический анализ проблемы // Гуманизация образования. 2009. № 1. 34-38 б.

Досымбекова Аяулым
Евразийский национальный университет имени Л.Н. Гумилева
Научный руководитель: Албытова Назымгул Пышакбаевна
доцент, к.п.н.
(Нур-Султан, Казахстан)

САМОПОЗНАНИЕ И РАЗВИТИЕ ЛИЧНОСТИ

Аннотация: В статье рассматривается самопознание как механизм трансформации личности в субъект жизнедеятельности, который стремится к пониманию цели личностного бытия, самополаганию себя через осмысление своего предназначения. Представлены определения понятия «личность», рассмотрена трактовка данной категории в совокупности биогенетических задатков, воздействия социальных факторов и психосоциального ядра «Я». Обозначены те проявления человека, которые реализуют феномен «быть личностью». Раскрыта роль педагогической поддержки в рамках учебно-воспитательного процесса школы, определены педагогические условия, при которых развитие Я-концепции старшеклассников будет наиболее эффективным. Выделены содержательные компоненты педагогической поддержки, при которых данная категория самопознания старшеклассников приобретает системный характер.

Ключевые слова: самопознание, личность, субъект, самополагание, «Я-концепция».

Dossymbekova Ayaulym
Self-knowledge and personal development
(Nur-Sultan, Kazakhstan)

Annotation: The article deals with self-knowledge as a mechanism of transformation of a person into a subject of life activity, which seeks to understand the purpose of personal existence, self-determination through the understanding of its purpose. The definitions of the concept of "personality" are presented, the interpretation of this category in the aggregate of biogenetic inclinations, the impact of social factors and the psychosocial core of the "I" is considered. These are the manifestations of a person that implement the phenomenon of "being a person". The role of pedagogical support in the educational process of the school is revealed, the pedagogical conditions under which the development of the Self-concept of high school students will be most effective are determined. The author highlights the content components of pedagogical support, in which this category of self-knowledge of high school students becomes systematic.

Keywords: self-knowledge, personality, subject, self-determination, "I-concept".

Өзін-өзі тану мәселесі адамның өзіне және өзінің ерекшеліктеріне жеке қызығушылығын ғана емес, сонымен қатар көптеген ғылыми бағыттағы зерттеушілерге практикалық қызығушылық тудырады. Адамның ішкі дүниесін оның тұлғалық ерекшеліктері тұрғысынан зерттеу, сондай - ақ адамның ішкі дүниесінің сыртқы жағдайларға, қоғамға бейімделуі-әр дәуір үшін өзекті.

Өзін-өзі тану процесі адамның бүкіл өмір жолын қамтитын, уақыт рухына, қоғам адамға ұсынатын талаптарға, сондай-ақ адамның өзіне қоятын

талаптарына байланысты өте көп қырлы болып табылады. Өз өмірлерінің мәні туралы, басқа адамдардың өзіне қарым-қатынасы туралы және, әрине, ол шын мәнінде кім болып табылатыны туралы өзіне бір рет сұрақ қоюға тырыспаған адам екіталай. Бұл күрделі философиялық сұрақтарға әрбір адам жеке жауап табады. Өзін-өзі тану негізінде адам мәнінің терең сұрақтары жатыр, оның жауаптары өзінің ішкі әлемінде табады. Тұлғаның өзін-өзі тануы туралы мәселе бүгінгі күні, қоғамның күрделі экономикалық қайта құрулары кезінде, өзін-өзі тану адам болмысын тұтас және үйлесімді қабылдаудың қажетті шарты ретінде әрекет етеді. Өзін-өзі таныту арқылы адам тұлғалық болмыстың мақсатын түсінуге ұмтылып қана қоймай, өзінің мақсатын ұғыну арқылы өзін-өзі тұжырымдауға ұмтылады, сонымен қатар өзінің өзін-өзі жетілдіруге ықпал етеді.

Зерттеу нәтижелері және оларды талқылау

Тұлғаның қалыптасуындағы өзін-өзі тану рөлін түсінуді И. Канттың бекітуінен бастау қажет: "...адам өзінің "Мен" туралы түсінікке ие бола алатын жағдай, оны Жер бетінде тұратын басқа да барлық тіршілік етулерден шексіз жоғарылатады. Осының арқасында ол тұлға"

Өзін - өзі тану - "философиялық зерттеудің жоғары мақсаты" және философия жүйесі туралы бірінші ғылым.

Өзін-өзі тану процесінің мәнін, оның функцияларын тұлғаның тұтас дамуындағы ашу "жеке тұлға" ұғымын ұғынбай мүмкін емес. Биологиялық тіршілік ретінде санаға ие, ол қоршаған әлемді және өзін танып, оған сүйеніп, ақылға қонымды әрекет етуге қабілетті. Сонымен қатар адам-әлеуметтік мән, бұл адам туралы әртүрлі әлеуметтік рөлдерді орындайтын қоғамдық қатынастар жүйесінің жиынтығы ретінде айтуға мүмкіндік береді.

Әр түрлі ғылымдарда "тұлға" санаты әр түрлі түсіндіріледі. Психологияда, мысалы, жеке тұлға деп белгілі бір даму деңгейіне жеткен адам түсініледі. "Бұл деңгей өзін-өзі тану процесінде адам өзін басқа адамдардан ерекшеленетін және ұғымда көрінетін біртұтас ретінде қабылдай бастайды.

"Мен" Әлеуметтанудағы тұлға қоғамдық қатынастардың өнімі ретінде, қоғамдық өмірдің субъектісі ретінде қарастырылады"

Әлеуметтік философтардың (А. Г. Спиркин, В. С. Барулина, О. А. Митроненкова) көзқарастарында әрбір адам оның қоғамдық сипаттамаларының жиынтығы деп түсініледі. Зерттеушілердің басқа тобы (С. Э. Крапивенский, И. А. Гобозов, А. Е. Ерыгин) кез келген тұлға адам болып табылатын, бірақ кез келген адам-тұлға емес, көзқарасты ұстанады. Жеке тұлға болып табылмайтындарға өз іс-әрекеттері үшін жауапты болмайтын немесе нақты тарихи қоғамдық процестерге белсенді әсер ете алмайтын психикалық саусыз адамдар жатады.

Өзін-өзі тану үдерісіне қосылу индивидке өзінің жеке қасиеттерін анықтауға мүмкіндік береді, оны толтыратын процестер мен жағдайларды түсінуге және талдауға көмектеседі өмір жолы, өзінің ішкі әлеуетін бағалау және дамыту. Өзінің Жеке және шығармашылық әлеуетінің ашылуы өзін-өзі іске асыру жолдарын анықтауға мүмкіндік береді.

Біздің зерттеуде өзін-өзі тану Өз "мен" тереңдігін тану үдерістерінің тиімділігін арттыруға бағытталған және білім беру үдерісінде ерекше маңызы бар шығармашылық қызмет түрі ретінде қарастырылады.

Теориялық талдау, өзін-өзі тану үрдісін зерттеудің отандық және шетелдік тәжірибесін талдау бізге педагогикалық жағдайларды анықтауға мүмкіндік берді, бұл жағдайда жоғары сынып оқушыларының Мен-концепциясын дамыту неғұрлым тиімді болады:

- өзін - өзі тану дағдылары мен критерийлерін дамытатын құндылық-іздестіру, өзара және өзін-өзі бағалау қызметіне жүйелі түрде қосылуын қамтамасыз ету;

- жоғары сынып оқушыларының өзін-өзі тануын дамытудың жалпы ғылыми негізі ретінде әрекеттік, тұлғалық-дамытушылық, әлеуметтік-педагогикалық және жүйелік тәсілдерді қолдану;

- ұлдар мен қыздардың өзін-өзі тану іс-әрекетінде дифференциалды тәсілді ұйымдастыру;

- өзін-өзі жүзеге асыру және өз даралығын сезіну үшін кеңістікті қамтамасыз ететін сынып ұжымының Өмір тіршілігінің шығармашылық сипаты;

- өзін-өзі тану және өзінің жеке дамуын жобалау қажеттілігін дамытатын адамгершілік ортада болу;

- жоғары сынып оқушыларының өзіне деген сенімділігін, позитивті және барабар өзін-өзі бағалауын дамыту арқылы педагогикалық қолдауды жүзеге асыру, қарым-қатынастың тиімді стилін меңгеру және оңтайлы талап деңгейіне қол жеткізу.

Өзін-өзі тану туралы білім беру процесінде тұлғаның белсенді өзін-өзі дамыту тәсілі ретінде айта отырып, ерте жастық кезеңінде жасөспірім осы міндетті өз бетінше шеше алмайтынын атап өткен жөн. Оқу-тәрбие үрдісі аясында сөз, біздің ойымызша, оқушылардың "педагогикалық қолдауы", "мұғалім-оқушы"әріптестік, тең құқылы, диалогтық қарым-қатынастарды пайдалану қажеттілігі туралы болуы мүмкін.

"Педагогикалық сөздікте" педагогикалық қолдау ұғымы балаларға (жасөспірімдерге) физикалық және психологиялық денсаулықпен, іскерлік және тұлғааралық коммуникациямен, оқуда табысты алға жылжумен, өмірлік және кәсіби өзін-өзі анықтаумен байланысты жеке мәселелерді шешуде жедел көмек көрсету бойынша педагогтар мен психологтардың қызметі ретінде түсіндіріледі. Осы анықтаманы жеткілікті толық және құнды деп есептей отырып, біз Мен-Тұжырымдаманы, оның гуманистік негізін, әдіснамасын, практикалық-бағдарын, мүмкін болатын жедел және алдын алу бағытын, сондай-ақ инструменталды қолдауға назар аударамыз. Педагогикалық қолдауды зерттеу мен-жоғары сынып оқушыларының жеке концепциясын қалыптастыруға, яғни ерте жастық кезеңінде бағытталғанын атап өту өте маңызды, өйткені біз оны осы жастағы педагогикалық қолдаудың теориясы мен практикасына қатысты нақтылаймыз.

Жоғары сынып оқушыларының өзін-өзі тануын педагогикалық қолдау, егер ол осы қызметтің құрылымына сәйкес келсе, жүйелі сипатқа ие болады. Біз педагогикалық қолдаудың келесі мазмұнды компоненттерін бөлдік:

- жоғары сынып оқушыларының өзіне орнату жүйесін қалыптастыру;

- оқушылардың өзін-өзі тану қызметін жүзеге асыру қабілетін қалыптастыру және дамыту;

- өзін-өзі тану іс-әрекетін меңгеруде оқушыларға көмек;

- өзара және өзін - өзі бағалау, өзін-өзі талдау, өзін-өзі жобалау іскерліктері мен дағдыларын дамыту.

Өзін-өзі тану процесі көп қырлы, адамның бүкіл өмір жолын қамтитын, уақыт рухына, қоғам адамға ұсынатын талаптарға, сондай-ақ адамның өзіне қоятын талаптарына байланысты. Өз өмірлерінің мәні туралы, өзіне басқа адамдардың қарым-қатынасы туралы және, әрине, ол шын мәнінде кім болып табылатыны туралы сұрақ қоюға тырыспаған адам екіталай. Бұл күрделі философиялық сұрақтарға әрбір адам жеке жауап табады. Индивидтің өмірлік мәні мен құндылықтарын адам табиғатынан іздеген жөн. Бұл жағдайда ол өз-өзімен және әлеммен үйлесім сезімін алады.

ПАЙДАЛАНҒАН ӘДЕБИЕТТЕР ТІЗІМІ:

1. Козловская Г.В. Состояние психического здоровья детского населения // Журн. социальной психиатрии. 2002.
2. № 2. С. 22–25; Козловская Г.В. Психологическое здоровье детей – социальная проблема страны // Вестник педагогики. 2003.
3. № 3. С. 42–47 Базарный В.Ф. Методология оздоровления детей и подростков. М., 1996. Каган В.Е. Когнитивные и эмоциональные аспекты гендерных установок у детей 3–7 лет // Вопросы психологии. 2000. № 2. С. 65–68. Glone Mc.J. Sex differences in functional brain asymmetry: a critical survey // Behave and Brain Sciences. 1980. Vol. 3. P. 215–263. Каган В.Е. Когнитивные и эмоциональные аспекты гендерных установок у детей 3–7 лет // Вопросы психологии. 2000. № 2. С. 65–68. Щелованов Н.М., Фигурин И.Л., Денисова М.П. Особенности ребенка раннего возраста // Педология и воспитание. М., 1928. С. 45–51. Колесов Д.В. Биология и психология пола. М., 2000. Кон И.С. Ребенок и общество. М., 1998. Москвин В.А. Межполушарная асимметрия и индивидуальные стили эмоционального реагирования // Вопросы психологии. М., 1988. №6. С. 116–120. Пушкарева Н.А. Гендерная асимметрия социализации // Гендерный подход в педагогике. М., 2002. Ч. 1. С. 18–21. Спрингер С., Дейч Т. Левый мозг, правый мозг. М., 1983. Геодакян В.А. Два пола: зачем и почему? СПб., 1992; Геодакян В.А. Эволюционная логика функциональной асимметрии мозга // Доклады Академии наук. 1992. № 6. С. 42–48; Геодакян В.А. Системно-эволюционная трактовка асимметрии мозга. М., 1992. Клецина И.С. Гендерная социализация. СПб., 1998. Костикова И.В. Основы гендерной педагогики: Программа спецкурса МГУ. М., 2001. Орлова Л.Ю. Гуманизация воспитания и обучения на основе гендерного подхода // Сб. мат. науч. конф. «Российские женщины и европейская культура». СПб., 2001. С. 223–234. Попова Л.В. Гендерные аспекты самореализации личности: Учебное пособие. М., 1996; Попова Л.В. Некоторые личностные особенности старшеклассниц, обучающихся в женских классах разного типа // Сб. мат. междунар. науч. конф. «Женщины России на рубеже веков». М., 1998. С. 28–30. Штылева Л.В. Педагогика и гендер // Сб. мат. науч. конф. «Российские женщины и европейская культура». СПб., 2002. С. 10–11. Выготский Л.С. Развитие высших психических функций.

УДК 53:004

Кенжебек Гүлзат, Жапарова Мейрамгүл Серікқанқызы,
Шевчук Евгения Петровна, Оралбекова Тоғжан Оралбекқызы,
Әбдрахманова Гүлім Берікболқызы
Шығыс Қазақстан мемлекеттік университеті
(Өскемен, Қазақстан)

ФИЗИКАНЫ ИНКЛЮЗИВТІ СЫНЫПТАРДА ОҚЫТУ

Аннотациясы: Мақалада физика пәнін инклюзивті сыныптарда оқыту мәселелері қарастырылады. Оқытудың жалпы тәсілдеріне қарастырып, мүмкіндігі шектеулі оқушыны деңгейлік тапсырмалар арқылы оқыту әдісіне тоқталады. Сонымен қоса, мүмкіндігі шектеулі оқушыларға сыныпта қолайлы орта қалыптастыру туралы айтылады.

Түйінді сөздер: Инклюзивті білім, инклюзивті білім беру проблемалары, оқыту тәсілдері, физика пәнін оқыту мәселелері.

Кенжебек Гүлзат, Жапарова Мейрамгүл Сериккановна,
Шевчук Евгения Петровна, Оралбекова Тоғжан Оралбекқызы,
Әбдрахманова Гүлім Берікболқызы
Восточно-Казахстанский государственный университет
имени С. Аманжолова
(Усть-Каменогорск, Казахстан)

ОБУЧЕНИЕ ФИЗИКЕ В ИНКЛЮЗИВНЫХ КЛАССАХ

Аннотация: В статье рассматриваются проблемы преподавания физики в инклюзивных классах. Рассматривая общие подходы к обучению, о методе обучения учащихся с ограниченными возможностями через уровневые задания. Кроме того, учащимся с ограниченными возможностями будет рассказано о формировании благоприятной среды в классе.

Ключевые слова: Инклюзивное образование, проблемы инклюзивного образования, подходы к обучению, проблемы преподавания физики.

Kenzhebek Gulzat, Zhaparova Meiramgul, Shevchuk Eugene,
Oralbekova Tozhan, Әбдрахманова Гүлім
East Kazakhstan State University named after S. Amanzholov
(Ust-Kamenogorsk, Kazakhstan)

TEACHING PHYSICS IN INCLUSIVE CLASSES

Abstract: The article deals with the problems of teaching physics in inclusive classes. Considering General approaches to learning, about the method of teaching students with disabilities through level tasks. In addition, students with disabilities will be told about the formation of a favorable environment in the classroom.

Keywords: Inclusive education, problems of inclusive education,

approaches to teaching, problems of teaching physics.

Елбасы Н. Назарбаевтың 2014 жылғы «Қазақстан жолы – 2050: Бір мақсат, бір мүдде, бір болашақ» атты халыққа Жолдауында даму мүмкіндігі шектеулі адамдарға қолдау мен көмек көрсету мәселесіне арнайы тоқталғаны белгілі. Атап көрсетсек, «...мүмкіндігі шектеулі азаматтарымызға көбірек көңіл бөлу керек. Олар үшін Қазақстан кедергісіз аймаққа айналуға тиіс. Бізде аз емес, ондай адамдарға қамқорлық көрсетілуге тиіс – бұл өзіміздің және қоғам алдындағы біздің парызымыз. Бүкіл әлем осымен айналысады» - деген болатын. Бүгінгі бала – ертеңгі азамат. Сол азаматты балабақшадан бастап болашақ өмірге бейімдеу, дені сау адамдардың арасында өздерін жәйлі сезіну үшін қолайлы атмосфера қалыптастыру – білім беру ұйымдарының міндеті болып табылады [1].

Қоғамда болып жатқан әлеуметтік мәселелер: отбасылық, экологиялық, экономикалық дағдарыстар жүйке жүйелері бұзылған, әртүрлі психикалық-физикалық аурулары бар, жас ерекшелігі әртүрлі балалардың көбеюіне әкеліп, соқтырып отыр.

Инклюзивті білім беруді дамытудағы басты бағыт – дамудағы ауытқуларға ерте араласу – жеткіліксіз дамуда. Бүлдіршін жастағы балаларды түзету-педагогикалық көмекпен қамтудың төмендігі дамуында ауытқуы бар балаларды оңалтудың тиімділігіне кері әсерін тигізіп отыр. Мүмкіндіктері шектеулі балаларды сүйемелдеу бойынша психологиялық-педагогикалық түзету кабинеттерін (ППТК) ашу қажеттілігі 54 бірлікті құрайды. Психологиялық-педагогикалық түзету кабинеттерінің ерте және мектеп жасына дейінгі балаларды түзету көмегімен қамтуы жеткіліксіз (10-нан 40 %-ға дейін). Мүмкіндігі шектеулі балалардың дамуында қазіргі заманға сай моделін құрудың басты бағыты – бұл білім беру қызметтерінің сапасын арттыру және қол жетімділігін қамтамасыз ету үшін жағдайларды жасау. Жоғарыда көрсетілген мәселелер мектепке дейінгі ұйымдарда инклюзивтік білім беруде әдістемелік ұсынымды әзірлеуге түрткі болды [2].

Әдістемелік ұсынымның мақсаты: инклюзивті білім беру кезінде мектепте физика пәнін оқыту бағдарламасының қолжетімділігін қамтамасыз ету.

Міндеттері:

- Физика сабағында мүмкіндігі шектеулі балаға қолайлы орта қалыптастыру;
- Физика сабағын ұйымдастыруда мүмкіндігі шектеулі баланың сабаққа деген ынтасы мен қызығушылығын ояту;
- Физика сабағында мүмкіндігі шектеулі баланың деңгейіне сай қызықты тапсырмалар беру.

Инклюзивті білім беру мүмкіндігі шектеулі балаларға оқуда жетістікке жетуге ықпал етіп, жақсы өмір сүру мүмкіншілігін қалыптастырады. Осы бағытты білім беру жүйесіне енгізу арқылы балаларды адамгершілікке, ізгілікке, қоғаммен араласуға, қайырымдылыққа және толеранттылыққа тәрбиелей аламыз.

Физиканы инклюзивті сыныптарда оқыту барысында мүмкіндігі шектеулі балаларға басқа балаларға қарағанда кейде көңіл бөлмей жатамыз, оның

басты себебі: мүмкіндігі шектеулі балалардың ойлау деңгейі, сабақты қабылдау, балалармен араласуы қалыпты балалармен салыстырғанда кешірек дамуында. Сонымен қоса мұғалім 45 минуттық сабақ кезінде мүмкіндігі шектеулі баламен де жеке жұмыс жасап үлгермейтіні анық. Себебі: Физика пәнін инклюзивті мектепте оқытуға арналған әдістемеліктің мүлдем жоқтығының өзі ұстаздарға қиындық туғызады. физика пәнін қалыпты денсаулығы сау баланың түсінуінің өзі қиындау екені өтірік емес. Сондықтан мүмкіндігі шектеулі балалардың тапсырмаларды орындау және сабақты қабылдау деңгейінің қалыпты балалармен салыстырғанда жайырақ және сабаққа деген қызығушылығы төмен болғандықтан, физика пәнін инклюзивті сыныптарда оқыту кезінде арнайы деңгейлік тапсырмалар жасап, баламен жеке жұмыс жасай отырып сабаққа деген қызығушылығын тудыруға болады. Үндемей өз-өзімен отыратын психикалық ауытқуы бар балаға жеке тапсырма беріп, (әрине басқа балаларға тапсырмаларын беріп қойған кезде) жанына барып тақырыпты қысқаша қайта түсіндіріп бірнеше қайталап отыру керек. Инклюзивті сыныптарда мүмкіндігі шектеулі 3 баладан артық отырмауы керек деген норма сақталған. Зерттеу жүргізілген сыныпта 3 баланың мүмкіндігі шектеулі болды.

1. Психикалық ауытқуы бар бала.
2. Көзі нашар көретін бала.
3. Ақыл-ойы бұзылуы бар бала.

Сабақ жоспарларын жасаған кезде осы балалардың ерекшелігін ескеруге тырысу керек. Мысалы әр сабақ сайын мүмкіндігі шектеулі балалар үшін әр тапсырманы алдарына параққа шығарып беріп отыру қажет, себебі олар тақтадан көрмей қалуы немесе алдарында тұрмаған соң тақтаға мән бермей отыруы мүмкін. Егер тапсырманы алдарына беріп, жанына барып қалай жасау керектігін түсіндіріп берсек мүмкіндігі шектеулі баланы сыныптағы ортаға қосуға мүмкіндік береді. Осы мақсатта физика пәнін оқыту кезінде инклюзивті сыныптарға арналған сабақ жоспарлары мен тәжірибелік тапсырмалар жасау керек. Жасаған сабақ жоспарларды практика жүзінде қолдану сонымен қатар қалыпты дені сау балаларға тапсырма ретінде есептер шығаруға беріп, ал мүмкіндігі шектеулі балаларға тақырып бойынша суреттермен жұмыс жасаған қолайлы. Мысалы:

1. Көзі нашар көретін балалар үшін жаңа тақырыптағы негізгі мағлұматтарды, тапсырмалар мен есептерді алдына параққа шығарып беріп отыру тиімді, өйткені инклюзивті сыныптағы көзі нашар көретін баланың ойлау деңгейі, тапсырманы орындауы, сабақты түсінуі сыныптағы қалыпты балалармен бірдей.

2. Психикалық ауытқуы және ақыл-ой кемістігі бар балалар үшін арнайы тапсырмалар жасап отыру керек. (Әрине сыныптағы қалыпты оқушыларға тапсырмалар мен есептерін беріп қойғаннан соң) Осы мүмкіндігі шектеулі оқушылардың жанына келіп жаңа сабақты түсіндіру мақсатында тапсырмаларды олармен бірге орындаған дұрыс. Жаңа тақырыпқа сай оларға көз алдарында мысалдар келтіріп көрсету керек. Себебі: Теориядан қарағанда оқушылар үшін көзбен көріп, қолмен ұстап көргендерін естерінде сақтайтыны анық. Мүмкіндігі шектеулі балалар үшін бірнеше рет қайталап түсіндіріп, сұрақтарына қарапайым мысалдармен жауап берген дұрыс.

Психикалық ауытқуы және ақыл-ой кемістігі бар балалар үшін сабақ барысында жасалатын жұмыстар.

- Жаңа сабақты түсіндіру.

Мүмкіндігі шектеулі балалар үшін жаңа сабақтың негізгі мағлұматтарын қысқаша бетке шығарып қолдарына ұстатқан өте дұрыс болады. Себебі: олардың жаңа тақырыпты түсінуі қалыпты балалардан төменірек екенін ескеру керек. Сондықтанда мүмкіндігі шектеулі оқушылардың қолдарына міндетті түрде жаңа тақырыптың негізгі мағлұматтары болуы керек.

Мысалы:

Энергия - дененің жұмыс жасай алу қабілетін сипаттайтын шама Энергияның өлшем бірлігі – Джоуль

Кинетикалық энергия деп денелердің қозғалу салдарынан туындайтын энергияны айтады.

$$E_k = \frac{mv^2}{2},$$

m - дененің массасы (кг), v - дене жылдамдығы (м/с).

Потенциалдық энергия дегеніміз денелер жүйесіндегі денелердің өзара орналасуына байланысты энергия

$$E_n = mgh,$$

m - дененің массасы (кг), h - биіктігі (м), g - дененің еркін түсу үдеу.

- Жаңа тақырыпқа келу: оқушылардың алдыңғы білімін анықтау мақсатында және қызығушылығын ояту үшін «Starter» әдісін қолданып суреттермен жұмыс жасаймыз. Мүмкіндігі шектеулі балалар үшін жаңдарына келіп, олармен бірге жұмыс жасаған өте дұрыс. Мысалы ретінде жаңа тақырыпты түсіндіру ретінде суреттер арқылы балалармен жұмыс жасап, жаңа тақырыптың мазмұнын ашу керек.



Мұғалім: Суреттен нені байқадыңдар балалар? Оқушылар: Бала тасты домалатып жүр.

Мұғалім: Тасты домалатып жүру қандай энергия түріне жатады?

Оқушылар: Ол Кинетикалық энергияға жатады

Мұғалім: Дұрыс айтасыңдар балалар!

Мұғалім: Тасты төмен құлатты. Соданда қандай құбылыс болуы мүмкін балалар?

Оқушылар: Доп құлаған кезде потенциалдық энергия болады!

Мұғалім: Жарайсыңдар! Жауаптарың мені қанағаттандырды. Мұғалім: Балалар суреттегі ұшақ жайында не айтасыңдар?

Оқушылар: Ұшық жерде болған кезде кинетикалық энергия, ал жоғарыға көтерілгенде потенциалдық энергия пайда болады.

Мұғалім: Балалар ойларың өте дұрыс. Сабақ түсіндіру барысында айтқанымдай, доп биіктіктен құлаған кезде потенциалдық энергия болады, ал жерге түскен кезде кинетикалық энергияға айналады.

- II.Ой қозғау стратегиясы: «Джигсо әдісі» Оқушылар тақырып бойынша өткен формулаларды бекітеді.

Мүмкіндігі шектеулі оқушылар үшін тақырыптағы формулаларды, олардың белгіленуі, өлшем бірлігін естерінде салып, түсінулері үшін арнайы осындай тапсырмалар жасаған дұрыс. Оқушылар кітаптің немесе алдарына берілген жаңа тақырыптың қысқаша түсіндірулерін қолдана отырып орындауларына болады.

Атауы	Өлшем бірлігі	Формуласы
Потенциалдық энергия		
Кинетикалық энергия		
Жұмыс		

III. Рефлексия

Сабақ соңында мүмкіндігі шектеулі оқушылар мен қалыпты дені сау оқушылармен бірге сыныпта өз-өздерін және сабақты бағалау арқылы сынып оқушылары мен мүмкіндігі шектеулі оқушылар арасында жағымды атмосфера қалыптастыру керек. Бұл оқушылар арасында бір-біріне деген құрметпен достықты қалыптастыруға көмектеседі. Сабақтың соңын смайликтер арқылы немесе «Бағдаршам» әдістерін қолданып сабақты аяқтауға болады.

Сабақтың мақсаты мен оқу міндеттері орындалды ма? Бүгін оқушылар не үйренді? Сабақ қалай өтті, қандай деңгейде өтті? Жоспарланған саралау жақсы іске асты ма?(тапсырмалар сәйкес болды ма?) Уақытты қалай пайдаландым? Жоспарыма қандай өзгеріс енгіздім және неге.



«Ұнады» «Түсінікті» «Түсініксіз»

Қорыта айтқанда, инклюзивті сыныптарда сабақ өткізген кезде мүмкіндігі шектеулі баланың ерекшеліктеріне сай білім беру жүйесін анықтап алған дұрыс. Мүмкіндігі шектеулі оқушы үшін сабақта өзін ыңғайлы сезінетін орта қалыптастырған дұрыс. Оқушыға тек білім ғана емес, оқушылар арасында байланыс орыната алу керек. Мұғалім тек білім емес тәрбиеніде қатар үйрете алуы керек. Абай атамыз айтып кеткендей «Сенде бір кірпіш дүниеге, кетігін тапта бар қалан...» демекші. Алдымызда отырған кез-келген оқушының тәрбие мен білімді қатар бойына сіңіріп, еліміздің мықты азаматы болуына үлес қосуымыз керек.

СПИСОК ИСПОЛЬЗОВАННЫХ ИСТОЧНИКОВ:

1. «Қазақстан жолы - 2050: Бір мақсат, бір мүдде, бір болашақ» Қазақстан Республикасының Президенті Н. Ә. Назарбаевтың Қазақстан халқына Жолдауы. Астана 2014 <https://www.zhanakala-bko.gov.kz/kazakstan-2050-strategiyasy>.
2. Қазақстан Республикасындағы Білім беруді дамытудың 2011-2020 жылдарға арналған мемлекеттік бағдарламасы. Астана. 2010 ж.
3. ҚР БҒМ Бұйрығымен бекітілген «Мүмкіндігі шектеулі балаларды психолого-педагогикалық қолдауды ұйымдастыру бойынша әдістемелік ұсынымдар» (12.12.2011 жылғы №524). <http://online.zakon.kz/>.
4. Физика 7 - сынып Алматы «Мектеп» 2017 жыл. У.Қ. Тоқбергенова, Б. А.Кронгарт.
5. Инклюзивті білім беру жағдайында даму мүмкіндігі шектеулі оқушыларды психологиялық-педагогикалық қолдау қызметінің ұйымдастырылуы // «Открытая школа» журналы. № 7(128) 09. 2013 ж.

УДК 341

Мелдеш Мәдина Нұрланқызы
Л.Н. Гумилев атындағы ЕҰУ-нің Әлеуметтік ғылымдар факультетінің
2 курс магистранты
Ғылыми жетекші: Омарбекова Айкүміс Ілиясқызы п.ғ.к., доцент
(Нұр-сұлтан, Қазақстан)

ҚАЗАҚСТАНДАҒЫ ЖЕТКІНШЕКТЕРДІҢ ҚҰҚЫҚТАРЫНЫҢ ҚОРҒАЛУЫ **ЕРЕКШЕЛІКТЕРІ**

Аннотация: *Особенности защиты прав подростков в Казахстане. Брак и семья. Функции прав ребенка и совершеннолетия. Семейный съезд. Право на опеку и защиту.*

Ключевые слова: *Подросток, брак, семья, ребенок, функция, конвенция, закон, опека.*

Annotation: *Features of protecting the rights of adolescents in Kazakhstan. Marriage and family. Functions of the rights of the child and adulthood. Family congress. Right to custody and defense.*

Keywords: *Teenager, marriage, family, child, function, convention, law, custody.*

Қазақстан Республикасының қолданыстағы заңнамасының ережелеріне сәйкес, 18- бұл кәмілеттік жас болып табылады. Осы жасқа толғанға дейін кәмілетке толмаған азаматтарға "балалар" термині қолданылады. Отбасы кодексінде кәмілетке толмағанның тұру және тәрбиелеу жағдайларына қарамастан орындалуы тиіс бала құқықтарының тізбесі айқындалады. Бала құқықтарының сақталуын бақылау, сондай-ақ оның мүдделерін қорғау функциясы ата-аналарға жүктеледі. Егер ондай жоқ болса немесе қандай да бір себеппен өз құқықтарынан айырылса, бұл міндет қорғаншыларға, асырап алушыларға, ал олар болмаған немесе шеттетілген жағдайда балалар мекемесінің әкімшілігіне және қорғаншы және қамқоршы органдарға жүктеледі. Кәмілетке толмағандардың құқығына, Отбасылық Кодексіне сәйкес, бірқатар мүліктік және мүліктік емес құқықтары: 18 жасқа дейінгі балалар ата-анасымен мүмкіндігінше отбасында тұруға құқылы. Егер ата-аналар ата-ана құқықтарынан айырылмаса, алкоголь мен есірткіні теріс пайдалануға байланысты баланы тәрбиелеуден шеттетілмесе, баланың тұратын жері ата-анасымен немесе олардың біреуімен айқындалады. [ст. 12-14 РҚ] Тәрбие деп баланың қамқорлығына, дамуын және физикалық жағдайын бақылауға, оның білім алуы мен ұсталуын қамтамасыз етуге бағытталған барлық шаралар кешені түсініледі. Сондай-ақ ата-аналар баланың моральдық жағдайына және адамгершілік құндылықтарды қалыптастыруға назар аударуға міндетті. Туыстарымен қарым-қатынас жасау құқығы. Егер бұл сот шешімімен жоққа шығарылмаса, бала барлық өзінің туыстарымен, оның ішінде әжелері мен аталарымен қарым-қатынас жасауға құқылы. Егер ата-анасының біреуі бұл қарым-қатынасқа кедергі келтірсе, ол кәмілетке толмаған баланың құқықтарын бұзады.

Балалардың өзінің жеке пікірін білдіру және білдіру құқығы. Баланың пікірі оның мүдделеріне тікелей қатысты кез келген шешімді қабылдаған кезде ескерілуге тиіс. Он жастан бастап кәмелетке толмағанның пікірі есепке алынатынын, ал кейде ата-ана құқықтарынан айыру және қалпына келтіру, баланың тұратын жерін анықтау, сондай-ақ асырап алу және атын, әкесінің атын және тегін өзгерту кезінде сот шешімдерін қабылдау кезінде анықтаушы болып табылатынын түсіну маңызды. Кез келген баланың аты, әкесінің аты және тегін алуға құқығы бар.

Баланың өз құқықтары мен мүдделерін қорғау құқығы. Баланың құқықтары мен мүдделерін қорғау жөніндегі негізгі функциялар Ата-аналарға жүктеледі. Егер ата-аналар баламен бөлек тұрса, бұл оларды оның мүдделерін қорғау міндетінен босатпайды. Егер ата-аналар болмаса, ата-ана құқықтарынан айырылса, әрекетке қабілетсіз болса не алкоголь мен есірткі құралдарын теріс пайдаланса, баланың құқықтарын қорғау жөніндегі барлық функциялар асырап алушыға немесе қорғаншы және қамқоршы органдарға жүктеледі. Бала тәрбиелеу немесе емдеу мекемесінде болған кезде осы орталықтың әкімшілігі олардың құқықтарының сақталуын бақылауға тиіс. Кәмелетке толмағандардың ата-аналарын теріс пайдаланудан қорғауға және олардың адамдық қадір-қасиетін құрметтеуге құқығы бар. Бұл тармақ факторлардың кең спектрін білдіреді. Ата-аналар баланың психикалық дамуы мен оңтайлы моральдық жағдайын қолдау үшін қолайлы жағдайларды қамтамасыз етуі тиіс. Кәмелетке толмаған балалардың мүліктік құқықтарына келетін болсақ, әрбір баланың ата-анасы мен басқа туыстары баланы материалдық қамтамасыз етуі қажет. Егер ата-аналар балаларды асыраудан жалтарса, баланы лайықты қамтамасыз етуді қолдау үшін қажетті материалдық қаражат сот тәртібімен өндіріп алынады. [5]Әрекет қабілеттілігі жасына дейін (14 жастан 18 жасқа дейін) баланың мүлкі мен кірістеріне ата-анасы қамқоршы немесе уәкілетті тұлға билік етуі тиіс. Кәмелетке толмаған 14 жасқа толған соң ол ҚР заңына сәйкес өз өкілінің жазбаша келісімімен мүліктік мәмілелерді өзі жасай алады. Бұрын ресми некеге тұрған эмансипацияланған (ата-ана қамқорлығынан босатылған) балалар мен кәмелетке толмағандар өз мүдделерін, соның ішінде сот талқылауы барысында да білдіре алады.

Егер сіз бала құқықтарының бұзылуы туралы білсеңіз немесе соған куәгер болсаңыз, дереу шара қолдану қажет. Құқықтары бұзылған кәмелетке толмағанның өзі сияқты кез келген азаматтың мынадай органдарға жүгінуге құқығы бар: құқық қорғау органдары – бұл жерге прокуратура, ішкі істер органдары және кәмелетке толмағандардың істері жөніндегі комиссия жатады; қорғаншы және қамқоршы органдар – отбасында тұратын, сондай-ақ қорғаншылықсыз қалған балалардың құқықтары мен мүдделерін қорғауға уәкілетті негізгі Мемлекеттік орган. Таңдалған жолға байланысты әрбір орган белгілі бір іс-шараларды өткізеді. Қорғаншы және қамқоршы органдар бұл ұйымдар ҚР субъектісінің атқарушы билік органдары болып табылады. Қамқоршылық және қорғаншылық органдарының алдына қойылған міндеттер қорғаншылық белгіленген адамдардың да, кәмелетке толмағандардың немесе әрекетке қабілетсіз адамдардың қорғаншысы болып табылатын адамдардың да құқықтарын қорғауға бағытталған. Ата-анасының қамқорынсыз қалған және қолайсыз отбасында немесе балалар мекемесінде тұратын балалар үшін

қорғаншылар мен қамқоршылар міндеттерін өзіне алуға дайын азаматтар мен отбасыларды іріктеуге міндетті. Қорғаншылар мен қамқоршылардың заң бойынша өздеріне жүктелген міндеттерді орындауын қадағалауды жүзеге асыру. Атап айтқанда, бұл ережеге кәмелетке толмағандардың өмір сүру және күтіп-бағу жағдайын тексеру кіреді. Айқын бұзушылықтар анықталған кезде қорғаншыларды қамқорлыққа алынушыға қатысты міндеттерінен шеттету. Кәмелетке толмаған және әрекетке қабілетсіз азаматтардың мүліктік құқықтарын, тіпті мүліктік мәмілелерді жүргізуге рұқсат беруге дейін сақтау. Сотта және басқа да мемлекеттік органдарда қамқорлықтағы адамдардың құқықтары мен мүдделерін білдіру. [2] Қамқоршыларға қамқорлықтағы балалар мен әрекетке қабілетсіз азаматтар алдында олардың заңды міндеттерін орындауда жан-жақты көмек көрсету. Прокуратура кәмелетке толмағандардың құқықтарын қорғау тұрғысынан прокурордың өкілеттігіне бірінші кезекте ата-ана құқықтарынан айыру немесе шектеу, сондай-ақ өздерінің тікелей ата-аналық міндеттерінен жалтарғаны үшін қылмыстық жауапкершілік мәселелері бойынша сот талқылауына бастамашылық жасау кіреді. Прокурор сондай-ақ бала асырап алуға және бала асырап алудың күшін жоюға қатысты істерге белсенді қатысады. Сонымен қатар, прокуратура қызметкерлеріне балаларды ақпарат пен насихаттаудан қорғауға қатысты жауапкершілік жүктеледі, ол олардың адамгершілік және психикалық дамуына теріс әсер етуі мүмкін. Прокуратураға жүгінгенде, әрбір азамат арыздың тиісті органдармен қаралатынына және кәмелетке толмағандардың құқықтарын бұзу фактілері расталған жағдайда сот талқылауын қозғайтынына сенімді болуы мүмкін. Кәмелетке толмағандардың істері жөніндегі Комиссия кәмелетке толмағандардың істері жөніндегі комиссияларды жоғары мемлекеттік билік органдары да, жергілікті өзін-өзі басқару органдары да құра алады. Алқалық орган бола отырып, кәмелетке толмағандардың істері жөніндегі комиссияның негізгі міндеттері балалардың құқықтары мен мүдделерін қорғау, кәмелетке толмағандардың дамуын, тәрбиеленуін және тұру жағдайларын қадағалау, сондай-ақ балалар қылмысы мен панасыз қалуының алдын алу болып табылады. Кәмелетке толмағандардың істері жөніндегі комиссияға өтініш жасай отырып, осы органның мынадай өкілеттіктері бар екенін түсіну керек: кәмелетке толмағандардың құқықтары мен мүдделерін қорғау жөніндегі бағдарламаларды әзірлеу; балалар арасында панасыздық пен құқық бұзушылықтың алдын алу шараларын жүзеге асыру; әлеуметтік қауіпті жағдайларда тұруға мәжбүр кәмелетке толмаған азаматтарды анықтау және қадағалау жүргізу; балалардың және т. б. құқықтарының бұзылуына байланысты сот отырыстарына тікелей қатысады. Кәмелетке толмағандардың құқықтарын қорғау туралы заңдарды іске асыруда басты рөл атқаратын аталған құрылымдардан басқа, бұл функциялар бірқатар басқа органдар мен қоғамдық ұйымдар да орындалады. [3] Сонымен, бала құқықтарының бұзылуына куә бола отырып, отбасы мен балаларға әлеуметтік көмек көрсету орталығына, кәмелетке толмағандарға арналған әлеуметтік-оңалту орталығына, ата-анасының қамқорлығынсыз қалған балаларға көмек көрсету орталығына және т. б. жүгіну орынды. Заң бойынша өз балаларының құқықтарын сақтауға және мүдделерін білдіруге тиіс ата-аналар осы құқықтарды бұзушылар болып табылатындықтан, заңда кәмелетке

толмағандардың құқықтарын қорғаудың өзге де тетіктері көзделген. Атап айтқанда, егер ата-аналар мен баланың мүдделері шығындалса, жағдайға қорғаншылық және қамқоршылық органдары араласуы тиіс, олар баланың өмір сүру, денсаулық, лайықты асырау және тәрбиелеу құқығын қорғауға арналған. Жоғарыда айтылғандай, қорғанудың негізгі тетігі ретінде заңнамада баланың өзінің көмек алу туралы өтініші көрсетілген, алайда көбінесе қорғаншы және қамқоршы органдар балалардың құқықтарын бұзу туралы үшінші тұлғалардан ақпарат алады. Қорғаншы және қамқоршы органдар осындай кез келген өтінішке отбасындағы істің жағдайын қарап, тексеруге міндетті. Баланың құқықтарын бұзу қатыгездікпен қарауға және оның жыныстық тиіспеушілігін бұзуға қатысты болған жағдайларда қорғаншы және қамқоршы органдар ішкі істер органдарының өкілдерімен, прокуратурамен және көмелетке толмағандардың істері жөніндегі комиссиямен тығыз өзара іс-қимыл жасайды. Қатыгез қарым-қатынас деп баланы жүйелі түрде кемсітуді, ұрып-соғу мен дене жарақаттарын түсіруді, балаға толыққанды тамақтануды бермеуді, балаларды бір-біріне және т. б. тастап кетуді түсінген жөн. Бұл заңсыз әрекеттердің барлығы ата-ана құқықтарынан айыруға ғана емес, сондай-ақ қылмыстық жауапкершілікке әкеп соқтыруы мүмкін. Бұл жерде мұндай нормалар ата-аналар мен қамқоршылардың әрекеттеріне ғана емес, сонымен қатар педагогтарға, Денсаулық сақтау және балалармен жұмыс істейтін басқа да мекемелердің өкілдеріне де таралады. Өз міндеттерін тиісінше орындамау және бала құқықтарын бұзу қылмыстық жазаға және үш жастан өмір бойына осындай қызметті жүргізуге тыйым салуға әкеп соқтыруы мүмкін. Көмелетке толмағандардың құқықтарын бұзу және қорғау ҚР заңына сәйкес кез келген жастағы бала қорғаншылық және қамқоршылық органдарына шағыммен және өтінішпен жүгінуге құқылы. Он төрт жасқа толған соң баланың өз атынан сот органдарына жүгінуге құқығы бар. Бұдан басқа, барлық лауазымды адамдар, егер олар байқаған болса, бала құқықтарының бұзылуы туралы қорғаншы және қамқоршы органдарға хабарлауға міндетті. [ст. 26-28 РҚ] Егер бала кедей жағдайда болса, прокурор сот талқылауына бастамашылық жасайды, оның барысында бала құқығын бұзатын адамдар ата-ана құқықтарынан айрылуы, баламен бірге тұрудан шеттетілуі немесе қамқоршылық немесе бала асырап алу құқығында жойылуы мүмкін. Ата-аналардың өздерінің ата-ана құқықтарынан айырылу, сондай-ақ алкоголь мен есірткі заттарын теріс пайдалану туралы істер ерекше күрделі болып табылады. Баланың құқықтарын қорғау мәселесі балалардың құқықтары елеулі бұзылғанда да, көмек алу үшін өздері сирек жүгінетіндіктен айтарлықтай күрделенеді. Бұл балалардың ата-аналар алдындағы қорқынышымен, сондай-ақ балалар тәрбиелеу мекемесінде тұрудың ниетімен байланысты. Осыған байланысты ересек азаматтар баланың мүдделерін қорғау мәселелеріне жауапкершілікпен қарауға, сондай-ақ көмелетке толмағандардың мүдделерін сақтамаудың кез келген жағдайлары туралы хабарлауға тиіс.

СПИСОК ИСПОЛЬЗОВАННЫХ ИСТОЧНИКОВ:

1. Конвенция о правах ребенка.
2. Проект закона Республики Казахстан “О правах ребенка в Республике Казахстан”, инициированный депутатом Мажилиса Унгарсыновой Ф.
3. Проект закона Республики Казахстан “О защите прав ребенка”.
4. Актуальные проблемы обеспечения защиты детства в государствах Содружества. Вестник Межпарламентской ассамблеи. 1999. № 1.
5. Семейное право: проблемы и перспективы. / Государство и право. 1999. № 3.
6. Постановление Правительства РК от 31.08.2000. № 1328 (САПП РК, 2000 г., № 36-37, ст. 444).
7. Постановление Правительства РК от 03.12.1999. № 1851 “Об утверждении доклада о выполнении Конвенции о ликвидации всех форм дискриминации в отношении женщин”.

УДК 231

Мелдеш Мәдина Нұрланқызы
Л.Н. Гумилев атындағы ЕҰУ-нің Әлеуметтік ғылымдар факультетінің
2 курс магистранты
Ғылыми жетекші: Омарбекова Айкүміс Ілиясқызы п.ғ.к., доцент
(Нұр-сұлтан, Қазақстан)

ЖЕТКІНШЕКТЕРДІҢ ҚҰҚЫҚТАРЫН ҚОРҒАУДЫҢ ӘЛЕУМЕТТІК ПЕДОГОГИКАЛЫҚ ЕРЕКШЕЛІКТЕРІ

Аннотация: *Социально-педагогические особенности защиты прав подростков. Работа социального педагога с подростками. Защита экономических и социальных прав подростков.*

Ключевые слова: *Подросток, брак, семья, ребенок, функция, опека*

Annotation: *Socio-pedagogical features of protecting the rights of adolescents. The work of a social educator with adolescents. Protecting the economic and social rights of adolescents.*

Keywords: *Teenager, Law, Family, Social Educator*

Әлеуметтік педагогтің басты назарында бала, және оның дамуы мен әлеуметтік қалыптасуы болып табылады. Қызмет саласы тұрғысынан әлеуметтік педагог өз қызметін әртүрлі мекемелерде (мектептерде, баспаналарда, балалар ауруханаларында, оңалту орталықтарында және т.б.) жүзеге асыра алады. Әлеуметтік-педагогикалық қызмет деп әлеуметтік тәрбие мен әлеуметтік-педагогикалық қорғау міндеттерін шешуге бағытталған қызметті түсінеді. Бұл ретте әлеуметтік тәрбие деп қоғамның кіші ұрпақ тұлғасындағы өзінің прогресі туралы қамқорлығы; қоғамның, мемлекеттік және жеке құрылымдардың адамның дене бітімі, психикалық және әлеуметтік дамуы үшін жасайтын жағдайлары түсініледі. Әлеуметтік-педагогикалық қорғау жеке субъектіге (тәрбиеленушіге) психикалық және адамгершілік-психологиялық қауіпсіздікті, оның мүдделері мен құқықтарын қорғауды, оның рухани және дене күштерінің еркін дамуы үшін материалдық және адамгершілік жағдайлар жасауды қамтамасыз ететін жағдайлар мен құралдар жүйесін білдіреді. [69] Әлеуметтік-педагогикалық қызметті тағайындау - халыққа білікті әлеуметтік-педагогикалық көмек көрсету, балалар мен жастарды тұлға ретінде тәрбиелеу, тәрбиелеу және дамыту процесінің тиімділігін арттыру. Яғни, әлеуметтік педагогтың назары баланың әлеуметтенуі, оның қоғамға табысты кірігуі, қалыпты әлеуметтік қарым-қатынастарды қалыптастыру үдерісі болып табылады. Іс жүзінде әлеуметтік-педагогикалық қызмет бір нәрсенің болмауымен немесе бірдеңеге тәуелділікпен сипатталатын бала өмірінің мән-жайларын өзгертуге бағытталған. Осылайша, әлеуметтік-педагогикалық қызметтің мақсаты баланың психологиялық жайлылығы мен қауіпсіздігі үшін жағдай жасау, отбасындағы, мектептегі, жақын маңдағы ортада және басқа да қоғамдағы жағымсыз құбылыстардың алдын алу және жоюдың әлеуметтік, құқықтық, психологиялық, медициналық, педагогикалық тетіктерінің көмегімен оның қажеттіліктерін қанағаттандыру болып табылады. Өз қызметінің

мақсатын іске асырмас бұрын әлеуметтік педагог баланың даму ерекшеліктерін және оның даму ортасын жақсы көрсетуі тиіс. [83, с. 5-6] Бала, әдетте, өз проблемаларын өзі түсіне алмайтынын және оларды әлеуметтік педагогке түсіндіре алмайтынын ерекше атап өткен жөн.

Барлық құқық түрлері сияқты баланың жеке басына қатысты заңның да ерекше тақырып ретінде қаралуы немесе оның жасөспірім құқығы мен балаға байланысты мекемелер арасы қатынастар тарихы жағынан ортаға жаңа шығып келе жатқан ұғым екені белгілі. Адамзаттың пайда болуынан бастап өткен әр ғасырда қоғамның балаға деген көзқарасы да түрлі өзгерістерге ұшыраған. Сондықтан бала және оның құқығын қорғау сұрақтарын мәдениет пен құқықтың даму сатыларының ішінен зерттеу қажет. Баланың бағылып-қағылуына, дамуына, білім алуына және қоғамдық өмірге қатысу үшін жетілуі кімнің мойнындағы міндет екендігі, бізді отбасы және мемлекет атты құрылыммен бетпе бет қояда. Бірақ, бұл арада тағы да айта кететін жайт баланың дамуына мемлекетпен отбасының қосатын үлесі бірдей, өйткені олардың мақсаты да ортақ. Сондықтан басқа құқық системаларында сияқты біздің ұлттық құқығымызда, соның ішіндегі ең бастысы Қазақстан Республикасы Конституциясының неке мен отбасы, ана мен әке және бала мемлекеттің қорғауында екендігін көрсеткен. Сонымен бірге жоғарыда аталған Атазаңымыздың тиісті бабында балаларына қамқорлық жасау және оларды тәрбиелеу ата-ананың етене құқығы әрі міндеті ретінде белгіленген. Бұл арада тағыда қоса кететін болсақ, мемлекет ата-анамен бірге балаға қамқорлық қамтамасыз ету мен шектеліп қалмай, олардың міндеттерін керегінше орындау парызын да жүктеуде, әрі қадағалауда. Еліміздің балалар құқығын қорғау, әрі қарай дамыту үшін және мемлекеттік құқықтық саясатының біртұтастығын қалыптастыру мақсатында Елбасымыздың жанындағы адам құқығы жөніндегі Комиссия өзінің 2004 жылғы баяндамасында үкіметке ювеналдық юстиция жөнінде заң жобаларын дайындауды ұсынған. Сол ювеналдық юстицияға кіретін системалардың ішіне бала құқығымен айналысатын мемлекеттік құрылымдар мен ювеналдық соттар да көрсетілген. Қазіргі таңда еліміздің Астанасында және Алматы қаласында ювеналдық сот жұмысын атқаруда. Соттардың белгілі бір салада мамандандырылуы қоғамдық қажеттіліктен туындап отырған мәселе. Егер ертеде тек шаруашылықпен айналысып, даудамалар жер талабынан аспаса, бүгінгі күні күрделі қоғамдық және экономикалық қарым-қатынастан туындап отырған істер өндіріске келіп түсуде. Сондықтан азаматтарға кәсіби қызмет көрсету үшін, соның ішінде бала құқығының қорғауды қамтамасыз ету мақсатында мамандандырылған ювеналдық соттардың басқа да өңірлерде ашылуы дұрыс басталған құқықтық саясаттың логикалық жалғасы болар еді. [69]

Бала құқығын қорғауда ювеналдық соттардың атқаратын рөлі орасан зор, дегенмен жалғыз өзі жеткіліксіз. Бұл себептен еліміздің жасөспірімдерге байланысы бар басқа да мемлекеттік құрылымдар мен органдар да өздеріне түсетін үлесті кәсіби атқарулары қажет. Соның ішінде ішкі істер бөліміндегі кәмелетке толмағандар жөніндегі инспекциясы жұмысын құқық бұзғаннан кейін ата-анасына әкімшілік хаттама толтырмай, балалардың құқық бұзуларын алдын алумен көбірек айналысулары керек, білім беру бөліміндегі балалар мүддесін қадағалайтын орган кәсіби мамандардан құрылуы қажет.

Прокуратура қызметкерлерінің ішінде де жасөспірімдер бөлімі немесе бала істері жөніндегі көмекшілердің белгіленуі мен бірге көмелетке толмағандардың қатысуымен жасалған қылмыстарды сотта қарау барысында айыптау жағынан прокурорлардың қатысуының қаншалықты қажет екендігі де қарастырылу мүмкін. Сонымен қатар ювеналдық сотта қызмет атқаратын судьяларға да қойылатын талап қатаң болу керек деп ойлаймын. Өйткені бала тағдырын шешу, баланың ата анасымен қатынасын сараптау, жасөспірімнің қылмыс жасаудағы себебін сот отырысы барысында анықтау үшін тек қана балалар мен отбасына байланысты құқықты білу жеткіліксіз. Ол үшін ең алдымен бала психологиясын ғылым ретінде жеке зерттеп, жасөспірімнің ішкі дүниесін түсіне білетін жағдайға жету керек. Неке және отбасы деген ұғымнан хабардар болмаса, шығарған шешімі заңды болғанмен әділдігі күмән туғызуы мүмкін. Сондықтан ювеналдық соттарға судья тағайындау барысында олардың ішінде құқық білімімен қосымша педогогикалық, психологиялық білімі барлары немесе бала оқытуы және тәрбиесімен айналысқан мамандарды таңдаған дұрыс па деп ойлаймын. Ал ең бастысы ювеналдық судьяның өзі отбасы иесі болуы шарт, өйткені баланың қамын тек қана балалы біледі. Баланың әлеуметтік-экономикалық және мәдени құқықтары; Экономикалық және әлеуметтік құқықтарға - еңбек және кәсіпті еркін таңдау құқығы жатады. Бүгін көптеген жасөспірімдер ата-аналарына көмектесуді қалайды, отбасы алдындағы жауапкершілікті сезінеді. Сонымен қатар, қалта шығындарын өзің табуға болатынын сезіну әрдайым жақсы. Мемлекеттік ұйымдардың қолдауымен және қорғауымен осындай қадам жасағанда жақсы. Экономикалық пайдаланудан қорғау-азаматтың маңызды құқықтарының бірі. Бәрімізге белгілі, мемлекет еңбекке қабылдаудың ең төменгі жасын (16 жас) бекіткен мен көмелетке толмаған жастарға жеңілдіктер ұсынады. Заңмен жұмыссыздықтан қорғау құралдары қарастырылған. Әр азаматтың демалуға құқығы бар. Мемлекет оған пансионаттар, демалыс үйлерін құруды көтермелей отырып, барлық жұмыс істеушілерге демалыс беру жолымен кепілдік береді. Балалық шақ пен ана да мемлекетті қорғайды. Бала тууға байланысты ата-аналарға демалыс беріледі (ата-анасының біреуіне), ақшалай өтемақы төленеді. Азаматтардың денсаулығын сақтауға және медициналық көмекке құқығы бар. Мәдени құқықтар-бұл білімнің қолжетімділігін, шығармашылық пен оқыту еркіндігін, мәдени өмірге қатысуды және мәдениет мекемелерін пайдалануды қамтамасыз етуге арналған құқықтар. Азаматтың өте маңызды құқығы білім алу құқығы болып табылады. Білім алу құқығы-бұл ең алдымен өмірге қажетті білім, дағды алу мүмкіндігі. Жақсы білімсіз адам қызықты, маңызды іс таба алмайды, табысқа жете алмайды. Мектеп оқушыларының алдында кітапханалар, театрлар, мұражайлар есіктері ашылуы тиіс. [69, с. 25; 83, с. 14-5] Балалардың шығармашылық қабілеттерін дамыту-білім берудің басты мақсаттарының бірі. Қазіргі уақытта елімізде" білім туралы" заң жұмыс істейді. Бұл құжаттарда елде білім алу тәртібі белгіленеді, ол түрлі нысандарда жүзеге асырылуы мүмкін: мектепте, үйде, экстернат нысанында оқыту және т. б. Бала құқықтары туралы Конвенцияның басты ойы: балалар толыққанды тұлға. Оның өз құқықтары мен міндеттері бар. "Жаман балалар болмайды"! проблемалар бар балалар бар, қате жасаған балалар бар. Бірақ ересектер балаларға қатысты қатыгез болмауы керек.

СПИСОК ИСПОЛЬЗОВАННЫХ ИСТОЧНИКОВ:

1. Беличева С. А. Основы превентивной психологии / С. А. Беличева. — М.: Социальное здоровье России, 2004. — 224 с.
2. Мардахаев Л. В. Словарь по социальной педагогике: учебное пособие для студ. Высш. учеб. Заведений. — М.: Академия, 2002. — 368 с.
3. Филиппов П. М., Джумагазиева Г. С. Права детей и их охрана. — Волгоград: Изд-во Волгоградского института экономики, социологии и права, 2011. - 92 с.
4. Холостова Е. И., Дашкина А. Н., Малофеев И. В. Зарубежный опыт социальной работы. — М.: Дашков и К, 2013. - 365 с.
5. Грановская Р.М. Актуальные исследования психологической защиты // Вестник балтийской академии. – СПб., 1998. – Вып. 18. – С. 47–51

Нурмаматов Абдумалик Шерматович
(Термиз, Ўзбекистон)

**МАЛАКА ОШИРИШ ЎҚУВ ЖАРАЁНИДА УМУМТАЪЛИМ МАКТАБИ
ЎҚИТУВЧИЛАРИНИНГ ПЕДАГОГИК-ПСИХОЛОГИК БИЛИМЛАРНИ
ШАКЛЛАНТИРИШ УСУЛЛАРИ**

Бугунги кунда жамиятимиз, бутун ҳаёт тарзимиз шунчалик ривожланиб, жадаллашиб бормоқдаки, уни ҳаттоки кўз билан илғаб бўлмайдиган ҳодиса сифатида ҳам қараш мумкин. Мамлакатимизнинг биринчи Президенти И. А. Каримов таъкидлаганларидек, «Бугунги кунда замонавий ахборот майдонидаги ҳаракатлар шу қадар тифиз, шу қадар тезкорки, энди илгаригидек, ҳа, бу воқеа биздан жуда олисда юз берибди, унинг бизга алоқаси йўқ, деб бепарво қараб бўлмайди. Ана шундай кайфиятга берилган халқ ёки миллат тараққиётидан юз йиллар орқада қолиб кетиши ҳеч гап эмас»¹⁶.

Кадрлар тайёрлаш соҳасини такомиллаштириш орқали мамлакатнинг интеллектуал салоҳиятини ошириш Ўзбекистонда демократик давлат, бозор иқтисодиётига асосланган кучли фуқаролик жамият қуришнинг муҳим шартларидан бири сифатида белгиланди. Таълим-жамиятни ислоҳ қилиш ва уни ташқи дунё учун янада очиқ ҳамда янги технология ва билимларга йўналтирилган жамиятга айлантиришнинг асосий омилдир. Таълим - ҳар бир давлатнинг сиёсатида муҳим восита бўлиб, унинг иқтисодий ўсишига таъсир қилувчи биринчи даржали, асосий омил ҳисобланади.

Жаҳон миқёсида техноген цивилизациясининг тараққий этиши, моддий ва маънавий маданиятнинг ривожланишидаги қарама-қаршилиқни юзага келтирди. Ёшларнинг баъзи бир қатламларида техника воситаларига суюнган холда хотиранинг сусайиши, ўзига бўлган ишончсизлик ва ироданинг заифлашув ҳолатлари кузатилмоқда. Техник цивилизация тараққиётда тингловчиларнинг ўқув-билиш фаолиятининг баъзи бир омилларга ўз таъсирини ўткази бошлади.

Янги замонавий таълим технологиялари асосида педагогика малака ошириш курси тингловчиларининг ҳар бирида педагогик-психологик билимларни мукамал даражада ўрганишини таъминлаш зарурдир. Ҳозирги кунда бутун жаҳон ҳамжамияти давлатлари ўртасида фан-технология ва ишлаб чиқариш борасида соғлом рақобат кетмоқда. Республикамизда ҳам бугунги кундаги жадал ўзгаришларни ҳисобга олган холда жамиятимиздаги илмга чанқоқ ёш ўғилу-қизларимизга дарс бериб уларни комилликга ундовчи устозларнинг ўз митаҳассислик фанлари ва педагогик-психологик фанларидан билимларини ошириш долзарб муаммолардан биридир. Буни ҳисобга олган холда мавжуд билимлар базасини янада кенгайтириш ва мукамаллаштириш зарур, чунки жамиятдаги жадал ривожланиш, четдан кириб келувчи ёд ғоялар оқими ўқувчиларга таъсир этмай қолмайди.

Жамиятимиздаги ёш авлодни бу ёд бўлган таъсирлардан асраш ва баркамол қилиб тарбиялаш асосан мактабгача таълим ходимлари ва умумтаълим мактаблари ўқитувчиларининг зиммасида ҳисобланади.

¹⁶ Каримов И. А. Юксак маънавият – енгилмас куч. – Т.:Маънавият, 2008 й. - 112 б.

Психология фани келажакда ёш кадрларимизнинг салоҳиятини ошириш ва жамиятнинг ривожини учун ўз ҳиссасини қўшишда хизмат қилади. Асосан давлатимизнинг ўзаги бўлган таълим муассасалари фаолиятида бу мавжуд билимлар жуда долзарб саналади, жамиятимизнинг келажакдаги ёшларимиз қўлидалиги ҳеч биримизга сир эмас. Ҳозирги кунда малака ошириш таълим муассасалари психология фанларидан тингловчиларига керакли билимлар бериб борилмоқда. Албатта тингловчиларда эгалланаётган мавжуд билимлар соҳаси ичида мутахассислик билимлари асосий ўринда туришини барчамиз биламиз. Келажакда ёшларга мавжуд билимларни етказиб бериш, болани юксак даражада мукамал инсон қилиб тарбиялашда педагогик-психологик билимларнинг ўрни чексиздир. Жамиятимиз тараққий этиши учун бундай мукамал даражадаги билим соҳиблари жуда ҳам керакли ҳисобланади.

Ҳозирги кунда бу фанларни тингловчиларимизнинг ҳар бирига мукамал даражада ўргатиш, малка ошириш профессор ўқитувчиларининг асосий вазифаси саналади. Тингловчиларда педагогика ва психология фанларидан эгалланган тажрибалар, улардаги бор бўлган соҳавий билимларни мустақамлаш, юқори малакали ўз соҳасининг билимдони бўлиши учун хизмат қилади.

Малака ошириш курси тингловчиси ўзининг мутахассислиги доирасида олган махсус билимларини педагогик ва психологик методлар орқали ўз ўқувчилари ва ёш авлодга етказилиши кераклигини онгли равишда, чин дилдан англаб етиши керак. Бу ўз навбатида ушбу таълими муассасалари профессор ўқитувчиларининг зиммасига жиддий ва маъсулиятли масалани юклайди. Умумтаълим мактаблари ўқитувчиларда педагогик-психологик билимларни шакллантириш ва бу соҳани олий таълимдаги барча мавжуд фанлар каби ривожлантириш бугунги кунимизнинг энг долзарб асосий масалалардан биридир. Педагог кадр доим ўзи билим бераётган шахслардан бир қадам олдинда юриши керак. Замонавий техника ва технологиялар, хорижий тажрибалар, хорижий тиллар ўрганиш малакаси ривожланаётган бир даврда замонавий педагог, олий мактаб профессор ўқитувчиларига бир қатор талаблар қўйилмоқда. Шу жумладан педагогика ва психология соҳаси мутахассисларига ҳам ўз устида тўхтовсиз ишлашлари учун керакли талаблар қўйилмоқда.

Малака ошириш курси тингловчиларига қайси соҳани ўқитилиши ёки мутахассиси бўлишларидан қатий назар юқорида келтирилган мавжуд билимлар кучли, турли хилдаги янги замонавий, инновацион технологиялар, жаҳон таълим тизими стандартларига жавоб берадиган ҳолда ўқитилмоғи лозим. Тингловчилар ўқув амалиёти даврида ва келажакда иш фаолиятларида мавжуд ўрганган билим соҳаларини қўллаш олишлари керак.

Педагогика-психология соҳаларида мавжуд билимлар баъзаси болани ўрганишга ва ўқитувчидаги бор бўлган билимларни етказдириб бериш учун хизмат қилади. Боладаги таълим билан бирга ривожланаётган тарбия тизимини ижобий томонга йўналтиришга катта ёрдам беради. Бу икки йўналиш соҳаларини қадимдан файласуф олимларимиз ўз тадқиқотларида биргаликда изоҳлаб келганликларини барчамиз биламиз: Рус педагог ва психологи К.Д. Ушинский —Педагогика учун ўз аҳамиятига кўра психология барча фанлар ичида биринчи ўринда туради. Кишини ҳар жиҳатдан тарбияламоқ

учун уни ҳар жиҳатдан ўрганмоқ даркор- деб такидлаган эди.

Тингловчиларимизнинг онгига бу ҳақиқатни сингдиришимиз уларда бу билимларни мантиқий хотира ва тафаккури асосида ўрганишларига ёрдам беришимиз керак. Қачонки инсон бирор нарсани ўзи учун чин дилдан кераклигини билса албатта у ўша нарсага эришишга интилади. Умумтаълим актаб ўқувчиларида ҳам бу жараён содир бўлади, лекин мактаб ўқувчилари ўша вақтида бу ҳолатларни англашига унинг дунёқараши қисман торлик қилиши мумкин. Алломаларимиз таъкидлаганларидек ўқитувчи боланинг хаёт йўлини ёритувчи маёқ бўлмоғи керак. Бу эса бугунги кунда малака ошириш таълим тизимида таҳсил олаётган тингловчиларга прфессор ўқитувчилар билан бир қаторда зиммаларига масулиятли вазифани юклайди.

Тинч ва фаровон давлатимизда яшаётган ҳар бир фуқаро сингари мактаб ва олий мактаб ўқитувчилари ҳам Республикамиз ривожига ўз ҳиссаларини қўшимоғи, давлатимизда олиб борилаётган ислоҳатларга лаббай-деб жавоб бермоғи лозимдир.

Малака ошириш таълим тизимида таҳсил олаётган тингловчиларга ўқувчиларда ўқишга бўлган қизиқиш, улардаги ўқув мотивларини ривожлантириш, таълим сифатини ошириш, ўқувчини келажақдаги қобилиятларини оча билиши, бу каби бир қатор талабларни ўрганиш масаласи қўйилади. Малака ошириш таълимда бугунги кунда таҳсил олаётган тингловчиларимиз ўз олдиларига қўйган мақсадлари йўлида билим олишларида ўзлари учун керакли бўлган малакали мутахассислар томонидан ўтиб борилаётган маъруза машғулотлари, амалий, семинар, мустақил таълим, педагогик амалиётларда махсус соҳавий билимларни олиб бормоқдалар.

Бугунги кунда жаҳондаги ривожланган давлатлар сафига қўшилишимиз учун жаҳон ҳамжамияти, ривожланган давлатлар таълим тизимини ўрганишимиз ва улардан миллийлигимизга таъсир этмайдиганларидан андоза олишимиз керак. Жаҳонда барча соҳа тармоқларда цивилизация жараёни шиддат билан ривожланмоқда агар бирор соҳа ривожланишдан ортда қолса уни албатта бошқа бир ёд оқим ёки ғоялар ўрнини эгаллаши мумкин. Жаҳонда илғор технологиялар асосида берилаётган таълим тизими ишлаб чиқариш, кашфиётчилик, дастурлар яратиш, қишлоқ хўжалиги ривожини, экспорт салоҳияти, импорт маҳсулотлар, инвеститциялар киритиш, жаҳон бозорида маҳсулот сотиш ва ҳоказо соҳалар ривожига ўз ҳиссасини қўшади. Демак бу шиддат билан ривожланаётган замонда биз ҳам давлатимизнинг ривожига, юксак чўққиларга эришишида ўз ҳиссамизни қўшишимиз шарт. Тингловчиларда педагогик-психалогик билимларимизни шакллантиришда илғор хорижий тажрибалардан фойдаланиш уларни иш фаолиятимизда тadbик қилиш, бу соҳада янгилликлар яратиш асосий долзарб муаммолардан биридир. Замонамиз шиддат билан ривожланар экан таълим ундан ортда қолмаслиги зарурдир. Буюк немис педагоги Адольф Дистерверг ўқитувчининг доимий равишда фанларни мутолаа қилиш билан шуғулланиши ҳақида ўз фикрларида баён этган:

Ўқитувчи мунтазам равишда фан билан шуғулланиб ўз устида ишлаши керак. Акс ҳолда у қуриган дарахт ва тошга ўхшаб қолади. Қуриган дарахт ва тош мева бера олмаганидек, келажақда бундай ўқитувчидан ҳеч қандай натижа кутиб бўлмайти.

Бу фикр ривожланган давлатларнинг айримларида ўз исботини топиб улгирган. Тингловчиларда педагогик ва психологик билимларни шакллантиришда уларга ҳаётий реал, мавуд бўлган ҳақиқатни очиб бермоғимиз лозимдир. Бугунги кун ўқитувчилари боланинг келажаги, қобилияти, имконияти ва бошқа хилдаги индивидуал хусусиятларини яхши билмоғи, болага таълим-тарбия беришда юқоридаги имкониятларини албатта ҳисобга олмоғи керак. Бунинг учун бўлажак ўқитувчиларимизнинг ўзларида аввалам бор бу билимларни мукамал даражада ривожлантирмоғимиз, маълум соҳа юзасидан назарий ва амалий билимларни чуқурроқ ўргатишимиз керак бўлади. Мактабда дарс бераётган ўқитувчиларимиз келажақда ўз шогиртларига таълим-тарбия бериш жараёнида уларни индивидуал ўрганиш, қобилиятларини англашларида турли методлардан фойдаланишлари мумкин, лекин ўқитувчи хотоликка йўл қўйиши, ўқувчини нотўғри тергаши, уларни ўзларида мотивацияси (қизиқишлари) бўлмаган касбларга йўналтириши ёки уни ўзи ўқитаётган фанни мукамал даражада билмаслиги оқибатида билими паст ўқувчи санаши мутлақо нотўғридир.

Ривожланган давлатлар таълим тизимида - агар ўқувчи фан материалларини яхши ўзлаштира олмаса бунинг учун маълум маънода ўқувчи айбдор эмас- деб қарашади. Юқорида айтиб ўтганимиздек таълим соҳаларимизнинг айрим жабҳаларида бундай камчиликларга дуч келишимиз мумкин. Айтилган камчиликларни ўз вақтида тугатиш ва унга янги миллийлигимизга мос бўлган усуллар, инновацион технологиялар жорий қилишимиз мақсадга мувофиқ бўлади. Бугунги куннинг талабига биноан ҳар бир педагог ўз дарс ўтиш методикасини ўзи мустақил равишда танлаши унга асосланган ҳолда жамият ёшларига таълим-тарбия бермоғи керак.

СПИСОК ИСПОЛЬЗОВАННЫХ ИСТОЧНИКОВ:

1. Каримов И. А. Баркамол авлод-Ўзбекистон тараққиётининг пойдевори. Т.1998.
2. Турсунов И., Нишоналиев У. Педагогика.
3. Ғозиев Э. Психология. (ўқув қўлланма).
4. Воспитание и развитие детей в процессе обучения.

Саидназаров Улуғбек Ахмеджанович,
Хаджаниязова Динара Илхамовна
(Урганч, Ўзбекистан)

ТАЪЛИМ ЖАРАЁНИДА ЎҚИТИШ ТИЗИМИНИНГ ПЕДАГОГИК АСОСЛАРИНИ

Аннотация: Маълумки, маҳсулли машғулот ижтимоий фаол шахсни шакллантириш учун муҳим восита бўлиб хизмат қилади. мақолада таълим жараёнидаги ўқитишнинг самарали усуллари ҳақида фикрлар билдирилган.

Калим сўзлар: модул, машғулот, шахс, мутахасислар, Таълим технологияси

Annotation: It is known that productive training serves as an important tool for the formation of a socially active person. The article provides feedback on effective teaching methods in the learning process.

Keywords: module, training, person, specialists, Educational technology.

Модулли ўқитиш усулининг моҳияти ва унинг афзалликлари Машғулотлар мазмунини маҳсулдор даражага кўтариш – янги педагогик технологияга хос хусусиятдир. Маълумки, маҳсулли машғулот ижтимоий фаол шахсни шакллантириш учун муҳим восита бўлиб хизмат қилади. Мазмунли машғулотларда ўқувчилар мустақил ишлаш кўникмаларини эгаллайдилар, ўқув қийинчиликларини бартараф этишга ўрганадилар; саводли, матонатли, қатъиятли ва фидойи бўлиб борадилар.

Бугунги куннинг таълим мазмуни ўқитиш, ўргатиш жараёнида ўқувчини кўпроқ ўйлаш, фикрлаш, ижодий фаолият кўрсатишга ундайдиган дидактик механизмни тақозо қилмоқда. Бу дидактик механизм шундай бўлмоғи даркорки, унда ўқитувчи ҳам ўқувчи ҳам, бор имкониятини максимал ишга сола олсин, ўқитишнинг таълимий, тарбиявий, ривожлантирувчи функциялари тўла амалга ошсин, шахс камолотини таъминлаш учун замин яратиш. Бундай механизм – педагогик технологиянинг интерфаол методларидир.

Фаол ўқитиш усуллари ўқув жараёнига жорий этишнинг долзарблиги куйидаги заруриятлардан келиб чиқади:

- мутахасисларни тайёрлаш, кўзланган мақсад вазифаларни амалга ошириш, ижтимоий-сиёсий ҳаётда онгли равишда қатнаша оладиган, ижтимоий жараёнларга фаол таъсир эта оладиган, мамлакат тақдирига жавобгар бўла оладиган, маъсулиятни ҳис этадиган, мустақил ва эркин фикрловчи шахсни шакллантириш.

- Жаҳон талаблари даражасида рақобатбардош мутахассис кадрлар тайёрлаш.

- Бозор талабларига тезда мослашиш.

- Бозор иқтисодиётига ноаниқлик доимий йўлдош, қарор қабул қилишнинг турли вариантлари мавжуд ва таваккал қилиш билан боғлиқ. Ҳар бир киши вазиятдан келиб чиқиб, мустақил равишда энг кам талофат келтирадиган қарор қабул қилишни ўрганиши.

- Ахборотлар ниҳоятда кўп ва хилма-хил, ўқитувчи қанчалик билимдон

ва маҳоратли бўлмасин, уларни барча зарур қисимларини дарс жараёнида ўқувчи, талабага етказиб беролмайди. Ягона тўғри йўл уларнинг ўзини фаоллигини ошириш, мунтазам равишда ўз устида мустақил ишлашларини таъминлашга ўргатишдир. Кўп йиллик тажриба орқали илғор педагог олимлар бу мақсадга таълим технологияси орқали эришиш мумкинлигини исботладилар.

Таълим технологияси ўз ичига:

1. Ўқув предмети, ҳар бир ўрганиладиган мавзу бўйича мақсад-вазифалар ва уларнинг рўйхатини ишлаб чиқиш.

2. Ўқув мақсадига эришиш йўллари-методларини танлаш, ишлаб чиқариш.

3. Қўйилган мақсадни амалга ошириш ва уни қай даражада бажарилганини назорат қилиш учун топшириқлар тайёрлаш ва назоратни амалга ошириш.

4. Эришилган натижани баҳолаш.

А) хусусий ўқув мақсад-вазифаларни қайта кўриб чиқиш ва тузатишлар киритиш;

Б) назорат натижаларини таҳлил қилиш, мувофиқ равишда тузатишлар киритиш кабиларни олади.

Таълим жараёнида қўйилган мақсадни амалга ошириш ва натижасини маълум даражада кафолатлаш учун турли методлар ва воситалар орқали ўқитиш жараёнини ўзаро боғлиқ қисмларини бир бутун қилиб бирлаштириш ва маълум тартиб, тизим асосида изчил, мантиқий кетма-кетликда бажаришни кўзда тутати.

Касбий таълим методик таъминоти тизимининг динамик ривожланувчи қисми бўлган ўқув-дастурий ҳужжатларни блок-модулли қоида асосида тузишга ўтиш мустақил Ўзбекистон халқ хўжалиги тармоқларига жаҳон стандарти талабларига мос бўлган малакали ишчи кадрлар етказиб беришнинг асосини ташкил этади.

Педагогик технологияларнинг элементлар бирликлари тизими модуллардан ташкил топади.

Модул- педагогик технологияни ташкил этувчи, унинг таркибий бўлақларини ифодаловчи тушунчадир. Бундай бўлақлар кичик модул, бирламчи модул, модуллар тўплами, модуллар даражаси ва модулларнинг мажмуавий тузилмаси каби турлардан иборат бўлади.

Модуллар ўз кўламига кўра майда, ўртанча ва йирик бўлиши мумкин. Уларнинг бир-бирига нисбатан пропорционаллиги қатъий бўлмаслиги, уларнинг ўзаро таъсири умумий жараёнда турлича бўлиши мумкин.

Модулли ўқитиш-педагогик жараёни илмий ва методик жиҳатдан тартиби ва мақсадга мувофиқ бажаришга хизмат қилади. Ҳар қандай педагогик технологиянинг таркибий бўлақлари ўзаро жойлашуви ва педагогик технология жараёнларини амалга ошириш кетма-кетлигининг олдиндан белгиланган тартиб-қоидалари алгоритм дейилади. Энг кичик бўлақ педагогик технологиянинг ўзига хос қисми бўлиб, бундай кичик модуллардан бирламчи модул ташкил топади. Модуллар тўплами ўқитиш жараёнини илмий ташкил этишга ва унинг сифат ҳамда самарасини таъминлаш учун қўлланилади. Модулларнинг ўзгарувчан ва модернизацияланадиган табиати туфайли

улардан динамик равишда фойдаланилади. Модулли ўқитиш- тартибли ўқитиш демакдир. Бунда ўқув материали 1та ўқув машғулоти ҳажмида, ўқув предметининг бирор мавзуси ёки бирор бўлими даражасида, баъзан эса ўқув фанининг йирик таркибий қисмида, яъни блоклар тарзида ҳам модуллар ёрдамида ўқилиши мумкин.

Олий ва ўрта таълими муассасаларида бир неча турдош ўқув фанларининг таркибий бўлақларини ҳамда айрим фанларни ўқитиш технологиясини ташкил қилувчи модуллар (блоклар) тарзида ўқитиш кенг қўлланилмоқда. Давлат таълим стандартларининг таркибий бўлақларига мос келадиган блоклардан ҳам фойдаланилмоқда. Ўқув режа ва дастурларнинг таркибий бўлақларини ҳамда уларнинг бажарилишини таъминлайдиган технологияга хизмат қилувчи модуллар ҳам мавжуд. Таълим усуллари, методлари ва воситалари учун қўлланиладиган модуллар ҳам яратилмоқда. Модуллар, биринчи навбатда, таълим мазмунига дахлдор тушунчалар, қоидалар, назариялар, қонунлар ва улар орасидаги умумий боғланишни ифодаловчи қонуниятларни тушунтиришга самарали хизматқилади.

Билим олувчиларнинг ўқув-билиш фаолиятлари ҳамда уларнинг ўзлаштиришини назорат қилишда ҳам модуллардан фойдаланилади.

Модуллаштириш ва ўқув жараёнини технологиялаш юзасидан кейинги йилларда илмий-педагогик тадқиқотлар ўтказилмоқда. Лекин бу борада ўқув тарбия жараёнини модуллаштириш ва алгоритмлаштириш ишлари ниҳоясига етказилган эмас. Бу ҳолатнинг негизи ва такомиллашувини атрофлича тадбиқ этиш орқали ва тажриба-синов ишлари ҳамда педагогик экспериментнинг қатъий хулосаларига таяниб таълим жараёнларига модулли ёндашувни кучайтириш мумкин. Таълим-тарбия жараёнларига модуллаштириш ва алгоритмлаш маданияти тўла кириб борганида педагогик технологияларнинг яратилиши ва уларнинг амалда қўлланилиши борасида сезиларли ютуқларга эришиш имконияти кучаяди.

Модулли ўқитишнинг назарий асослари 60-70 йиллар чегарасида америкалик мутахассис олим Курч Голдшмидт, Рассел ва бошқалар томонидан яратилган. Бу каби олимларнинг илмий изланишлари натижасида “ўқитиш жараёнининг илмий-техник тараққиёт даражасидан орқада қолишнинг асосий сабаби –ўқув дастури, ҳужжатларнинг фан-техника

ютуқлари ва ишлаб чиқаришни ташкил этиш технологияси таккомиллашувига мос равишда таккомиллашиб бормаётганлигидадир”, деган хулосага келинган. Шу билан бирга ўқув-дастурий ҳужжатларини модулли қоида асосида тузиш таълим жараёнини жадаллаштиришнинг муҳим омилларидан бири эканлиги ҳам таъкидланган.

Халқаро Меҳнат Ташкилоти мутахассислари ҳам ўтган асрнинг 70-йиллари ишлаб чиқаришнинг доимо ўзгариб бораётган эҳтиёжларига мос келувчи ишчи кадрлар тайёрлашда модулли ўқитишни жорий этишни мақсадга мувофиқ, деб ҳисоблайдилар.

СПИСОК ИСПОЛЬЗОВАННЫХ ИСТОЧНИКОВ:

1. Железняк Ю. Д. Совершенствование системы подготовки спортивных резервов в игровых видах спорта: дис. д-ра. пед. наук. – М., 1981.

2. Авлиёкулов Н. Х. Ўқитишнинг модул тизими ва педагогик технологияси амалий асослари, - Бухоро, 2000й
3. Байсалов Ж. Модулли таълим технологиясини қўллаш. – «Халқ таълими», Тошкент-2016
4. Водяникова И. А. практика применения модульного обучения в системе повышения квалификации специалистов по физической культуре и спорту: дис. д-ра. пед. наук. – М., 1983.

УДК 53:004

Самат Еркежан, Өкбар Нұржау Жолдасбайұлы,
Жапарова Мейрамгуль Сериккановна,
Шевчук Евгения Петровна, Калиева Асем Абаевна
(Өскемен, Қазақстан)

«ЭЛЕКТРОДИНАМИКА» БӨЛІМІН ОҚЫТУДА, ОҚЫТУДЫҢ ТИІМДІ ТӘСІЛДЕРІН ҚОЛДАНУ

Аннотациясы: Мақалада физика пәнін оның ішінде электродинамика бөлімін оқытуда оқытудың тиімді тәсілдерін қолданылуы қарастырылады. Оқытудың жалпы тәсілдеріне қарастырып, сын тұрғысынан ойлау технологиясына тоқталдым. Сонымен қоса, проблемалық оқытуда оқушыларға сыныпта проблемалық ситуация туғызып, оны оқушыларды қатыстырып, бірге шешу туралы айтылады.

Түйінді сөздер: Проблемалық оқыту, сын тұрғысынан ойлау технологиясы.

ПРИМЕНЕНИЕ ЭФФЕКТИВНЫХ МЕТОДОВ ОБУЧЕНИЯ ПРИ ИЗУЧЕНИИ РАЗДЕЛА «ЭЛЕКТРОДИНАМИКА»

Аннотация: В статье рассматривается использование эффективных методов обучения в преподавании физики, в том числе электродинамики. Рассматриваются общие методы обучения, технология критического мышления, проблемное обучение. Кроме того, рассказывается о создании проблемной ситуации в классе, для вовлечения учеников к совместному ее решению.

Ключевые слова: Проблемное обучение, технология критического мышления, преподавание физики, методы обучения, постановка проблемы.

APPLICATION OF EFFECTIVE TEACHING METHODS IN STUDYING THE SECTION «ELECTRODYNAMICS»

Abstract: The article discusses the use of effective teaching methods in the teaching of physics, including electrodynamics. The general teaching methods, critical thinking technology, problem learning are considered. In addition, it describes the creation of a problematic situation in the classroom, for involving students in its joint solution.

Keywords: problem-based learning, critical thinking technology, physics teaching, teaching methods, problem statement.

«Болашақта еңбек етіп, өмір сүретіндер – бүгінгі мектеп оқушылары, мұғалім оларды қалай тәрбиелесе, Қазақстан сол деңгейде болады. Сондықтан ұстазға жүктелетін міндет ауыр», - деп Елбасы Нұрсұлтан Әбішұлы Назарбаев айтқандай, қазіргі заман мұғалімінен тек өз пәнінің терең білгірі болу емес, тарихи- танымдық, педагогикалық-психологиялық, саяси - экономикалық білімділік және ақпараттық сауаттылық талап етіледі [1]. Ол жанаулыққа жаны құштар болып, шығармашылықпен жұмыс істесе, оқу мен тәрбие ісіне етене еніп, оқытудың жаңа технологиясын шебер меңгергенде ғана білімі мен білігі жоғары жетекші тұлға ретінде ұлағатты саналады. Оқу –

тәрбие үрдісіне жаңа инновациялық әдіс тәсілдерді енгізу оқушылардың білімге деген қызығушылығын, талпынысын арттырып, өз бетімен ізденуге, шығармашылық еңбек етуге жол салады. Пәндерді оқытуда тиімді әдіс-тәсілдерді пайдалана отырып, сабақты қызықты да тартымды өткізу мұғалімнің шеберлігіне байланысты екені баршамызға мәлім.

Физика-табиғат туралы ғылым. Оның басты мақсаты- заттар мен денелердің, құбылыстар мен процестердің негізгі қасиеттерін біліп-тану, табиғат құбылыстарының заңдылықтарын зерттеу. Сабақта мұндай таңымдық процесс оқушылардың физикалық ойлауын дамытуды қажет етеді. Физика ғылымы негіздерінің логикалық жүйесін ашу арқылы алдымен оларды диалектикалық ойлауға, яғни физикалық құбылыстар сырының қалай ашылғандығына (мысалы, архимед күші, электромагниттік толқын, радиобайланыс, т.т.) үйретіп, әлі шешілмеген мәселелердің зерттеліп толық білімге айналатындығын (атомның және ядроның құрылысы, ғарыш кемелерін ұшыру, телевизиялық хабар беру, т.т) түсіндіріп, физикалық заңдылықтардың өзара байланысын (газ заңдары, уранның тізбекті реакциясы, т.т.) ашып көрсетуіміз қажет [2, 29 б]. Ол үшін мұғалім білім беру саласына еңгізіліп жатқан жаңа ақпараттық технологияларды және түрлі оқыту әдіс-тәсілдерін сапалы қолданып, өзінің ойлау стилін, оқыту әдістемесін өзгертеді. Физика сабақтарын осы талаптарға сәйкес жүргізу барысында оқушылар бұрын алған білімдерін кеңейтіп, өз бетімен шығармашылық тапсырмалар орындайды. Өрбір оқушы өтілген тақырып бойынша алған білімін тексереді, схемалармен жұмыс жасауға дағдыланады, түрлі ақпараттық анықтамалар алады, сарамандық және тест тапсырмаларын орындайды, табиғат заңдылықтарын толығымен түсінуге ықпал жасайды. Нәтижесінде, оқушылардың ойлау қабілеті дамиды. Бұл оқушыларды жеке тұлға ретінде қалыптастыру білімді меңгеруінің тиімділігін жоғарылату үшін қолайлы жағдай тудырады [3]. Компьютерді физика сабақтарында қолдану арқылы біренеше кіріктірілген ашық сабақтар, арнаулы тақырыптық кештер өткізіледі. Бұл сабақтар оқушылардың физика пәніне деген қызығушылығын арттырады және оқушының эмоционалды еріктілік қабілеттерін, ішкі мүмкіндіктерін көрсетуіне, материяны терең түсінуіне мүмкіндік береді [4]. Оқушыға мектеп бағдарламасындағы физиканың кез-келген бес негізгі тарауларының бірімен (механика, молекулалық физика, электрлік және магниттік құбылыстар, электромагниттік толқындар және оптика, салыстырмалық теориясы және кванттық физика) жұмыс істеуге мүмкіндік береді. Өрбір тараудан оқушы мынадай мәліметтерді жеңіл түрде таба алады:

- 1) Тақырыпты формуласымен бірге түсіндіретін мәтіндерді;
- 2) Тақырыпқа қатысты суреттер мен сызбаларды, графиктерді;
- 3) Физикалық заңдылықтардың дұрыстығына көз жеткіздіру, формулалардың параметрлерін өзгерту арқылы нәтижесін бірден қадағалау;
- 4) Физика ғылымының дамуына ерекше үлесін қосқан ұлы ғалымдардың өмірі туралы мәліметтерді;
- 5) Тақырып материалдарын меңгеруге арналған тесттік тапсырмалармен жұмысты;
- 6) Тақырып бойынша есептер шешуді;

7) Бірліктер жүйесі, негізгі физикалық тұрақтылар, физикалық шамалардың сандық мәндерінің кестесіне қатысты анықтамаларды кез-келген мезетте алуды;

8) Физиканың оның ішінде электродинамика бөлімінің негізгі формулалары жөнінде кеңесті;

9) Электродинамика бойынша және басқа да әрбір тарауға күрделілігі жөнінен үш деңгейге бөлінген қорытынды тесттер мен есептерді.

Компьютер кітапты алмастыра алмайды, дегенмен де қазіргі заманда ақпараттық технологиялардан қол үзе алмаймыз. Ең бастысы, оқушылардың мектеп курсынан алып жатқан білімдерін өмірде қолдана алуға үйрету.

Қазіргі білім беру саласы педагогиканың атасы Я.А. Коменскийдің: «Қандай әдісті ойлап шығарсақ та, ол педагогтардың аз үйретіп, оқушылардың өздерінің көп оқуына жағдай туғызатын болуы керек, сонда мектепте сөз бен нәтижесіз еңбек аз болып, оқушы жастардың бос уақыты, қуанышы, тартымды табысы молаяды» деген ойын басшылыққа алады [2, 40 б]. Оқушылар білім алуға, өздігінен ізденуге көбірек талпынып, ал мұғалім оларды дұрыс жолға бағыттап отыруы керек. Электродинамика бөлімінің тұрақты ток тақырыбына сабақ өткіздім. Алдымен сабақты оқушыларды сабаққа қызықтыру және көңілдендіру үшін сергіту сәтін ұйымдастырдым. Балаларды ортаға шақырып, жұп-жұппен тұрғызып “Сиям егіздері” деген ойын ойнаттым. Олар бұл сергіту сәтінде бірігіп, бір адам сияқты дене жаттығуларын жасады. Оқушыларға осылай сабақ басталмас бұрын көтеріңкі көңіл-күй сыйлау олардың пәнге деген ынтасын арттыра түседі және одан әрі қандай қызықтар болады екен деп физика сабағын күтіп жүреді. Жаңа материалды түсіндіру, тұрақты электр тогы сабағын өткізу барысында MS Power Point бағдарламасының барлық мүмкіндіктерін аша отырып презентацияға қойылатын талаптарға сәйкес слайд түрінде жасадым. Сабақты түсіндіру барысында оқушылармен қарым-қатынас орнатып, арасында сұрақтар қойып олардың сыни тұрғадан ойлау қабілетін арттыруға ықпал етуге тырыстым. Білім алушылардың логикалық-танымдық және шығармашылық ойлауы мен қабілеттерін дамытуда сабақтарды проблемалық оқыту тәсілемен өткізудің маңызы күшті [2, 42 б]. Осыған сүйене отырып, проблемалық ситуация туғызып, оны оқушыларды қатыстырып бірге шешу (табиғат пен адамның бірлігі, жаңа замандығы ең ірі ғылыми-техникалық жетістіктер) олардың танымдық ойлау процестерін дамытады және бір-бірінің сөзін тыңдауға үйретіп, өз пікірлерінің дұрыстығын дәлелдеуге тырысады. Осылайша оларға жаңа сабақты түсіндіргеннен кейін карточкалар тандау арқылы 3 топқа бөліп алдым. Алдымен 3 көшбасшыны өзім таңдап алып олардың қолына тақырыпша атаулары жазылған таблоны ұстаттым. Қалғандары карточкадағы ұғымдардың қай таблоға жататынын өздері аңықтап сол көшбасшының тобына қосылып отырды. Топтық жұмыс оқушылардың ынтымақтастығын арттырып, жылдам ойланып тапсырманы бірге талқылауына әсерін тигізеді. Өзара бәсекелестік пайда болып, білімге деген құштарлықтары арта түседі. Жаңа сабақты бекіту ретінде 3 топқа өзін-өзі тексеру сұрақтары жасарылған ұяшықтарды тандағып, сәйкес баллдарын есептеп отырдым және берілген тұрақты электр тогындағы ұғымдарды топқа жіктеткізіп, сұрақтар мен жауаптардың сәйкестігін көрсететін тапсырмалар бердім. Бұл олардың

сабақты қаншалықты түсіндігін көрсетеді. Сабақ соңында өз-өздерін бағалау үшін рефлексия ұйымдастырдым. Олар сурет салу арқылы өткізілген сабақтан нені түсінгенін, өздерінің психологиялық ахуалын сипаттап берді.

Сабақ берудегі жаңа технологияны ендіре өткен сабағым мен дәстүрлі сабақтан айырмашылықтар байқалды. Өткізілген сабақта оқушылар өз-өздерін көрсете алды, барлық мүмкіндіктерін ашуға тырысты, тақырыпқа қатысты өз пікірлерін білдіріп, сабаққа деген ынталары артып, физика пәнін оқуға деген мотивациясы пайда болды, әрі оқушылардың ой өрісін дамып, сыныпта ынтымақтастық атмосфера қалыптасты. Сабақ беру кезінде жаңа тәсілдерді пайдалану нәтижесінде мұғалім мыналарлы ескеру керек:

- оқушының өздігінен істейтін жұмысына көп көңіл бөлу;
- әр оқушының қабілетінің дамуына көңіл бөлу;
- әр түрлі әдістерді пайдаланып физикалық қабілетінің дамуына көңіл

бөлу;

- сыныпта жарыс туғызу;
- сабақ мазмұнға бай, түрі әр түрлі болу керек;
- бос отырған оқушы болмауы керек.
- тақырып толықтай ашылуы тиіс.
- өздігінен әрі қарай тақырыпты тереңірек түсінуіне ықпал ету (қосымша

тапсырмалар беру, қосымша әдебиеттер оқуды тапсыру).

Сабақтың барысында байқағаным кез-келген дәстүрлі әдістеме мен қазіргі өтіп жатқан жаңа әдістемені пайдаланған кездегі айырмашылық едәуір алашақ. Тұйық оқушылар ашылған, белсенді оқушылар көшбасшылық қасиеттерін арттыра бастаған. Мұғалімнен гөрі оқушылар көбірек сөйлеуге, бір-біріне түсіндіруге ұмтылады. Өз ойларын еркін білдіріп, ұқпаған тақырыптарын сұрауға қысылмайды, жаман баға алып қалам деген қорқыныш сейіле бастаған.

Сабақты оқыту процесінде әр мезетте алға қойған міндетті оптималды түрде шешу мақсатында мұғалім оған сәйкес оқыту әдістерін қолданумен қатар оны дұрыс белгілі тақырыпқа сәйкес таңдап алынған оқыту әдістері өтілетін сабақтардың құрылымын көрсетумен бірге (жаңа материалды түсіндіру немесе қайталау сабағы) олардың өткізілу формаларын да (лабораториялық сабақ, семинар, конференция) анықтайды. Оқыту әдістері сабақтың мазмұнын баяндау тәсілдеріне байланысты болса, ал оқыту процесінің формалары оқушылардың оқу әрекетін ұйымдастыруға тікелей қатысты болып келеді.

Осы тұрғыдан мектепте физиканы оқытудың жүйесі сабақтан, кино-телевизиялық лекциядан, оқу-өндірістік экскурсиядан, әртүрлі электронды-кибернетикалық машиналардың жәрдемімен оқушылардың өз бетінше есеп шығаруынан немесе тақырыпты пысықтауынан, оқу конференциясы мен семинарлардан, физикалық практикумнан, оқушы жастардың өздігінен кітап-оқулықпен немесе бақылау-толассыз, күннен-күнге әдістер жетілдіріп келеді.

Мысалы, озат мұғалімдер сабақтардың саң алуан түрлерін ойлап шығарып, өз практикасында қолданып келеді: оқытудың ұжымдық - топтық жүйесі, іскерлік ойын, өнертапқыштық сабақ, жарыс сабағы, физикалық аукцион, компьютерлік сабақ, сабақта “жедел жәрдем” көрсету, сабақта оқушылар жұмыстарының көрмесін ұйымдастыру, конструкторлық және өнертапқыштық тапсырмалар орындау, т.т. [6]. Сондай-ақ, жаңашыл физик-

мұғалімдер, оқушылардың сабақтағы оқу әрікәтінiң белсендiлiгiн көтерү мақсатында, мынадай жаңа әдiстемелiк идеялар ұсынып, оларды практикада жүзеге асырып келедi: театрланған сабақ, пресс-конференция сабағы, физикалық лото және теннис сабақтар, “экспресс-баға” және “Бұл не, қайда, қашан?” атты сабақтар, лекция-парадокс, т.т. Сабақ барысында өтiлетiн сабақтардың мазмұндық және әдiстемелiк мақсаттары оқытудың ауызша сөзбен баяндау, көрнекiлiк, практикалық тәсiлдерiнiң барлық түрлерiн қолдану арқылы жүзеге асырылады. Ал негiзгi идея осы тәсiлдердiң iшiнде тиiмдi, ықпалды, нәтижелiсiн iрiктеп алу. Мысалы, мен сабақ жүргiзу барысында ең қажеттi деген проблемалық және әңгiмелеу тәсiлдерiң кiшкене түрлендiрiп пайдаландым. Проблемалық оқытудың негiзгi мәнi - оқу материалын түсiндiру үстiнде проблемалық ситуациялар туғыза бiлу. Негiзiнен, осы оқытудың формасы мынадай 4 деңгейде өткiзудiң мүмкiндiгi бар:

- 1) проблемалық баяндау- мұғалiмнiң проблеманы тұжырымдап, оны өзiнiң шешуi, ғылымда оның қалай шешiлгендiгiн көрсету;
- 2) проблемалық ситуация туғызып, оны оқушыларды қатыстырып, бiрге шешу;
- 3) проблеманы мұғалiмнiң өзi тұжырымдап, шешуiн оқушылардың өздерiне ұсыну;
- 4) проблеманы тұжырымдауды және оны шешудi оқушылардың өздерiне беру.

Сабақты өткiзу барысында оқытудың мұндай сан түрлi ұйымдастыру формаларын нәтижелi жүргiзе бiлу, негiзiнен мұғалiмнiң басқарушылық рөлi мен әдiстемелiк тәжiрибесiне байланысты екендiгi даусыз факт. Өйткенi, физиканың электродинамика бөлiмiн оқыту процесiн жоспарлаушы және ұйымдастырушы басты тұлға - мұғалiм болып саналады. Iстiң бәрiн оның педагогикалық қабiлеттiлiгi мен дидактикалық шеберлiгi шешедi. Оқытудың әдiс - тәсiлдерi өте көп, оны тиiмдi қолдануы мұғалiмнiң тек қабiлеттiлiгi мен дидактикалық шеберлiгi шешедi. Оқытудың әдiс - тәсiлдерiн сапалы әрi орнымен қолдана алған жағдайда ғана оқу процесi ұтымды жүргiзiлмек.

СПИСОК ИСПОЛЬЗОВАННЫХ ИСТОЧНИКОВ:

1. Мұғлiмге арналған нұсқаулық. Үшiншi басылым «Назарбаев Зияткерлiк мектебi» 2015-110 бет.
2. Құдайқұлов М. Орта мектепте физиканы оқыту әдiстемесi. – Алматы: «Рауан»,1998.-310 бет.
3. Байжанова З. Жалпы педагогика.– Алматы: ИД «Таймас», 2008.-168 бет.
4. «XXI ғасыр оқытудың жаңа технологиясы» М. Жанпейiсова. Ақпараттық – компьютерлiк технологиялардың болашақ мұғалiмдердi даярлаудағы рөлi. //Қазақстан жоғары мектебi. – Алматы.2010
5. Башарұлы Р. Физика және астрономия: Жалпы бiлiм беретiн мектептiң 7-сыныбына арналған оқулық/Р. Башарұлы, У. Тоқбергенова, Д. Қазақбаева – Алматы: Атамұра, 2003 – 224 бет.
6. Иманбекова Б.,Әбдiреймова К, Мазаржанова Қ. «Сабақ – оқытудың негiзгi формасы» Алматы, 2003.

УДК 37:372.8

Танкиш Назира Полатовна, Камалов Юсубалы Назымович,
Айдаров Бакытжан Жумадиллаевич,
Сарсенова Гульзира Турсыновна
Южно-Казахстанский государственный университет им. М. Ауезова
(Шымкент, Казахстан),
Омер Займоглы
Университет Акдениз
(Анталия, Турция)

МЕТОДОЛОГИЧЕСКИЕ ОСНОВЫ ФУНКЦИОНАЛЬНЫХ ОБЯЗАННОСТЕЙ И СОЦИАЛЬНО-ЛИЧНОСТНЫХ ФУНКЦИЙ ПЕДАГОГА ПРОФЕССИОНАЛЬНОГО ОБУЧЕНИЯ

В статье обосновывается целесообразность разработки научной проблемы рассмотрения социально-личностных аспектов функциональных обязанностей педагога профессионального обучения в современных условиях, связанных с исполнением последним целого ряда обобщённых трудовых и конкретных трудовых функций согласно профессиональным стандартам и образовательным программам различных специализаций. Дается анализ научных источников и терминологический анализ по проблеме исследования, включая терминологический анализ. Представлен перечень доминирующих социально и личностных аспектов функциональных обязанностей и функций педагога профессионального обучения с учётом специфики его профессиональной деятельности.

Ключевые слова: педагог, личность, субъект, общества, профессиональное обучение, функциональные обязанности, общетрудовые и трудовые функции

METHODOLOGICAL BASIS OF FUNCTIONAL DUTIES AND SOCIO-PERSONAL FUNCTIONS OF TEACHER OF PROFESSIONAL TRAINING

Summary: *The article justifies the feasibility of developing a scientific problem of considering the social and personal aspects of the functional duties of the teacher of professional training in modern conditions, connected with the performance of a number of generalized labor and specific labor functions according to professional standards and educational programs of various specializations. Analysis of scientific sources and terminology analysis on the problem of research, including terminology analysis, are provided. A list of dominant social and personal aspects of functional duties and functions of the teacher of professional training taking into account the specifics of his professional activity is presented.*

Keywords: *teacher, person, subject, societies, professional training, functional duties, general labor and labour functions*

Функциональные обязанности педагога профессионального обучения (общепедагогические, технологические, учебно – производственные, воспитательные, развивающие) связаны с исполнением последним целого ряда обще трудовых и конкретных трудовых функций. Как функциональные обязанности, так и функции определены профессиональным стандартом для каждой педагогической специальности и её функциональной картой, дающей представление о функциях, выполняемых в данной профессиональной области. Вместе с тем, нарезультативность их исполнения и практическую реализацию, на наш взгляд, значительное влияние имеют социальные и личностные аспекты.

В словарных и научных источниках термин «функция» (от лат. *functio* - исполнение, осуществление) определяется по-разному. В Философском энциклопедическом словаре он означает обязанность, круг деятельности [1]. Современный энциклопедический словарь [2] термин «функция» трактует в нескольких смысловых значениях:

- внешнее проявление свойств какого-либо объекта в данной системе отношений;

- роль, которую выполняет определенный социальный институт или процесс по отношению к целому;

- назначение, роль (иногда и значение) языковой единицы или элемента языковой структуры.

Аналогично несколько смысловых значений исследуемого термина встречаем и в Педагогическом словаре. Назовём в качестве примера два из них: 1) деятельность, обязанность, работа; внешнее проявление свойств какого-либо объекта в данной системе отношений (например, функция органов чувств, функция денег). 2) роль, которую выполняет определенный социальный институт или процесс по отношению к целому (например, функция государства, семьи и т.д. в обществе) [3].

Дальнейшее обращение к отечественным и зарубежным научным исследованиям также показало многогранность и неоднозначность толкования термина «функция» (Т. М. Баймолдаев, Г. К. Исламгулова, К. Ж. Каракулов, Ю. А. Конаржевский, В. П. Симонов, Ю. А. Тихомиров, и мн.др.).

Ю. А. Тихомиров термин «*функция*» определяет в значениях: действие, роль, свойство, значение, компетенция, обязанность, задача, зависимость одно от другого [4].

Е. И. Рогов [5] характеризуя функции применительно к функциональной структуре деятельности, считает последнюю «весьма информативной», поскольку функция: 1) организует направленность действий; 2) опредмечивается в материале и средствах труда; 3) становится, таким образом, одним из активных мотивов деятельности в иерархии мотивов деятельности; 4) осмысливается в виде конкретных целей, предвидимых и получаемых апостериорно результатов; 5) контролируется и оценивается с точки зрения достигнутых результатов как реализованная или нет.

Таким образом, на основе приведенного краткого обзора словарных и научных источников под *функцией* правомерно считать: деятельность, обязанность, работу; внешнее проявление свойств какого – либо объекта в данной системе отношений; в педагогике – это специфическая

деятельность, цель применения чего – либо, роль, которую выполняет образовательное учреждение, его преподаватели, удовлетворяя потребности личности, общества, государства.

О. А. Лапиной [6] объективно описан ряд специфических особенностей педагогической деятельности, которые, на наш взгляд, вполне применимы и к деятельности преподавателям профессионального обучения.

Первая особенность профессиональной деятельности педагога обусловлена субъект-субъектным взаимодействием участников образовательного процесса. Специфика деятельности основана на том, что педагогическое взаимодействие осуществляется в системе «учитель и ученик», «воспитатель и воспитанник». Однако, как отмечает О. А. Лапина, в этой системе педагог - всегда первый субъект, а обучающийся, независимо от его статуса, выступает вторым субъектом и педагогического процесса, и деятельности. На результат педагогической деятельности влияют индивидуальные особенности преподавателя, многообразие и неординарность проявлений в конкретных ситуациях. Эти факторы обуславливают специфику и своеобразие его деятельности.

Вторая особенность профессиональной деятельности педагога связана со стремлением соответствовать целям общества и общественному идеалу. Данное стремление соотносится с потребностями, целями и мотивами деятельности педагога, результатом которой является достижение общественно значимого идеала, который имеет каждое общество.

Третья особенность профессиональной деятельности педагога характеризуется различием и взаимообусловленностью предметов деятельности каждого из ее субъектов.

В частности, если в деятельности воспитанников возможна частая смена предмета деятельности из-за разнообразия круга их потребностей, то в деятельности педагога присутствует только один предмет деятельности - его воспитуемый.

Четвертая особенность профессиональной деятельности педагога связана с ее планомерной обеспеченностью средствами педагогического воздействия. А так же способами их применения в зависимости от характера труда всех участников образовательного процесса и планированных результатов соответственно поставленным целям.

Пятая особенность профессиональной деятельности педагога обусловлена преобразованием и изменением взаимодействующих субъектов в результате этой деятельности, в процессе которой совершенствуется каждый из них. «Изменяя себя, каждый приобретает знания, умения, навыки, формирует личностные качества, развивает способности, удовлетворяет и обогащает свои потребности, реализует цели и мотивы, совершенствует окружающий мир и себя в нем».

Шестая особенность профессиональной деятельности педагога заключается в комплексной реализации её функций, которую мы понимаем как сконцентрированное их представление для специалистов (бакалавров) выполняемых в конкретной профессиональной области. Различным аспектам проблемы функциональных обязанностей и функций педагога, обусловленных разными видами и содержанием его педагогической деятельности,

раскрывающей основное направление этой деятельности, посвящено значительное количество психолого – педагогических исследований.

Охарактеризуем некоторые из них. Например, Ахметжановой Г. В. рассмотрена проблема развития педагогической функции будущего учителя в многоуровневой системе непрерывного образования. Педагогические функции также изучались Семеновой М. Г. но с позиций социально-культурной практики как средства формирования гражданской культуры студенческой молодежи. Николькиным Е. В. исследована коррекционно-развивающая функция учителя в организации образовательного процесса. Чернодуб В. Ф. изучались функции и содержание деятельности школьного психолога в организации первичной профилактики суицидального поведения подростков. Разумовским В. А. - теоретико-методические подходы к формированию компетентности учителя в области реализации управленческих функций. Базаева Ф. У. Байлук В. В. - функции профессиональной самореализации личности.

Н. В. Кузьминой основными профессиональными функциями педагога названы и охарактеризованы: конструктивная, организаторская, коммуникативная и гностическая [7]. Иная классификация профессиональных функций учителя предложена А. И. Щербаковым [8]. Учёный объединил их в две большие группы: а) обще трудовая, включающая функции, исследованные Н. В. Кузьминой, где гностические заменены исследовательскими и б) собственно педагогическая. Смысловое значение такой классификации заключается в том, что обще трудовая группа функций может быть отнесена не только к педагогической, но и ко многим другим профессиям. Нам импонирует классификация С. М. Марковой и В. Г. Горловой, предложивших модель профессионально-педагогического образования педагога профессионального обучения [9]. Делая основной акцент на формировании общих и профессиональных компетенций у обучающихся, авторы приоритетными функциями выдвигают социальную, образовательную, профессиональную, организационную, исследовательскую, коммуникативную, проектировочную.

Мы полагаем, с каким-бы видом совместимости (несовместимости) участников образовательного процесса педагогу приходится встречаться в своей деятельности, он должен профессионально грамотно подходить к её решению. Таким образом, можно с уверенностью говорить о том, что вне зависимости от преподаваемого предмета, сформированных знаний, умений, навыков и личностных качеств, учитель профессионального обучения всегда остается исполнителем всего множества функциональных обязанностей и трудовых функций. В этом контексте каждая функция детерминирует определённые трудовые действия, ориентированные на достижение конкретной профессиональной задачи. А приоритетной стороной профессиональной деятельности педагога становится обеспечение её социально – личностных аспектов.

СПИСОК ИСПОЛЬЗОВАННЫХ ИСТОЧНИКОВ:

1. Философский энциклопедический словарь /Под ред. Е. Ф. Губской и др. – М.: ИНФА, 1997. – 670с.
2. Современный энциклопедический словарь /ОСРПалек.- М.: Большая российская энциклопедия, 1998. – 1632 с.
3. Педагогический словарь (В 3 томах). Т. 2. Редакторы Г. М. Воловникова и др. Издательство АПН РСФСР, Москва, 1961г. – 264 с.
4. Тихомиров Ю. А. Управленческое решение. – Москва, 1972. – С. 71.
5. Рогов Е. И. Психология становления профессионализма (в социономических профессиях) // <https://books.google.kz/books?isbn=5041146047> - 2018 - StudyAids
6. Лапина, О. А. Введение в педагогическую деятельность: учебное пособие / О.А. Лапина, Н.Н. Пядушкина. – М.: Издательский центр «Академия», 2008. – 160.
7. Кузьмина Н. В. Очерки психологии труда учителя: (Психологическая структура деятельности учителя и формирование его личности). Л.: Изд-во ЛГУ, 1967. - 183 с.
8. Щербаков А. И. Психологические основы формирования личности советского учителя. Л.: Просвещение, 1967. - 266 с.
9. Маркова С. М., Горлова В. Г. Модель профессионально-педагогического образования педагога профессионального обучения//Вестник Мининского ун-та,-1.2014.4.

Усанова Хуршида Ишдавлатовна
магистрант
Самаркандский Государственный Университет
(Самарканд, Узбекистан)

ГЛОБАЛИЗАЦИЯ, ПАНДЕМИЯ И РЕФОРМЫ В СИСТЕМЕ ОБРАЗОВАНИЯ УЗБЕКИСТАНА

Аннотация. В результате глобальной вспышки все учебные заведения были закрыты из-за объявления карантина из-за всемирной коронавирусной инфекции. Именно так наши студенты проводят свой отпуск и чем они заняты, а то, что их свободное время не остается без продуктивного использования деструктивных групп идей, как всегда, является одним из самых актуальных вопросов.

Ключевые слова: глобализация, образование, конкуренция, качество, новшество, инновации, реформа, инновации, пандемия, молодежь, интернет.

GLOBALISATION, PANDEMICS AND REFORMS IN THE EDUCATION SYSTEM OF UZBEKISTAN

Annotation. As a result of the global outbreak, all educational institutions have been shut down due to the announcement of quarantine due to a worldwide coronavirus infection. That is how our students spend their vacation time and what they are busy with, and the fact that their free time is not left without the productive use of destructive idea groups is one of the most pressing issues as always.

Key words: globalization, education, competition, quality, innovation, reform, innovation, pandemic, youth, internet.

ГЛОБАЛЛАШУВ, ПАНДЕМИЯ ВА ЎЗБЕКИСТОН ТАЪЛИМ ТИЗИМИ ДАГИ ИСЛОҲОТЛАР

Аннотация. Глобаллашув оқибатида бутун жаҳонда коронавирус инфекцияси туфайли карантин эълон қилинганлиги учун барча таълим муассасалари ёпилган. Шундай экан ўқувчи – талабаларимиз таътил вақтини қандай ўтказиши ва нималар билан банд бўлади, уларнинг бўш вақтларидан вайронкор гоё гуруҳларининг унумли фойдаланиб қолмасликлари эса, ҳар доимгидек долзарб масалалардан биридир.

Калит сўзлар: глобаллашув, таълим, рақобат, сифат, янгилик, ислоҳот, инновация, пандемия, ёшлар, интернет.

Биз биламизки бугунги кунда бутун жаҳонда коронавирус инфекцияси туфайли карантин эълон қилинган шу жумладан Ўзбекистон давлатида ҳам, шунинг учун бугунги кунда ҳар биримиз шуни яхши билишимиз керак, олдимизда узоқ ва машаққатли йўл турибди. Барчамиз жипслашиб, тинимсиз ўқиб-ўрганиб, замонавий билимларни эгаллаб, ўзимизни аямасдан олдинга интилсак, албатта бу синовли йўлни ҳам мардона енгиб ўтишимиз аниқ.

Мана шундай синовли дамда ҳам давлатимиз раҳбари бугунимиз ва эртамиз ёшларини эътибордан четда қолдирмадилар. Пандемия сабаб ўқувчи ва талабаларимиз эртарок таътилга чиқарилди. Ёшларимизнинг карантин вақтида қолдирилган дарсларини онлайн тарзда, масофавий ўқиш тизими ва телеканаллар орқали давом этиришларига шарт-шароит яратиб беришга карантиннинг илк кунлариданоқ ҳаракатлар бошланиб кетди.

Жумладан, телевидения каналлари орқали малакали ва тажрибали ўқитувчилар томонидан мактабгача таълим тарбияланувчилари ва мактаб ўқувчиларига узлуксиз тарзда дарс режалари асосида тўғридан-тўғри бепул дарслар ташкил этилиб, ўқув машғулоти олиб борилмоқда. Мана шундай бепул тарздаги тўғридан-тўғри дарслар телевидения каналлари орқали олий таълим муассасаси талабалари учун ҳам психология ва инглиз тили фанларидан узлуксиз тартибда ўтилмоқда. Бундан ташқари ҳар бир олий таълим талабаларига карантин вақтида дарс режалари асосида барча фанлардан онлайн ва масофавий дарслар ўтилиб борилмоқда. Шу уринда бунга нима сабаб бўлди? Шунча ташвиш ичида булар шартмиди? - деган саволлар туғилиши мумкин. Бу саволларга жавоб топишдан олдин бахтимиз комуси Конституциямизга муроҷат қилсак, унинг 41-моддасида «Ҳар ким билим олиш ҳуқуқига эга. Бепул умумий таълим олиш давлат томонидан қамролланади. Мактаб ишлари давлат назоратидадир» [1. 16]- деб белгилаб қўйилгани ҳар биримизга аён дур.

Фарзандларимизни мустақил фикрлайдиган, замонавий билим ва касб-ҳунарларни чуқур эгаллаган, мустақкам ҳаётий позицияга эга, чинаккам ватанпарвар инсонлар сифатида тарбиялаш биз учун ҳамisha долзарб масала ҳисобланади». [2. 189] Демак ҳар биримиз бундан тўғри хулоса чиқарган ҳолда, бугунги кунда ён-атрофимизда диний экстремизм, терроризм, гиёҳвандлик, одам савдоси, ноқонуний миграция, оммавий маданият деган турли бало-қазоларнинг хавфи тобора кучайиб бораётганини ҳисобга оладиган бўлсак, бугунги карантин давридан бундай гуруҳ ва оқимларни ёшларимизнинг бўш ва бекор вақтларидан унумли фойдаланиб қолишларига имкон бермаслигимиз зарур ва шартдир.

Давлатимиз раҳбари Ш.М. Мирзиёев ёшлар тарбияси билан боғлиқ вазифалар ҳақида фикр юритиб, шундай деган эди: «Шу мақсадда ҳукуматнинг, тегишли вазирлик ва идоралар ҳамда бутун таълим тизимининг, ҳурматли профессор – ўқитувчиларининг энг муҳим вазифаси – ёш авлодга пухта таълим бериш, уларни жисмоний ва маънавий етук инсонлар этиб тарбиялашдан иборатдир. Ҳозирги вақтда мамлакатимиз аҳолисининг 32 фоизини ёки 10 миллионини 30 ёшгача бўлган ёшларимиз ташкил этади». [3]

Шу боисдан ҳам, Ўртабшимиз таълим тизимини янада ривожлантириш, ёшларимизнинг сифатли таълим олиши, уларни олий таълимга қамраб олинишини янада ошириш, айниқса қизларимиз учун алоҳида квота ўринларининг ажратилиши, бунинг учун эса малакали ўқитувчиларни жалб этиш, профессор ва ўқитувчиларни малакасини оширишга алоҳида эътибор қаратиш мақсадида «Ўзбекистон Республикаси олий таълим тизимини 2030 йилгача ривожлантириш Концепцияси»ни қабул қилиш тўғрисида фармон чиқардилар. Ушбу фармоннинг қабул қилиниши эса, таълим соҳасини тубдан ислоҳ қилиш, рақобатбардош кадрларни тайёрлаш, давлатимиздаги барча

олий таълим масканларини жаҳон мамлакатларидаги олий таълим даражасига кўтариш ва бу йўлда барчамиз бир тану бир жон бўлиб ҳаракат қилишимизга бўлган бир чорловдир деб қабул қилишимиз шарт. Сабаби шуки, бугунги кунда жамиятимизнинг гуллаб яшнаши, фарзандларимизнинг қулай шарт-шароитларда таълим олиши, ўқиб ўрганиши, жаҳондаги ривожланган мамлакатларнинг ёшлари билан бемалол рақобатлаша оладиган келажагимиз эртаси ҳисобланмиш ёшларимизнинг онгини ва шуурини маънавият ва маърифат ҳамда замонавий билимлар билан бойитишимиз, жамиятимиз юксалиши учун улар масъул эканликларини уларнинг онги ва қалбига сингдиришимиз лозим.

Демак, ёш авлод тарбияси ҳақида гап кетганда, Абдурауф Фитрат бобомизнинг мана шу фикрларига ҳар биримиз, айниқса, энди ҳаётга кириб келаётган ўғил – қизларимиз амал қилишларини мен жуда-жуда истардим, - дейди давлатимиз раҳбари Ш.Мирзиёев. [4. 68]

«Халқнинг аниқ мақсад сари ҳаракат қилиши, давлатманд бўлиши, бахтли бўлиб иззат-ҳурмат топиши, жаҳонгир бўлиши ёки заиф бўлиб хорликка тушиши, бахтсизлик юкини тортиши, эътибордан қолиб, ўзгаларга тобе ва қул, асир бўлиши уларнинг ўз ота-оналаридан болалиқда олган тарбияларига боғлиқ». [5. 20]

Бундан кўриниб турибдики, бундай кескин ва тахликали шароитда биз ота-оналар, устоз-мураббийлар, жамоатчилик, маҳалла-куй бу масалада хушёрлик ва огоҳликни янада оширишимиз керак. Болаларимизни бировларнинг қўлига бериб қўймасдан, уларни ўзимиз тарбиялашимиз лозим. Бунинг учун ёшларимиз билан кўпроқ гаплашиш, уларнинг қалбига қулоқ солиш, дардини билиш, муаммоларини ечиш учун амалий кўмак беришимиз керак, ҳамда бу борада уюшмаган ёшлар билан ишлашга алоҳида эътибор қаратишимиз зарур. Шу ўринда Ўзбекистон ёшлар иттифоқи барча ёшлар интиладиган, уларнинг қобилияти ва иқтидорини руёбга чиқарадиган жонкуяр, фидоий ташлилотга айланиб бормоқда.

Бугунги карантин даврида ҳам қувонарлиси шуки, бизнинг навқирон, билимли, изланувчан, иқтидорли ва қобилиятли ёшларимиз давлатимиз томонидан яратилган имкониятлардан кенг фойдаланган ҳолда уйда ўтириб ҳам турли мусобоқа ва фан олимпиадаларида онлайн тарзда иштирок этиб совринли ўринларни қўлга киритишмоқдалар. Демак, бундан кўриниб турибдики, бизнинг истеъдодли ўғил-қизларимиз халқаро майдонларда қўлга киритаётган катта галабалари билан Ўзбекистон ёшларининг ҳеч кимдан кам эмаслигини такрор ва такрор намоён қилиб бормоқда.

Демак, хулоса ўрнида шуни таъкидлаш жоизки, бутун жаҳонда пандемия кезиб юрган бир вақтда Ўзбекистон фуқаролари карантин вақтида ҳеч қандай ваҳимасиз ўз уйларида фарзандларининг таълим-тарбияси билан шуғулланишмоқдалар. Улар учун телеканалларда узлуксиз бериб борилаётган дарс машғулотларини кузатиб, биргалиқда дарс қилишмоқда, китоблар ўқишмоқда ва турли спорт, мусиқа машғулотларини ҳам ўргатиб боришмоқда. Аммо, шу ўринда яна шуни айтиб ўтиш керакки, пандемия сабабли олий таълим муассасаларининг айрим талабалари яшайдиган ҳудудларига интернет хали етиб бормаганлиги, уларнинг интернетдан фойдаланишга шароитлари йўқлиги сабабли, улар масофавий онлайн дарслардан қолиб

кедишмоқда, шуларни ҳисобга олган ҳолда улар учун ҳам телевидение орқали барча фанлардан бепул дарслар ташкил этилса мақсадга мувофиқ бўларди.

Бундан ташқари, Ўзбекистон ёшлар иттифоқи билан ёзувчилар уюшмалари, халқ таълим вазирлиги, ўрта-махсус ва олий таълим вазирликлари ҳамда хокимлик ва маҳаллалар вакиллари келишган ҳолда барча вилоятлар ва чекка қишлоқ жойларда мактабгача таълим муассасаси тарбияланувчилари, мактаб ўқувчилари, коллеж ва леций ҳамда олий таълим даргоҳининг талабалари учун пандемия коидаларига риоя қилган ҳолда «Ҳар бир ўқувчига бир китоб» мавзусида китоблар етказиб бериш ярмаркасини ташкил этишсалар, карантин вақтида ҳар бир ёшнинг китоб билан дўст бўлиши ва китоблар жавонини янги китобларга бойитишига сабаб бўларди. Бунинг сабаби эса, карантин даврида кутубхона ва китоб дўконларининг ишламаслиги сабабли, ҳамда баъзи ёшлар уйда зеркиқдан кўчага чиқиб, турли ҳуқуқбузарликлар содир этиши ва карантин коидасининг бузилишини кескин камайтиришга эришилган бўларди.

СПИСОК ИСПОЛЬЗОВАННЫХ ИСТОЧНИКОВ:

1. Ўзбекистон Республикасининг Конституцияси. Т.: «Ўзбекистон» 2019.
2. Мирзиёев Ш.М. “Буюк келажакимизни мард ва олижаноб халқимиз билан бирга қурамыз” 2-т. Т“Ўзбекистон”, 2017 йил. - Б. 189.
3. Мирзиёев Ш.М. Эркин ва фаровон, демократик Ўзбекистон давлатини мард ва олижаноб халқимиз билан бирга қурамыз.// «Халқ сўзи», 2016. 15декабр.
4. Мирзиёев Ш.М. Миллий тараққиёт йўлимизни қатъият билан давом эттириб, янги босқичга кўтарамиз. – Тошкент: “Ўзбекистон” НМИУ, 2018. – Б. 68.
5. Мухторов А. Ҳаракатлар стратегияси – мамлакатни ривожлантиришнинг ижтимоий – сиёсий ва мафкуравий асослари: ижтимоий – фалсафий назария ва амалиёт (Монография). Т.: «Фан ва технология», 2018. - Б. 20.

SECTION: PHILOLOGY AND LINGUISTICS

УДК 81-139

Abduhafizova Nargiza Abduhafizovna
Uzbek State World Languages University
(Tashkent, Uzbekistan)

DEVELOPING LISTENING SKILLS THROUGH SONGS IN TEACHING FOREIGN LANGUAGES

Abstract: *The purpose of this article is to identify the ways of teaching and enhancing students' listening skills through songs and find the appropriate lesson plans according to their levels and interest. This research examined students' inter in the classroom, instructional strategies and alternative assessment promoting motivation. The question of how to develop listening comprehension of FL students through songs, language learners has been a neglected area in a foreign language research, and even the few available analyses lack an adequate research base.*

Key language: *promoting assessment, listening comprehension, songs, rhythmic pattern, acoustic condition, real-life discourse, single hearing.*

Introduction. According to the research, listening is the most difficult and least favourite skill of all. In comparison to the other receptive activity - reading, "spoken words do not stay still to be scrutinized and puzzled over, as do written words."¹⁷

There are several reasons why students find listening to foreign languages; English in particular, so difficult: spelling and pronunciation of foreign languages differ a lot: "Many learners of English or other Romano-German languages to recognize the spoken forms of words that they 'know' very well in print or writing."¹⁸ - connected speech – students are able to recognize the words in isolation, connected speech poses a big problem though (factors of assimilation, weakening of sounds etc. come into play; rhythmic pattern of English, rules for putting stress and intonation (while in Uzbek the stress is always changeable, in English it can also be on the second or the third the 'same' sounds (usually vowels) can be pronounced in several different ways (break x weak x fear etc.); use of colloquial vocabulary in informal dialogues; grammar deviations; broken syntax; the pace of the recording or speech is the same for everybody – we cannot replay it anytime we want; in real-life listening we are usually exposed to the text only once: "Written discourse is fixed and stable so the reading can be done at whatever time, speed and level of thoroughness the individual reader wishes. Spoken text in contrast is fleeting, and moves on in real time. The listener – though he or she may occasionally interrupt to request clarification must in general follow what is said at

¹⁷ RIXON, Shelagh. Developing Listening Skills. - London McMillan Publishers, - 1990, p 36

¹⁸ RIXON, Shelagh. Developing Listening Skills. - London: McMillan Publishers, - 1990, p 38

the speed set by the speaker.”¹⁹; other factors such as poor acoustic conditions or noise can make the listening activity even more stressful for the learners.

Methodology. The experience of being a listener is important: as a result you become a better speaker because you have knowledge of what the listener needs.²⁰

As already suggested, when not conducted properly, listening can become a very stressful and de-motivating activity. According to Penny Ur, in order to avoid this, we must make several things sure. Firstly, we need to ensure good listening conditions – the recording and the recorder (CD player) must be in perfect condition and we are obligated to guarantee that all students can hear it properly. Secondly, we must pay special attention to pre-listening activities.

”Students should be given specific instructions (are they listening for the gist or for detailed information?) – otherwise they will not be able to focus properly”²¹.

Extremes should be avoided – the activity should not be too long, after few minutes students begin to lose concentration and interest (pop songs with their usual length between three and four minutes are perfect). Strong accents, as stated before, are also not appropriate. ”The most important thing is to emphasize that (as with reading) it is not vital to understand every single word”²².

Penny Ur claims that ”the effort to understand everything often results in ineffective comprehension, as well as feelings of fatigue and failure.”

There has been a debate among methodologists concerning the number of hearings students should be exposed to. Penny Ur argues that ”if real-life discourse is rarely ”replayed” then learners should be encouraged to develop the ability to extract the information they need from a single hearing.” we think that even though her point seems valid, it is to a certain extent unrealistic and unfair request. ”While real-life communication offers a set of safety nets such as the context, possibility to ask for clarification, body language, facial expressions etc., in-class tape recordings provide nothing of that sort”²³.

To prevent confusion and frustration we should play the recordings at least twice. We can however ask students few general questions after the first listening.

We can generalize and say that narrative texts are easier to comprehend than complex (and/or) abstract texts and that monologues are less demanding than texts spoken by more speakers. ”Music is a powerful stimulus for student engagement precisely because it speaks directly to our emotions while still allowing us to use our brains to analyse it and its effects if we wish so. It can make a satisfactory connection between the world of leisure and the world of learning.”²⁴

¹⁹ UR, Penny. *A Course in Language Teaching*. -Cambridge: Cambridge University Press,- 2004, p 160

²⁰ ANDERSON, Anne and Tony LYNCH. *Listening*. -Oxford: Oxford University Press, - 1991, p 16

²¹ UR, Penny. *A Course in Language Teaching*. - Cambridge: Cambridge University Press-2004, p 108

²² UR, Penny. *A Course in Language Teaching*. - Cambridge: Cambridge University Press-2004. P 111 - 112

²³ RIXON, Shelagh. *Developing Listening Skills*. - London: McMillan Publishers, - 1990, p 5

²⁴ HARMER, Jeremy. *The Practice of English Language Teaching*. - Third Edition.Harlow: Longman ELT - 2001, p 242

The same point is made by Tim Murphey who says that “the use of music and song in the classroom can stimulate very positive associations to the study of a language, which otherwise may only be seen as a laborious task, entailing exams, frustration, and corrections.” It is precisely the combination of enjoyment and practicality that is the most valid argument for integrating songs into educational process.

Songs present a type of highly motivational (see further), authentic listening material (since they are commonly listened to by native speakers) that can be used in several different ways:

- gap-fill exercises either with or without a list of words to choose from
- spotting words which can be ticked, circled or written down (the same can be done with specific grammatical constructions – e.g. students are told to identify all examples of passives or forms of the future tense)
- correcting mistakes in the lyrics; finding words that were not sung
- true-false exercises
- multiple choice exercises
- dictation – students are told to write down the lyrics by themselves; guess in difficult words
- pronunciation exercises – students can practice pronunciation of individual sounds and words, they might be told to copy the intonation patterns
- spotting differences between the lyrics and a given picture
- drawing a picture – based either on the mood and atmosphere of the song or its narrative
- organising the lyrics into individual lines and stanzas
- listen-and-do exercises – students can imitate the actions described in the song
- Especially, young learners might want to sing the song in class which may be a pleasant way to end the lesson (if possible they can even bring their musical instruments). It can be accompanied by pantomime (total physical response approach).

Conclusion. Songs represent valuable teaching material. However, not every song is appropriate for teaching purposes. Pop songs are generally speaking better because they are usually of reasonable length, their lyrics and tunes are memorable. It may seem self-evident, but we need to avoid songs with offensive or aggressive lyrics. We prefer to use popular songs because they are potentially appealing to more students than alternative music genres are familiar with them – we as teachers do not bring something alien to the class, songs are part of our everyday lives.

REFERENCES:

1. Anderson, A. and Lynch, T. Listening. -Oxford:Oxford University Press, 1988. – p 3
2. Harmer, Jeremy. The Practice of English Language Teaching. - Harlow: Longman.Third Edition.2005. - p 205.
3. Murphey, T. Music & Songs. - Oxford:Oxford University Press. 1992. – p 7.
4. Rixon, Shelagh. Developing Listening Skills. - London: MacMillan Publishers, 1990.

5. UR, Penny. A Course in Language Teaching. - Cambridge: Cambridge University Press. 2004.- p 141.
6. UR, Penny. Five-Minute Activities. - Cambridge: Cambridge University Press.1992. - p 160.
7. UR, Penny: Teaching Listening Comprehension. - Cambridge: Cambridge University Press. 1991.- p 134.

Prof.Dr. Houria Yekhlef
Yabancı Diller Mesleki Kariyer Üniversitesi Rektör Yardımcısı
(Almaty, Republic of Kazakhstan)

ŞAİR MEHMET AKİF ERSOY

Abstract: *this article is devoted to the poetry of the famous poet MEHMET AKİF ERSOY and to the analysis of his poems as well.*

Keywords: *Mehmet Akif Ersoy, İstiklal Marşı, vatan şairi, istibdad, makber, Çanakkale Şehidleri, Türk şiiri, mahalle kahvesi*

Mehmet Akif Ersoy (1873-1936) XIX.yüzyıl Türk edebiyatının “*müstakil*” sanatkarlarından. Osmanlı Devleti’nde dünyaya gelen “*Geçiş Dönemi*” (İttikâl Devri: Mutlakiyetten Meşrutiyet’te, Osmanlı Devleti’nden Türkiye Cumhuriyetine geçiş devri)’nde yaşayan, Türkiye Cumhuriyeti’nde vefat eden vatan ve İstiklal Şairi M.Akif, XX.yüzyıl Türk edebiyatının milliyetçi-muhafazakar şairi olarak kendini ifade etmiştir. Başka bir deyişle o, hem Osmanlı hem de Türkiye Cumhuriyeti ilim ve kültürlerini birlikte yaşayan ve şiirlerinde terennüm eden bir şairdir.

Mehmet Akif’in şairlik şahsiyeti ve şiirlerine, fikirleri ve eserlerine etki eden birçok faktör bulunmaktadır. Onların önemlileri şunlardır:

Yetiştigi Çevre; Mehmet Akif İstanbul’da doğdu ve muhafazakar bir ailede yetişti. Baba tarafından Arnavutluklu, anne tarafından Buharalı olup gelenekçi bir Türk ailesinin çocuğudur. Babası İpek’li, annesi Tokat’lıdır. Dini ve fikri ilk bilgilerini ailesinden alan Akif, iyi bir medrese tahsili gördü. Arap dilini ve temel dini bilgileri Fatih Camii’ndeki derslerden öğrendi. O, dörtbuçuk yaşında mektebe başladı. Hafızlık, Mülkiye ve Baytarlık tahsilleri; Rumeli, Anadolu, Arabistan ve Mısır seyahatleri onun fikri ve edebi kişiliğinin oluşmasına etki eden temel etkenler oldu. Nitekim o, daha çocuk yaşta iken mektupte şiirler yazıp söylemeye başladı. Meşhur edebiyatçı Mualim Naci’nin de etkisiyle mülkiye idadiyesinde “*terc-i bend*”i yazdı, ve şiire yakın ilgi duydu.²⁵

Mehmet Akif, Safahat’ta “*ilk şiir*” olarak yer alan “*Fatih Camii*”nde ailesini ve sosyal çevresini şöyle terennüm eder:

Görünce geldi çocukluk zamanlarım yada...
Neler düşündüm o sa’atte bilseniz orada!

Sekiz yaşında kadardım. Babam gelir: “Bu gece,
Sizinle camie gitsek çocuklar erkence.

Gidersiniz gelin amma namazda uslu durun;
Meramınız yaramazlıksa işte, oturun”!

²⁵ Mehmet Akif Ersoy’un yetişmesi ve sosyal-kültürel çevresi için bakınız: Mehmet Yılmaz, *Mehmet Akif Ersoy’un Tanıtımı*, İslami Edebiyat Dergisi, Sayı 43, Ağustos-Eylül-Ekim 2007 İstanbul.

Deyip alırdı beraber benimle kardeşimi.
Namaza durdumu, haliyle koyverir peşimi,

Dalar giderdi. Ben artık kalınca azade,
Ne aşıkane koşardım hasırlar üstünde!

Hayal otuz sene evvelki hali peşimden,
Geçirdi, başladım artık yanımda görmeye ben:

Beyaz sarıklı, temiz, yaşça ellibeş ancak;
Vücudu zinde, fakat saç sakal ziyadece ak;

Mehmet Akif, Osmanlı yurdunu gezip görmesinin yanında, ailesinden ve vatanından uzakta 11 yıl Mısır'da yaşadı. Yeni bir sosyal çevrede ömrünün önemli bir bölümünü geçirdikten sonra, sağlık durumunun kötüleşmesi üzerine 2. kez vatanına döndü ve tedavi görmek üzere doğrudan hastaneye yattı. Çünkü o, kronik bir hastalığa yakalanmıştı.

Yetiştığı ve yaşadığı sosyal çevreler, milli mücadele, işgaller ve savaşlar, medeniyetlerarası çatışmalar Mehmet Akif'in milliyetçi-muhafazakar kişiliğe sahip olmasına, şiirlerinde milli ve manevi değerleri savunmasına etki etti. Nitekim o, ilk kere, Mısır sürgününden İstanbul'a döndüğünde kalbi vatan hasreti ve sevgisiyle yanıyordu, fakat 2. dönüşünde çok hastaydı ve yorgundu. Safahat'ında onun her iki dönemdeki, her iki ülkede geçen günlerini okuyup öğrenmek mümkündür. Daha çok "manzum-hikaye" şeklinde ve "kafiyeli" türde kaleme aldığı şiirleri onun belirtilen kişiliğini aksettirir.

Sırat-ı Müstakim, Sebülür Reşad dergilerinin yayım çevresinde bulunması ise onun müstakim sanatkar kimliğine de, milliyetçi-muhafazakar şairlik şahsiyetine de etki etti. Mehmet Akif, "Ey Yolcu" isimli şiirinde yanlış inanış ve düşüncede olduğunu gördüğü halkına şöyle seslenir:

Allah'a dayandım!" diye sen çıkma yataktan
Mana-yı tevekkül bu mudur? Hey gidi nadan!
Ecdadını, zannetme, asırlarca uyurdu;
Nerden bulacaktın o zaman eldeki yurdu?

Üç kıtada, yer yer, kanayan izleri şahid:
Dinlenmedi bir gün o büyük nesli mücahid.
Alemden "tevekkül" demek olsaydı "atalet"
Miras-ı diyanetle yaşar mıydı bu millet?

Çoktan kürenin meşal-i tevhidi sönerdi
Kur'an duramaz, Nezd-i İlahiye dönerdi.

Bu yaklaşımı ile Mehmet Akif, yetiştiği sosyal ve kültürel çevreyi hem iyi tanıdığını gösteriyor hem de- "tevekkül" örneğinde olduğu gibi- toplumdaki yanlış anlayış ve inanışları belirtip eleştiriyor.

Dil Bilgisi ve Edebi Çevresi; Mehmet Akif, ana diline(Osmanlı Türkçesi) ek olarak Arapça ve Fransızca'yı çok iyi derecede biliyordu. Arapça bilgisi onu İslam ilimleri ile tanıştıran Arap-İslam kültürüne yakınlaştırırken, Fransızca da Batı ilim ve kültürü ile karşılaşmasına, yaşadığı dönemin düşünce ve inanç akımlarıyla buluşmasına yol açtı. Böylece, doğu ve batı toplumlarının sosyal ve kültürel, siyasi ve idari sorunları ile yüzyüze gelen Akif, İstiklal Marşı olarak kabul edilen lirik şiirinde sömürgeci materyalist batı medeniyetini, doğu islam medeniyeti karşısında tek dişi kalmış canavara benzetir:

Garb'ın afakını sarmışsa çelik zırhlı duvar;
Benim iman dolu göğsüm gibi serhaddim var.
Ulusun, korkma! Nasıl böyle bir imanı boğar?
"Medeniyet" dediğin tek dişi kalmış canavar?

Mehmet Akif, "*Uyan*" isimli şiirinde ise, Doğuyu-Şarkı(Doğuluları-Müslüman toplumları) tembellikleri, uyuşuklukları sebebiyle eleştirir ve onlardan kurtulmaya çağırır:

Ey koca Şark, ey ebedi meskenet!
Sen de kımıldanmaya bir niyet et.
Korkuyorum, Garb'ın elinden yarın,
Kalmayacak çekmediğin mel'anet.

Mehmet Akif, Türk milletinin siyasi ve idari geleceğini İslam Birliği'nde görürken, yukarıdaki örnekte görüldüğü üzere, batının sömürgeci maddeci düzenini ve medeniyetini acımasızca eleştirir. Onun sahip olduğu kültür, doğu ve batının edebiyat ve fen bilgilerinden arınmış nitelikte olup, gerektiğinde mescidlerde mukabele okuyarak ve vaazederek, gerektiğinde de halkın milli ve dini değerlerini lirik şiirleriyle terennüm edecek boyutlarda kendini ifade eder. Nitekim Mehmet Akif, devrindeki edebiyat akımlarına katılmadı, Türk toplumunca anlaşılan ve onun kültürü ile çatışmayan bir dil ve edebiyatı benimsedi. Üstelik şiirlerini de Türk milletinin sosyal ve kültürel meselelerini terennüm etmeye adadı; yazdıklarında genellikle dini ve milli konuları ele aldı. Bu bakımdan şiirleri de hikayeleri ve sohbetleri de kolaylıkla anlaşılabilir dilde ve nitelikte kaleme alındı. Ancak onun "*Safahat*" isimli şiirler antolojisini doğru anlayabilmek için "*Osmanlı Türkçesi*"ni iyi bilmek, Osmanlıca terkiplere ve deyimlere vakıf olmak gerektiğini unutmamak gerekir.

İlim ve Kültür Çevresi; Mehmet Akif'in yetiştiği ve yaşadığı devir, "*islamcılık, türkçülük, batıcılık*" ideoloji- düşünce akımlarının, maddeci batı kültürü ile maneviyatçı doğu kültürünün birbirine üstünlük mücadelesi için yarıştığı, bazen de çatıştığı fevkalade karmaşık ve çalkantılı bir süreç idi. Her düşünce ve kültür savunucusu, karşıtını yok etmek için çaba gösteriyor; tüm gücü ile en doğru ve egemen kendisinin olduğunu ifade etmeye çalışıyordu. Her düşünce ve kültür akımının kendisini ifade ettiği gazete ve dergisi, yayın organları ve temsilcileri düşünür ve yazarlar bulunuyordu.

Mehmet Akif, bir yandan aldığı talim ve terbiye, yetiştiği sosyal ve kültürel çevre, öte yandan Cemaleddin Afgani ve Muhammed Abduh gibi XIX ve

XX.yüzyılların ünlü ideologlarının etkisi ile yazdıklarında İslamcılık ve İslam Birliđi düşüncesini savundu.²⁶ Sırat-ı Müstakim, Sebilur-Reşad dergilerinde manzum ve mensur yayımlarıyla, vatan ve istiklal ile ilgili şiirleriyle İslam Birliđi düşüncesini, milletin istiklali anlayışını açıkladı, milliyetçi-muhafazakar şair kimliğini ortaya koydu:

Bir selamet yolu varmış...O da neymiş? Mutlak,
Dini kökten kazımak, sonra, evet, Ruslaşmak
O zaman iş bitecekmış...O zaman kızlarımız
Şu tutundukları gayet kaba, pek manasız
Örtüden sıyrılacak...Sonra da erkeklerden,
Analık ilmini tahsil edecekmış...Zaten,
Müslümanlar o sebepten bu sefalette imiş:
Ki kadın "sosyete" bilmezmiş, esarette imiş!
Din için, millet için iş görecek alçağa bak;
Dini pamal edecek, milleti Ruslaştıracak!
Bunu Moskof da yapar, şimdi rıza gösterelim
Başka bir ma'rifetin varsa haber ver görelim!

xxxx xxxx xxxx

Müslümanlık nerede! Bizden geçmiş insanlık bile..
Alem aldatmaksı maksad, aldanan yok, nafile!
Kaç hakiki müslüman gördümse: Hep makberdedir;
Müslümanlık, bilmem amma, galiba göklerde dir!
İrzimizdir çiğnenen, evladımızdır doğranan!
Hey sıkılmaz ağlamazsan, bari gülmekten utan!

Siyasi ve İdari Çevresi; Mehmet Akif Ersoy, Osmanlı Devletinin "Gerileme ve Duraklama Devri"nde, "Mutlakiyet'ten Meşrutiyet Sistemi"ne, "Halifelik-Sultanlık'tan Cumhuriyet Düzeni"ne geçiş dönemlerinde yaşamış; birbirinden çok ayrı, hatta birbirine taban tabana karşı siyasi ve idari düzenleri görmüş bir şair ve düşünürdür.²⁷ XIX- XX.yüzyıllarda özellikle Avrupa'da "hasta adam" diye tabir edilen Osmanlı'nın geleceğini "batılılaşma"da, "türkçülük"te, "islamcılık"ta gören ideolojiler ve ideologlar da vardı, batı mandacılığını ve istiklali savunanlar da. Birbirine karşı bu düşüncelerin ve düşünürlerinin her düzeyde kendilerini destekleyen siyasi ve idari çevreleri vardı. İttihad ve Terakki Teşkilatı, İtilaf Partisi, Genç Osmanlılar, Milliyetçiler, Muhafazakarlar, Batıcılar, İslamcılar, Türkçüler, Servet-i Fununcular, Münevverler-laikler, Demokratlar, Ilirciler, Gericiler ve benzeri lakablarla çağrılan bu çevrelerin batıda ve doğuda dış kaynakları yada destekleyicileri, basın-yayın

²⁶ Cemaleddin Afgani ve Muhammed Abduh'un biyografileri ile düşünce yapıları hakkında bakınız: Sabri KHZMETLİ, *Les Idees Philosophiques et Theologiques d'Izmirli Ismail Haqqı*, basılmamış doktora tezi, ss. 13-64, Paris-Sorbonne III- 1979; Muhammed Abduh, *Tevhid Risalesi* (çev. Sabri Hizmetli, Ankara 1986, Giriş Bölümü, ss. 1-70.

²⁷ Mehmet Akif'in hayatı, eserleri ve şair kişiliği için bkz.: Feyyiye Abdullah, *Mehmet Akif-Hayatı ve Eserleri*, İstanbul 1945.

organları mevcuttu. Balkan ve 1. Dünya Savaşları öncesinde başlayıp, zayıflayan Osmanlı Devleti'nin her tarafına yayılma istidadı gösterebilen bu "etnik, felsefi, dini ve sosyo-kültürel anlayışlar", "Osmanlılık", "Ümmetcilik", "Türk Hakimiyeti" değerlerini tehdit ediyordu. Çeşitli dış güçlerin de destek ve tahrikleriyle Balkanlarda Sırp, Bulgarlar, Arnavutlar, Romenler ve Yunanlılar, Asya'da ve Kuzey Afrika'da Araplar kendi ideolojilerinin ve siyasetçilerinin öncülüğünde Osmanlı'dan bölünme ve muhtar halklar olma hareketlerini başlatıyorlardı; ayrı ülke ve devlet oluyorlar veya olma yollarını arıyorlardı. Akif "Fatih Kürsüsünde" isimli şiirinde bu acıklı durumu şöyle terennüm ediyor:

Edirne...İşte o İstanbul'un demir kilidi;
Sefil ayakları altında Bulgar'ın şimdi!
Muzaffer ordusu hakkıyla intikam alıyor;
Çoluk, çocuk, kadın, erkek, ne bulsa parçalıyor.

Gümölcine'yle havalisidir ki, bir canavar
Bu mel'anetleri yapmaz-meğer ki Bulgarlar!
Ne ihtiyar seçiyor, bak, ne kimsesiz tanıyor;
Beş altı günde otuz bin adam boğazlanıyor!

Birer birer oluyor ırzı, malı, yurdu heder...
Gidince hepsi elinden: Ya Bulgar ol, ya geber!"
Minareler serilip hake, sustu mabedler;
Yıkıldı medreseler, dümdüz oldu merkadler;
Mesacidin çoğu meydana yok, kalanlar ise,
Ya gördüğün gibi meyhanedir, ya bir kilise.

Kur'an ayak altında sürünsün mü, İlahi?
Ayatının üstünde yürünsün mü, İlahi?
Haç Kabe'nin alnında görünsün mü, İlahi?
Çöksün mü nihayet yıkılıp koskoca bir din?
Çektirme, İlahi, bu kadar zilleti...

-Amin

İşte bu durum M. Akif'in, Osmanlı-Türk Yurdu'nun birlik ve bütünlüğünü, iktidarın hiç olmazsa "İslam Birliği" şemsiyesinde yaşamasını savunan, her türlü etnik milliyetçiliğe, ırkçılığa, bölünmeye ve parçalanmaya karşı çıkan muhafazakar bir şair olmasına önemli etki etti:

Şehamet dini, gayret dini ancak Müslümanlık'tır;
Hakiki Müslümanlık en büyük bir kahramanlıktır;
Cebanet, meskenet, dünyada, sığmaz ruh-ı İslam'a...
Kitabullah'ı işhad eyledim-gördün ya-da'vama.
Görürsün, hissedersin varsa vicdanınla imanın
Ne müdhiş bir hamaset çarpıyor göğsünde Kur'an'ın!

Bu düşüncesinde Muhammed Abduh ve Cemaleddin Afgani gibi XIX-XX.yüzyılların ünlü “İslam Birliđi” ideologlarından etkilenen Akif, o devirlerde Türk milletinin ve vatanının uğradığı talihsizlikleri ve musibetleri büyük acılar çekerek karşılarken; olumsuz olayların sorumluluđunu yalnızca iktidara yüklemiyor, onların gerçek faillerini arıyordu. Gerçek failler ise, ona göre, Rusya ve Moskoflar, Batı ve Batılılar, etnik ve dini-felsefi, siyasi ve idari bölücülük yapan çevrelerdi:

İşte, ey unsur-ı isyan, bu elim izmihlal,
Seni tahrik eden üç beş alığın marifeti!
Ya neden beklemiyordun bu rezil akibeti?
Hani, milliyetin İslam idi...Kavmiyyet ne!
Sarılıp sımsıkı dursaydın a milliyetine
“Arnavutluk” ne demek? Var mı şeriatte yeri?
Küfr olur, başka deđil, kavmini sürmek ileri!
Arabın Türke; Lazın Çerkese, yahud Kürde;
Acemin Çinliye rüçhanı mı varmış? Nerde!
Müslümanlık'ta “anasır” mı olmuştur? Ne gezer!
Fikr-i kavmiyyeti tel'in ediyor Peygamber.

İşte hülyalarımın canlı yerindeyken, of,
Nüksedip karşıma çıkmaz mı o illet Moskof

Yukarıdaki şiirler Mehmet Akif'in bir yandan Osmanlı'nın içinde bulunduğu sosyal ve kültürel durumu, bir yandan da İslam Birliđi'ni ve Ümmet varlığını koruma arayışını göstermektedir.

Örnek şair ve düşünür kişiliđi, ahlak ve faziletiyle devrinin münevverleri, şairleri ve düşünürleri arasında çok sevilen Mehmet Akif, Osmanlılığı ve İslam Birliđini savunan muhafazakar bir şair olsa da, Osmanlı Devleti'nin varisi olarak kurulan Türkiye Cumhuriyeti'ni her yönden destekledi ve savundu. Türk Yurdunu, Türk Askerini, Türk Devleti ve Bayrađını, Türk Milletini herşeyden üstün gördü ve şiirlerinde bu anlayışını gösterdi:

Şu Boğaz harbi nedir? Var mı dünyada eşi?
En kesif orduların yükleniyor dördü beşi.
Tepeden yol bularak geçmek için Marmara'ya
Kaç donanmayala sarılmış ufacık bir karaya.
Top tüfekten daha sık, gülle yağın mermiler...
Kahraman orduyu seyret ki bu tehlide güler!
Yaralanmış temiz alnından, uzanmış yatıyor,
Bir hilal uğruna ya Rab, ne güneşler batıyor!
Ey, bu topraklar için toprađa düşmüş asker!
Gökden ecdad inerek öpse, o pak alını deđer,
Ne büyüksün ki kanın kurtarıyor tevhidi...
Bedr'in arslanları ancak, bu kadar şanlı idi.
Sana dar gelmiyecek makberi kim kazsın?
“Gömelim gel seni tarihe” desem, sığmazsın.
Herc ü merc ettiğın edavara da yetmez o kitab

Seni ancak ebediyetler eder istiyab.
Ey şehid oğlu şehid, isteme benden makber,
Sana açuşunu açmış duruyor Peygamber.

Yaşadıkları ve gördükleri, inançları ve duyguları, Mehmet Akif'in şairliğine ve şiirlerine önemli ölçüde etki etti. Özellikle Türk milletinin istiklal mücadelesini gönlünün derinliklerinde yaşayarak; bazen çok üzülerek bazen de çok sevinerek şiirlerini yazdı, hikayelerini kaleme aldı. Hüsrân ve Bülbül şiirleri onun vatan ve millet için hissettiği derin üzüntüsünü, *İstiklal Marşı* ve *Çanakkale Şehidleri* adlarındaki şiirleri ise sevincini terennüm eder.

Mehmet Akif'in Türk Yurdu'nun düşmanlar tarafından işğali karşısındaki üzüntüsüne *Bülbül* şiirinden örnek:

Eşin var, aşyanın var, baharın var ki beklerdin
Kıyametler koparmak neydi, ey bülbül nedir derdin?
O zümrüt tahta kodu, bir semavi saltanat kurdun,
Cihanın yurdu hep çiğnense, çiğnenmez senin yurdun!
Bu gün bir yemyeşil vadi, yarın bir kıpkızıl gülşen,
Gezersin hanümanın şen, için şen, kainatın şen.
Neden öyleyse matemlerle eyyamın perişandır?
Niçin bir katrecik göğsünde bir umman hüruşandır?
Hayır, matem senin hakkın değil, matem benim hakkım
Asırlar var ki aydınlık nedir hiç bilmez afakım!
Teselliden nasibim yok hazan ağlar baharımda
Bugün bir hanümansız serseriyim öz diyarımda!
Ne üsrandır ki şarkın ben vefsız, kansız evladı
Serapa Garb'e çiğnettım de çıktım hak-i ecdadı.
Hayalimden geçerken şimdi, fikrim herc ü merc oldu
Selahaddin Eyyübi'lerin, Fatih'lerin yurdu.
Ne zillettir ki: Nakus inlesin beyinde Osman'ın;
Ezan sussun, fezalardan silinsin yadı Mevla'nın.
Ne hicrandır ki: En şevketli bir mazi serab olsun,
O kudretler, o satvetler, harab olsun, türab olsun!
Çökük bir kubbe kalsın ma'bedinden Yıldırım Han'ın;
Şenaatlerle çiğnensin muazzam kabri Orhan'ın.
Ne haybettir ki: Vahedetgah-ı dinin devrilip, taş taş
Sürünsün şimdi milyonlarca me'vasız kalan dındaş
Yıkılmış hanümanlar yerde işkenceyle kıvransın;
Serilmiş gövdeler, binlerce, yüzbinlerce, doğransın!
Dolaşsın sonra İslâmın haremğahında na-mahrem
Benim hakkım, sus ey bülbül, senin hakkın değil matem.

Mehmet Akif, Türk Askerinin Kurtuluş Savaşındaki kahramanlığı, düşmana karşı kazandığı zaferi ve ulaştığı manevi mertebeyi Peygamber'in sahabilerinin kahramanlığına ve Allah katındaki derecesine benzetir; bunlarla sevinir ve mutluluk duyar. İşte onun bu gönül dünyasına Çanakkale Şehitleri'ne şiirinden örnek:

Vurulup tertemiz alnından uzanmış yatıyor,
Bir hilal uğruna ya Rab ne güneşler batıyor!
Ey bu topraklar için toprağa düşmüş asker!
Gökden ecdad inerek öpse, o pak alnı değer.
Ne büyüksün ki kanın kurtarıyor tevhid'i;
Bedr'in arslanları ancak bu kadar şanlı idi.
Sana dar gelmeyecek makberi kimler kazsın ?
Gömelim gel seni tarihe desem, sığmazsın!
Herc ü merc ettiğin edvara da yetmez o kitab
Seni ancak ebediyettler eder istiab.

Bu taşındır diyerek Kabe 'yi diksem başına;
Ruhumun vahyini duysam da geçirsem taşına;
Sonra gök kubbeyi alsam da, rida bamiyle,
Kanayan lahdine çeksem bütün ecramiyle:
Ebr-i nisanı açık türbene çatsam da tavan,
Yedi kandilli Süreyya'yı uzatsam oradan;
Sen bu avizenin altında, bürünmüş kanına
Uzanırken, gece mehtabı getirsem yanına
Türbedarın gibi ta fecre kadar bekletsem;
Gündüzün fecr ile avizeni lebriz etsem;
Tüllenen mağribi akşamları sarsam yarana...
Yine bir şey yapabildim diyemem hatırına.

Mehmet Akif'in bundan tam 90 yıl önce, 1921 yılında yazılan ve 724 şiir arasından seçilerek dört defa ayakta dinlendikten sonra Türk Milletinin "*İstiklal Marşı*" kabul edilen lirik şiiri, Milli Mücadeleyi zaferle taçlandıran aziz milletimize armağan edildi. Artık şair, kendisini ölümsüzlendiren bu şiirinde Türk ırkını ve kahraman Türk milletini över, İslam ile sonsuza dek yaşayacağını söyler:

Çatma, kurban olayım, çehreni ey nazlı hilal!
Kahraman ırkıma bir gül... ne bu şiddet, bu celal!
Sana olmaz dökülen kanlarımız sonra helal;
Hakkıdır, Hakk'a tapan, milletimin istiklal.

Dalgalan sende şafaklar gibi ey nazlı hilal!
Olsun artık dökülen kanlarımın hepsi helal.
Ebediyyen sana yok, ırkıma yok izmihlal;
Hakkıdır, hür yaşamış bayrağımın hürriyet;
Hakkıdır, Hakk'a tapan, milletimin istiklal.

Mehmet Akif'in şiirleri, XX. Yüzyılın başlarında, I. Dünya Savaşı, Balkan Savaşı ve Kurtuluş Savaşı'nın yaşandığı devirlerde; yani Yüce Osmanlı Devleti'nin (Devleti Aliye-i Osmaniye) belirtilen Savaşlarda yedi düvele karşı kahramanca savaşıp İstiklal Mücadelesi verdikten sonra parçalanıp yıkıldığı vakitte yazıldı. Dolayısıyla şiirlerinin içerikleri, sözcükleri ve söyleyiş özellikleri, dil incelikleri ve kullanım kalıbı ile bir yandan şairinin "*milli şahsiyetini*" temsil ederken, öte yandan

Türk Milleti'nin İstiklal Mücadelesi yıllarındaki sosyal, kültürel, ekonomik, askeri ve siyasi durumunu genel özellikleriyle ortaya koyar. O, Mezarlık, Ferhad ve Tevhid şiirlerinde olduğu gibi yukarıda belirtilen durumları değerlendirip eleştirir ve kurtuluş yolunu gösterir, hem de halka öğüt ve nasihatta bulunur. Özenle seçerek kullandığı kelimeler ve terimler, şiire yüklediği anlam ve misyon (Bülbül şiiri örneğinde olduğu gibi), okuyucuyu ve dinleyiciyi Mehmet Akif'in şairlik sanatı, gönül dünyası, ülkü ve inanç yapısı, vatan ve millet hizmetkarlığı ile tanıştırır; vatansenver ve sorumluluk sahibi çalışkan bir insan olmaya yöneltir:

Bunlarda tecelli eden esrara bakanlar,
Ümmetler için ruh-ı beka nerededir, anlar.
Bilmem neye bel bağılıyarak hayr umuyorduk,
Bizler ki o ayata bütün göz yumuyorduk.
Dünyada nasihat mı olur Şark'a müessir
Binlerce musibet, yine haib, yine hasir.
Ey millet-i merhume, güneş battı...Uyansan!
Hala mı, hükümetleri, dünyaları sarsan,
Seylabelederin sesleri, afakın enini,
Asara süren uykun için gelmede ninni?
Xxxx xxxx

Ey, yolda kalan, yolcusu yelda-yı hayatın'
Göklerde değil, yerde değil, sende necatın;
Ölmüş dediğin ruhu alevlendiriver de,
Bir parça açılınsın şu muhitindeki perde
Ey, Hakk'a taparken şaşırın, kalb-i muvahhid!
Bir sine emelsiz yaşar ancak, o da: Mülhid.
Mazideki hicranları susturmaya başla;
Evladına sağlam bir emel mayesi aşla,
Allah'a dayan, sa'ye sarıl, hikmete ram ol...
Yol varsa budur, bilmiyorum başka çıkar yol.

Mehmet Akif, Milli Mücadele yıllarını Türkiye'de yaşadktan sonra, hayatının ölümüne kadar olan dönemini Mısır'da geçirdi. Mısır'da uzun süre Türk Dili ve Edebiyatı müderrisliği yapması, vatan ve istiklal şairinin Türkçeyi çok iyi bilip kullandığını, hatta dil ve edebiyat sanatkarı olduğunu gösterir.

Ne var ki Akif, Mısır'daki yaşantısında mutlu olmadı; günleri vatan hasreti ve hastalıklarla geçti. Sonunda vatanında öleyim diyerek İstanbul'a geldi ve 27 Aralık 1936'da burada öldü.

Mehmet Akif, şiir ve hikaye alanlarında büyük bir sanatkardır. Manzum ve mansur eserlerinde Türkçeyi ustalıkla kullanarak, Muallim Naci'nin şakirdi olduğunu, yolunda yürüdüğünü gösterdi. Halk diliyle birleştirerek kullandığı aruz vezni "Türk aruzu" haline getirme başarısını ortaya koydu. Ayrıca Muallim Naci tarzında gazeller yazmasının yanında, "Makber" isimli şiirini Abdülhak Hamid etkisinde söyledi.

Mehmet Akif, İslam Birliği düşüncesini savunan dindar ve muhafazakar bir şair olmasının yanında, Şirazlı Sadi, Fransız Lamartine, A. Duma Fils gibi doğulu ve batılı bazı şairleri takdir edip sanatlarını hayranlıkla takip etti. Hatta şair Akif'in, genellikle vatan, millet ve bayrağa armağan edilen şiirlerinin yanında, realist

vasıflarla yazdığı hikayeleri de vardır. Öyle ki, şair ve edebiyatçı kişiliğine kavuştuğu zamanlardaki en değerli eserleri onun hikayeleridir. Kocakarı ile Ömer, Yemişçi İhtiyar, Mehmed Ali'ye, Süleyman Nazif'e, Köse İmam örneklerinde olduğu gibi, daha çok "karşılıklı konuşma-diyalog" şeklinde yazılan hikayelerinde aruz vezni çok yumuşak bir söz kalıbına konulmuş, olaylar da ustalıkla karikatürize edilmiş; olay kahramanları özenle seçilip sanatkarane konuşturulmuştur. Bir bakıma Akif, düşüncülerini ve inandıklarını, yapmak istediklerini bu hikayelere ve kahramanlarına yüklemiştir. Mahalle Kahvesi, İstibdad, Küfe, Köse İmam, Seyfi baba gibi hikayeleri belirtilen özelliklerdedir.

Mehmet Akif Ersoy, bu sosyal ve kültürel içerikli hikayelerine ek olarak, tarihi hikayeler ve seyahat hatıraları da yazdı. Kocakarı ile Ömer, Bir Gece, Berlin Hatıraları, Necid Çöllerinden Medine'ye onlardandır.

Bununla beraber şair Mehmet Akif'i Türk milletinin gönlünde ve tarihinde ebedileştiren, İstiklal Marşı'nın da içinde bulunduğu ve yedi ayrı kitap halinde neşredilen "Safahat" isimli şiirler antolojisi niteliğindeki eseridir. Akif'in "o benim değil, milletimindir" dediği İstiklal Marşı'nı ihtiva eden bu muhteşem eserde, çok sayıdaki lirik şiirin yanında, daha önce Sırat-ı Mustakim ve Sebilü'r-Reşad dergilerinde neşredilen birtakım telif ve tercüme makaleleri de yer almaktadır. Akif, bu yazılarında arı bir nesir dili ve duygu yüklü bir anlatım kullanmıştır.

Mehmet Akif'in eserleri Türk- İslam edebiyatı alanında da fevkalade önemlidir. Bu sahada yazılan nesir ve mensur eserlerin azlığı gözönünde bulundurulduğunda, Akif'in Safahatı'nın dini-lirik şiirleri, gazelleri ve Türk milletinin milli ve manevi duygularına hitabeden makaleleri Türk-İslam Edebiyatı'nın yada dini edebiyatımızın XIX-XX.yüzyıllarda meydana gelen çok kıymetli ürünlerindedir. Köse İmam, Kocakarı ile Ömer, Necid Çöllerinden Medine'ye, Süleymaniye Kürsüsü'nden adlarındaki mensur eserleri ise dini ve milli değerlerimizi sanatkarane ele alıp genç nesillere ulaştıran ilmi çalışmalardır.

Gerçek şu ki, sözümüzün sonunda, İstiklal Marşı'nın yazarı Mehmet Akif, dini-lirik şiir, milli-vatani şiir, sosyal ve toplumsal içerikli şiir alanlarında, XIX-XX.yüzyıllar Türk şiirinin en seçkin ürünlerini vererek, Türk dili ve edebiyatının büyük sanatkarlarından bir olduğunu ispatlayan bir şair-düşünürdür.²⁸

Anahtar sözcükler: Mehmet Akif Ersoy, İstiklal Marşı, Türk şiiri, makber, mahalle kahvesi, vatan şairi, istibdad, Kocakarı ile Ömer,

YARARLANILAN KAYNAKLAR

1. Fevziye Abdullah, Mehmet Akif- Hayatı ve Eserleri, İstanbul 1945.
2. Mehmet Akif, Safahat, Ankara 2010.
3. Mehmet Yılmaz, Mehmet Akif Ersoy'un Tanıtımı, İslami Edebiyat Dergisi, sayı 43, Ağustos-Eylül-Ekim 2007 İstanbul.
4. N. Sami Banarlı, Resimli Türk Edebiyatı Tarihi, II, İstanbul 1987.
5. Muhammed Abduh, Tevhid Risalesi(çev. Sabri Hizmetli, Ankara 1986, Giriş Bölümü).
6. Sabri KHİZMETLİ, Les Idees Philosophiques et Theologiques d'Ismail Haqqı İzmirli, basılmamış doktora tezi, Sorbonne-Paris III, 1979.

²⁸ N. Sami Banarlı, Resimli Türk Edebiyatı Tarihi, cilt II, s. 1160-1161.

Saitova Nilufar Abdurahim qizi
(Termiz, O'zbekiston)

XX ASR BOSHLARI VA OXIRI HAMDA XXI ASRDAGI O'ZBEK TILSHUNOSLIGI ATAMALARI QIYOSI

Atamalarning fan yo'nalishlarida paydo bo'lishi, ularning rivojlanishi yoinki, yo'q bo'lib ketishi ilm-fan taraqqiyoti bilan chambarchas bog'liq bo'lgan jarayondir. Boshqa fanlar singari o'zbek tilshunosligi terminologiyasi ham bir joyda qotib qolmadi. Qaysi bir terminlar kirib keldi, rivojlandi, yana bir qaysidirlari esa iste'moldan chiqib ketdi yoki bo'lmasa, o'z ma'nosiga teng muqobillariga joyini bo'shatib berdi. Misol uchun, terminlarga davrlar kesimida nazar solsak XX asr boshlarida quyidagi tilshunoslik terminlarining amalda bo'lganligining guvohi bo'lamiz:

Aniqsizlikni bildiruvchi ko'makchilar - ayiruv bog'lovchilari
Armon ko'makchilari – modal so'z
Ashirma son – chama son
Barish to'ldirg'ichi – jo'nalish kelishigi shakli
Birgalik to'ldiruvchi – ko'makchi
Bosim – urg'u
Buyruq fe'li – buyruq-istak mayli shakli
Ehtimol ko'makchilari – ayiruv bog'lovchilari
Eksik gap – atov gap
El so'zi – maqol
Fe'l holi – ravishdosh
Fe'l o'zgarishlari – fe'l tuslanishi, shaxs-sonda o'zgarishi
Fe'l sifat – sifatdosh
Gap muchalari – so'z turkumlari
Hal – ravish
Harflar – yordamchi so'zlar
Ish oti - harakat nomi
Kelajak fellar – kelasi zamon fe'li
Kelishkanlik – moslashuv
Kichiklangan otlar – kichraytirish oti
Kichiklangan sufat – ozaytirma shakl
Kuchaytiruv ko'makchilari – kuchaytiruv yuklamalari
Ko'ma – so'z turkumlari
Ko'makchi so'zlar – yordamchi so'zlar
Ko'rilgan fe'l – o'tgan zamon fe'li
Majhul fe'l – majhul nisbat
Masdar – harakat nomi
Qurol oti - narsa buyum otlari
Salt fe'li – o'timsiz fe'l
Sanalmish – o'lchov so'zlari
Sanalmishsiz son – jamlovchi son
Sarf – morfologiya
So'rash gap – so'roq gap

Tirnoqlar – qo'shtirnoq
Tugal gap – to'liq gap
Ulkan yoylar – katta qavslar {}
Ulush son – taqsim son
Unsiz tovushlar – undosh tovushlar
O'rin ko'makchilari – ora, ichra, uzra ko'makchilari
Birgalik daraja – birgalik nisbat
Birgalik son – jamlovchi son
Birikish yordamchilari – biriktiruv bog'lovchilari
Bo'lishsiz yordamchisi – inkor bog'lovchisi
Ergashli birikma – tobe aloqa
Qaytim fe'l – majhul nisbat

yuqoridagilardan ko'rinib turibdiki, XX asr boshlaridagi tilshunoslik atamalarida turkiy ruh ustunlik qiladi. Bizningcha, bu holatni o'zbek xalqining ilm-ma'rifati hali rus iskanjasiga to'raligicha tushmaganligi bilan izohlash to'g'ridir. Bunday deyishimizning boisi, mustamlakachi davlat bosib olgan hududlarida har sohada o'z madaniyatini oldingi qatorga qo'yadi va xalqining ongu-shuurini o'z g'oyalari bilan sug'orishga intiladi. Albatta, bu uning ilm-faniga ham aloqadordir. Harakatlar natijasiz qolmaydi. Biz buni tilshunoslik misolida ko'rib chiqamiz. XX asr 40-yillarida qo'llangan quyidagi atamalarga e'tiborimizni qarataylik:

Ikkinchi gruppaga suffiksalar – lug'aviy shakl yasovchi qo'shimchalar

Kavichka – qo'shtirnoq

Ikki tochka – ikki nuqta

Forma yasovchi affiks – shakl yasovchi qo'shimcha

Infinitiv oborot – infinitiv o'ram (harakat nomi va unga tobe so'zlardan iborat o'ram)

Bunday holatni XX asrning 70 – yillarida nashrdan chiqqan tilshunoslik kitoblaridagi matnlarning tarkibidagi atamalar misolida ham kuzatish mumkin:

O'zbek tilining *aktiv so'zlariga* kundalik turmushda qo'llanishi odat bo'lib qolgan, yangilik xususiyatlari ham, eskirib qolganlik xususiyatlari ham bo'lmagan so'zlar kiradi.

Hozirgi tilda kundalik aloqa uchun zarur bo'lmagan, kam ishlatiladigan so'zlar *passiv so'zlar* deb ataladi.

Hozirgi kundagi tilshunoslik ilmiy adabiyotlarida, darsliklarida esa yuqorida misol tariqasida keltirilgan *aktiv so'zlar* atamasi o'rniga *faol so'zlar* atamasi, *passiv so'zlar* atamasi o'rniga esa *no'faol so'zlar* atamasi muomaladadir.

Yuqoridagi fikrlar va ularga keltirilgan misollar yana ham tushunarli bo'lishi uchun quyidagi tarixiy faktlarni keltirib o'tamiz:

“...Fon Kaufman 1868- yil 28 – iyunda Samarqandda Amir Muzaffar bilan Buxoro amirligini Rossiya imperiyasining protektoratiga aylantirgan shartnomani imzoladi”.

“Xiva xoni Muhammad Rahimxon II 1873 –yil 12 – avgustda Gandimiyon shartnomasini imzolashga majbur bo'ldi.”

“1876 – yil 19 – fevralda podsho hukumatining Qo'qon xonligining tugatilganligi to'g'risidagi farmoni e'lon qilindi...”

..XIX asrning ikkinchi yarmida Rossiya imperiyasining O'rta Osiyoda olib borgan istilochilik yurishlari natijasida Qo'qon xonligi Buxoro va Xiva xonliklaridan

farqli ravishda butunlay davlat sifatida tugatildi. Uning o'rnida mahalliy aholining asrlar davomida shakllangan an'anaviy turmush tarziga mos ma'muriy boshqaruv tizimi va hududiy birliklari tugatilib, imperiya manfaatlariga mos keladigan, ayni paytda aholini boshqarish uchun mustamlaka ma'muriyatiga qulay bo'lgan yangi boshqaruv tizimi qaror topdi"²⁹.

Ushbu berilgan tarixiy sanalar o'zbek xalqining, uning tilining taqdiri yovlar tomonidan hal etish uchun intilishlaridagi dastlabki ulkan qadamlar edi. Bu harakatlarning davomiyligi ta'minlandi. Jumladan, "1906 – yilda hukumat o'lkalaridagi maktablarda ta'lim yerli xalq ona tilida, ammo har qavmning o'z shevasida berilishiga ruhsat etadi. Bu esa millatning adabiy tilini yo'qqa chiqarish, pastga urish bilan barobar edi".³⁰

1910 yildagi дума majlisida bu masala, ya'ni rus imperiyasidagi rus bo'lmagan xalqlarning ta'lim tili, ularning o'z ona tilida ta'lim olish yoki rus tilida olib borilishi haqidagi fikrlar katta bahslarga, tortishuvlarga aylanib ketadi va alal oqibat, Rosssiyaning markaziy gubernalaridagi maktablarida ta'lim tatar va rus tillarida olib borishi, ammo, Turkistonda adabiy tilining mavjud emasligi vajidan, ta'lim rus tilida olib borishi belgilanadi.

"Oqqan daryo oqmay qolmas"- deydi dono xalqimiz. Mana ne-ne suvlar oqib o'tib, bugungi kunda vatanimiz mustaqillikka erishgan, biz uchun har sohada, har jabhada imkoniyatlar eshigi ochiq. Ozodlik xalqimizga barcha sohalar singari tilshunoslikda ham keng taraqqiy etish imkonini berdi. Yangiliklar osongina amalga oshib qolmasligi va uning ustida bir talay oylar va yillar zahmati bo'lishi barcha ilm ahliga ayondir.

Endi esa, quyidagi 70-yillar va 2000 yillardan so'nggi nashrdan chiqqan darsliklardagi atamalarni taqqoslaymiz. Ze'ro buning zamirida atamalarning rivojlanishi jarayonini, misoli ko'zgidagi akslarni ko'rgan singari bilib olishga intilish yotadi.

A. Barovkov, Z. Ma'rufov, Y. Abdullayev, T. Shermuhammedovlarning hammuallifligidagi "O'zbek tili darsligi"³¹da gapda so'zlarning bog'lanishi ikki xil: teng bog'lanish va ergash bog'lanish deb ko'rsatilgan. M. Qodirov, H. Ne'matov, M. Abduraimova, R. Sayfullayevalarning muallifligidagi "Ona tili"³² darsligida ham gapdagi so'zlarning bog'lanishi ikki xil etib ko'rsatiladi. Lekin bog'lanishning ikkinchi bog'lanishi *ergash bog'lanish* emas *tobe bog'lanish* deb bayon qilingan.

Bulardan tashqari 60-yillar oxiri 70-yillarning boshlaridagi nashr etilgan darsliklarda *Sostavli ot kesim* atamasi berilgan. Ushbu termin bugungi kun darsliklaridagi *Murakkab ot kesim* atamasiga to'g'ri keladi.

Sostavli ot kesim. Bu xil kesimlar fe'ldan boshqa so'zlarning bog'lama vazifasida kelgan ko'makchi fe'l bilan yoki to'liqsiz fe'l bilan birikishidan yuzaga keladi. Misol uchun: Biz **a'lochi bo'lamiz**³³.

²⁹ Sobirjon Tillaboyev, Akbar Zamonov. O'zbekiston tarixi. Sharq. Toshkent. 2014.

³⁰ Milliy tilni yo'qotmak millatning ruhini yo'qotmaktur. "Qashqadaryo" gazetasi saytidan olingan

³¹ A. Barovkov, Z. Ma'rufov, Y. Abdullayev, T. Shermuhammedovlar. O'zbek tili darsligi. O'qituvchi. Toshkent. 1966.

³² M. Qodirov, H. Ne'matov, M. Abduraimova, R. Sayfullayevalar .8-sinf Ona tili darsligi. Cho'lpon. Toshkent. 2010.

³³ M. Mirzayev, S. Usmonov, I. Rasulov. O'zbek tili. Toshkent. 1970. 186-b

Murakkab ot kesimlarot (keng ma'noda)+ **bog'lama** vazifasida kelgan yordamchi fe'l yoki ko'makchi fe'l tarzidagi qo'shilishdan hosil bo'ladi. Men uchuvchi bo'laman³⁴.

O'zbek tilshunosligida kesim va egani bog'lovchi kerak, zarur, darkor, lozim kabi so'zlar mavjud bo'lib, ular *bog'lamalar* deb ataladi. Ushbu so'zlarni bog'lamalar deb atash 1966³⁵ va 2010³⁶ - yillarda chiqqan darsliklarda qayd etilgan. Ammo 2002- yilda H.Nema'tov, A.G'ulomov, M.Qodirov va M.Abduraimovalar muallifligi ostida nashr etilgan "Ona tili" darsligida *Kesimlik so'zlari* deb atalgan:

Kerak, lozim, mumkin, darkor, muhim kabi so'zlar aslida sifat, *shart* so'zi esa ot ma'noviy turkumiga mansubdir, bu so'zlar **-sh (-ish)** va **-moq** qo'shimchali harakat nomlari bilan birikib kesim tarkibida kelganda kesimlik so'zlari sifatida ixtisoslashadi va o'ziga xos ma'no hamda vazifaga ega bo'ladi³⁷.

Yana gap mavzusiga qaytsak-da, Egasi yashiringan gap (topshiriqni o'z vaqtida bajaring), Shaxssiz gap (bugun Samarqandga jo'naladi), Atov gaplar (**Bahor**. Kunlar iliqlashgan) va So'z-gaplar (Sog'lig'ingiz yaxshimi? **Rahmat**. Tuzukman.)³⁸ning yaqin o'tmishimizda, ya'ni yetmishinchi yillar darsliklaridagi muqobiliga nazar salsak, ularda quyidagicha keltirilgan: Egasi topilar gap, Egasi topilmas gap, Nominativ gaplar va Bo'laklarga ajralmaydigan gaplar³⁹ singari shakllarda ko'ramiz. Bulardan, birinchi va ikkinchi misollarning muqobilini anglab olish qiyin emas, lekin Nominativ va Bo'laklarga ajralmaydigan gaplar shaklidan Atov va So'z-gaplar ko'rinishini olishi uchun ustoz tilshunoslar ushbu terminlar ustida ko'plab bosh qotirishganligi va ular anglatgan tushunchani imkon qadar aniqroq ifoda etuvchi so'z yoki birikmani tanlashganining guvohi bo'lamiz.

Bugungi kun o'zbek tilshunosligimizda *Mustaqil kesim* va *Nomustaqil kesim* terminlari mavjud bo'lib, ushbu atamalar 70- yillardagi ilmiy asarlar hamda darsliklarda uchramaydi. Bunday holatni *Havola bo'lakli qo'shma gaplar*, *Daraja – miqdor holi*, *Ot-olmoshlar* singari bir qator atamalar misolida ham ko'rishimiz mumkin. Yoki buning teskarisi bo'lgan holatni, ya'ni 2000 - yillardan so'nggi nashrlarda uchratmaydigan atamalarimiz ham bor bo'lib, ular 70 – yillardagi darsliklarda qayd etilgan. *To'liq sodda gap* va *to'liqsiz sodda gap*, *Gapning ajratilgan ikkinchi darajali bo'laklari kabi* atamalar buning yaqqol misolidir.

Shu o'rinda bir narsaga e'tiborni qarab o'tmoq joizdir. Yuqorida qayd etib o'tilgan *Ot-olmosh* termini, nafaqat yetmishinchi yillarda, balki 2010 yillardan so'nggi darsliklarda ham uchramaydi. Ushbu atama H. Ne'matov va boshqalar⁴⁰ning 2002- yilda nashrdan chiqqan "Ona tili" darsligida keltirilgan. Undagi berilgan ta'riflardan kamina, faqir, banda so'zlari ot-olmoshlar hisoblanishi anglashiladi. Ushbu atama N. Mahmudov va boshqalarning hammuallifligidagi darslikda kishilik olmoshi (men)

³⁴ M. Qodirov va boshqalar. Yuqorida ko'rsatilgan asar.

³⁵ A. Баровков, З. Маъруфов, Й. Абдуллаев, Т. Шермухаммедов. Ўзбек тили дарслиги. Саккиз йиллик мактабнинг 7-8- синфи учун. Ўқитувчи. Ташкент. 1966.

³⁶ M. Qodirov va boshqalar. Yuqorida ko'rsatilgan asar.

³⁷ H. Nematov, A.G'ulomov, M.Qodirov, M.Abduraimova. ona tili. 7-sinf uchun darslik. Ijod dunyosi. Toshkent. 2002.

³⁸ M. Qodirov va boshqalar yuqoridagi ko'rsatilgan asar.

³⁹ M. Mirzayev, S. Usmonov, I. Rasulov. O'zbek tili. Toshkent.1970.

⁴⁰ H. Nematov, A. G'ulomov, M. Qodirov, M. Abduraimova. ona tili. 7-sinf uchun darslik. Ijod dunyosi. Toshkent. 2002. 29-b.

o'rnida qo'llanuvchi so'zlar sifatida qayd etiladi:

Eski o'zbek tilida kamtarlik ifodasi sifatida *men* o'rnida ko'pincha *kamina*, *kaminayi kamtaringiz*, *faqir*, *qulingiz*, *bandayi ojizingiz* singari so'z va birikmalar qo'llangan.

Hozirgi o'zbek tilida ham xuddi shu ma'noda ba'zan *men* o'rnida *kamina* so'zi ishlatiladi ⁴¹

Yana bir izoh: *Gapning ajratilgan ikkinchi darajali bo'laklari* termini ikkiminginchi yillardan so'nggi adabiyotlarda, ayni shu shaklda berilmagan. Lekin "Ajratilgan bo'lakli gaplar" mavzusi ostida Ajratilgan hol, Ajratilgan aniqlovchi va Ajratilgan to'ldiruvchi singari terminlar, ularning ta'rifi keltirilgan.

Biz nafaqat o'zimizga, balki boshqa xalqlar va ellarga hamda ularning qadriyatlariga yangicha qarashni o'rgandik. Chunki, Jahon xalqlarining qadriyatlariga, ilm – fan sohalaridagi yutuqlarga e'tibor bersakkin, ularni e'tirof etsakkin ular va biz o'rtamizda aloqalar rivojlanadi, manfaatlar mushtarakligi yuzaga keladi. O'z navbatida endi ular bizning mehmonimiz yoki sayyohimizgina bo'lib qolmay keng qamrovli hamkorimizga aylandi. Bu borada xalqimizning har sohasidagi har bir yo'nalishida fidoylar chiqmoqdaki, ular butun dunyo xalqlari bilan ilm – fan (xususan tilshunoslikda ham), iqtisodiy soha, ijtimoiy soha kabi bir qator yo'nalishlarda do'stlik, hamkorlik aloqalarini kuchaytirishmoqda.

Ayni shu dissertatsiyamda sizlar bilan o'zbek tilshunosligidagi o'sishlarni, o'sishning bevosita ta'siri natijasida tilshunoslikda yuzaga kelgan va kelayotgan atamalar misolida ko'rib chiqamiz.

Bugungi tilshunosligimizda bir qator atamalar kirib kelganini kuzatamiz va ularning ko'pchiligi tilshunosligimizga singib ketganki, ularni tushunish (matn ichida), ilmiy mohiyatiga yetish izlanuvchidan o'zgina ziyrakliknigina talab etadi xolos. Hozirgi davr tilshunosligimizdagi terminlarning matn ichida kelishi, olimlarimizning tilshunoslik borasidagi ilmiy qarashlarini bayon etishi uchun ayni qanday, ya'ni qaysi tildan o'zlashgan terminlarni qo'llash qulay bo'layotganligini, bu orqali tadqiqotchilar maqsadlariga erisha olisholayotganligi yoki bo'lmasa buning aksi ro'y berayotganligini quyida keltirilgan ilmiy maqolalardan, tezislardan (kesib) olingan parchalarga diqqatimizni qaratish orqali o'rganishga harakat qilamiz. Shuningdek, bugungi o'zbek terminologiyasi qay ahvolda ekanligini-yu kelasida qanday ko'rinish kasb etishi mumkinligini shu bilan tahmin eta olsak ajab emas:

Onomastika- asli yunoncha *bo'lib*, *nom berish (nomlash) san'ati ma'nosini* anglatadi. *Onomastika tilshunoslikning tildagi har qanday atoqli ot tillari (ko'rinishlari)ni tadqiq qiladigan sohasidir.*

Tilshunoslikda onomastikon termini ham mavjud bo'lib, u tildagi har qanday atoqli otlarning ko'rinishiga oid faktik materialni o'zida mujassam qilgan, qamragan lug'atdir. Bu lug'at atoqli otlar alifbo tartibida emas, nomning qanday obyekt nomi bo'lib kelayotganiga ko'ra joylashtiriladi.

Atoqli otlar onomastikada onim, onoma deb yuritiladi. Onim – qadimiy yunon tildan olingan bo'lib ism, nom ma'nosini anglatadi.

Onomastikada atoqli otni hosil qilishda qatnashadigan barcha lug'aviy asoslarni o'zida ifoda etuvchi apellyativ termini ishlatiladi. *Apellyativ lotin tildan*

⁴¹ N. Mahmudov, A. Nurmonov, A. Sobirov, D. Nabiyeva, A. Mirzaahmedov. ona tili. 7-sinf uchun darslik. Ma'naviyat. 2013. 36-b.

olingan bo'lib, atoqli otlarning zidi bo'lgan turdosh so'zlarni anglatadi. Shu ma'noda o'zbek tilidagi ismlarni hosil qilish uchun yasovchi asos bo'lib keladigan barcha so'zlar apellyativdir. Mana shunday apellyativlarning majmuyi apellyativ leksika (turdosh leksika) ni tashkil qiladi. Apellyativ ma'no, masalan, Turdi, Nodir, muqaddas leksemalarining ismlik vazifasiga o'tishidan (Turdi, Nodir, Muqaddas) avvalgi ma'nosi.⁴²

Ushbu jurnallardan olingan parchalarda e'tiborimizni qaratishimiz lozim bo'lgan atamalar alohida ko'rsatilgan va biz ulardan ayrimlar haqida o'z fikrimizni bayon etsak. Bizning qarashlarimizga ko'ra, bugungi tilshunosligimizdagi terminologik tizimda *apellyativ* terminiga ehtiyoj yo'qligi seziladi. Chunki tilshunosligimizda uning o'rnini bosuvchi *turdosh so'zlar* atamasi mavjud.

Atoqli otlar onomastikada *onim, onoma* deb yuritiladi. Onim – qadimiy yunon tilidan olingan bo'lib ism, nom ma'nosini anglatadi.

O'zbek tilshunosligida *ism, nom* atamalarining ham mavjudligini inobatga olsak, *onim, onoma* atamalariga-da ehtiyoj yo'qligi ayon bo'ladi. Bunday salbiy qarashlarimizning boisi, fan doirasidagi atamalar o'z-o'zidan paydo bo'lib qolmay, balki ehtiyojning yuzaga kelganligi natijasida boshqa tillardan olib kirilishi (ifoda etilmoqchi bo'lingan tushunchaning nomi o'z til doirasidagi muqobili mavjud bo'lmagan taqdirda) yoinki atamashunoslik qonun qoidalari asosida yangi termin "ijod" qilinishi mumkin.

*O'zbek tilida ham morfemalarning o'rinlash ish tartibi o'ziga xos bo'lib, ular morfosintagmalarni hosil qiladi. Ularning birikuvini sintagmatik birliklar – so'z birikmasi va gap tuzilishiga o'xshash hamda izomorflik xususiyatiga ega.*⁴³

Ushbu matnda berilgan *izomorflik* atamasining ma'nosiga qiziqaylik. Kimyo fanida *izomorfiz*m atamasi mavjud bo'lib, u kimyoviy tarkibi va kristall strukturasi bir – biriga yaqin jinslarning o'zgaruvchan tarkibli birikmalar hosil qilish qobiliyati tushunchasini anglatuvchi atama sifatida qo'llanadi⁴⁴. Biz ham shu ta'rifga yondashgan holda matndagi *izomorflik* atamasini shartli ravishda "o'zgaruvchanlik" deb olsak, jumlanı "...O'zbek tilida ham morfemalarning o'rinlash ish tartibi o'ziga xos bo'lib, ular morfosintagmalarni hosil qiladi. Ularning birikuvini sintagmatik birliklar – so'z birikmasi va gap tuzilishiga o'xshash hamda izomorflik xususiyatiga ega" deb emas, balki oddiygina qilib "...o'xshash hamda o'zgaruvchan xususiyatiga ega...degan jumalalar bilan yakunlasak, ta'rifni o'rgatuvchiga ham organuvchiga ham biroz aniqlik, osonlik tug'dirmaydimi? Biz shunchaki tilshunoslik borasidagi ilmiy qarashlarni bayon etayotganda ko'pchilik shu soha vakillari uchun tushunarsiz bo'lgan atamalarni imkon qadar qo'llanishidan qochib, oddiy tilda ilmiy bilimlarni ulashish tarafdorimiz.

Endi quyida berilgan atama haqidagi mulohazalarga o'tsak, unda *okkazonalizmlar* termini neologizmlarning nutqdagi ko'rinishiga nisbatan qo'llanilishi aytilgan. Agar atamalarning ehtiyoj yuzaga kelib, boshqa tillardan olib kirilishi mumkinligi holati inobatga olinsa, *neologizmlarning nutqdagi ko'rinishi* degan uzundan uzoq terminini qo'llash noqulayligini bartaraf etish maqsadida, ushbu atamaning tilshunosligimizda muqim o'nashib qolishi tarafdorimiz.

⁴² Til va adabiyot ta'limi jurnali. 2013-yil 11- son.36-bet

⁴³ Til va adabiyot ta'limi jurnali. 2015-yil 7- son. 47-bet.

⁴⁴ Vikipediya. Internet lug'ati. google translate.

*O'tgan asrning ikkinchi yarmidan boshlab til ilmida "okkazonalizmlar" termini neologizmlarning nutqdagi ko'inishiga nisbatan qo'llanila boshlandi. Okkazonalizm (lot. Occasionalis - tasodifiy) – umumiste'molga muvofiq, to'g'ri kelmaydigan, individual tarzda ma'noga ega bo'lgan til birligi.*⁴⁵

Konsept– bilimlar majmui.

Tilshunosligimizdagi lingvistik tadqiqot metodlari shu fan tadqiqotchilari, olimlari uchun juda yaxshi tanish bo'lib, endigi qiyoslarimizni ayni shu tadqiqot metodlari mavzusidagi atamalar yuzasidan olib boramiz:

Bugungi tilshunosligimizdagi amalda bo'lgan metodlarni ikkiga bo'lish mumkinligi hamda ular diaxron va sinxron kabi guruhlaridan iboratligi ta'kidlangan. Ushbu tadqiqot metodlaridan birinchisi bo'lgan diaxron metodi tarkibining o'ziga

1. Tasviriy metod
2. Qiyosiy – tarixiy metod
3. Chog'ishtirish metodi
4. Tarixiy – qiyosiy metod

Singarilar kiradi.

Diaxron metodlarda vaqt, zamon belgisi – ularning tarixan o'tmishda yuzaga kelganligi tushunchasi mezon vazifasini o'taydi. Ayni shu xususiyatiga ko'ra, olimlar tomonidan uning nomi 70-yillar ilmiy adabiyotlaridagi singari an'anaviy metod emas diaxron metod deb nomlangan.

Sinxron tadqiqot metodlariga esa quyidagilar kiritilib, ular nisbatan keyingi davrlarda XX-XXI asrlarda shakllanganligi jihatidan diaxron metodlarga zidlantirilgan⁴⁶

1. Distributiv tahlil metodi.
2. Statistik tahlil metodi.
3. Bevosita tashkil etuvchilar ajratib tahlil etish metodi.
4. Transfaromatsion tahlil metodi.
5. Komponent tahlil metodi.
6. Valentlik tahlil metodi.
7. Ekspremental tahlil metodi.
8. Avtomatik tahlil metodi

kabilar sanab o'tilgan.

70-yillar ilmiy adabiyotlarida esa,⁴⁷ tadqiqot metodlari traditsion va zamonaviy metodlardan iborat qilib ko'rsatilgan.

Traditsion metodlar, yani an'anaviy metodlar tarkibida

Tasviriy metod

Qiyosiy - tarixiy metod

Chog'ishtirish metodi singarilar sanalgan bo'lsa, yangi metodlarga

Struktural analiz metodi

Matematik analiz metodi

Avtomatik analiz metodi kabilar kiritilgan.

Yuqoridagi fikrlarga, ta'riflarga mavzu jihatidan emas, balki atamalar

⁴⁵ Til va adabiyot ta'limi jurnali. 2014-yil 6- son.34-bet

⁴⁶ R. Rasulov, S. Muhammedova, H. Dadaboyev. Umumiy tilshunoslik. Fan dasturi. Toshkent. 2011. 174-b.

⁴⁷ S. Usmonov. Umumiy tilshunoslik. Toshkent. 1972.

yuzasidan sinchiklab nazar solsak, *an'anaviy terminlar* atamasining ekvivalenti *traditsion terminlar* ekanligi, *sinxron* va *diaxron metodlar* atamasi bugungi tilshunoslikda yuzaga kelgan atamalar ekanligi va shu bilan birgalikda, *statistik tahlil metodi*, *komponent tahlil metodi*, *valentlik tahlil metodi*, *ekspremental tahlil metodi*, *Tarixiy – qiyosiy metod* singari atamalarning esa bugungi o'zbek atamashunosligidagi, ya'ni XXI asrda yuzaga kelgan yangi terminlar ekanligining guvohi bo'lamiz. Bundan tashqari *matematik analiz metodi* atamasining esa bugungi atamashunosligimiz tarkibida muomaladan chiqqan termin ekanligini ko'ramiz.

Yuqoridagi tilshunoslik atamalarini davrlashtirish, ya'ni ularni qo'llangan davrida qanday ifodalanganligi va ularning vazifalari hamda nomlanishi keyingi davr tilshunosligidagi ilmiy adabiyotlarda, darsliklarda saqlanib qolganligi, o'zgarganligi yoinki, umuman, iste'moldan chiqib ketishi kabi jarayonlar, shuningdek, bugungi tilshunosligimizga bir qator yangi atamalarning kirib kelishi evaziga o'zbek terminologiyasi boyib borayotganligi kabi holatlarni kuzatib, tilshunosligimizning, o'zbek terminologiyasining tinimsiz harakatdagi rivojlanish yo'lida ekanligiga amin bo'lamiz.

Til hech qachon bir joyda qotib qolmagan va qolmaydi ham. Bu inkor qilib bo'lmas haqiqat. Bu undagi fanlar va uning tarkibidagi soha hamda yo'nalishlarga ham taalluqlidir. Tilshunosligimizdagi terminologiya sohasi ham shular qatoridadir.

FOYDALANILGAN ADABIYOTLAR RO'YXATI:

1. Sobirjon Tillaboyev, Akbar Zamonov. O'zbekiston tarixi. Sharq. Toshkent. 2014.
2. Milliy tilni yo'qotmak millatning ruhini yo'qotmakdur. "Qashqadaryo" gazetasi saytidan olingan
3. A. Barovkov, Z. Ma'rufov, Y. Abdullayev, T. Shermuhammedovlar. O'zbek tili darsligi. O'qituvchi. Toshkent. 1966.
4. M. Qodirov, H. Ne'matov, M. Abduraimova, R. Sayfullayevalar. 8-sinf Ona tili darsligi. Cho'lpon. Toshkent. 2010.
5. M. Mirzayev, S. Usmonov, I. Rasulov. O'zbek tili. Toshkent. 1970. 186-b
6. H. Nematov, A. G'ulomov, M. Qodirov, M. Abduraimova. ona tili. 7-sinf uchun darslik. Ijod dunyosi. Toshkent. 2002.
7. N. Mahmudov, A. Nurmonov, A. Sobirov, D. Nabiyeva, A. Mirzaahmedov. ona tili. 7-sinf uchun darslik. Ma'naviyat. 2013.
8. Til va adabiyot ta'limi jurnali. 2013-yil 11- son. 36-bet
9. Til va adabiyot ta'limi jurnali. 2015-yil 7- son. 47-bet.
10. R. Rasulov, S. Muhammedova, H. Dadaboyev. Umumiy tilshunoslik. Fan dasturi. Toshkent. 2011. 174-b.
11. S. Usmonov. Umumiy tilshunoslik. Toshkent. 1972.

**Salomova Gavkhar Abdinazarovna
(Termez, Uzbekistan),
Bekmuratova Dilbar Khushmamatovna,
Begimkulova Madina Irgashovna
(Jarkurgan, Uzbekistan)**

THE REFLECTION FEATURES OF ABBREVIATIONS AND ACRONYMS OF THE ENGLISH LANGUAGE

Annotation. *The article examines the reflection features of abbreviations and acronyms of the English language. It also analyzes some features associated with the spelling of the English language.*

Key words: *abbreviation, a short phrase, initial, reduction.*

Аннотация. *В статье рассматриваются особенности отражения аббревиатур и акронимов в английском языке. Анализируются некоторые особенности, связанные с орфографией английского языка.*

Ключевые слова: *аббревиатура, краткое словосочетание, инициал, редукция.*

Annotatsiya. *Ushbu maqolada ingliz tilidagi qisqartma soʻzlar va akronimlarning ayrim xususiyatlari izohlangan. Unda qisqartmalarning imlosi bilan bogʻliq baʼzi mulohazalar ham berilgan.*

Kalit soʻzlar: *qisqartma soʻz, qisqa birikma, initsial, reduksiya.*

Language is main means carried out person's thinking, ideas, aims. Language supplies exchanging idea, serves for developing society. It is known that, abbreviation is wealth of language. Most of students and person learning English language, they would rather speak shortly as native speakers. Well, have we enough knowledge? Have we what information about Abbreviations and Acronyms, reduced forms? Abbreviations are form of the word and reduced phrases, head and end of letters not pronouncing form. Some words or phrases are usually shortened in simple text.

During World War I and after it the custom became very popular not only in English-speaking countries, but in other parts of the world as well, to call countries, governmental, social, military, industrial and trade organisations and officials not only by their full titles but by initial abbreviations derived from writing. Later the trend became even more pronounced, e. g. *the USSR, the U.N., the U.N.O., MP*. The tendency today is to omit full stops between the letters: *GPO (General Post Office)*. Some abbreviations nevertheless appear in both forms: *EPA and E.P.A. (Environment Protection Agency)*. Such words formed from the initial letter or letters of each of the successive parts of a phrasal term have two possible types of orthoepic correlation between written and spoken forms.

1. If the abbreviated written form lends itself to be read as though it were an ordinary English word and sounds like an English word, it will be read like one. The words thus formed are called acronyms

(from Gr *acros-* 'end+onym' 'name'). This way of forming new words is

becoming more and more popular in almost all fields of human activity, and especially in political and technical vocabulary: *U.N.O.*, also *UNO* [ˈju:nou] — *United Nations Organisation*, *NATO* — *the North Atlantic Treaty Organisation*, *SALT* — *Strategic Arms Limitation Talks*. The last example shows that acronyms are often homonymous to ordinary words; sometimes intentionally chosen so as to create certain associations. Thus, for example, *the National Organisation for Women* is called *NOW*. Typical of acronymic coinages in technical terminology are *JATO*, *laser*, *maser* and *radar*. *JATO* or *jato* means *jet-assisted take-off*; *laser* stands for *light amplification by stimulated emission radiation*; *maser* — for *micro-wave amplification and stimulated emission radiation*; *radar* — for *radio detection and ranging*, it denotes a system for ascertaining direction and ranging of aircraft, ships, coasts and other objects by means of electro-magnetic waves which they reflect. Acronyms became so popular that their number justified the publication of special dictionaries, such as D.D. Spencer's "Computer Acronym Handbook" (1974). We shall mention only one example from computer terminology — the rather ironic *GIGO* for *garbage in, garbage out* in reference to unreliable data fed into the computer that produces worthless output. Courtesy titles): Dr., Mrs., Mr.

Time and period designations: AM, PM, BC, AD.

Academic degrees: B.A., M.D., Ph.D.

Familiar acronyms: FBI, UN, RSVP.

Acronyms present a special interest because they exemplify the working of the lexical adaptive system. In meeting the needs of communication and fulfilling the laws of information theory requiring a maximum signal in the minimum time the lexical system undergoes modification in its basic structure: namely it forms new elements not by combining existing morphemes and proceeding from sound forms to their graphic representation but the other way round — coining new words from the initial letters of phrasal terms originating in texts.

2. The other subgroup consists of initial abbreviation with the alphabetical reading retained, i.e. pronounced as a series of letters. They also retain correlation with prototypes. The examples are well-known: *B.B.C.* [ˈbiːˈbiːˈsiː] — *the British Broadcasting Corporation*; *G.I.* [ˈdʒiː ˈɑɪ] — for *Government Issue*, a widely spread metonymical name for American soldiers on the items of whose uniforms these letters are stamped. The last abbreviation was originally an Americanism but has been firmly established in British English as well. *M.P.* [ˈemˈpiː] is mostly used as an initial abbreviation for *Member of Parliament*, also *military police*, whereas *P.M.* stands for *Prime Minister*.

Abbreviations are freely used in colloquial speech as seen from the following extract, in which CP. Snow describes the House of Commons gossip: *They were swapping promises to speak for one another: one was bragging how two senior Ministers were "in the bag" to speak for him. Roger was safe, someone said, he'd give a hand. "What has the P.M. got in mind for Roger when we come back?"* The familiar colloquial quality of the context is very definitely marked by the set expressions: *in the bag*, *give a hand*, *get in mind*, etc.

Other examples of initial abbreviations with the alphabetical reading retained are: *S.O.S.* [ˈesˈouˈes] — *Save Our Souls*, a wireless code-signal of extreme distress, also figuratively, any despairing cry for help; *T.V.* or *TV* [ˈtiːrˈviː] — *television*; *Y.C.L.* [ˈwaiˈsɪrˈel] — *the Young Communist League*.

3. The term abbreviation may be also used for a shortened form of a written word or phrase used in a text in place of the whole for economy of space and effort. Abbreviation is achieved by omission of letters from one or more parts of the whole, as for instance *abbr* for *abbreviation*, *bdg* for *building*, *govt* for *government*, *wd* for *word*, *doz* or *dz* for *dozen*, *ltd* for *limited*, *B.A.* for *Bachelor of Arts*, *N.Y.* for *New York State*. Sometimes the part or parts retained show some alteration, thus, *oz* denotes *ounce* and *Xmas* denotes *Christmas*. Doubling of initial letters shows plural forms as for instance *ppp.p.* for *pages*, *ll* for *lines* or *cc* for *chapters*. These are in fact not separate words but only graphic signs or symbols representing them. Consequently no orthoepic correlation exists in such cases and the unabbreviated word is pronounced: *ll* [lainz], *pp* [ˈpeɪlɪz].

Abbr.-abbreviation

Acct.-account

Å angstrom

A or **amp** ampere

A1 first class

AA Alcoholics Anonymous; Automobile Association

ABC American Broadcasting Company

ab init. *ab initio* (Latin 'from the beginning')

ABM anti-ballistic missile

ABTA Association of British Travel Agents

AC alternating current (electricity)

ACAS Advisory, Conciliation, and Arbitration Service

AD *anno Domini* (Latin 'in the year of the Lord')

b. born

BA Bachelor of Arts; British Airways

B & B bed and breakfast

BBC British Broadcasting Corporation

BC before Christ

GCHQ Government Communications Headquarters

GEC General Electric Company

gen. genitive

ger. gerund

GeV gigavolts (one billion electric volts)

WWW World Wide Web

WYSIWYG what you see is what you get (computing)

X 10 (Roman numeral); a person or thing unknown

x in mathematics, an unknown quantity

yd yard

YMCA Young Men's Christian Association

YTS Youth Training Scheme

YWCA Young Women's Christian Association

A specific type of abbreviations having no parallel in Russian is represented by Latin abbreviations which sometimes are not read as Latin words but substituted by their English equivalents. A few of the most important cases are listed below: *ad lib* (Lat *ad libitum*) — *at pleasure*, *a.m.* (Lat *ante meridiem*) — *in the morning*, *cf.* (Lat *conferre*)

— *compare; cp.* (Lat *comparare*) — *compare'*, e.g. (Lat *exempli gratia*)
— *for example; ib(id)* (Lat *ibidem*) — *in the same place; i.e.* (Lat *id est*)
— *that is; loc.cit.* (Lat *locus citato*) — *in the passage cited; ob.* (Lat *obiit*) — *he (she) died; q.v.* (Lat *quod vide*) — *which see; p.m.* (Lat *post meridiem*) — *in the afternoon; viz* (Lat *videlicet*) — *namely*, sometimes read *viz*. Actual letters are also read in the following cases: *a.m.* ['ei'em], *e.g.*, *i.e.*, *q.v.*, *p.m.*

A specifically English word pattern almost absent in the Russian language must be described in connection with initial abbreviations in which the first element is a letter and the second a complete word. The examples are: *A-bomb* for *atomic bomb*, *V-sign* — a sign made by holding the hand up with the first two fingers spread with the palm facing forward in the shape of a V used for expressing victory or the hope for it.

It will have been noted that all kinds of shortening are very productive in present-day English. They are especially numerous in colloquial speech, both familiar colloquial and professional slang. They display great combining activity and form bases for further word-formation and inflection.

REFERENCES:

1. The Hutchinson Dictionary of Abbreviations, Helicon, 2006.
2. ABC Encyclopedia. 1st volume, Oxford, 1993.
3. Arnold. The English word
4. www.acronymfinder.com

Tokhtakhunova M.K.
Master. Senior Arabic Teacher
University of Foreign Languages and Business Careers
(Almaty, Kazakhstan)

DEVELOPING THE READING COMPREHENSION SKILLS IN LEARNING FOREIGN LANGUAGE

Abstract: *A new course of development in the field of education has strengthened the attention of researchers to the teacher, to his professional and pedagogical activities related to solving the problems of upbringing, training, and youth development. Nowadays, young people are passionate about computers, television, and less attention is paid to reading. One of the main conditions for the formation of professionally trained university graduates is to increase the level and quality of work of junior students with original artwork in the process of the discipline aspect of "home reading".*

Keywords: *type of speech activity, reading teaching methodology, artwork, students' independent work management.*

Reading in a foreign language as a type of speech activity is one of the most necessary links for language learners. Even if a person does not have the opportunity to communicate with native speakers of the language being studied, there are, as proven by experience, many ways of mastering a foreign language; reading fiction, the press, and other authentic materials is one of these ways.

It is known that reading is an extremely complex process, characterized by a huge amount of subconscious brain work, E.I. Passov adds that not only subconscious, but also "conscious work, as part of the reading of activity takes place at the subconscious level (perception of linguistic signs), and part at the level of actual awareness (processing of meaningful information). Reading is not a passive activity; reading must be taught as a process of information extraction, moreover, active and independent extraction [9, C. 180]. Consider the principles of teaching reading in a foreign language and the classification of types of reading.

Learning to read, like all other types of speech activity, is based on both didactic and methodological principles. *The first principle* is that reading instruction should be a speech activity instruction. *The second principle* - reading instruction should be built as a cognitive process. *The third principle* - reading education should include, along with receptive, and reproductive activities of students. *The fourth principle* - learning to understand what is read should be based on mastering the structure of the language. *The fifth principle* is that teaching reading in a foreign language should be based on experience in reading in a native language. *The sixth principle* - the functioning of reading as a speech activity requires the automation of techniques for its implementation, in other words, the development of reading speed [13, C. 33-42].

In the methodology of teaching reading, there are various classifications of types of reading. According to O.D. Kuzmenko and G.V. Horny [8, C. 242]. Some authors emphasize the psychological factors of the reading process. In this case,

the basis for distinguishing the type of reading is the peculiarities of the mental processes that accompany it: analytical, synthetic reading (Gruzinskaya I.A., Karpov I.V., Mirolyubova A.A., Rakhmanova I.V., Tsetlin V. C.), reading with primary and secondary synthesis (Borodulina MK), impressive, expressive reading (Lyubarskaya AA). Others pay more attention to the organizational side of the educational process: classroom, laboratory, programmed (Brainbridge R.), homework (Rabunsky ES, Gurvich PB, Shramova AP), individual group (Paul Uviti, Patrick Grof). Still others take into account the actual methodological factors, emphasizing the conditions that determine educational activity. These include: a) the nature of the reading material: prepared - unprepared (Rozov O.A.); reading with partially and completely removed difficulties of understanding (Salistra I.D.); b) the way of working with the text: intensively extensive (Hagboldt P, Gandshin S.Kh., Coleman A.); non-translating - translating (Rozanov E.D., Kurina L.L.). And finally, there are classifications that emphasize the nature of the reading process due to the reader's installation: reading-searching, reading-review, detailed reading, critical reading, reading for pleasure (West M, Young M, Young C.). S.K. Folomkina emphasizes introductory, search, viewing, studying reading. All these classifications reflect one of the sides of the multifaceted reading process and, according to the methodologists, it is considered inappropriate to accept one of them as the only one. O.D. Kuzmenko and GV Rogova classify reading into academic and actual reading. Reading itself is the result of the formation of the components of the reading process. These include: actions to correlate a graphic system with a sound system, actions to highlight a logical subject and a predicate of a statement, actions to combine the results of this division into a single whole that conveys the main content of the text. Educational reading is actually reading in the process of forming its mechanisms [8, C. 244, 245]. Based on the latest classification, "home reading" can rightfully be attributed to reading itself.

All activities are based on skill. Reading as an activity is also carried out thanks to the ability to read. Passov E.I. believes that reading is based on specific skills, i.e. on separate automated actions. Information extraction from the text is possible only when the reading ability is developed. As for the ability to read, we must remember that the ability to read is formed once. A person who has synthesized letters and syllables and has learned the meaning of the resulting word has forever overcome the barrier of reading, made a "discovery" of how to read. Everything that happens afterwards is an improvement of this initial skill due to the inclusion in it of particular skills related both to the perception of the graphic side of texts and to their understanding.

As a result, reading turns into a complex speech skill, consisting in the progressive solution of semantic problems, which together enrich the theoretical and practical experience of the individual [10, C. 140,148].

This skill, in turn, develops on the basis of formed skills. The extraction of information as a conscious process becomes truly possible only because it relies on actions carried out subconsciously, i.e. on skills. With the rights of such skills, the ability to read includes: 1) the skills of correlating the visual image of a speech unit with its auditory-speech motor image. The sum of these skills is the reading technique; 2) skills to correlate auditory-speech-motor images of speech units with their meaning. This group of skills has two subgroups: a) the skills of correlating

sound images of words and phrases with their meanings, b) the skills of correlating grammatical structures with their meanings [11, C. 181]. Based on the technique of reading and on the awareness of the meanings of speech units, the reader recreates the content of the entire text and understands its meaning. Moreover, any text is each time a new combination of speech units used in new situations, has a different content and different meaning. Consequently, it is not enough to form the necessary skills, you also need to think about the development of reading skills [9, C. 182].

We examined the level of formation of reading skills of second-year students of the faculty of foreign languages. Experience shows that at this stage, students have already gained reading experience. First, they have a fully automated process of perceiving the graphics of their native language, which is the basis for transferring experience to reading in a foreign language. Then second-year students have six years of reading experience in a foreign language in high school, and if a student graduated from a specialized school with a focus on foreign languages, then this experience is even richer. As the learner grows up, reading and reading skills are polished. Moreover, ultimately, it should be borne in mind that in the first year the reading process pays great attention to lessons in the practice of oral and written speech, in classes in practical phonetics, and from the second semester in home reading classes. Thus, having a sufficient reading experience by the second year, students have the opportunity to polish the reading process to a high level, that is, to learn the correct pronunciation, intonation, and develop a high pace. However, one should still devote time to "polishing the reading process," that is, to further improve reading and reading skills. It is known that reading is carried out in two forms: reading to oneself (internal reading) and reading aloud (external reading). Reading to oneself - the main form of reading - aims at extracting information, it is "monologues", performed alone with oneself; reading aloud is a secondary form, it is "dialogical", its purpose is mainly to transfer information to another person. Introduction to reading to oneself begins already at the initial stage, being a subordinate form to reading aloud [10, C. 140, 148]. The process of reading a work of art is individual in itself. Each person is face to face with the text of the work, with the intention of the author, that is, the student reads the work independently and, as experience shows, to himself. The natural question arises of how in the process of "home reading" it is possible to control the expressiveness of reading, given that students read the work on their own. Of course, all work on pronunciation, intonation, and pace takes place in the practice of practical phonetics, however, in "home reading" students can present an expressive reading of an excerpt from a work prepared independently. Bogdanova E.Kh. Believes that expressive reading refers to the creative functions of the human psyche and one of the main means of creating communicative-semantic and artistic-aesthetic values of the language, as well as an instrument of perception and understanding in this process is intonation [2, C. 128].

We add that in order for students to become motivated to work independently on expressive reading, students can be invited to take part in a reader competition for the text of the work being studied or to play a game.

In the process of "home reading", there is no possibility, and no need to devote much time to expressive reading, since the main task of students is to focus

on the semantic and linguistic side of reading. Fair questions arise: why read. What to read? How to read? What to use if you encounter incomprehensible text? How to make your independent work on reading a work more productive?

N.D. Galskova, considering methodological issues related to various types of speech activity, violates accepted traditions and refers primarily to reading and speaking, and reading, and believes that the text and communication strategy with him should be given priority [5, C. 129].

The author emphasizes, "Referring to specific types of texts, a person sets himself different goals and uses various strategic and tactical actions to achieve them" [5, C. 129]. While working on home reading on their own, students choose various "strategic and tactical actions" themselves, however, with skillful guidance, the teacher can help in choosing these actions, without interfering with the independence of the students.

Based on the approach to reading as a type of speech activity, proposed by N.D. Galskova, we developed a reading scheme in natural communication as applied to home reading in a language university, taking into account the independence of students. The diagram is shown in Figure 1.

Do-it-yourself home reading		
Reading purpose	What to read	How to read
1. Formation of professional and pedagogical skills 2. The development of speech skills. 3. The expansion of linguistic knowledge. 4. The expansion of linguistic and regional knowledge associated with the culture and art of the country of the language being studied. 5. Increase motive, student interest by influencing feelings of emotion.	Artwork; information about the author of the work; historical period of time in which the characters lived; regional geographic information	A detailed understanding of a work of art based on a specially designed study guide, bilingual dictionaries, linguistic - regional study guides

Fig. 1 Scheme of goals, content and method of independent work of students in the process of "home reading"

Communicative tasks in the process of "home reading" in a university, taking into account the level of understanding or the level of penetration into the content of a work, can be formulated as follows:

1. Understanding the main idea of the chapter, and then the work as a whole.
2. Understanding the basic facts that reflect the logic of the plot (who does what, with whom, when, where).
3. Understanding the details in the chapter.
4. The establishment of a causal relationship.
5. Understanding the point of view of the author.
6. Determining one's position in relation to the message

Summarizing the above, we can conclude that the development of reading and reading skills in general, as well as independent, conscious reading of fiction, is an important condition for generating and stimulating speech activity, which is facilitated by the “home reading” aspect.

This conclusion can be confirmed by the following arguments: a) students read a large in volume, completed in meaning, authentic text (the whole work), which contributes to the enrichment of reading experience; b) students have the opportunity to practice and demonstrate the reading technique (expressive reading of passages, participation in competitions); c) this aspect forms students' independence, ability and desire to read fiction in a foreign language, and therefore their readiness for self-education.

It is also important that a conscious independent reading of fiction should be organized and managed by the teacher. L.I. Kornilova emphasizes that “speaking of management as one of the main issues in organizing extracurricular reading, we mean teaching students in extracurricular time reading on the basis of a consistent system of tasks for performing actions necessary for understanding as language material, as well as the content of the text” [6, C.86]. Let us dwell on the disciplinary aspect of home reading, which is important for the linguistic specialties of students. “Home reading” is a special aspect of teaching a foreign language in a second-year language university, and the choice of a work of art is important. As we said above, the reading technique is mainly practiced in practical phonetics classes, and the process of conscious cognitive reading in one way or another takes place in all language disciplines, including in the process of “home reading”.

Let us dwell on the concept of “home reading”. By the definition of methodologists, “home reading” is included in the general concept of individual reading. Different terms are used to denote individual reading: extracurricular reading, additional reading, home reading, extensive reading, individualized reading, personalized and private reading. Without going into details about groups and subgroups of types of reading, let us move on to the issue of interest to us, namely, the aspect of “home reading”. Traditionally, in university methods, home and individual reading are distinguished. Both types of reading are an independent process. By its nature, every reading is independent, because “every reader enters with the writer, his work in a kind of personally-individual relationship, he always processes the text in his own way” [11, C. 17]. But we must remember that there can be absolutely no independent home reading (as an aspect of discipline), without the guidance of a teacher, since with complete independence such a process is already uncontrollable and will not be included in the curriculum of an educational institution. “Home reading” stands out in a separate aspect in a language university most often from the second semester of the first year. In the process of teaching a foreign language, the aspect of “home reading” occupies one of the leading places and is a necessary condition and means of mastering the language. The language of fiction, as a rule, complying with the norms of the modern literary language, is an indispensable model in the study of a foreign language, and the role of this sample is especially great, since the language is studied outside the secondary language community. Thus, the book makes it possible to observe the existence of the language in the speech of the author and his characters, to follow the ways of expressing thoughts in a foreign language and

directly perceive the meaning of what is read. The book also builds on the visual perception of the message, which is especially important for those who have better visual perception than auditory perception [3, C.150].

Let us examine how the "home reading" aspect is characterized in the methodological literature, that is, what is the purpose and content of the named subject.

Classes in the process of "home reading" at all courses are usually composed of three stages: the preliminary (preparatory), the main (work on the current passage of the book) and the final stage.

The purpose of the first stage of work on the book is to inform the student of preliminary information about the book: about the writer, time and era in which the described events take place, about the main idea of the book in order to arouse his interest in the book, to help him quickly navigate its contents, to direct his attention to meaningful places of the book and remove the difficulties that may arise when reading, mainly the difficulties caused by the ignorance of facts of a linguistic-geographical nature, for work is being done to overcome linguistic difficulties. When discussing each individual book passage. So the student receives a certain attitude to perceive the new content in a certain way, directly dependent on previous information. At this stage, such types of work as an introductory conversation of the teacher, brief messages of informative students on previously asked topics, questions to students and students to each other in order to clarify the information received and verify the correct understanding of the information received are applied. This stage of the work usually takes one class lesson or part of the lesson, depending on the students' language preparedness and their level of awareness in the issues discussed the complexity of the problems and the amount of informational material needed.

The goal of the second stage is comprehensive. On the one hand, it is the control of reading comprehension and it is deepening, checking the correct conclusions of the student and his ability to comprehend the content and give a critical assessment. On the other hand, the goal of this stage is to teach speaking based on the text, as well as developing the ability to actively use this material not only in transmitting this content, but also in expressing thoughts about what has been read, as well as in any new situation of verbal communication. The second stage of the work consists of exercises aimed at consolidating the language material encountered in the work and discussing the next passage of the book. At this stage, such types of work are applied that provide both control and training in understanding and speaking. The specificity of the last, final or review stage is that the student's attention is mainly focused on the content of the statement, and the way the expression is expressed is faded into the background. Speech communication is as close to natural as possible. Statements by students are becoming more creative. Therefore, if at the beginning of the work on the book, their statements are mostly informative, at the main stage, they are informational and descriptive with individual elements of subjective evaluation, now the element of subjective evaluation becomes dominant in students' statements. Students provide examples to substantiate their own opinions, select facts to compare them with others and generalize them, make judgments. The very nature of the discussion of the book is also changing. Therefore, if at first, it was a question of

individual actions of the heroes and the motivation of these actions, and the students in chronological order stated the course of events or as it was covered in the book, that is, the discussion was more specific and detailed, but now it is becoming more general. The main attention is paid to the key issues of the content and systematization of individual thoughts and ideas of the work on the main problems [3, C. 159-161].

However, according to the grid of hours, the aspect of “home reading” is allocated very little time, at best 2 hours a week, which seems to us insufficient for thorough work on the work. And this means that the student must do the main work independently. Independent work should be managed in such a way as to fill the gap that has arisen due to lack of time. Therefore, we consider it appropriate to consider the above stages in accordance with the level of students' independence and controllability of this independent work by the teacher.

As you can see, each stage includes independent work, but which can be effective if it is managed and controlled by the teacher. Moreover, the control function gradually moves from the teacher to the student. The value of the “home reading” aspect is undeniable, not only because it is a necessary condition and means of mastering a foreign language, but also because the “home reading” aspect is most closely related to the general educational aspect of teaching a foreign language.

Reading original fiction is associated with the development of socio-cultural competence, allowing them to correlate their culture with the culture of the country of the language being studied. The latter requires the ability to see differences and similarities in cultures, in the worldview of their carriers, in the system of norms, duties, rights adopted in different societies. Trainees should have a positive attitude to the culture of another people speaking this language, as well as a broad understanding of the achievements of national cultures (their own and the country of the language being studied) in the development of universal culture, the role of the native language and culture in the mirror of the culture of another country. It is these aspects that form the learner as a person belonging to a certain linguistic and cultural community, and also develop his universal human consciousness [5, C. 70, 71], that is, at home reading, “the task is to understand, recognize, evaluate the “worldview” orientations of non-cultural communicants based on the texts they produce” [13, C. 238].

So, the “home reading” aspect teaches students independence, helps them to practically use a foreign language on their own, allows them to independently develop their creative abilities, educates them in their ability to understand a different way of behavior, to discern independently the community and differences in cultures. It is very important to choose a work of art for independent reading. Being an indispensable and inexhaustible source of diverse extra linguistic information, a literary work broadens the students' general horizons and, communicating material for independent conclusions and generalizations, creates a natural basis for the development of their thinking.

Touching on the most interesting and relevant issues of our time, highlighting historical events, being rich in plot associations, a literary work does not cause only mental operations, but requires a “way out” in communication, and is therefore also the basis for the development of oral skills, because it creates

psychological prerequisites for speaking, communicative orientation of learning. The named properties of the book as a means of teaching a foreign language determine the goals and objectives of home reading as a private educational discipline. This, on the one hand, instills in students the skills and skills of reading literature in a foreign language and, on the other hand, the development of the skills and abilities of oral speech and writing [3, C. 150].

Of great importance in managing independent work in the process of "home reading" is the choice of a work of art, and the correctness of this choice determines the effectiveness of this aspect. Certain requirements are imposed on a work that students read, discuss and analyze at home reading. We will consider the requirements proposed by Borodulina, in accordance with them, we will justify the choice, for example, of the famous classic novel by Mark Twain "The Adventures of Tom Sawyer", we will dwell on some social, artistic and linguistic features of this novel. However, given the fact that we are talking about independent work of students under the guidance of a teacher, it is necessary to consider these requirements in this direction, expanding them and justifying new additions. Therefore, for the "home reading" aspect in the second year, we chose the novel of the famous American writer, master of the word, Mark Twain, "The Adventures of Tom Sawyer".

This novel, as well as other works of art chosen for home reading, must meet the following requirements: First, they must contain material that makes it possible to organically combine the education and upbringing of students in the educational process, as well as their independence, so that reading and discussion of the book contributed to the ideological and moral education of students, would have a direct impact on the formation of her high artistic taste. The novel we have chosen brings up kindness, magnanimity, romantic daydreaming and sober practicalism, courage, camaraderie, healthy ambition in the reader. The English realist John Galsworthy admitted: "Of all the books I have ever read the purest enjoyment I received from the charming youth epic of Tom Sawyer and Huckleberry Finn. He revived my childhood and continues to give joy in adulthood, to this day. "Talking with captivating artifacts about the life, adventures and experiences of boys, while remaining truthful and simple in revealing children's psychology, Mark Twain painted a realistic picture of the reality that surrounded his little heroes [1, C. 3].

Secondly, it must be a work written in good language, for it is used as a model in the study of a non-native language. This is also very important due to the fact that students read and analyze the work on their own, and management by the teacher is not tough. Therefore, it is necessary to make full use of literary works that most fully reflect the linguistic richness of the people who speak this language, such works on the basis of which students could get acquainted with the dictionary, various functional styles of speech and expressive means existing in the language, would learn in accordance with these samples state your thoughts in a foreign language. Twain's narrative style is rich in a variety of literary devices: the novel is replete with synonyms, metaphors, hyperbole.

The novel has many dramatic episodes, comic and tragic, when the author resorts to dialogue, first-person stories are introduced, which increases the emotionality of the sound and gives the story an individual coloring, parodic didactic

reasoning, everyday sketches are woven, and excellent descriptions of nature are given. The speech of the heroes of the novel also has a characteristic expressiveness. Students clearly have the opportunity to trace what the judge is saying and what the speech of a homeless tramp is. In addition, this particular work is the best suited for students' independent work, since the stylistic means and the color of the English language are so expressive in the work that they easily perceive and absorb them without the help and assistance of a teacher. Thirdly, literary works should be accessible both in language and in content, which is especially important for students to independently work on the work. The accessibility of the book, that is, the accessibility of its language and its contents, is the possibility of its understanding, which is determined by a number of indicators of both objective and subjective order [4, C. 96].

Objective indicators include features of the text itself. This is the evidence and semantic completeness of thought; the depth and complexity of the worldview and perception of the artist; his inherent individual manner of perceiving the world and formalizing his impressions in artistic images; originality of compositional construction and means of typification and individualization of images; linguistic standard or originality or originality of the language. In the work of Mark Twain, the world of adults is refracted through the childish boyish consciousness. Fourth, books should be interesting to students; they must correspond to their age characteristics, be relevant, have a busy storyline and be rich in the events depicted in them. Choosing this work, we took into account the fact that second-year students have not yet forgotten their childhood, they can understand the poetry of purity of children's feelings, the thirst to live freely, interestingly, colorfully, and although at this age students have other interests, kind Mark Twain's humor in relation to his heroes makes students smile and have a keen interest in the further adventures of Tom and Huck.

Fifthly, the general educational value of works of art should also be included here, because they should broaden the horizons of the student. Through the book, it is important for students to independently supplement their knowledge of history, literature and geography gained by them during lecture courses. Students should independently be acquainted through the author's vision and through the artistic images created by the author with various social phenomena of the era, national historical and cultural traditions of the people of the country of the studied language, life and symbolism of this people's behavior. First, it should be noted with what love and with what skill Mark Twain describes the nature of his native country. The most poetic pages of the novel are those that describe an early morning on the island, a thunderstorm in the forest. The mighty river with its free expanses, the forest with its romance of "robbery" life, the cave with its beauty and fears - the affectionate, alluring and mysterious nature possesses a huge attractive force for the heroes of the novel: its secrets are inexhaustible for curious boys [1, C. 3-4]. The heroes of the work use in their speech statements related to the history of the country or its traditions. For example, in chapter XXII there is the phrase "Fourth of July is coming", this refers to the national holiday in the USA - Independence Day.

Sixthly, the form of communicating knowledge through the study of literary works affects not only the mind, but also the student's feelings and shapes his spirit, accustoming him to a critical understanding and interpretation of the facts and

information reported by the book, to an independent assessment of the content of the work. In this regard, the work of Mark Twain is especially revealing, with brilliant wit, he describes the stagnant morality of the bourgeois society of that time, affects the reader's feelings with humor, which allows students to understand the semantic background of the described facts and events.

Seventhly, the linguistic factor that contributes to the selection of a work for a professionally oriented independent work on "home reading", as well as its communicative focus, should be taken into account. It has already been mentioned that there are many dramatic episodes in the novel, a large number of dialogues, many first-person stories are introduced, which increases the emotionality of the sound and gives the story an individual coloring.

Working independently on a work, reading dialogues, speaking them to oneself, students have the opportunity, as it were, to take part in the lively conversational speech that Mark Twain presents in the novel. Dialogical speech in the work is replete with a large number of colloquialisms, as well as slang expressions, many of which still exist in the language. Knowing the instability of slang, the teacher should take into account that some of the words and expressions are obsolete, and the other part has moved to a different lexical layer, that is, it has become not a slang, but a colloquial expression. To remove this difficulty, the teacher should organize students' independent work in the process of "home reading" in such a way that students have the opportunity to easily find a translation of some conversational phrases and slang words. In this article, as an example, Mark Twain's classic novel, *The Adventures of Tom Sawyer*, was reviewed. However, when choosing a work of art, contemporary works should also be selected, which is very important for vocabulary and grammar. In addition, the contemporary work creates the atmosphere of life of the current generation, which is necessary for students. In home reading classes, in addition to fiction, it is important to study other authentic materials. The main criterion of authenticity is considered a criterion of functionality. Functionality is understood as the orientation of authentic materials to life use, to the creation of the illusion of familiarization with the natural language environment. Authentic materials include personal letters, jokes, articles, tales, interviews, popular science and regional texts. Thus, these are materials taken from original sources, which are characterized by the naturalness of lexical content and grammatical forms, situational adequacy of the used language means [7, C. 195].

So, the "home reading" aspect is one of the necessary aspects in a language university, which not only teaches a student a foreign language, but also develops his personality spiritually, introduces him to world literature, broadens his horizons, stimulates cognitive activity, forms independence, prepares a future teacher to professional activities.

REFERENCES

1. Bobrov, M. "The Adventures of Tom Sawyer" M. Twain / M. Bobrov. - M.: 1960. - 589 p.
2. Bogdanova, E.Kh. Expressive reading instruction in a language university / E.Kh. Bogdanova // Zh. Foreign languages in high school. - 1987. - S.126-132

3. Borodulina, M.K. Teaching a foreign language as a specialty / M.K. Borodulina, A.L. Carmen, A.S. Lurie, N.M. Minina: - M.: Nauka, 1982. - 150-161 p.
4. Venediktova, N.K. Accessibility of texts as a condition for their understanding. // Psychological and psycholinguistic problems of language proficiency and mastery / N.K. Venediktova. - M.: Publishing House of Moscow State University, 1969. - 96 p.
5. Galskova, N.D. Modern methodology of teaching foreign languages/ N.D. Galskova. - M.: ARKTI GLOSS, 2000. - 165 p.
6. Kornilova, L.I. From the practice of organizing classroom and extracurricular activities in teaching reading in a foreign language at a non-linguistic university. // Professional orientation of teaching a foreign language in a non-linguistic university / L.I. Kornilova - M.: Nauka, 1987. — 152 s.
7. Short, M.V. Teaching and study of foreign languages and cultures: traditions and innovations / M.V. Short, G.N. Petukhova // Thesis. doc. Mezvuz. conf. Tolyatti, 2010 - Tolyatti: TVTI Printing House Samara Region, 2010.- P. 195.
8. Kuzmenko, O.D., Rogova G.V. Educational reading, its content and forms // General methodology of teaching foreign languages / O.D. Kuzmenko, G.V. Rogova. - M.: Nauka, 1991.-- 357 p.
9. Passov, E.I. Fundamentals of teaching foreign languages / E.I. Passes. - M.: "Russian language", 1977. - 216 p.
10. Rogova, G.V., Rabinovich F.M., Sakharova T.E. Methods of teaching foreign languages in high school: - Moscow: "Education", 1991. - 287 p.
11. Rogova, G.V., Lovtsevich G.N. Personal reading / G.V. Rogova, G.N. Lovtsevich // Journal. Foreign languages at school - 1994. - January. - C. 17
12. Folomkina, S.K. Teaching reading in a foreign language at a non-linguistic university / S.K. Folomkina. - M.: "Higher School", 1987. - 207 p.
13. Khaleeva, I.I. Fundamentals of Learning Theory of Understanding Foreign Speech / I.I. Khaleeva. - M.: High School, 1989.- 238 p.

SECTION: PHILOSOPHY

**Авлакулов Ақтам Мавлонкулович
(Тошкент, Ўзбекистон)**

ТЕХНОГЕН ЦИВИЛИЗАЦИЯ АСРИДА ЁШЛАРНИ МАЪНАВИЙ-АХЛОҚИЙ ТАРБИЯЛАШДАГИ МУАММОЛАР

Ҳозирги замонавий техника-технологияларнинг жўшқин қиёфаси маданият ва маънавиятни, таълим-тарбияни ривожлантиришдан кўра, кўпроқ инсонларнинг бўш вақтларини ўтказишлари учун “эрмак” вазифасини ўтаб бормоқда. Аслида, техниканинг барча турлари инсонларнинг турмуш фаолиятини осонлаштириш, оғирини енгил қилиш, самарали меҳнатни тақдим этиш, кам вақт сарфлаб, кўпроқ натижани қўлга киритиш имконини мақсад қилиб кўяди.

Шунинг учун техника турларининг такомиллашуви унга нисбатан муносабатларнинг ўзгаришига, ёндашувларда эҳтиёткорлик ва муҳими инсон омили нуқтаи-назаридан қарашни тақазо этмоқда. Ўтган асрларда техника ютуқларидан инсон, халқ ва жамиятнинг ахлоқини, таълим-тарбиясини, маданиятини, билим-тафаккурини ривожлантириш учун фойдаланилган бўлса, бугунги замонавий техникалардан кўпроқ бирор сиёсий-мафкуравий мақсадларни амалга ошириш воситаси сифатида қўллаш авж олмақда. Масалан, барчамиз фойдаланадиган уяли алоқа воситалари ёки компьютер технологиялари орқали жамиятнинг таянчи ва мамлакат келажаги бўлган ёшлар ўртасида кенг тарқалган, уларни ўзига тобора жалб қилаётган жанговар руҳдаги ўйинлар, ижтимоий тармоқлар турли ижтимоий муаммолар сабабчисига айланиб қолаётганини кўришимиз мумкин. Бу ҳолат бутун дунё оқил жамиятлари вакиллари ташвишга солмоқда. Хусусан, ёшлар тарбиясидаги кемтикликлар куннинг долзарб муаммолари даражасига кўтарилмоқда. Бир қарашда зарарсиз, жозибали кўринадиган компьютер ва мобил телефонлар орқали ўйналادиган ўйинлар аслида, ниманидир тарғиб қилаётган, ўзида қандайдир ёвуз ғояни акс эттирган тарғиботчи эканлигини пайқаш қийин эмас. Бугун дунёда долзарб муаммога айланиб бораётган, ўзида ахлоқсизликни, маънавий бузуқликни мужассамлаштирган “оммавий маданият” тарғиботи ҳам айнан плеймекерлар томонидан тарқатилаётган ва биз учун қизиқ бўлган ўйинлар орқали амалга оширилаётганлиги ҳеч кимга сир эмас.

Айни пайтда, мазкур ҳолат дунё олимлари ва психологларини ташвишга солаётган ахлоқ, миллий тарбия, миллий маънавиятни шакллантириш масаласи юзасидан бир қанча тадқиқотлар ўтказилишига туртки бермоқди. Жумладан, Буюк Британия Childwise тадқиқот агентлигининг аниқлашича, “...5 ёшдан 16 ёшгача бўлган ёш авлод вакиллари кунига ўртача 6-6,5 соат вақтини компьютерлар, телефонлар, ўйин консоллари ва планшетларга сарфлайди” [2]. Шунга яқин тадқиқот 1995 йилда ўтказилган бўлиб, ўшанда мутахассислар бу мосламаларга болалар кунига ўртача 3 соат

вақт ажратишини аниқлашган. Аммо 20 йил ичида бу кўрсаткич 2 баробарга ўсганлиги кишини жиддий хавотирга солади.

“Ёхуд, кўплаб жангари ва триллер фильмларнинг қаҳрамонларини олинг – улар ғайритабиий кучга эга кишилар бўлиб, ўз муаммоларини йўлдаги барча жонли ва жонсиз нарсаларни қулатиш ва йўқ қилиш орқали ҳал этадилар. Бундай ҳолат психологлар назарида “гипоид шизофрения” деб аталиб, унда ўсмирона патологик вахшийлик қалбнинг патологик аҳмоқлиги билан боғланиб кетади, яъни патологик хиссий бефарқлик рўй беради” [1. 243], деб таъкидлайди Россия Демографик хавфсизлик жамоатчилиги институти директори Ирина Медведева.

Сўнги тадқиқотлардан маълум бўлишича, ўсмир болалар кунига ўртача 8 соат вақтини дисплей қаршисида ўтказса, 8 ёшгача бўлган қизларда бу кўрсаткич энг кам даражада – ўртача 3,5 соатни ташкил қилади. Бунинг устига, “техника кўринишининг 90-йиллардагидан асосий фарқи мосламалар турининг ниҳоятда кўпайиб кетганлигидадир. Илгари болалар фақат адабиёт ва журналлардан ахборот оларди. Мосламалар сони ва турининг кўпайиши билан экран қаршисида ўтказиладиган вақт ҳам кўпайган”, – дейди Childwise агентлик раҳбари Мэтью Нэвард [2]. Техниканинг барча янги турлари даставвал айнан болалар ва ўсмирлар ўртасида шухрат қозонади деб хулоса қилади тадқиқотчилар.

Болаларни компьютер ва ижтимоий тармоқлардан “ажратиб олиш” муаммоси кўплаб мамлакатларда кун тартибидаги масалага айланган. Масалан, Буюк Британия мактабларида 2015 йилдан ўқув дастурига янги «Бахт» номли фаннинг киритилиши бунинг исботламоқда. Ушбу фаннинг асосий вазифаси – болаларни ўзига бўлган ишончни шакллантириш, ташқи дунё мураккабликларига бардош бериш ва тушкунликка тушмасликка ўргатишдан иборатдир. Мутахассисларнинг сўзларига кўра, “...сўнги пайтда инглиз мактаблари ўқувчилари орасида тушкунликка тушиш (депрессия) ҳолатлари ҳақиқий эпидемияга айланган. Шунинг учун ҳам Европа мамлакатлари мактабларида психологлар махсус ишлаб чиқилган дастур бўйича «Бахт» дарсларини ўқитишга қарор қилишди” [3].

АҚШ психологларининг изланишлари натижасида, бир неча хил тажрибаларда минглаб талабалар синовдан ўтказилди. Хулосалар шунини кўрсатдики, “...интернетда маълумотни қидириш ва олиш имконияти инсонларда ақлий қобилиятлари хусусида нотўғри тасаввур ҳосил бўлишига ва қарор қабул қилишда ортиқча ўзига ишончга сабаб бўлмоқда” [4]. Шунингдек, улар мобиль интернет тараққиёти сабабли бир инсон ва бутун инсоният билимлари ўртасидаги чегара кундан-кунга йўқолиб бораётганини, аммо бу шахсий камолотга эришишни осонлаштирмай, аксинча кишининг маълум бир соҳа профессионали бўлишига тўсқинлик қилаётганини ҳам таъкидлашди.

Мобил телефонлар ва смартфонлардан кўп фойдаланадиган одамлар бошқаларга нисбатан кўпроқ ақли заифликка чалинишини дунё психологлари аниқлаганликлари бунинг исботлаб турибди. Бундан ташқари, кичик экранлардан фойдаланиш кўриш қобилиятига салбий таъсир ўтказилади. “Смартфон фойдаланувчилари тўқнаш келадиган яна бир жиддий муаммо умуртқа поғонасидаги сурункали оғриқлар билан боғлиқ спондилёз хасталигига

дучор бўлишларидир” [5].

Ҳақиқатдан ҳам, техниканинг у ёки бу турига тобеъ бўлиш кишини жамиятдан, инсонийлик ва инсоний туйғулардан, баркамол шахс даражасига кўтарилишдан, касб мутахассиси бўлиб етишишдан ҳамда энг асосийси ҳақиқий инсон бўлиб камол топишидан узоқлаштиради. Меҳнат бозорида эса, арзон ишчи кучига айланиб, ўзларини ҳар томонга уриб турли хил қонунбузарлик ҳаракатларини амалга ошириш хавфи ҳам мавжуд бўлади.

Келажакда инсон эҳтиёжларининг ортиб бориши, техника ва технологияларнинг янгидан-янги турлари яратилишига туртки бўлаверади. XXI аср техник юксалишлар асри бўлса-да, ёшлар билан оддий, самимий учрашувлар, гўзал ва ёқимли туйғулар, миллий-маънавий қадриятлар, ахлоқий меъёрлар, инсонийлик фазилатлари ҳақида суҳбатлашиш ўта аҳамиятлидир. Уларга ўзимизнинг иқтисодий муаммоларимиз ёки ижтимоий мавқеимиз нуқтаи назаридан эмас, балки эндигина дунёни англаб, унга нисбатан муайян муносабати шаклланаётган, маънавий баркамол шахс бўлиб вояга етаётган инсон сифатида эътибор бериш ва асрий миллий анъаналаримизга садоқатли руҳда тарбия қилишимиз керак бўлади.

СПИСОК ИСПОЛЬЗОВАННЫХ ИСТОЧНИКОВ:

1. Абу Муслим. Янги дунё. (Ўзбек кириллча). Тошкент, “Qaenus media”, 2017, 243 б.
2. Xabardor.uz (<http://xabardor.uz/bolalar-elektron-moslamalar-uchun-qancha-vaqt-sarflaydi>). 19.03.2015 й.
3. http://fikr.uz/blog/toshkent_islom_universiteti/19036.html
4. <http://kun.uz/2015/04/10/81487/>
5. <http://daryo.uz/2016/02/20/smartfon-ekranidan-matn-oqish-aqli-zaiflikka-olib-keladi/>

Азизова Лайло Садриддиновна
Старший преподаватель кафедры философии
Самаркандкий государственный университет
(Самарканд, Узбекистан)

ЭТИКА МУСУЛЬМАНСКОЙ СЕМЬИ

Аннотация. В данной статье руководство по исламу рассматривает вопросы семейной морали. В религии ислама правила этикета всесторонне освещены. А также подчеркивается идея о роли и преимуществе этики в обеспечении мира и процветания общества, сформировавшаяся в мусульманской семье.

Ключевые слова: ислам, этика, мораль, порядочность, этикет, семья, Коран.

МУСУЛМОН ОИЛАСИНИНГ ЭТИКАСИ

Аннотация. Ушбу мақолада ислом таълимотида оиладаги ахлоқшунослик масалалари ўрганилган. Ислом динида одоб-ахлоқ қоидалари атрофлича ёритилган. Мусулмон оиласида шаклланган этиканинг жамият осойишталиги ва фарвонлигида туган ўрни ҳамда афзаллик жиҳатлари ҳақида фикр юритилган.

Калит сўзлар: ислом, этика, ахлоқ, одоб, ҳулқ, оила, Қуръон карим.

ETHICS OF THE MUSLIM FAMILY

Annotation. In this article, the guide to Islam examines issues of family morality. In the religion of Islam, the rules of etiquette are comprehensively covered. It also emphasizes the idea of the role and advantage of ethics in ensuring peace and prosperity of society, which was formed in the Muslim family.

Keywords: islam, ethics, morality, decency, etiquette, family, Koran.

Дунёда мавжуд барча динлар ўз таълимоти, маънавияти, маданияти, кадряти ва дунёқарошига эга. Динларнинг бир-бирига ўхшаш ва фарқ қилувчи томонлари мавжуд. Ҳатто оила, ундаги ахлоқий меъёрлар ҳам тубдан фарқ қилади. Ислом таълимоти асосида оилада қарор топадиган этика ва эстетик қарашлар бугун диққатимиз марказида бўлади. Биламизки исломда оила муқаддас ҳисобланади. Ижтимоий-сиёсий ҳаётимизнинг бир бўлагидир. Жамият ҳаётидаги энг кўп ижтимоий жараёнлар айнан шу даргоҳдан бошланади. Балки шунинг учун ҳам оилани кичик бир жамият деб ҳисоблармиз.

Инсон зоти ахлоқ билан чекланган ихтиёр эркинлигига лойиқ мавжудот қилиб яратилгандир. Жамиятда ва динда инсоннинг ҳатти ҳаракатларини назоратда тутиб туриш учун қатъий амал қилиниши белгиланган қонун қоидалар ва нормалар мавжуд. Ҳар бир шахс нормаларга амал қилади ва шу нормалар асоосида ўз ҳаётини барпо этади. Инсон амал қилиши керак бўлган

хулқ-атвор нормаларини дастлаб оилада олгани боисдан ҳам, биз бугун “ислом таълимотида оила этикаси (ахлоқ)” ҳақида фикр юритамиз.

Авалло дин ва ислом дини нима эканлигини билиб оламиз.

Дин сўзи луғатда “дин, ислом. ибодат, тоат, ҳукм, фармон, миллат....” каби турли маъноларни ифодалайди. Шариатда эса “дин” Пайғамбарнинг инсонларга етказган Аллоҳ таолонинг амр ва истакларини ақл соҳиби бўлган кишиларни қабул қилишга чақирувчи илоҳий қонундир. Ушбу илоҳий қонунга риоя қилингани боис дин дейилади. Ислом-Аллоҳни ҳар қандай кайфиятда ҳам билишдир [1. 22-24]. Ислом дини бировни ҳақорат қилишни, кўнглига озор беришни, бошқа мусулмонга тугул ҳатто ўзига ҳам зиёд етказиш гуноҳ саналади. Чунки Ислом динида инсонга руҳ Аллоҳ томонидан ато қилинган дейилади.

Ҳар қандай фарзанд маълум бир муҳитда, маълум бир оилада дунёга келади. Унинг келажакда ким бўлиб етишиши албатта бевосита фарзандга бериладиган этиқодий, ахлоқий тарбияга боғлиқдир. Фарзандларга одоб бериш аввало оиладан бошланади. Маънан юксак, гўзал хулққа ега ота-оналарнинг фарзандлари ҳам одобли бўлади. Бу гўзал хулқ, бошқаларнинг ҳавасини келтирадиган одоб-ахлоқ инсон кўрки саналади. Гўзал хулқ тўғри тарбияга даҳлдордир. Ота-она фарзандларига яхши билан ёмоннинг, ҳалол билан ҳаромнинг, маърифат билан жаҳолатнинг, саҳоват билан баҳлликнинг фарқини аниқ тушунтира билиши ва ҳар вақт уларни эзгулик йўлига чорлашлари лозим бўлади. Шу ўринда бир савол пайдо бўлади ота-онанинг ўзи фарзанд тарбиясида меъёрни қаердан олади? Жавоби мусулмон киши учун осон, биринчиси Қуръони каримда баён этилган ҳукмлар бўла, иккинчиси Мухаммад (с.а.в.) ҳадислари одобни тўғри шакллантириш, юксалиши, эзгуликка интилиши, ҳалолни ҳаромдан фарқлай билиши, инсон ўз ҳаётининг мазмун-моҳиятини англаб олиши учун ниҳоятда муҳимдир. Суннатга қараб яшаш эса мусулмон кишига хотиржамлик, виқор, салобат бағишлайди. Абу Ҳурайра розияллоҳу анҳудан қилинган бир ҳадисда: “Суннатта мувофиқ қилинган оз амал бидъат аралашган кўп амалдан яхшидир”, дейилади. [2]

Кейинги пайтларда кишилар ўз-ўзидан бегоналашиб ака-ука, қариндошлар ўртасида меҳр-оқибат, яхшилик кўтарилмоқда. [3. 64] Зеро Ҳадис китобининг 142-бобида **Қариндошларга закот бермоқ ҳақида** шундай дейилган. Набий салаллоҳу алайҳи ва саллам: “Қариндошларга закот берган одамга иккита савоб теккайдир - бири қариндошларига оқибат қилгани учун, иккинчиси – закот бергани учун”, - дедилар. [4. 401.]

Исломият оламида оила қуришдан бошлаб уни қандай давом этиришгача бўлган ёриқномалар мавжуддир. Ҳадиси шарифларда оила қуриш билан боғлиқ ҳолат қуйидагича баён этилади. “Расулulloҳ соллоalloҳу алайҳи васаллам: Кимники Аллоҳ солиҳа аёл билан ризқлантирган бўлса, батаҳқиқ, у динининг ярмига ёрдам берибди. Иккинчи ярмида Аллоҳга тақво қилсин-дедилар”. [5. 34]

Ахлоқимиз биносининг гўзал ва чиройли бўлишига тарбиянинг зўр таъсири бордир. Тарбия уч қисмдан иборат: бадан тарбияси, ақлий тарбия ва ахлоқий тарбияси. Бунда болалар тарбиясига алоҳида эътибор берилади. Чунки болалар ахлоқий тарбияни муҳитдан оладилар, бошқача қилиб

айтганда, болалар сувга ўхшайдилар, сув идишининг шаклини олганидек, болалар ҳам муҳитнинг одоб-ахлоқини қабул қиладилар.

Мусулмон оиласида фарзандга тарбия енг аввалда Аллоҳни таниш билан бошланади. Буни биз ота-онанинг фарзандига “салом” ни ўргатганидан билишимиз мумкин. Чунки салом бу Аллоҳнинг исмларидан биридир. Шунинг учун ҳам ҳадиси шарифларда “саломдан аввал гап бошламанг” дейдилар [2].

Ислому таълимотининг этикаси ҳақида гапирар эканмиз бевосита одоб ва ахлоқ деган тушунчаларни таърифлаймиз. “Ахлоқ” сўзи арабчадан олинган бўлиб, инсоннинг муомала ва руҳий хусусиятлари мажмуини, феълини, табиатини англатадиган “ хулқ” сўзининг кўплик шаклидир. Одоб – инсон ҳақида ёқимли таассурот уйғотадиган, лекин жамоа, жамият ва инсоният ҳаётида бурилиш ясайдиган даражада муҳим аҳамиятга эга бўлмайдиган, миллий урф-одатларга асосланган чиройли хатти-ҳаракатларни ўз ичига олади.

Ислому динининг муқаддас китоби бўлган Қуръони карим уч илдиздан баҳра оладиган абадий дарахтга ўхшайди. Унинг биринчи илдизи –тавҳид, иккинчи илдизи-ахлоқ, учинчи-илму. Ҳар бир муслим ва муслима Аллоҳнинг яқка-ягоналигига, шериги йўқлигига шак келтирмаслиги, юксак ахлоқ эгаси бўлиши ва доим, умр бўйи илму олишга интилиши керак. Демак, ҳар бир мусулмон учун эътиқод, ахлоқ ва тафаккур ҳамма нарсадан устувор маънавий ҳодисалардир. [5. 48]

Мусулмон оиласидаги урф-одатлар, анъаналар ҳам ислому ахлоқшунослигининг бир кўринишидир. Масалан: катталарни ҳурмат, кичикларни иззат қилиш, отанинг оилага нисбатан ҳуқуқи ва маъсуляти, худди шундай фарзанднинг ҳам оилага бўлган бурчлари, дастурхонга биринчи бўлиб ёши улуғ инсоннинг қўл узатиши ва ҳ.к лар. Ҳатто мусулмон оиласида ота-она турган уйнинг томига фарзанднинг чикмаслиги ҳам ўзига хос ахлоқнинг белгисидир.

Юқоридаги мақола юзасидан қуйидаги хулосага келамиз:

Биринчидан: дин, хусусан ислому дини асосида шаклланган одоб-ахлоқ қоидаларининг инсон ҳаёти ва ижтимоий фаолиятидаги, ҳамда жамият тараққиётидаги ўрни беқиёсдир.

Иккинчидан: мусулмон оиласида қадрият бўлиб қолган хулқ атвор нормалари, ислому таълимоти асосида юзага келган одоб қоидалари ёшларни-келажак бунёдкорларини вояга етказишда етакчи ролни ўйнайди.

Учинчидан: оилада фарзанд тарбиясининг асоси сифатида аввало ота-она тарбияси, уларнинг амаллари, эътиқод ва дунёқарашлари муҳим аҳамият касб этади.

СПИСОК ИСПОЛЬЗОВАННЫХ ИСТОЧНИКОВ:

1. Нашрга таёрловчилар: Атамуродов Ш., Шойзоқова Д. “Пайғамбарлар тарихи”, Т.: “Ғофур Ғулом”, -2018. – Б. 444.
2. Муаллиф: www.ziyouz.com/ кутубхона/ мусулмоннинг одоб китоби/ Зоҳиджон Исломов, 2008.
3. Шайх Муҳаммад Содиқ Муҳаммад Юсуф. “ Бахтиёр оила”, Т.: “Шарқ”, 2012. – Б. 504.

4. Султанова Г.С. Ҳадисларида гуманистик тафаккур ва толерантлик тамойли//Имом Бухорий Сабоқлари. Маънавий-маърифий, илмий-адабий журнал. 3/2019. – Б. 63-64.
5. Абу Абдуллоҳ Муҳаммад Ибн Исмоил Ал-Бухорий Ҳадис. 1. Ал-Жомийъ Ас-саҳиҳ. Т.: “Қомуслар бош таҳририяти”, 1997. – Б. 560.
6. Абдулла Шер “Аҳлоқшунослик”, - Т.:“Ўзбекистон файласуфлари миллий жамияти”, 2010. – Б. 328.

**Алимова Шахноза Хамидовна,
Каримова Гулчехра Абдукаримовна
Тошкент ахборот технологиялари университети
(Ташкент, Узбекистан)**

ОИЛАДА МАЪНАВИЙ-АХЛОҚИЙ ТАРБИЯ МУАММОЛАРИ

Аннотация. *Мазкур мақолада ёш авлод маънавий-ахлоқий тарбиясида оиланинг ўрни, қадим замонлардан бошлаб оила, ундаги ахлоқ, одоб масалалари ҳар бир даврнинг, жамиятнинг энг илғор кишилари, олимлар, шоирлар, буюк алломалар ва донишмандларнинг асосий диққат марказида бўлиб келганлиги ҳақида фикрлар баён этилган. Шунингдек, ҳозирги кунда оиланинг жамият олдигаги вазифалари ҳамда ёш авлод тарбиясидаги масъулияти масалалари ёритилган.*

Калит сўзлар. *Оила, фарзанд тарбияси, маънавий тарбия, маънавий етуклик, маънавий қиёфа, одоб-ахлоқ, оилавий бурч, мустаҳкам оила, руҳий тетиклик, ота-она масъулияти, мафкура, фалсафий дунёқараш, ҳуқуқий маданият, илмий тафаккур, диний дунёқараш, Ватанга муҳаббат.*

Резюме. *В этой статье обсуждается роль семьи в духовно-нравственном воспитании подрастающего поколения, значение семьи, ее нравов и этики в древности, самых передовых людей общества, ученых, поэтов, великих ученых и мудрецов. Он также охватывает текущую роль семьи в обществе и ее ответственность за воспитание подрастающего поколения.*

Ключевые слова. *Семья, воспитание детей, духовное воспитание, духовная зрелость, духовная внешность, мораль, семейный долг, крепкая семья, духовная свежесть, родительская ответственность, идеология, философское мировоззрение, правовая культура, научное мышление, религиозное мировоззрение, любовь к Родине.*

Annotation. *This article discusses the role of the family in the spiritual and moral upbringing of the younger generation, the importance of the family, its morals and ethics in ancient times, the most advanced people of society, scientists, poets, great scholars and sages. It also covers the current role of the family in society and its responsibility for the upbringing of the younger generation.*

Keywords. *Family, child rearing, spiritual upbringing, spiritual maturity, spiritual appearance, morality, family duty, strong family, spiritual freshness, parental responsibility, ideology, philosophical worldview, legal culture, scientific thinking, religious worldview, love for the Motherland.*

Ёш авлод тарбиясида оиланинг ўрни беқиёс. Фарзанд тарбияси оиладан бошланади. Оила боланинг жисмоний камолотидагина эмас, балки маънавий камолга етишида ҳам муҳим восита бўлиб хизмат қилади. Қадим замонлардан бошлаб оила, ундаги ахлоқ, одоб масалалари ҳар бир даврнинг, жамиятнинг энг илғор кишилари, олимлар, шоирлар, буюк алломалар ва донишмандларнинг асосий диққат марказида бўлиб келган. Шарқнинг буюк

алломалари Абу Наср Фаробий, Абу Райҳон Беруний, Абу Али ибн Сино, Юсуф Хос Ҳожиб, Маҳмуд Кошғарий, Кайковус, Алишер Навоий, Заҳириддин Муҳаммад Бобур, Ризоуддин Ибн Фаҳриддин, Муқимий, Фурқат, Завқий, Увайсий, Нодира, Абдулла Авлоний, Абдурауф Фитрат каби кўплаб олим ва ёзувчилар оила, одоб-ахлоқ масалалари юзасидан ўзларининг қимматли фикрларини бизларга баён қилиб кетганларки, улар ҳозирги ҳаётимиз учун ҳам катта ижтимоий ва мафкуравий аҳамиятга эга. Юқорида зикр этилган бобокалонларимизнинг асарларида оила ва оилавий муносабатларга алоҳида эътибор қаратилган.

Туркий халқларнинг қадимги ёдгорликларидан бири бўлган “Авесто”да оила инсон саломатлиги, камолотининг манбаи, шунингдек муқаддас даргоҳ сифатида қадрли эканлиги, фарзанд тарбияси, оила барқарорлигида эр ва хотиннинг тенг даражада масъуллиги ҳақидаги илғор фикрлар баён этилган. Ушбу муқаддас манбада инсоний бурч фақат ахлоқий йўл-йўриқларни ўзлаштиришдан иборат бўлибгина қолмасдан, балки инсон оилавий турмуш, яхши ёр ва фарзанд тўғрисида ҳам ўйлаши зарурлиги таъкидланади [6. 80-81]. Умуман, зардуштийликда оилавий бурч ва фарзанд тарбияси алоҳида ўрин тутди.

Юқоридаги фикрлардан кўринадики, оила – бу қадим замонлардан буён ҳаёт давомийлигини таъминлаб келаётган манба. Оиласиз кишилик жамиятини тасаввур этиб бўлмайди.

Бугунги кунда мамлакатимизда оилаларни мустаҳкамлаш, ёш авлодни жисмонан ва руҳан соғлом қилиб тарбиялаш, жамият равнақ топишида оиланинг тутган ўрни ва иштирокини янада ошириш, оилада маънавий-ахлоқий тарбия масалаларига йўналтирилган чора-тадбирлар кўламини кенгайтиришга алоҳида эътибор қаратилмоқда. Шу ўринда, Ўзбекистон Республикаси Биринчи Президенти И.А. Каримовнинг “Энг муҳими, **“Она ва бола соғлом бўлса, оила бахтли бўлади, оила бахтли бўлса, жамият мустаҳкам бўлади”** деган ҳаётбахш ғоя ҳар бир юртдошимизнинг қалбига чуқур кириб бориши, ана шу улғу ишга муносиб ҳисса қўйиш барчамизнинг муқаддас вазифамизга айланиши лозим” [3], деб айтган сўзларини таъкидлаб ўтиш лозим.

Оилани қадрият сифатида тавсифлаш ва жамият ҳаётидаги нуфузини таъкидлаш билан биргаликда, унинг ривожланиш омилларини ўрганиш, айниқса, оилада маънавий-ахлоқий тарбия ишини мунтазам олиб бориш катта аҳамиятга эга бўлган долзарб масаладир. Шу боисдан, жамиятимизда оилани мустаҳкамлаш, ёшларимизни ҳар томонлама етуқ, соғлом ва баркамол инсонлар қилиб тарбиялаш, оилани жамиятнинг бошқа муҳим ижтимоий тузилмалари каби юртимиздаги маънавий ўзгаришлар билан уйғун тарзда ривожлантириш, унинг нуфузини ошириш масаласига давлат сиёсатининг энг муҳим йўналиши сифатида доимий эътибор бериб келиняпти.

Оиланинг маънавий-ахлоқий қиёфаси асрлар мобайнида аждоқларимизнинг билим ва тажрибалари, маданий қадриятлари асосида, шунингдек замондошларимизнинг эришган ва эришаётган ютуқлари негизда барпо бўлди ва такомиллашиб бормоқда. Оиланинг жамият маҳсули сифатида шаклланиши ва ривожланиб бориши билан биргаликда, унинг ана шу жамият олдидagi масъулиятли вазифалари ҳам мавжуд:

➤ оиланинг ижтимоий вазифасига фарзандларни тарбиялаш, яхши инсон қилиб камолга етказиш, уларнинг табиат ва жамиятга нисбатан ўзаро муносабатини шакллантириш, вақтида дам олиши ва саломатлигини таъминлаш кабилар қиради;

➤ оиланинг иқтисодий вазифасига оила аъзоларини яшаш учун зарур бўлган моддий бойликлар;

➤ уй-жой, озиқ-овқат, кийим-кечак, техника воситалари билан таъминлаш қиради;

➤ оиланинг демографик вазифасига наслнинг давомийлигини таъминлаш, янги авлод яратиш, оилада фарзандлар туғилиши, янги оилалар пайдо бўлиши кабилар қиради.

Оиланинг мавжудлиги унинг ана шу вазифаларини бажариши билан узвий боғлиқдир. Оила – ҳар биримизнинг ички имкониятларимизни намоён этувчи азиз гўша. Инсоннинг маънавияти ҳам, буюк тажрибалари ҳам аслида оилада қарор топади, сўнгра у ижтимоий аҳамият касб этади. Ўзбекистон Республикаси Конституциясининг алоҳида бир боби (14-боб) оила муносабатларига бағишланган бўлиб, унинг 63-моддасида шундай таъкидланади: “Оила жамиятнинг асосий бўғинидир ҳамда жамият ва давлат муҳофазасида бўлиш ҳуқуқига эга. Никоҳ томонларнинг ихтиёрий розилиги ва тенг ҳуқуқлилигига асосланади” [1]. Ота-оналарнинг ўз фарзандларини вояга етгунларига қадар боқиши ва тарбиялаши ҳамда вояга етган, меҳнатга лаёқатли фарзандлар ўз ота-оналарига ғамхўрлик қилиши мажбурийлиги каби умуминсоний қадриятлар Конституциямизда ўзининг муносиб ифодасини топган. Оила фақат киши шахсини ҳурмат қилиш ёки бўлмаса эр-хотинга маълум бир масъулият юклаш воситасигина бўлмай, балки маънавий тарқатиш, аънаналарга риоя қилиш манбаи, жамиятнинг маънавий пойдеворидир. Оила маънавияти халқимизнинг бир неча минг йилларга туташ миллий қадриятларини мустаҳкамлаш билан боғлиқ.

Тарбия кишиларга таъсир этишининг муайян шакли. Тарбия туфайли инсон жамиятда яшаш, фаолият кўрсатиш маромларини ўзлаштиради. Тарбия аждодаларни авлодларга, бугунни келажакка боғловчи восита. Тарбия – инсоннинг шахс бўлиб камол топишининг муҳим омили. Тарбия туфайли одам воқеликка, бошқа одамларга, жамиятга, ижтимоий тузумга онгли муносабатда бўлишни ўрганади. Жамиятда ишлаб чиқилган ахлоқий, ҳуқуқий, эстетик меъёр ва қоидаларни ўзлаштириш орқали одам жамиятнинг фаол аъзосига айланади.

Таниқли адабиётшунос Абдурауф Фитрат ўзининг “Оила ёки оила бошқариш тартиблари” номли асарида оила, оила қуриш ва уни бошқариш, оилада фарзанд тарбияси билан боғлиқ масалалар юзасидан қимматли фикрларни билдиради. Абдурауф Фитратнинг ушбу асарида оила – бир неча одамлардан иборат жамоа деб аталган. Оиланинг тинчлиги ва тараққиёти мамлакат тараққиётининг асосини ташкил этишини муаллиф қуйидагича таъкидлайди: “Ҳар бир миллатнинг саодати ва иззати, албатта, шу халқнинг ички интизоми ва тотувлигига боғлиқ. Тинчлик ва тотувлик эса шу миллатнинг интизомига таянади. Қаерда оила муносабати кучли интизом ва тарбияга таянса, мамлакат ва миллат ҳам шунча кучли ва тартибли бўлади” [7. 215]. Фарзанднинг тўғри тарбия топиши, унинг ҳар томонлама соғлом ўсиши,

жисмонан ва маънан камолга етишида ота-онанинг вазифаси, бурчи алоҳида ўрин тутади. Фитратнинг фикрича, ота-она ўз фарзандининг тарбияси билан жиддий шуғулланиши керак, аммо фарзанд тарбияси билан шуғулланадиган ота-онанинг ўзлари аввало, тарбия кўрган, фарзанд тарбияси ҳақида муайян билимга эга бўлишлари керак, уларнинг ҳар иккиси ўз вазифасини, ота-оналик бурчини мукамал адо этишлари, токи улар “Фарзандни жисман, ақлан ва ахлоқан камолга етиштириб, ҳаёт майдонига кучли, ақлли ва яхши ахлоқ билан чиқариши зарур” [7. 216].

Мамлакатимизда амалга оширилаётган таълим-тарбия тизими маънавий баркамол, руҳан тетик, мустақил фикрлаш ва ишлаш қобилиятига эга бўлган, замон талабларига жавоб бера оладиган баркамол инсонни шакллантиришга йўналтирилган. Таълим-тарбия инсон тафаккури, руҳияти ва маънавиятига таъсир этишнинг қудратли воситаси, у туфайли аждодлар тўплаган билим, кўникма малакалар, ҳаётий тажриба, жамиятда яшаш ва фаоллик кўрсатиш меъёрлари янги авлод мулкига айланади. Шу маънода таълим-тарбия жараёнининг асосини маънавий тарбия ташкил этади, деган хулосага келиш ўринли.

Маънавий тарбия, унинг мамлакатимиз ҳаётидаги ўрни масаласи – Биринчи Президентимиз Ислом Каримовнинг “Юксак маънавият – енгилмас куч” асарининг мазмун-моҳиятини ташкил этади. “Биз халқимизнинг дунёда ҳеч кимдан кам бўлмаслиги, фарзандларимизнинг биздан кўра кучли, билимли, доно ва албатта бахтли бўлиб яшаши учун бор куч ва имкониятларимизни сафарбар этаётган эканмиз, бу борада маънавий тарбия масаласи, ҳеч шубҳасиз бекиёс аҳамият касб этади. Агар бу масалада ҳушёрлик ва сезгирлигимизни, қатъият ва масъулиятимизни йўқотсак, бу ўта муҳим ишни ўзибўларчиликка ташлаб қўядиган бўлсак, муқаддас қадриятларимизга йўғрилган ва улардан озиқланган маънавиятимиздан, тарихий хотирамиздан айрилиб, охир-оқибатда ўзимиз интилган умумбашарий тараққиёт йўлидан четга чиқиб қолишимиз мумкин” [2. 4].

Дарҳақиқат, инсоннинг маънавий қиёфасини ҳам улкан бинога қиёс қилиш мумкин. Агар одамга ёшлиқдан тўғри тарбия берилмас экан, катта бўлгач, уни тўғри йўлга солишнинг имконияти бўлмайди. Шу боис, мамлакатимизда ижтимоий-иқтисодий тараққиётни таъминлаш билан биргаликда юксак маънавиятли баркамол авлод тарбиясига алоҳида эътибор қаратилмоқда. Инсон ва унинг маънавий камолоти учун шарт-шароитлар яратиш бугунги кунда амалга оширилаётган ислохотларимизнинг асосий мақсадини ташкил этади. Халқимизнинг бой маънавий-интеллектуал мероси, умумбашарий қадриятлар, иқтисодиёт, фан, маданият ва замонавий технологияларнинг ютуқлари асосида кадрлар тайёрлашнинг мукамал тизимини шакллантириш мамлакатимиз тараққиётининг муҳим шarti ҳисобланади.

“Маънавият – барча тарбияларнинг мустаҳкам илдизидир” – деб бежиз айтилмаган халқимизда. Зеро, одоб-ахлоқ ва таълим-тарбия асли маънавиятдан бошланади. Маънавият – инсоннинг ички дунёси, қалби ва онги билан боғлиқ бўлиб, унинг бутун вужуди, фаолияти, хатти-ҳаракатларини белгилловчи фалсафий, ҳуқуқий, илмий, бадиий, диний ва шу каби тасаввурлари мажмуидир. Инсоннинг маънавият ва уни ривожлантиришга

бўлган эҳтиёжи чексиздир. Маънавият инсоннинг ўзлигини, руҳий олами ва фаҳм-фаросатини акс эттиради, шунингдек, яхшилиқни ёмонликдан, адолатни разиликдан, оқилликни жоҳилликдан фарқлашда муҳим аҳамият касб этади.

Аждодларимиздан қолган юксак маънавий анъаналардан бири – ўзи туғилиб ўсган хонадонига, Ватанига чексиз ҳурмат ва эҳтиром туйғусидир. Халқимиз ўз юртининг чинакам фидойиларини ҳамиша эъзозлаган ва улар билан фахрланиб келган. Ватандошларимиз киндик қони томган тупроқнинг бир сиқимини ҳам ўзга юртнинг олам-олам бойлиги-ю, беҳисоб зарларига алмаштирмаганлар. “Она юртинг – олтин бешигинг”, “Ўз уйим – ўлан тўшагим”, дея бор меҳру муҳаббатини ўз юрти, ватани, уйи, хонадони аҳлига улашиб, очин-тўқин бўлса-да, шукроналар айтиб яшаганлар. Ватанни ана шундай севиш, ардоқлаш, ватанпарварлик ҳам аслида юксак маънавиятдир. Ана шундай юксак маънавий тарбия ўчоғи эса – бу албатта оила саналади.

Ўзбекистон Республикаси Президенти Шавкат Мирзиёевнинг Ўзбекистон Республикаси Конституцияси қабул қилинганлигининг 24 йиллигига бағишланган тантанали маросимдаги маърузасида «... юртимиздаги ҳар қайси инсон, ҳар қайси оиланинг энг эзгу орзу-мақсадлари, ҳаётий манфаатлари авваламбор унинг фарзандлари тимсолида намоён бўлади, рўёбга чиқади»[4], деган фикрлари ёш авлод тарбиясига ҳар доимгидан ҳам кўпроқ масъулиятли ва бефарқ бўлмасликни талаб этади.

Хулоса қилиб айтганда, Ватанимиз равнақи, унинг келажаги бўлмиш ёш авлодни муносиб даражада тарбиялаш, шунингдек, бой тарихимизнинг ўчмас саҳифалари, аждодларимизнинг буюк меросини, миллий қадрият ва урф-одатларимизни келажақ авлодга етказиш ва бу борада оиланинг ижтимоий мақомини янада ошириш бугунги куннинг долзарб масаласидир. Таълим-тарбия жараёни орқали келажақ ворисининг мамлакат учун фидойи бўлиши, садоқатли фуқаро бўлиши, юрт тинчлигини кўзлаши, мустақилликни сақлаб қолиши каби эзгу ниятлар ётади. Жамият тараққиётига фарзандлар камоли орқалигина эришилади. Президентимиз Шавкат Мирзиёев таъкидлаганидек, **«Бола ота-она қўлида бир омонатдир»**, дейди буюк алломаларимиз. Болаларимиз, уларнинг тақдири, келажаги ҳақиқатан ҳам жуда омонат эканини бугунги ҳаёт ҳар томонлама исботламоқда. Агар фарзандимизга тўғри тарбия бермасак, ҳар куни, ҳар дақиқада унинг юриш-туриши, кайфиятидан огоҳ бўлиб турмасак, уларни илму ҳунарга ўргатмасак, муносиб иш топиб бермасак, бу омонатни бой бериб қўйишимиз ҳеч гап эмас» [5].

СПИСОК ИСПОЛЬЗОВАННЫХ ИСТОЧНИКОВ:

1. Ўзбекистон Республикасининг Конституцияси. – Т.: “Ўзбекистон”, 2018.
2. И. А. Каримов. Юксак маънавият – энгилмас куч. – Т.: “Маънавият”, 2008. 4-бет
3. Ўзбекистон Республикасининг сайланган Президенти Шавкат Мирзиёевнинг Ўзбекистон Республикаси Конституцияси қабул қилинганлигининг 24 йиллигига бағишланган тантанали маросимдаги маърузаси.//«Халқ сўзи» газетаси. 2016 йил 8 декабрь.

4. Мирзиёев Ш. М. Ватанимиз тақдири ва келажаги йўлида янада ҳамжиҳат бўлиб, қатъият билан ҳаракат қилайлик. / Ўзбекистон Республикаси Президенти Шавкат Мирзиёевнинг «Ижтимоий барқарорликни таъминлаш, муқаддас динимизнинг софлигини асраш — давр талаби» мавзусидаги анжуманда сўзлаган нутқи.//«Халқ сўзи» газетаси, 2017 йил 16 июнь.
5. А. Маковельский. Авесто. Баку, 1960. 80 – 81-б
6. Абдурауф Фитрат. Танланган асарлар.– Т.: “Маънавият”, 2006. 215-216-б.

Раззакова Наргис Юлдашевна
Мирзо Улуғбек номидаги Ўзбекистон Миллий университети
(Ташкент, Ўзбекистан)

ОИЛА ВА ЖАМИЯТ МАНФААТЛАРИ УЙҒУНЛИГИНИНГ УСТУВОР ВАЗИФАЛАРИ

Аннотация. *Мазкур мақолада оила ижтимоий институти – жамиятнинг ижтимоий пойдевор эканлиги ҳақида фикрлар баён этилади. Шунингдек, халқимиз тарихида оилада ёшларнинг умумбашарий туйғулар, ўлмас Шарқ фалсафаси, миллий қадриятларимиз руҳида тарбиялаб келинганлиги, жамиятнинг турли даврларида оила масаласи олимларнинг диққат марказида бўлганлиги ҳамда бугунги кунда ёшларни юксак маънавий баркамол шахс сифатида тарбиялашда оиланинг асосий вазифалари ҳақида ўз юритилган.*

Калит сўзлар. *Оила, жамият, маънавий-ахлоқий тарбия, умумбашарий туйғулар, миллий маданият, шахс маънавияти, тарбия ўчоғи, ҳуқуқ ва бурч, оила фаровонлиги, комил инсон, фуқаролик масъулияти, шахслараро муносабат, барқарорлик.*

Резюме. *В этой статье обсуждается идея о том, что семья является социальным институтом - социальной основой общества. Было также отмечено, что в истории нашего народа молодежь воспитывалась в семье в духе общечеловеческих чувств, бессмертной восточной философии, национальных ценностей, семейных проблем в разные периоды жизни общества и основных задач семьи в воспитании молодежи сегодня.*

Ключевые слова. *Семья, общество, духовно-нравственное воспитание, общечеловеческие чувства, национальная культура, личностная духовность, очаг воспитания, права и обязанности, семейное благополучие, идеальный мужчина, гражданская ответственность, межличностные отношения, стабильность.*

Annotation. *This article discusses the idea that the family is the social institution - the social foundation of society. It was also noted that in the history of our people, young people were brought up in the family in the spirit of universal feelings, immortal Eastern philosophy, national values, family issues in different periods of society, and the main tasks of the family in educating young people today.*

Keywords. *Family, society, spiritual and moral upbringing, universal feelings, national culture, personal spirituality, the hearth of upbringing, rights and duties, family well-being, the perfect man, civic responsibility, interpersonal relationships, stability.*

Оила инсон учун муқаддас маскан, кишилиқ жамиятиниқ ижтимоий пойдеворидир. Жамиятда инсоннинг ўз ўрнини муносиб эгаллаши, оила муҳитида эса зиддиятларсиз яшаши, оилаларнинг барқарор бўлиши кўп жиҳатдан оилавий муносабатларнинг хусусиятларига боғлиқ бўлади. Айниқса,

бундай ҳолатнинг биз ўзбек миллати оилаларида ёрқин намоён бўлишини кузатишимиз мумкин. Чунки ўзбекистонликлар учун оила – юксак қадрият бўлиб, мана неча юзлаб асрлар давомида эъзозланиб келмоқда. Зеро, ушбу маскан инсон ўз бахти ва саодати, орзу-ҳаваслари, мақсад-муддаоларини муштарак қилган, ўзини инсон сифатида идрок этиб ҳаёт нашидасини сурадиган муқаддас макондир. Оиланинг жамият маънавиятининг покланишидаги аҳамияти ҳам буюк бўлиб, у асосий тарбия ўчоқларидан эканлиги барчамизга аён.

Ўзбекистон Республикаси Биринчи Президенти Ислом Каримов таъкидлаб ўтганларидек, «Шарқда қадим-қадимдан оила муқаддас Ватан саналган. Агар оила соғлом ва мустаҳкам бўлса, маҳаллада тинчлик ва ҳамжиҳатликка эришилади. Бинобарин, маҳалла-юрт мустаҳкам бўлсагина, давлатда осойишталик ва барқарорлик ҳукм суради. Зеро, оила фаровонлиги – миллий фаровонлик асосидир. Халқимиз тарихига назар ташлайдиган бўлсак, энг қимматли аънаналар: ҳалоллик, ростгўйлик, ор-номус, шарму-ҳаё, меҳру-оқибат, меҳнатсеварлик каби барча инсоний фазилатлар, энг аввало, оилада шаклланган» [1]. Дарҳақиқат, оилада шахсларо муносабатларнинг бир неча турлари амалга ошади, яъни миллий мафкурамизга оид илк тушунчалар аввало оила муҳитида сингади ва бу жараён боболар ўғити, ота ибрати, она меҳри орқали амалга ошади.

Оила – жамиятнинг ажралмас бўлаги. Бирор бир халқ, миллат ёки жамият йўқки, у ўзининг ривожланиш тарихида ва тараққиёт истиқболини белгилашда оила ва унинг атрофидаги муаммоларни, қадриятларини инobatга олмаган бўлса. Ҳар қандай истиқбол оиланинг манфаатларидан айро тасаввур қилинмайди. Зеро, ҳар бир инсон учун оила – бу умрнинг бошланиши, барча нарсаларнинг муқаддимасидир. Қолаверса, ҳар бир инсон ўз бахти ва саодатини энг аввало оиласи билан боғлайди, яъни ўз уйи, оиласида бахтли бўлган инсонгина ўзини тўлақонли бахтиёр ҳис этади.

Ота-боболаримиз қадим-қадимдан ёшларни оилада умумбашарий туйғулар, ўлмас Шарқ фалсафаси, миллий қадриятларимиз руҳида тарбиялаб келганлар. Улар асрлар давомида тилимизни, дилимизни ва динимизни, ўзбекини ўзлигини ҳар томонлама асраб-авайлаб, баркамол авлодларни вояга етказиб келганлар. Айниқса, шарқда яратилган қатор асарлар ёшларни мафкуравий жиҳатдан тарбиялашда баркамол инсон қилиб шакллантиришда асосий мезон, қоида, қўлланма ислохотдан иборат пандномалар сифатида хизмат қилиб келган. Бу борада Юсуф Хос Ҳожибнинг «Қутадғу билиг», Кайковуснинг «Қобуснома», Шайх Саъдийнинг «Гулистон», «Бўстон», Абдурахмон Жомийнинг «Баҳористон», Навоийнинг «Маҳбуб ул қулуб», «Ҳайратул ул-аброр», Кошифийнинг «Ахлоқи мухсиний», Жалолиддин Девонийнинг «Ахлоқи Жалоли», Муҳаммад Саъдий Қошғарийнинг «Адаб-ас солиҳин» каби асарларни ўзбек миллий ахлоқини, маънавиятини, маданиятини, қадриятини юксалтиришда катта эътиборга молик шох асарлардир.

Жамиятнинг турли даврларида оила масаласини ёритиб келган шарқ мутафаккирлари ва давлат арбоблари – Абу Наср Фаробий, Абу Райҳон Беруний, Абу Али ибн Сино, Юсуф Хос Ҳожиб, Амир Темур, Алишер Навоий, Шал (Тилеуке) Кулкеўгли, Аҳмад Дониш, Абай Қўнанбаев, Ризоуддин ибн

Фахруддин, Фахр-ул Банот Сибғатуллоҳ қизи, Абдурауф Фитрат ва бошқаларнинг асарларидаги оила-никоҳ муносабатлари, оиладаги шахслараро муносабатлар, ота-онанинг вазифалари, фарзандлар бурчи ҳақида ғоятда ибратли маслаҳат ва ўғитлар баён этилган.

Дунёга машҳур олим, маърифатпарвар Абу Наср Форобий инсон камолоти, бахти, таълим ва тарбияси, ахлоқи, динга муносабати ҳақидаги қарашларини машҳур «Фозил одамлар шаҳри» ва «Бахт-саодатга эришув ҳақида» асарларида баён этади [3. 224]. Форобий кераксиз урф-одатлардан (ҳозир ҳам оилавий ҳаётда, эр-хотин муносабатларида учрайди) воз кечиш, бахт-саодатга эришиш йўллари ҳақида гапириб, шундай дейди: «Раҳбарлар (эр ёки хотин) «ёмон одатларни ўзида ифодаловчи ўтмишни ҳам ўзгартирмоғи керак. Акс ҳолда ўтмиш талабларига риоя этиб, унинг кайфияти сақланса, турмушда ҳеч қандай енгиллик, ўзгариш ва ўсиш ҳам бўлмайдди». Шунингдек, «Бахт саодатга эришув йўлида нимаики (билим, одоб-ахлоқ, касб-хунар) ёрдам берса, уни сақламоқ, мустаҳкамламоқ, нимаики зарарли бўлса, уни фойдали нарсага айлантиришга ҳаракат қилмоқ зарур»лигини таъкидлайди [3. 224].

Шарқ мутафаккирларидан яна бири – Абу Райҳон Берунийнинг оилавий муносабатлар ҳамда таълим-тарбия ҳақидаги қарашлари ҳам алоҳида эътиборга лойиқдир. Беруний ўз қарашларида, айниқса, хотин-қизлар тарбиясига алоҳида эътибор қаратади. Уз қарашларида оила тинчи бевосита ақлли, фаросатли, тарбияли аёллар қўлида эканлигига алоҳида урғу берган [4. 256].

Буюк саркарда Амир Темури ҳам оила қуриш масалаларига давлат юмушларидек жуда жиддий эътибор берган. Соҳибқирон, хусусан, келин танлаш ҳақида қуйидаги фикрларни билдирган: «Ўғилларим, набираларим ва яқинларимни уйлантирмоқ ташвишида келин изламоққа эътибор бердим. Бу ишни давлат юмушлари билан тенг кўрдим. Келин бўлмишнинг насл-насабини, етти пуштини суриштирдим. Хос одамлар орқали соғлиқ-саломатлигини, жисмонан камолотини аниқладим. Келин бўлмиш насл-насаби, одоб-ахлоқи, соғлом ва бақувватлиги билан барча қусурлардан холи бўлсагина эл-юртга катта тўй-томоша бериб, келин тушурдим» [5. 242].

XX аср Туркистон жадидчилиқ ҳаракатининг улкан намояндаларидан бири Абдурауф Фитрат оила масаласига ва унинг жамият ҳаётидаги тутган ўрнига алоҳида эътибор қаратади. Алломанинг «Оила ёки оила бошқариш тартиблари» асарида оила қуриш заруратидан тортиб, оила аъзоларининг ўзаро муносабатлари, ота-она, фарзандларнинг ҳуқуқ ва бурчлари, фарзанд тарбияси ҳақидаги қарашлари чуқур ёритиб берилган [6. 8].

Юқоридаги фикрлардан хулоса қилсак, оила – ҳар қандай даврларда муқаддас маскан сифатида эътироф этилганлигини қуриш мумкин. Унинг асрлар мобайнида сақланиб келаётган муқаддас анъаналари орқали ёшларда Ватанга муҳаббат, иймон-этиқод, масъулият, ватанпарварлик, инсонпарварлик, илмга иштиёқ ва маданият кўникмалари шаклланади. Зеро, ҳар бир фуқаро оиланинг жамиятдаги ўрни ва вазифаси, Ватаннинг остонадан бошланишини тушунмасдан туриб, ўзини мукаммал инсон деб ҳис қила олмайди.

Шахс маънавияти, унинг дунёқараши, инсоннинг тасаввур ва

эътиқодига алоқадор кўникмалар мажмуи асосан оилада шаклланади. Шу маънода, оила ҳақиқий маънавият ўчоғи, мафқуравий тарбия омили ва муҳити эканлигини инобатга олган ҳолда, бугунги кунда ёшларни юксак маънавий баркамол шахс сифатида тарбиялашда ота-оналар олдидаги қуйидаги вазибаларни санаб ўтиш мумкин:

Оила билан жамият манфаатларида уйғунликка эришиш;

Оиладаги соғлом муҳитни яратиш, миллий руҳ ва турмуш тарзини устувор қўйишда фарзандлар учун ҳар томонлама ўрнак бўлиши, ўзаро ғамхўр бўлишни таъминлаш;

Фарзандларга қуқур миллий тарбиявий билим асосларини бериш;

Фарзандларнинг маънавий баркамол бўлишлари учун иқтисодий ва ижтимоий муҳитни яратиш;

Фарзандларда ишбилармонликнинг маънавий-ахлоқий томонларини шакллантириш;

Турли ёт, зарарли ғоя ва таҳдидларга қарши мафқуравий иммунитетни шакллантириш.

Ўзбек оиласини мустаҳкамлаш, эр-хотин, фарзандлар муносабатларини такомиллаштириш, оилада кучли маънавий-ахлоқий, рухий-мафқуравий муҳитни шакллантириш, мавжуд иқтисодий муаммоларни ҳал этиш ҳар биримизнинг фуқаролик онгимиз ва масъулиятимизга боғлиқ эканлигини унутмаслигимиз муҳимдир. Зеро, Президентимиз Шавкат Мирзиёевнинг «... юртимиздаги ҳар қайси инсон, ҳар қайси оиланинг энг эзгу орзу-мақсадлари, ҳаётий манфаатлари авваламбор унинг фарзандлари тимсолида намоён бўлади, рўёбга чиқади» [1], деган фикрлари ёш авлод тарбиясига ҳар доимгидан ҳам кўпроқ масъулиятли ва бефарқ бўлмасликни талаб этади.

СПИСОК ИСПОЛЬЗОВАННЫХ ИСТОЧНИКОВ:

1. Каримов И. А. Хавфсизлик ва барқарорлик йўлида. 6-жилд // Оила фаровонлиги–миллат фаровонлиги. Ўзбекистон Республикаси Конституциясининг беш йиллигига бағишланган мажлисдаги маърузаси, 1997 йил 5 декабрь. – Т.: Ўзбекистон, 1998
2. Ўзбекистон Республикасининг Президенти Шавкат Мирзиёевнинг Ўзбекистон Республикаси Конституцияси қабул қилинганлигининг 24 йиллигига бағишланган тантанали маросимдаги маърузаси //«Халқ сўзи» газетаси, 2016 йил 8 декабрь. декабрь. – Т.: Ўзбекистон, 1998.
3. Абу Наср Форобий. Фозил одамлар шаҳри. – Т.: А. Қодирий номидаги халқ мероси нашриёти, 1993. – 224-б.
4. Беруний. Минерология. – М.: ФАН, 1963. –С. 256
5. Аёл –муқаддасан. – Т.: Ёзувчи, 1999. –242-б
6. Абдурауф Фитрат. Оила ёки оилани бошқариш тартиблари. – Т.: Маънавият, 1998. – 8-б.
7. Абдурауф Фитрат. Оила. – Т.: Маънавият, 2000. – 112-б.

Сук Олена Євгеніївна, Чаплигін Олександр Костянтинович
Харківський національний автомобільно-дорожній університет
(Харків, Україна)

ВИСОКІ ГУМАНІТАРНІ ТЕХНОЛОГІЇ ЯК ШЛЯХ ДО СТВОРЕННЯ НОВОГО ТИПУ ЛЮДИНИ

Анотація: Стаття присвячена проблемі впливу високих соціогуманітарних технологій (Hi-Hume) на людину і суспільство. Наголошується на можливості як позитивних так і негативних наслідків впливу Hi-Hume на формування свідомості індивідів або груп з метою зміни їх поведінки та взаємовідносин.

Ключові слова: технологій, високі технології, гуманітарні технології, Hi-Hume, людина, сучасне суспільство, свідомість.

Suk Olena, Chaplygin Oleksandr
Kharkiv national automobile and highway University
(Kharkov, Ukraine)

HIGH HUMANITARIAN TECHNOLOGIES AS A WAY TO CREATING A NEW TYPE OF PERSON

Abstract: the Article is devoted to the problem of the impact of high socio-humanitarian technologies (HP-Home) on human and society. The possibility of both positive and negative consequences of the influence of Hi-Hume on the formation of consciousness of individuals or groups in order to change their behavior and relationships is noted.

Keywords: technologies, high technologies, humanitarian technologies, Hi-Hume, man, modern society, consciousness

Сук Елена Евгеньевна, Чаплыгин Александр Константинович
Харьковский национальный автомобильно-дорожный университет
(Харьков, Украина)

ВИСОКИЕ ГУМАНИТАРНЫЕ ТЕХНОЛОГИИ КАК ПУТЬ К СОЗДАНИЮ НОВОГО ТИПА ЧЕЛОВЕКА

Аннотация: Статья посвящена проблеме влияния высоких социогуманитарных технологий (Hi-Hume) на человека и общество. Отмечается возможность как позитивных так и негативных последствий влияния Hi-Hume на формирование сознания индивидов или групп с целью изменения их поведения и взаимоотношений.

Ключевые слова: технологий, высокие технологии, гуманитарные технологии, Hi-Hume, человек, современное общество, сознание

Сьогодні, коли відкриті війни між націями, релігіями, економіками поступилися місцем протистоянню цінностей, світоглядів, філософій, великого значення набуває наближення людини до розвитку технологій, що зможуть забезпечити організацію людей та сприяти їх колективній діяльності. Намітився фундаментальний поворот загальної парадигми наукового мислення від класичної до неklasичної, а далі, до постнеklasичної. Викликана цим поворотом трансформація гуманітарних технологій впливає на суспільство, змушуючи його пристосовуватись до змін. Сучасні технології не лише продовжують еволюцію людини, але й прискорюють та поглиблюють її, перетворюючи на реальність самі сміливі передбачення щодо змін людини, відносин між людьми, цивілізаціями.

У філософському дискурсі наголошується на порушенні гуманітарно-технологічного балансу і необхідності формування запиту на технології Ні-Нуме, що дозволять зберегти людське в людині.

В сучасній літературі (не лише в фахово науковій, але й науково-популярній та публіцистичній) останнім часом все частіше вживається поняття Ні-Нуме технології. Треба зазначити, що це поняття є ще недостатньо підданим філософсько-методологічному аналізу і в колі науковців немає однастайності в його розумінні. Яскравим показником недостатності є відсутність в більшості сучасних академічних філософських словниках визначення самого поняття високих гуманітарних технологій.

Серед визначень Ні-Нуме в інтернет-виданнях, привертає увагу наступне: Ні-Нуме (від англ. – високі гуманітарні технології) – сукупність знань, духовних і культурних цінностей, а також методів передачі інформації, які організовують людей і спонукають до певної колективної діяльності. Зазвичай до високих гуманітарних технологій відносять досить широкий спектр гуманітарних практик: філософію, релігію, гуманітарні науки, мистецтво у всіх його проявах, поп-культуру, навіть моду в різних галузях (одяг, дизайн, музика), а також досить широкий спектр різних гуманітарних ноу-хау (в т.ч. методик викладання, маркетингу, спілкування) тощо.

Щоб дослідити поняття Ні-Нуме, необхідно перш за все звернутися до поняття «гуманітарні технології».

Виниклі в глибокій старовині у вигляді певних методик нематеріального впливу на масову свідомість стратагем і навчальних технік, гуманітарні технології почали активно розвиватися з падінням інститутів абсолютизму і переходом провідних держав до демократичних принципів правління.

З точки зору капіталу метою гуманітарних технологій є прискорення зростання споживання. З точки зору геополітики метою гуманітарних технологій є форматування масової свідомості для забезпечення необхідного рівня лояльності до тієї чи іншої суспільної системи, ідеології тощо. Таким чином, гуманітарні технології є потужним геополітичним фактором, що формує протягом усього ХХ ст. обриси географічної карти як один з найбільш впливових елементів боротьби гуманітарних технологій. Війни між націями, релігіями, економіками, протиборство амбіцій «сильних світу цього» [1, с. 261] поступилися місцем протистоянню цінностей, філософій, світоглядів.

У ХХІ ст. дослідники частіше за все акцентують увагу на тому, що можна назвати століттям «людини». Тому стійкою тенденцією є підвищена увага до

фахівців, професійна діяльність яких пов'язана із взаємодією в системі «людина-людина». На думку В. П. Соломіна, «гуманітарні технології визначають сьогодні перспективний вектор інноваційного розвитку, оскільки дозволяють реалізовувати професійні компетентності, затребувані сучасним суспільством» [2, с. 123]. Слід зазначити, що спочатку гуманітарні технології створювались для використання в політиці, і в цьому сенсі використовувались як технології впливу, відмінні своєю м'якістю від технологій примусу та насильства [3]. Незважаючи на те, що гуманітарні технології були створені для вирішення політичних проблем, поступово вони охопили і інші сфери.

Останніми десятиріччями ряд науковців (О. Жукова, І Лисак, І Мельник, О. Полікарпова та ін.) звертають увагу на появу технологій, що отримали назву високих гуманітарних технологій (Hi-Hume, High-Hume, high hume тощо), однак, існує певна невизначеність. Мова йде не про олюднення техніки, а про технології маніпулювання свідомістю та особистістю.

Культовий американський філософ Фукуяма у книзі «Наше постлюдське майбутнє» впевнено заявляє, що найбільш суттєвою загрозою існуванню людства є саме розробка ефективних технологій здійснення бівлади [4].

Український філософ В. Чешко зауважує, що до виникнення генетичної інженерії пов'язуючою ланкою між біологічною еволюцією та технологічним прогресом була матеріальна та духовна культура. Технологічні новації змінювали образ життя та впливали на перебіг біологічних процесів, дестабілізуючи не лише фазовий простір біологічної соціокультурної еволюції, а й результуючий вектор цієї еволюції [5]. На думку В. Чешко, технологія робить нашу генетичну конституцію та зміст нашої свідомості предметом раціоналістичного контролю та управління. Результат розвитку двох технологій - маніпулювання свідомістю (змінення соціокультурного коду) та змінення генетичного коду – і є технологіями керованої еволюції, що мають назву - Hi-Hume технології.

Як вже зазначалось, на сьогоднішній день сутність поняття недостатньо досліджена і термін вживається скоріше, як данина моді, коли певні технології оголошуються всемогутніми, страхітливими, такими, які «спроможні повністю змінити свідомість людей, обернувши їх на бездумних, безвольних роботів, керованих ззовні» [6, с. 132]. Автори більшості робіт, присвячених даній проблемі під Hi-Hume технологіями розуміють «технології зміни людської свідомості» [7, с. 71], або навіть «технології безпосередньої зміни людини» [8, с. 24]. Сама ж людина розглядається як соціотехнічна система, а її свідомість – як «технологічний об'єкт, яким можна керувати, задаючи певну програму дій» [9, с. 95]. Так, В.Ф. Чешко розуміє під Hi-Hume «високі технології, предметом яких є перетворення біосоціальної природи людини, тобто трансформацію її генетичного, когнітивно-логічного і соціокультурного кодів» [10, с. 101].

Така трактовка Hi-Hume технологій є характерною для трансгуманізму, з позицій якого високі соціогуманітарні технології відносяться до технологій керованої еволюції, що дозволять ліквідувати людські страждання, радикально розширити фізичні, розумові та психологічні можливості людини [11].

Зазначені визначення Hi-Hume технологій потребують уточнення, оскільки стосовно біосоціальної природи людини в даний час можна говорити

лише про гіпотетичні, потенційні можливості таких перетворень. Ще складніше говорити про зміну свідомості людини, більш правомірною може бути розмова про вплив на свідомість з метою зміни поведінки людини. Основне призначення Ні-Ніте, як високих соціогуманітарних технологій, полягає у впливі на свідомість індивідів або груп з метою зміни їх поведінки і взаємин. Причому, переважним видом впливу є вплив маніпулятивний, тобто «націлений на зміну напрямку активності іншої людини, виконаний настільки майстерно, що залишається непоміченим нею» [12, с. 52]. Маніпулятивний вплив дозволяє приховано впроваджувати в психіку адресата цілі, бажання, наміри, установки, спонукаючи його до вчинення запланованих маніпулятором дій.

Ф. Фукуяма виділяє чотири сфери, де вже зараз можливо широкомасштабне маніпулювання людською природою [13, с. 3-7]. Серед них: нейрофізіологія і еволюційна психологія людини; нейрофармакологія і техніка модифікації емоцій та поведінки людини; геронтологія і розробка технологій продовження індивідуального людського життя; генна інженерія. Український генетик В. А. Кордюм додає до цього переліку технології управління біологічним часом, маючи на увазі, що смерть і односпрямованість індивідуального розвитку окремого індивідуума (старіння) нерозривно пов'язані з появою однієї з найважливіших прогресивних еволюційних адаптацій. Генетик відзначає, що наше світосприйняття і світогляд, способи пізнання світу спочатку були каналізовані тим, що «людина, як біологічний вид є сукупністю, що розмножується статевим шляхом і отримує інформацію про навколишнє середовище за допомогою зору і слуху та має розвинену систему соціальної ієрархії». Іншими словами, гіпотетична частина геному, яка визначає власне біологічну адаптивність до того середовища проживання, де проходило формування *Homo sapiens*, становить основу того, що прийнято називати природою людини та людяністю. Гени, що входять до їх складу є сумісними з моральними загальнолюдськими нормами, оскільки є їхньою еволюційною передумовою [14].

В даний час Ні-Ніте технології представлені вже не окремими модифікаціями технологічних схем, які представляють собою реалізацію декількох базисних теоретичних парадигм, вони носять системний характер і торкаються всіх сфери психосоматичного буття людини. Тому, на думку Є.О Жукової «поява Ні-Ніте стала можливою тільки після того, як з'явилися та набули поширення інформаційні та телекомунікаційні технології, що дозволили обробляти величезні масиви інформації і транслювати на великі території потрібні інформаційні потоки із завданою тривалістю та в необхідних кількостях [15, с. 71].

В умовах глобалізації та інформатизації, обумовлених розвитком інформаційно-комунікаційних технологій, можливості маніпулятивних впливів Ні-Ніте технологій значно зростають, оскільки їх об'єктом потенційно може стати все населення земної кулі. Найважливішу роль при цьому відіграє саме управління інформаційними потоками: дозування інформації, її попередня переробка, певні способи подачі (позитивна – негативна інформація) або приховування альтернативної інформації [16, с 261]. Широко застосовуються також такі прийоми, як створення штучного дефіциту часу, інформаційне

перевантаження, підміна логічних зв'язків асоціативними. Ні-Нуме технології часто орієнтовані на ірраціональні, емоційні і підсвідомі рівні поведінки людини.

На складність та наукоємність Ні-Нуме вказує І. В. Лисак, звертаючи увагу на незрозумілість принципів їх функціонування для більшості людей, що призводить, на думку автора, до формування у них не раціонального, а емоційного ставлення до високотехнологічної продукції. Автор окреслює спектр емоцій від подиву, радості і захоплення до страху [17]. Тобто, на перший план виходить вплив на емоційну сферу споживачів, і саме на це націлені Ні-Нуме технології, що міфологізують Ні-Нуме. Не випадково, зазначає автор, навіть, сучасну економіку називають «економікою вражень», оскільки вона орієнтується на відчуття споживача і його емоції, і пропонує продукцію або послуги, які повинні дарувати людині яскраві, незабутні враження. Крім того, міфологізація Ні-Нуме обумовлена тим, що продукція високих технологій часто слугує для задоволення неіснуючих, не актуалізованих у масового споживача потреб. Тому ще одним з завдань Ні-Нуме є штучне формування таких потреб.

Звісно, сфера застосування Ні-Нуме технологій не обмежується економікою. До Ні-Нуме технологій відносяться маркетингові і бізнес-технології, коучинг-технології, PR-технології, високі політтехнології, технології інформаційних війн. Ці технології дозволяють ефективно прогнозувати соціально-політичні зміни і керувати ними. Однією з ефективних технологій інформаційної війни є, наприклад, руйнування механізмів традиційної самоідентифікації (етнонаціональної, культурної, конфесійної та ін.). Через проектування в інформаційному просторі штучних варіантів ідентифікації, зокрема, «мультикультурної ідентичності». Ставка при цьому робиться не на свідомість, а на приховані від свідомості пласти психіки [18, с. 422-423]. При аналізі Ні-Нуме технологій слід враховувати, що вони оновлюються дуже швидко, оскільки ефективними є лише до тих пір, поки той, на кого вони спрямовані, не розпізнав їх впливу.

Застосування політтехнологій і технологій інформаційної війни, а також розпізнавання їх застосування противниками в сучасному світі стає умовою успішного розвитку держави та її конкурентоспроможності у світі.

Ні-Нуме технології зазвичай персоніфіковані, тому великою мірою залежать від способу аналізу, типу мислення, досвіду, особливостей рефлексії, креативних здібностей і, навіть, інтуїції людини, що їх застосовує. Саме тому Ні-Нуме технології називають креативними. Методики Ні-Нуме дозволяють ефективно і цілеспрямовано сприяти перетворенню нинішнього суспільства на суспільство, де створюються позитивні життєві стратегії, що призводять кожного до успіху, де створюється новий простір життя, в якому «людина людині людина» [19].

Треба зазначити, що Ні-Нуме можуть здійснювати як позитивний, так і негативний вплив на людину і суспільство. Залежність людини і суспільства від сучасних технологій зростає, тому суттєво повинна зрости відповідальність кожної людини перед суспільством та перед собою.

СПИСОК ВИКОРИСТАНИХ ДЖЕРЕЛ ТА ЛІТЕРАТУРИ:

1. Митин А. Е., Филиппова С. О. Гуманитарные технологии: обоснование основных положений применения в образовании // Проблемы педагогики и психологии – 2013, №3. - с. 255-262
2. Соломин, В. П. Гуманитарные технологии как инновация в образовании // Вестник Томского гос. пед. ун-та, № 4. с. 124–127
3. Грановский В., Осипов В., Карижский М. Инструменты влияния [Электр. ресурс] // Сетевой проектный журнал XYZ. URL: <http://www.uis.kiev.ua/discussion/impact.html>
4. Фукуяма Ф. Конец истории и последний человек. – Изд-во АСТ, 2015 [Электр. ресурс] <https://www.labyrinth.ru/books/477960/>
5. Чешко В. Ф., Глазко В. И. High Hume (биовласть и биополитика в обществе риска). Учебное пособие. М., 2007, 319 с.
6. Поликарпова Е. В. Технологии обработки человеческого сознания. Ростов-на-Дону – Таганрог: Изд-во СКНЦ ВШ, 2006. - 173 с.
7. Жукова Е. А. Hi-Tech и Hi-Hume: новые требования к подготовке профессионала // Вестник ТГПУ. Серия: Гуманитарные науки (экономика). 2015. Вып. 5 (49). С. 70–72
8. Делягин М. Г. Мировой кризис: Общая теория глобализации [Электр. ресурс] <https://avidreaders.ru/book/mirovoy-krizis-obschaya-teoriya-globalizacii.html>
9. Жукова Е. А. Hi-Hume: динамика границ образовательных систем // Высшее образование в России. 2009. №10. С. 92–96
10. Чешко В. Ф. О субстанциональности человеческого разума, психогенетике и Hi-Hume технологиях (натурфилософское эссе) // Социальная экономика. 2018. №1. С. 92–106 с.
11. Артюхов И. В. Новые технологии и продолжение эволюции человека? Трансгуманистический проект будущего. М.: Изд-во ЛКИ/URSS, 2018.
12. Доценко Е. Л. Психология манипуляции: феномены, механизмы и защита. СПб.: Речь, 2003,
13. См.: 4
14. Кордюм В. А. Наша шагреневая кожа — это наша проблема. Нам ее решать // Біополімери і клітина. 2016. Т. 22. № 4 с. 251-275
15. Жукова Е. А. Hi-Tech: динамика взаимодействий науки, общества и технологий //Современные исследования социальных проблем, 2010, №4, с. 72-80
16. Лысак И. В. Hi-Hume технологии и последствия их применения // Russian Journal of Education and Psychology. 2010. №4. [Электр. ресурс] URL: <https://cyberleninka.ru/article/n/hi-hume-tehnologii-i-posledstviya-ih-primeneniya>
17. Зленко Н. М. Філософська інтерпретація hi-hume технологій у сучасному суспільстві / Н. М. Зленко // Гілея: науковий вісник. - 2013. - № 72. - С. 423-427
18. Жукова Е. Профессионализм в сфере Hi-Hume // Высшее образование в России. 2007, № 8.- С. 17-24
19. Kronberg Declaration on the Future of Knowledge Acquisition and Sharing, [Неофіційний переклад] <https://www.ifap.ru/ofdocs/rest/kronberg.pdf>

Черненко Владимир Александрович
Харьковский национальный университет искусств
им. И.П. Котляревского
(Харьков, Украина)

Ф.М. ДОСТОЕВСКИЙ «БЕСЫ»: ЭТИЧЕСКАЯ ОНТОЛОГИЯ РОМАНА

Статья посвящена рассмотрению онтологических и этических мировоззренческих аспектов творчества Ф. М. Достоевского. Как писал Михаил Бахтин: "Герой Достоевского не только слово о себе самом и о своем ближайшем окружении, но и слово о мире: он не только сознающий - он идеолог...Поэтому слово о мире сливается с исповедальным словом". Глубина этического вопрошания героев великого русского писателя на десятилетия определила вектор философско-этического дискурса мировой интеллектуальной мысли, вдохновляя творчество таких философов как Ф. Ницше, М. Хайдеггер, А. Камю, Р. Жирар и др.

Ключевые слова: онтология, этика, подполье, идеал, абсолют, подпольный человек.

Chernenko Vladimir Aleksandrovich
Kharkov National University of Arts them. I.P. Kotlyarevsky
(Kharkov, Ukraine)

F.M. DOSTOEVSKY'S "THE DEVILS": ETHICAL ONTOLOGY OF THE NOVEL

The article is devoted to the consideration of ontological and ethical worldview aspects of the work of F.M. Dostoevsky. As Mikhail Bakhtin wrote: "The hero of Dostoevsky is not only a word about himself and his inner circle, but also a word about the world: he is not only conscious - he is an ideologist... Therefore, the word about the world merges with the confessional word." The depth of the ethical questioning of the heroes of the great Russian writer for decades determined the vector of philosophical and ethical discourse of world intellectual thought, inspiring the work of such philosophers as F. Nietzsche, M. Heidegger, A. Camus, R. Girard and others.

Key words: ontology, ethics, underground, ideal, absolute, underground man.

Этика, онтология и жанр «романа» - что является концептуально-образующим каркасом данного треугольника? По мысли венгерского философа Д. Лукача роман – поле реализации диалектического противоречия между этическим и онтологическим, где контингентная онтология бессмысленно-фрагментарного мира сталкивается с попыткой её деонтологического осмысления и лирического обживания. «Задача романиста парадоксальна: у него есть только фрагменты и пристрастные точки зрения, и, однако, с помощью этих фрагментов должна появиться на свет целостность. И насколько эпическая литература связана с действительным состоянием мира, настолько роман должен обнаружить бессмысленность «богооставленного

мира» с помощью того смысла, который является формой... Роман в действительности является формой лишь поскольку из своего внутреннего мира отсылает к бессмысленности, что оставляет форму постоянно незавершенной» [1; с. 74]. Модерный европейский роман репрезентирует то положение дел, что исходит из тотального разрыва между фактичностью мира (как случайного конгломерата событий и объектов) и человеческим стремлением к Телосу (от гр. Τέλος – цель, целеполагание), который можно заполнить лишь собственным волевым усилием («волей к смыслу»). «Размышления, содержащиеся в романе, - это «убеждение зрелого возраста, согласно которому смысл не способен более проникать в глубину реальности, и, однако, реальность, лишённая смысла, вновь впадает в ничтожество несущественности. Без идеала, пусть даже иллюзорного, невозможны никакие поиски, никакая настоящая жизнь, никакая парадоксальная связь с целостностью – остаётся лишь лиризм разочарования. Роман – это «форма приключения, собственной значимости внутреннего мира; его содержание – это история души... которая отправляется на поиски приключений, чтобы, испытать себя, обрести собственную существенность» [1; с. 83].

Искать оправдания Миру и человеку – искать истоки и причины их существования. Предельное философское вопрошание: «Почему есть нечто, а не ничто?» - раскрывает реальность как **Πόλεμος** (гр. противостояние, война) «сверхвластительного» нечто наличного и человеческого «властидеятельного» (по мысли М. Хайдеггера), которое опознаёт это налично сущее как un-ground (без-основное), лишённое сатисфакции и разомкнутое в горизонте возможного в человеческом Dasein (вот-бытии). Герои Достоевского более чем за полвека до немецкого мыслителя, пытаюсь ту же «мысль разрешить», формулировали данное вопрошание по-своему: «Свету ли провалиться, или вот мне чаю не пить?», «Тварь я дрожащая или право имею?», «Это человек-то вошь?», «Стоит ли мировая гармония слезинки хотя бы одного только замученного ребенка?». На что может быть брошена человеческая экзистенция? С чем стоит бороться, с чем смириться (претерпеть), а перед чем склониться в благовейном почтении? Персонажи русского писателя своим поведением, эмоциональной энергетикой, напряжением мысли ставят Мир под вопрос; они как бы «обвиняют» мир в его случайной необустроенности, шаткости, и выспрашивают: ежели ты, Мир, случаен в своей фактичности (и мог бы быть иным) – то где твои причины и истоки? А может ты всего лишь «дьяволов водевиль», и тогда человек-Бог вправе «заявить своеволие», вершиной которого (по логике одного из персонажей романа «Бесы» Кириллова) должно стать самоубийство (как одновременная победа и над природным инстинктом самосохранения и над якобы богоданностью человеческой жизни). Или мир – гениальный замысел радости и счастья, испорченный, однако, человеческим своеволием; но человеческое страдание в пораженном грехом мире – не высокая ли плата за свободу, да и должна ли свобода быть необходимым компонентом подлинно счастливого Мира? Можно ли холодно-безучастному, случайно-детерминированному и бесцельному противопоставить горячо-сочувствующее, неслучайно-свободное, целеполагающее? Может ли человек один на один противостоять равнодушному Мирозданию, которое в онтологии

современного французского философа К. Мейясу зиждется на следующих основаниях:

1. Абсолют – это сама возможность быть другим без всякого основания.
2. Все в равной степени возможно.
3. «Мы не утверждаем, что необходимо, чтобы некое определённое сущее существовало, но что абсолютно необходимо, чтобы любое сущее могло не существовать» [5; с.85].
4. «Абсолют – это абсолютная невозможность необходимого сущего» [5; с. 86].
5. «Ни у чего нет оснований быть и оставаться таким, какое оно есть, всё должно иметь возможность не быть/или быть иным без всякого основания» [5; с. 86].

Или только Христос наделяет смыслом и ценностью взаимоотношения человек-мир-человек? Сам русский писатель дал ответ на этот вопрос в своём знаменитом письме Н. Д. Фонвизиной: «Я сложил себе символ веры, в котором всё для меня ясно и свято. Этот символ очень прост; вот он: верить, что нет ничего прекраснее, глубже, симпатичнее, разумнее, мужественнее и совершеннее Христа, и не только нет, но с ревнивою любовью говорю себе, что и не может быть. Мало того, если бы кто мне доказал, что Христос вне истины, то мне лучше бы хотелось оставаться с Христом, нежели с истиной» [3; с. 158].

На наш взгляд творчество Ф. М. Достоевского внутри себя содержит три онтологические модели, на фоне которых разыгрываются остродраматические коллизии его произведений. Условно их можно изобразить в виде следующей таблицы.

Онтология	«Контингентная» (мир – «пошлый водевиль»)	«Манихейская » («Не удалось Творенье»)	«Дуалистическая» Творенье и человек – поврежденная икона Божья (Богу «нужен» Христос, Христу – человек, человеку – Мир)
Этическое следствие	Всё все равно = Всё позволено «Человек, прибегающий к самоубивству, доказывает только то, что он не понимает шутки, что он, как плохой гирок, не умеет спокойно проигрывать и предпочитает, корда к нему придет дурная карта, бросить игру и в досаде встать из-за стола» (А. Шопенгауэр)	Бог – деспот/ «слабак»	«Да, Господи, и в том, что сейчас происходит, ты, кажется, тоже не многое в состоянии изменить, теперь все это стало нашей жизнью. Я не требую от тебя никакого отчета, это ты к нему позже призовешь всех нас. Чуть ли не с каждым ударом сердца мне становится понятней, что ты не можешь нам помочь, что это мы должны помогать тебе и защищать твое обитание в нас вплоть до самого конца.

			<p>Есть люди, они действительно есть, до последнего момента беспокоящиеся о сохранности своего пылесоса и столового серебра вместо того, чтобы заботиться о тебе, Господи. И есть люди, желающие спасти только свое тело, представляющее собой не что иное, как вместилище нашего ожесточения и тысячи страхов. Они говорят: «Я не попадусь в их когти», забывая при этом, что не могут быть ни в чьих когтях, пока находятся в твоих руках» (Этти Хиллесум). Подробнее на livelib.ru: https://www.livelib.ru/quote/2110686-ya-nikogda-i-nigde-ne-umru-dnevnik-19411943-gg-etti-hillesum</p>
Этическое действие	каприз/надрыв	бунт	<p>В горизонте открытого шанса – преображение, зависящее от наших усилий по воплощению Телоса, а значит и Идеала (Христос).</p>
Статус смысла	Смысл отсутствует как в мире так и вне его	Смысл вне мира и нам не доступен	<p>Смысл внутри мира; он рождается из напряженного дуализма идеального и реального, но не как надмирного и внутримирного, а как имманентного двуединомирного (идеального/реального): «Царствие божие внутри вас есть».</p>

Эти три онтологические модели, переплетаясь, сталкиваясь друг с другом, проступая сквозь художественные образы героев Достоевского, завязывают узлы драматических коллизий и идейных брожений творческой лаборатории писателя. Основная черта этих героев – попытка прояснить ситуацию собственного существования в момент кризиса настоящего, захваченного грузом прошлого и разомкнуто-возможным горизонтом будущего. М. Хайдеггер назовёт такую ситуацию «сиюбытностью»: позиция человека, характеризующаяся стоянием (и удержанием себя) в просвете

бытия между «сверхвластительным» (φύσις-ом) и «властидеятельным» (λόγος-ом). Эта позиция получает наименование Dasein – знаменитое хайдеггеровское «вот-бытие-именно-этим-вот», как способность распоряжаться собственным существованием в качестве проективной возможности, исходя из открытости Мира-как-Целого, в котором каждое единичное отсылает к другому единичному и опять к Целому-уже-как-единично-неповторимому (у Достоевского – Христос). «Быть человеком значит принять на себя соби́рание, собирающее разумение бытия сущего, знающее внесение являющегося в творение и, приняв, управлять несокрытостью, охранять её от сокрытости и прикровенности» [6; с. 248]. У Достоевского «сокрытость» и «прикровенность» выступает в виде онтологической ситуации «подполья» - особого духовного пространства, характеризующееся глубоким расколом человека как внутри себя самого (Раскольников, Ставрогин, Иван Карамазов и др.), так и между человеком и миром. Это («властидеятельное» - как логосное соби́рание в горизонте должного, устойчиво-пораждающего) не способен справиться с пафосом («сверхвластительным» - как турбулентным, нестабильным, манипулятивным, разрушающе-уничтожающим иерархию смыслов и значимостей). Человек не может больше быть самим собой; быть самим собой – это умение будучи-для-себя-другим в возможностях значимости «для чего?» и «каким образом?», одновременно оставаться тем же прежним, бывшим. Это способность самоотношения на фоне бытия, понятого в качестве разомкнутого горизонта возможностей в Мирности как целом (совокупности отсылки упорядоченных значимостей).



Для «подпольного человека» его «сиюбытность есть постоянная потребность поражения и возрождения своевластия против бытия... всевластие бытия (φύσις) насилует сиюбытность, делая её источником своего явления и в качестве такового овладевает ею, пронизывает властью и сохраняет тем самым в бытии» [6; с.251]. На фоне такой онтологической ситуации проступает этический «крест», на котором оказывается «распятой» подпольная личность: горизонталь – «Разлад», вертикаль – «Соборность». «Разлад»: все негодяи – так не лучше ль быть самым «успешным» негодяем

среди всех. В романе это «сredo» выговаривает Петр Верховенский в беседе с Кирилловым: «Неужели вы до сих пор не понимали, Кириллов, с вашим умом, что все одни и те же, что нет ни лучше, ни хуже, а только умнее и глупее, и что если все подлецы...то, стало быть, и не должно быть неподлеца?» [2; с.587]. «Разлад», «безосновность» (un-grund), «шаткость» патологически притягивает героев «Бесов», обладает для них таинственной притягательной силой (тайна беззакония: «Да будет воля моя!»). Обвиняя Ставрогина в его показной женитьбе на «хромоножке» (сестре Лебядкина), Шатов говорит: «Вы женились по страсти к мучительству, по страсти к угрызениям совести, по сладострастию нравственному...Вызов здоавому смыслу был уж слишком прельстителен!» [2; с. 254-255]. Противостоит этому «соборность»: «все за всех виноваты», и принцип «небезразличия», выраженный во фрагменте из «Апокалипсиса», который цитирует Ставрогину Тихон – «Ангелу Лаодикийской церкви...», где «теплоте» позиции «всё всё равно» или кирилловскому «всё хорошо» противопоставляется принцип различия: «...знаю твои дела; ни холоден, ни горяч; о если б ты был холоден или горяч! Но поелику ты тепл, а не горяч и не холоден, то изблюю тебя из уст моих» [2; с. 654].

Причина «подполья» кроется с одной стороны в той ситуации, в которой оказывается или возрастал «подпольный человек» (сиротство, лишенность любви и тепла, мечтательная экзальтация, презрение окружающих...), а с другой – в специфических чертах характера самого «подпольщика»; духовная биография данного типа изображает «...внезапный слом в характере, в результате которого прекраснотушный романтик неожиданно превращается в угрюмого [миро и] человеконенавистника. С годами всё больше угнетает мечтателя беспомощность перед жизнью, в душе накапливается обида за поражения. Изначальное ощущение своего сиротства перерастает в агрессивное отторжение мира. В результате «ландшафт воображений» обрушивается в мрачное подполье. Выражаясь метафорически, тот угол, в котором герой привык замыкаться от внешнего мира, теперь срастается с его душой и становится её внутренним пространством» [4; с. 315]. «Подпольный герой» попадает в ситуацию крайнего отчуждения от людей, когда становится невозможной не подлинная самореализация, ни любовь. Для «подпольщика» мирность Мира предстаёт в виде насильственной без-основной (un-grund) контингентной упорядоченности («сверхвластительное»), против которой он бунтует. Вместо разомкнутого Мира, насыщенного значениями-возможностями, мир «подпольного героя» схлопывается либо до «кирпичной стены» (перед Ипполитом в «Идиоте»), либо «деревенской баньки с пауками» (перед Свидригайловым в «Преступлении и наказании») или «каморки-гроба», в которой лежит неподвижно целыми днями Раскольников. Однако, при всём ожесточении у данных персонажей достаточно сильно и обостренно развито ощущение прекрасного и тоска по идеалу, которая подчас с детской наивностью прорывается сквозь цинизм и нигилизм. Они тянутся к людям с мучительной жадной встречной любви и теплоты и в то же время стыдятся этих порывов, боясь быть осмеянными. Предельная гордыня смыкается у них с предельным презрением к себе («гностическое состояние»). И вот тут, чтобы разорвать это мучительное состояние рождается *идея (гнозис)*: «Она

необходима как прорыв, чтобы исчезли стены, чтобы рухнул и завалился угол – подлое, досадное, временное прибежище души...Для обоснования этого прорыва возможны возвеличивание себя до Наполеона, вера в клятву ангела из Апокалипсиса или озарение перед припадком, но в основе таится упоение секундной возможности уйти из-под власти судьбы. Образно оно передаётся мотивом полёта в падении после прыжка...«с колокольни» с замиранием сердца» [4; с. 319]. К данному перечню можно добавить и страсть к расшатыванию социального миропорядка (у Петра Верховенского), и идея занять место Бога (у Кириллова), и сладострастное наслаждение унижительным и подлым у Старогина: «Всякое чрезвычайно позорное, без меры унижительное, подлое и, главное, смешное положение, в каковых мне случалось бывать в моей жизни, всегда возбуждало во мне, рядом с безмерным гневом, неимоверное наслаждение» [2; с. 658].

В мироощущении «подполья» проступают черты гностического мировоззрения, которые наиболее ярко (безусловно препарированные через художественную образность) выразили себя в романе «Бесы».

Гностицизм (др. греч. γνωστικὸς – «познающий», «знающий»; γνῶσις – «знание») – синкретическое религиозно-философское течение, возникшее и сосуществовавшее некоторое время вместе с христианством, использовавшее в своих интеллектуальных построениях мотивы мотивы Ветхого Завета, восточной мифологии, раннехристианских учений. Общим для гностических систем является дуалистическое представление о злой либо ограниченной в своём могуществе силе Демиурга-Творца и высшем «добром» Боге, сострадающем человечеству, дуализм (резкое противопоставление духа и материи). В основе гностического мифа лежало представление о том, что материальный мир пребывает во зле, а благая по своей сути человеческая духовная природа заключена в тело как в темницу, из которой она жаждет вырваться и воссоединиться с изначальным Не-Сущим или всеобщей духовной Плеромой. Жизнь материального мира основана только на хаотическом смешении *разнородных элементов* и смысл мирового процесса состоит лишь в *разделении* этих элементов, в возвращении каждого в свою сферу. Мир не спасается – спасается (то есть возвращается в область божественного, абсолютного непроявленного бытия) только духовный элемент, присущий лишь некоторым людям (пневматикам), изначально и по природе принадлежащим к высшей сфере. Тот, кто обладает знанием, тем самым свободен от подчинения вещам, а значит, и от подчинения каким бы то ни было запретам – в том числе социальным и нравственным. Из этого следовала практика как крайнего аскетизма, так и «свального греха», в которой упрекали гностиков некоторые христиане и античные философы.

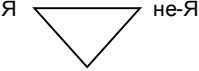

Две особо характерные черты гностицизма отчасти проступают в характере героев романа:

1) заявить о своей исключительности, основанной на некоем особом «знании» (гнозисе);

2) отворотиться от окружающего мира (и ближнего), субъективно считая его «злом».

Завуалированное напряжение между гностическим и христианским образом Мира, присутствующее в романе, можно условно и схематично

изобразить в виде следующей таблицы.

Гностицизм	Христианство
Материальный Мир – зло, оковы души.	Мир – благ, но поврежден грехом.
Стремление утвердиться на отрицании Мира, на «НЕТ» (нигилизм).	Стремление утвердиться на надежде преображения Мира, на «ДА».
Индивидуальное начало – зло и оковы души; цель – воссоединиться с праизначальным Не-Сущим, Плеромой (раствориться в Едином).	Индивидуальное начало – благо; цель – Воскресение в единстве преображенного телесного и духовного.
Презрение к телесному.	Обожение телесного.
Спасение достигается лишь с опорой на собственные силы – интеллектуализм (гнозис).	Спасение = собственные усилия + Божья благодать + любовь и милосердие Христа.
Человек – невинен (я – хорош, мир – плох).	Человек находится между виной и прощением (взаимообусловленность вины и прощения).
Разделение духовного и телесного.	Синтез духовного и телесного.
Избранничество, эгалитаризм, сектантство.	Вселенскость, «демократизм», открытость.
Разъединение теории (гнозиса) и жизни; подчинение жизни теории.	Единство мысли-воли-дела; благочестивая жизнь.
«Властидеятельное» стремится подчинить «сверхвластительное».	Стремление устоять в просвете «сверхвластительного» и «властидеятельного».
Разделение без объединения: <div style="text-align: center;">  </div> (Ставрогин, не способный простить себя)	Разделение и синтез: <div style="text-align: center;">  </div> (Тихон)
Человекобожество (Кириллов, П. Верховенский).	Богочеловечество.
Крайности смыкаются (шаткость, хаос).	Крайности разводятся (устойчивость, нравственный стержень).
Главная цель – правильное познание и подчинение воли гнозису.	Главная цель – не познание само по себе, а познание во имя чего?
Другой – средство.	Другой – цель.

И хотя роман в целом погружён как бы в гностическое мироощущение, две сцены повествования просвечивают христианскую антитезу: сцена Шатова с беременной женой и глава «У Тихона». Да и в характерах самих персонажей христианская искра иногда вспыхивает, но к сожалению либо слишком поздно (С. Верховенский), либо поглощается в итоге гностической идеей (Кириллов), либо бесовским унынием (Ставрогин), либо внешними силами (Шатов, Лиза Тушина).

«Бесы» - роман-катастрофа, роман-крушение; крушение социальное, нравственное, межличностное. Роман о расшатывании и распадении основ. Кстати, по мысли гностиков именно смешение мировых элементов, породивших Мир, является основным метафизическим злом, и перед

всеобщим воссоединением-освобождением с Не-Сущим Всё должно вновь распасться и разъединиться, возвратившись в своё «прасостояние». Показателен в данном контексте эпиграф к роману, выбранный Достоевским (стихотворение А. Пушкина «Бесы») – своеобразный ключ к пониманию причин такого состояния.

*Хоть убей, следа не видно,
Сбились мы, что делать нам?
В поле бес нас водит, видно,
Да кружит по сторонам.*

.....
*Сколько их, куда их гонят,
Что так жалобно поют?
Домового ли хоронят,
Ведьму ль замуж выдают?*

- 1) мы сбились с пути;
- 2) не без помощи силы, которую мы сами впускаем в себя;
- 3) эта сила – уныние (видеть только плохое);
- 4) эта сила сама не властна над собой;
- 5) этическая установка: «всё всё равно» (похороны или свадьба);

Основная задача бесов – вытравить у человека ощущение присутствия Божьей благодати в пусть и павшем, но все же не брошенном Богом Мире; посеять в человеке семена сиротства, отчуждения, богооставленности. Один из механизмов – упор на несоответствии высоких идеалов и их недостижимости в извращенной реальности. Отсюда у человека два пути: 1) вовсе отказаться от идеала (Ставрогин); 2) попытаться воплотить его во чтобы то ни стало собственными своевольными методами (Кириллов, Петр Верховенский и др.). Первый путь приводит к нигилизму, унынию и отчаянию («всё всё равно»). Второй – к «царству хама»; нравственно уродливый человек способен воплотить нравственно уродливый социальный порядок. В данном контексте ярким примером является Липутин: «...невзрачная и чуть не подленькая фигурка губернского чиновничка, ревнивца и семейного грубого деспота, скряги и процентщика, запиравшего остатки от обеда и огарки на ключ, и в то же время яростного сектатора Бог знает какой будущей «социальной гармонии», упивавшегося по ночам восторгами пред фантастическими картинами будущей фаланстеры, в ближайшее осуществление которой в России и в нашей губернии он верил как в своё собственное существование» [2; с. 63]. Неспособность к положительному самоутверждению в христианском служении ближнему «подпольный человек» подменяет страстной одержимостью собственной персоной, горделивым противопоставлением себя Миру, Богу, Другому, иногда прикрывая это прожектами по устройению «всеобщего социального муравейника»; он стремится не открыться, довериться другому, а наоборот – овладеть им, подчинить, использовать в качестве средства. Сплотить таких людей может лишь участие во всеобщем преступлении (замысел П. Верховенского).

Что же формирует «подпольщика», что мотивирует его мысли и поступки, в каких безднах формируется тайник его души? Достоевский нигде прямо не отвечает на эти вопросы, да это, вероятно, и не возможно: «Человек

есть тайна. Её надо разгадать, и ежели будешь её разгадывать всю жизнь, то не говори, что потерял время; я занимаюсь этой тайной, ибо хочу быть челоюком» (из письма Ф. Достоевского брату Михаилу) [3; с.88]. Но в отношении Ставрогина рискнем предположить, что причина расшатанности его натуры (от аристократического благородства до мелочной подленькой низости) коренится в поре отрочества героя. Взросление и формирование Николая проходило под влиянием двух человек (начал): деспотичной и эмоционально сухой матери (в гностической интерпретации – «грубое материальное начало») и мечтательного «либерала без всякой цели» Степана Верховенского (в гностической интерпретации – «пневматическое одухотворенное начало»). Первое пыталось заглушить страх перед un-grund волюнтаристским самодурством, второе – бесплодной эстетсвующей мечтательностью.

Безусловно в рамках одной статьи невозможно исчерпать всю полифоничность смыслов и образов романа (пусть это станет задачей последующих разысканий). В качестве вывода хотелось бы предложить своеобразный «нравственный императив Достоевского» всё творчество которого было вдохновляемо разгадкой Тайны человеческой Личности.

Мера моей личностности прямопропорциональна той мере неопределённости (un-grund), за которую я готов нести ответственность. Эта неопределённость покрывается той Идеей (значимостью), которую я готов утверждать ценой собственного существования. Для Достоевского – это Христос.

СПИСОК ИСПОЛЬЗОВАННЫХ ИСТОЧНИКОВ:

1. Джакомо Ди, Дж. Эстетика и литература. Великие романы на рубеже веков / Дж. Ди Джакомо; пер. с итал. П. Дроздовой. – СПб.: Алетейя, 2018. – 322 с.
2. Достоевский Ф. Бесы: роман / Федор Достоевский. – СПб.: Азбука, Азбука-Аттикус, 2017. – 704 с. – (Азбука-классика).
3. Достоевский Ф.М. 100 и1 цитата / сост. А.Б. Галкин. – М.: проспект, 2017. – 192 с.
4. Креницын А.Б. Сюжетология романов Ф.М. Достоевского: Монография. – М.: МАКС Пресс, 2017. – 456 с.
5. Мейясу К. После конечности: Эссе о необходимости контингентности / пер. Л. Медведевой. – Екатеринбург; Москва: Кабинетный учёный, 2015. – 196 с.
6. Хайдеггер М. Введение в метафизику / Мартин Хайдеггер; пер. с нем. Н. О. Гучинской. – СПб.: НОУ – «Высшая религиозно-философская школа», 1998. – 304 с.

SECTION: PHYSICAL CULTURE

**Антипова Елена, Антипов Вячеслав
(Санкт-Петербург, Россия)**

УЧЕБНО-ПОЗНАВАТЕЛЬНАЯ ДЕЯТЕЛЬНОСТЬ ШКОЛЬНИКОВ В ОБЛАСТИ ФАКТОРОВ РИСКА ЗДОРОВЬЯ И ФИЗИЧЕСКОЙ АКТИВНОСТИ

Аннотация. В статье рассматривается учебно-познавательная деятельность школьников в рамках реализации образовательной программы «Профилактика вредных привычек и физическая активности среди школьников старших классов». Приведены результаты педагогического эксперимента по освоению ключевых образовательных компетенций по факторам риска здоровья и формированию культуры здоровья личности на основе универсальных учебных действий.

Ключевые слова: учебно-познавательные действия, учебно-познавательная деятельность, факторы риска здоровья, физическая активность, культура здоровья личности.

Annotation. The article discusses the educational and cognitive activities of students in the framework of the educational program "Prevention of bad habits and physical activity among high school students." The results of a pedagogical experiment on the development of key educational competencies in health risk factors and the formation of a personality health culture based on universal educational actions are presented.

Keywords: educational and cognitive actions, educational and cognitive activities, health risk factors, physical activity, personality health culture.

Введение. Непрерывное физкультурное образование школьника включает приобретение им ключевых образовательных компетенций в области факторов риска здоровья, физической активности, основ здорового образа жизни (ЗОЖ), физической культуры и спорта; освоение двигательных умений и навыков, техники базовых видов физической активности и избранного вида спорта; развитие физических качеств и формирование личности. В совокупности все эти компоненты составляют фундамент культуры здоровья личности и общества, которая у каждого индивидуума выражается в осознанном конструктивном поведении, направленном на укрепление и сохранение здоровья.

В соответствии с Концепцией федеральных государственных образовательных стандартов общего образования программа формирования универсальных учебных действий включается в состав основных образовательных программ. При этом универсальные учебные действия (УУД) определяются как совокупность способов самостоятельного усвоения учащимся новых знаний и формирования умений, а также организации самого

образовательного процесса. В федеральных государственных стандартах УДД подразделяются на четыре категории: познавательные, коммуникативные, регулятивные и личностные [3, с. 22-24].

Познавательные УУД в старшем школьном возрасте включают общеучебные и логические действия, а также действия постановки и решения проблем, помогающие школьнику самостоятельно работать с информацией, осуществлять исследования, структурировать полученные знания, находить наиболее эффективные способы решения задач, производить самоконтроль учебного процесса. Роль коммуникативных УУД заключается в обеспечении социальной компетентности, сотрудничества с другими людьми. В них входят: планирование учебного сотрудничества с педагогами и учащимися, инициативное сотрудничество, умение контактировать с окружающими людьми, выражать свои мысли в соответствии с задачами и правилами коммуникации. Регулятивные УУД обеспечивают функцию организации учащимися самообразования, планирование жизненных перспектив, волевой саморегуляции. И, наконец, личностные УУД формируют у учащихся ценностно-смысловую ориентацию социальных ролей и межличностных отношений, становление ценностной структуры сознания личности [1, с. 38-41].

В преподавании физической культуры в школе изначально ограничивались развитием двигательных качеств. Однако в работах ведущих теоретиков советской системы физического воспитания (Л. П. Матвеева, Н. И. Пономарева, М. Я. Виленского, В. К. Бальсевича, Ю. М. Николаева и др.) в 90-е годы в понимании физической культуры человека мы видим смещение акцентов с соматопсихического на социокультурный: знания, умения и навыки рассматриваются в качестве целенаправленных действий в близкой взаимосвязи с активным участием учащихся [2, с. 91-92]. С введением Федерального государственного образовательного стандарта (ФГОС) по физической культуре в общеобразовательной школе роль универсальных учебных действий в образовательном процессе резко возросла.

Реализация основной образовательной программы осуществляется через урочную и внеурочную деятельность, где последняя понимается как вариативная составляющая базисного плана, имеющая отличную от урочной систему обучения [4, с. 231].

Целью настоящего исследования являлась первичная профилактика вредных привычек у школьников старших классов на основе формирования физической культуры личности.

Основные стратегические задачи первичной профилактики:

1. Создать у учащихся представление о вреде табакокурения, употребления алкоголя, наркотических средств и ПАВ для организма человека и общества.

2. Обеспечить положительную динамику формирования устойчивого негативного отношения подрастающего поколения к наркотикам и другим вредным привычкам, личной ответственности за поведение.

3. Сформировать у учащихся устойчивые ценностные ориентации (ЦО) к физической культуре и спорту, здоровому образу жизни.

4. Вовлечь в систематические занятия физическими упражнениями и спортом до 80% учащихся старших классов, согласно "Стратегии развития физической культуры и спорта на период до 2020 года".

5. Обеспечить участие подростков в первичной профилактике вредных привычек в качестве волонтеров.

Образовательная программа включала все категории УУД. Компонентами педагогической технологии первичной профилактики вредных привычек в общеобразовательной школе являются:

- педагогические требования, определяющие знания и умения учащегося;

- педагогическая оценка сформированности ключевых компетенций;

- оптимизация образовательного процесса с применением инновационных технологий обучения.

Тестовые испытания по состоянию физического развития и уровню физической подготовленности школьников предполагают проведение исключительно в рамках внеклассной работы. Показанные результаты тестовых испытаний на оценку по предмету «Физическая культура» не влияют. Создание в школе базы данных позволит отслеживать во временной динамике состояние физического развития и уровень двигательной подготовленности школьников.

Познавательные учебные действия в реализации Программы предусматривают два основных образовательных блока:

I – знания о здоровом образе жизни и пользе систематических занятий физическими упражнениями и спортом; олимпийских идеалах, принципах справедливой игры - «Фэйр Плэй».

II – знания о вреде табакокурения, употребления алкоголя, наркотиков и других психоактивных веществ; о нарушениях антидопинговых правил.

В формирующем педагогическом эксперименте приняли участие школьники 10-х классов, которые являлись условно здоровыми. Как в экспериментальной группе, так и в фоновой (контрольной) группе потенциально имелись подростки из группы риска, однако они не относились к числу учащихся с уже сформированными дезадаптивными формами поведения. В экспериментальной группе было 15 юношей и 12 девушек, обучающихся в спортивном классе. Часть из этих подростков прекратила к моменту проведения педагогического эксперимента активные тренировки в избранном виде спорта (плавании), но продолжала заниматься физическими упражнениями. Контрольную группу составляли учащиеся обычного 10 класса, в составе 14 юношей и 8 девушек. Полученные результаты формирующего педагогического эксперимента анализировались для юношей и девушек раздельно.

В вариативной программе были определены ключевые образовательные компетенции первичной профилактики вредных привычек среди старших школьников:

Учебно-образовательные компетенции – знания в области воздействия наркотических средств на организм человека, последствий вредных привычек для индивидуума и общества; совокупность знаний, умений и навыков в области физической культуры и спорта, обеспечивающих

укрепление и сохранение здоровья человека, ведение им здорового образа жизни, отвлечения от вредных привычек.

Информационные компетенции – умения самостоятельно искать, анализировать и отбирать необходимую информацию в области профилактики вредных привычек, определяющем влиянии физических упражнений на физическое развитие и здоровье человека, используя печатные и электронные средства (СМИ, ТВ, Интернет, др. технические средства); способность организовывать, преобразовывать, сохранять и доводить эту информацию до родственников, друзей и знакомых.

Коммуникативные компетенции – способность взаимодействия с окружающими, навыки работы в различных социальных группах, в том числе и маргинальных, умения доказывать окружающим опасность вредных привычек и асоциального поведения молодежи, преимущества систематических занятий физическими упражнениями и спортом.

Общекультурные компетенции - осведомленность в области гуманистических ценностей, знания олимпизма, истории Олимпийских игр и истории спорта.

Компетенции личностного самосовершенствования – владение способами самосовершенствования личности в целях гармоничного развития.

Ценностно-смысловые компетенции – устойчивые ценностные ориентации индивидуума к физической культуре и спорту, физической активности и здоровому образу жизни; осознанный на основе внутренней культуры отказ от вредных привычек, в том числе - использования наркотических средств.

Экспериментальная группа (ЭГ) в количестве 15 юношей и 12 девушек 10 класса занималась по вариативной образовательной программе, объем которой составил 68 часов, в том числе 22 - теоретических; 10 – в основной сетке часов за счет 3-го урока физической культуры и 12 – в рамках внеклассной работы. Фоновая (контрольная) группа (КГ) в составе 14 юношей и 8 девушек получала знания о факторах риска для здоровья, вреде табакокурения, алкоголя, наркотиков и игромании на уроках ОБЖ (учебная дисциплина «Основы безопасности жизнедеятельности»), по базовой учебной программе в объеме 17 теоретических часов занятий.

Результаты исследования.

Изменение учебно-образовательных компетенций оценивалось в баллах, по 5-балльной шкале. Школьникам 10 класса до начала и после окончания проведения педагогического эксперимента предлагалось в устной форме ответить на вопросы по образовательной программе. Оценки каждой из групп суммировались, затем определялся средний балл группы (для юношей и девушек раздельно). Далее выявлялась разница в ЭГ и КГ «до» и «после» педагогического эксперимента, и проводилось сравнение показателей между двумя группами после проведения педагогического эксперимента (табл. 1). Достоверность различий распределения процентных долей выявлялась с помощью критерия Фишера.

Таблица 1

Динамика изменений учебно-образовательных компетенций в экспериментальной и контрольной группах юношей до и после проведения педагогического эксперимента, в баллах

Юноши, 10 класс

Учебно-образовательные компетенции:	Изменение учебно-образовательных компетенций						Разность показателей после проведения пед. эксперимента ЭГ - КГ, %
	Экспериментальная группа (ЭГ), ср.балл n=15 чел.			Контрольная группа (КГ), ср.балл n=14 чел.			
	до эксперимента	после эксперимента	% испытуемых с положительной динамикой	до эксперимента	после эксперимента	% испытуемых с положительной динамикой	
- здоровье человека; - условия и способы сохранения здоровья; - вредные привычки; - социальная значимость физической культуры	3,4	4,4	80,0	3,3	3,6	28,6	51,4

В результате педагогического эксперимента было выявлено, что в обеих группах у юношей произошли положительные изменения учебно-образовательных компетенций, однако в ЭГ они выявлены у 80% юношей ЭГ, тогда как в КГ изменения коснулись только 28,6% юношей. Полученное эмпирическое значение ϕ^* находится в зоне значимости. H_0 отвергается. У 33,3% девушек произошли недостоверные изменения учебно-образовательных компетенций в ЭГ, в то время как в КГ они составили 12,5% (табл. 2).

Первым критерием информационных компетенций являлось умение учащихся находить нужную информацию по теме выбранного доклада в библиотеке, Интернете и СМИ. Вторым критерием служило умение старшеклассников анализировать и обобщать полученную информацию, дать свою оценку и подготовить доклад для выступления.

Средние баллы двух показателей суммировались «до» и «после» проведения педагогического эксперимента. В контрольной группе информационные компетенции не определялись, поскольку самостоятельная работа с материалом не была задана базовой учебной программой.

Таблица 2

Динамика изменений учебно-образовательных компетенций
в экспериментальной и контрольной группах девушек до и после
проведения педагогического эксперимента, в баллах

Девушки, 10 класс

Учебно-образовательные компетенции: - здоровье человека; - условия и способы сохранения здоровья; - вредные привычки; - социальная значимость физической культуры	Изменение учебно-образовательных компетенций						Разность показател ей после проведени я пед. экспериме нта ЭГ -КГ, %
	Экспериментальная группа (ЭГ), ср.балл n=12 чел.			Контрольная группа (КГ), ср.балл n=8 чел.			
	до экспери мента	после эксперим ента	% испытуе мых с положит. динамик ой	до эксперим ента	после эксперим ента	% испытуе мых с положит. динамик ой	
	3,8	4,2	33,3	3,5	3,6	12,5	20,8

В итоге педагогического эксперимента получена положительная динамика приобретения информационных компетенций у юношей 10 класса экспериментальной группы: 60 и 80% по двум критериям соответственно.

Информационные компетенции у девушек экспериментальной группы 10 класса также возросли, положительная динамика по умению находить нужную информацию отмечена у 50% испытуемых и по умению представлять полученную информацию положительные изменения произошли у 66,7% школьников 10 класса.

Коммуникативные компетенции оценивались по умению учащихся донести до аудитории полученные знания о факторах риска, обусловленных вредными привычками, о пользе физической активности и здоровом образе жизни. Оценка коммуникативных компетенций в рамках педагогического эксперимента проводилась в экспериментальной группе по схеме «до» и «после»; в контрольной группе выявление коммуникативных компетенций не предусматривалось. Оценка коммуникативных компетенций «до» проводилась после прохождения 4-часовых теоретических занятий I раздела «Здоровье человека для личности и общества» вариативной антидопинговой программы. Школьники 10 класса выступали на занятиях с самостоятельно подготовленными 5-минутными сообщениями по пройденной теме. Второй срез коммуникативных компетенций был проведен после завершения теоретического курса вариативной образовательной антидопинговой программы для 10 класса общеобразовательной школы. Учащиеся делали 10-минутные доклады в 5-6-х классах своей школы. Критериями коммуникативных компетенций служили: представление доклада, презентация доклада, внимание аудитории, ответы на вопросы. Доклад оценивался по пятибалльной системе. У 60% юношей и 75% девушек 10 класса коммуникативные компетенции в результате проведения педагогического эксперимента увеличились.

Оценка общекультурных компетенций в области ФК и спорта в экспериментальной и контрольной группах проводилась после проведения

педагогического эксперимента. У учащихся путем устного опроса оценивались знания по истории отечественного и мирового спорта; истории Античных и современных Олимпийских игр, олимпизма и олимпийского движения; о тенденциях развития современного спорта: спорта высших достижений, олимпийского спорта, экстремальных видов спорта, паралимпийского и адаптивного спорта. В каждой из групп определялся средний балл. В экспериментальной группе общекультурные компетенции после завершения педагогического эксперимента увеличились у 73,3% испытуемых; в контрольной группе показатель составил только 35,7%; достоверные положительные изменения произошли у 73,3% юношей и 75% девушек экспериментальных групп, что свидетельствует об эффективности предложенной вариативной образовательной программы.

Компетенции личностного самосовершенствования оценивались в баллах до начала и после проведения педагогического эксперимента. После прохождения образовательной программы в экспериментальной группе юношей получены достоверные изменения компетенций по знаниям о вредных привычках и недостоверные данные по умению противостоять вредным привычкам. У 75% девушек в экспериментальной группе повысилась самооценка знаний о вредных привычках и здоровом образе жизни. Еще одним показателем компетентностей личностного самосовершенствования учащихся может служить самооценка готовности участия в профилактике наркомании в качестве волонтеров. В ЭГ юношей 86,7% респондентов выразили готовность участвовать в антинаркотических мероприятиях своей школы после прохождения курса образовательной программы. Среди девушек ЭГ желание принять участие в первичной профилактике наркомании выразили 91,7% респондентов. В контрольной группе юношам и девушкам данный вопрос не задавался, поскольку они не были задействованы в подготовке сообщений о вредных привычках и здоровом образе жизни и выступлениях с докладами перед учащимися 5-6-х классов своей школы, как это делали 10-классники экспериментальной группы.

В процентном отношении до проведения педагогического эксперимента число курильщиков в контрольной группе юношей значительно (в 8,5 раз!) превосходило показатель экспериментальной группы, 73,3% которой составляли спортсмены, а 26,7% - юноши, активно занимающиеся физическими упражнениями. В контрольной группе на 11,4% больше было юношей, употребляющих спиртные напитки, и на 21,9% - наркотики. Необходимо подчеркнуть, что в старших классах общеобразовательной школы нередки случаи, когда учащиеся прекращают активные тренировки в избранном виде спорта и переключаются на учебу, подготовку к поступлению в вуз, но продолжают учиться в спортивном классе своей школы. Опрос выявил, что в ЭГ юношей в конце педагогического эксперимента значительно сократилось число лиц, употребляющих алкоголь (на 33,3%), а также прекратилось табакокурение и употребление наркотиков. У юношей КГ сократилось число курильщиков на 7,1% и на 21,5% число респондентов, употребляющих наркотики; одновременно с этим на 14,3% возросло число учащихся, употребляющих алкоголь, в том числе и крепкие напитки. В итоге анкетного опроса также было выявлено, что число курильщиков в обеих

группах юношей сократилось одинаково, однако показатель курящих подростков в КГ остался довольно высоким, а разница с ЭГ составила, в конечном счете, 50%.

Существенно ниже в ЭГ юношей оказался показатель употребления алкоголя: на 59,0% по отношению к КГ. Возможно, это объясняется тем, что в КГ недостаточно сформированы учебно-образовательные и общекультурные компетенции в области ФК и спорта, а также компетенции личностного самосовершенствования. В результате отсутствия достаточного социального опыта приоритетными становятся мнимые ценности, которые губят не только физическое здоровье молодежи, но и саму личность в самом начале ее становления.

В процентном отношении до проведения педагогического эксперимента число курильщиков в контрольной группе девушек значительно (в 6 раз!) превосходило показатель экспериментальной группы, 67,7% которой составляли спортсменки, а 25,0% - девушки, не занимающиеся спортом или физическими упражнениями. В контрольной группе на 16,7% больше было девушек, употребляющих спиртных напитков; имелся случай употребления наркотиков, чего не наблюдалось в экспериментальной группе девушек.

Опрос выявил, что в экспериментальной группе девушек в конце педагогического эксперимента число лиц, употребляющих алкоголь, сократилось на 33,3%, а также прекратилось табакокурение. При этом случаев употребления наркотиков не зафиксировано, что не расходится с субъективной оценкой самих учащихся. У девушек контрольной группы на 12,5% сократилось число курильщиков и прекратилось употребление наркотиков. Употребление спиртных напитков также снизилось на 25,0%. Сравнение показателей двух групп девушек после проведения педагогического эксперимента свидетельствует о том, что разница показателей по табакокурению составляет 37,5%; причем, в экспериментальной группе девушки курить перестали. По употреблению алкоголя снижение показателей произошло в обеих группах девушек, но в экспериментальной группе число лиц, употребляющих спиртные напитки стало в 2 раза меньше, чем в контрольной. При сравнении показателей отношения к алкоголю юношей и девушек экспериментальной группы после проведения педагогического эксперимента получены достоверные изменения.

Оценка ценностно-смысловых компетентностей после проведения педагогического эксперимента включала показатель осознанного отказа от вредных привычек.

В экспериментальной и контрольной группах учитывалось число случаев отказа от вредных привычек. Эксперимент показал, что разница числа случаев отказа от вредных привычек в экспериментальной группе юношей по отношению к контрольной группе оказалась выше на 5 единиц. Разница числа случаев отказа от вредных привычек у девушек экспериментальной и контрольной групп оказалась менее существенной, в то же время необходимо отметить, что в экспериментальной группе не было случаев употребления наркотиков, а от алкоголя в конце эксперимента отказалось девушек в 2 раза больше, чем в контрольной группе.

Выводы.

1. Вариативная образовательная программа первичной профилактики вредных привычек среди школьников старших классов включала универсальные учебные действия, которые способствовали освоению ключевых образовательных компетенций: учебно-образовательных, информационных, коммуникативных, общекультурных, личностного самосовершенствования и ценностно-смысловых.

2. Учебно-познавательная деятельность осуществлялась в урочное и внеурочное время, что позволило, как показали результаты педагогического эксперимента, получить школьникам необходимые знания и умения в предметной области, сформировать осознанное отрицательное отношение к вредным привычкам, включиться в процесс профилактики вредных привычек среди учащихся начальных и средних классов.

СПИСОК ИСПОЛЬЗОВАННЫХ ИСТОЧНИКОВ:

1. Донина, И. А. Универсальные учебные действия старшего школьника: возрастные особенности и направления развития / И.А. Донина, С.А. Поломошнова // Вестник НовГУ. - 2016. - №5 (96). – [Электронный ресурс]. - URL: <https://cyberleninka.ru/article/n/universalnye-uchebnye-deystviya-starshego-shkolnika-vozzrastnye-osobennosti-i-napravleniya-razvitiya>. - Дата обращения: 20.04.2020.
2. Занина, Т. Н. Системно-деятельностный подход как условие формирования универсальных учебных действий на уроках физической культуры / Т. Н. Занина, П. В. Занина, В. В. Кураева // Вестник Таганрогского института имени А. П. Чехова. - 2016. - №2. – [Электронный ресурс]. - URL: <https://cyberleninka.ru/article/n/sistemno-deyatelnostnyy-podhod-kak-uslovie-formirovaniya-universalnyh-uchebnyh-deystviy-na-urokah-fizicheskoy-kultury>. - Дата обращения: 22.04.2020.
3. Смирнова, В. А. Теоретические основы формирования познавательных универсальных учебных действий у школьников / В.А. Смирнова // Ярославский педагогический вестник. - 2015. - №2. – [Электронный ресурс]. - URL: <https://cyberleninka.ru/article/n/teoreticheskie-osnovy-formirovaniya-poznavatelnyh-universalnyh-uchebnyh-deystviy-u-shkolnikov>. - Дата обращения: 15.04.2020.
4. Чуланова Н. А. Модель развития познавательных универсальных учебных действий обучающихся образовательной организации в единстве урочной и внеурочной деятельности / Н. А. Чуланова // Изв. Сарат. ун-та. - Нов. сер. - Сер. Философия. - Психология. - Педагогика. - 2016. - №2. – С. 229-234. – [Электронный ресурс]. - URL: <https://cyberleninka.ru/article/n/model-razvitiya-poznavatelnyh-universalnyh-uchebnyh-deystviy-obuchayuschih-sya-obrazovatelnoy-organizatsii-v-edinстве-urochnoy-i>. - Дата обращения: 05.03.2020.

Ахматов М.
Узбекский Государственный
университет физической культуры и спорта Сайдивалиева М. А.
(Ташкент, Узбекистан)

ОРГАНИЗАЦИОННЫЕ ОСНОВЫ РАЗВИТИЯ МАССОВОГО СПОРТА В СОВРЕМЕННОМ УЗБЕКИСТАНЕ

***Аннотация.** В статье рассматриваются вопросы, связанные с системной организацией и управлением массовой спортивно-оздоровительной работы на непрерывной основе, направленные на формирование здорового образа жизни в обществе и привлечения широких слоев населения особенно молодежи к занятиям физической культурой и спортом..*

***Ключевые слова:** массовый спорт, уровень, оздоровление, система, соревнования, трехуровневый, модель, звено.*

***Annotation.** The article discusses issues related to the systematic organization and management of mass sports and recreational activities on an ongoing basis, aimed at creating a healthy lifestyle in society and attracting wide sections of the population, especially youth, to physical education and sports*

***Keywords:** mass sport, level, recovery, system, competition, three-level, model, link.*

В стране на новом этапе развития осуществляются коренные преобразования в сфере физической культуры и спорта, направленные на совершенствование системы государственного управления, комплексное развитие и популяризацию массового спорта, привлечение широких слоев населения, особенно молодежи к занятиям физической культурой и спортом, формирование и пропаганду здорового образа жизни (1), внедрение инновационных форм и методов в процесс отбора(селекции) талантливых спортсменов (2).

Согласно этой политики определены концептуальные и научные приоритеты в области физической культуры и спорта, связанные с развитием уровня физической подготовленности и здоровья нации, профилактики и предупреждения заболеваний. Выдвинуты новые требования, касающиеся целей, задач и мер по системному организации и управлению массового спорта, формированию всесторонне развитой и физически здоровой личности, соответственно повышением квалификации и знаний населения в этой области (3).

Введение. В девяностые годы прошлого века развитие массового спорта в Узбекистане чрезвычайно было затруднено, в связи с реформированием системы организации управления физической культуры и спорта. Социально-экономические условия переходного периода повлияли на повсеместный отток специалистов и тренеров, сокращение детско-юношеских спортивных школ и любительских спортивных клубов, а также оснащения спортивных залов, уровня санитарно-гигиенических условий, недостаток

оборудования и инвентаря, в целом массовая спортивно-оздоровительная работа пришла к серьезному отставанию от требуемого показателя.

Крайне плохое состояние дел с организацией и управлением массовой спортивно-оздоровительной работы в стране выявило ряд скрытых проблем, которые проявились в нарушениях физиологии развития учащейся молодежи, а также увеличении количества временной нетрудоспособности населения на производстве.

Негативные тенденции данного периода оказали отрицательное воздействие на сферу жизнедеятельности населения страны. В наиболее сложном положении оказался основной актив человеческого ресурса - здоровье, являющийся индикатором уровня заболеваемости населения, в том числе детей и подростков. Из-за отсутствия в стране эффективной системы и механизмов физического оздоровления населения, особенно учащихся, только число школьников с отклонениями от нормы развития увеличивался в старших классах по сравнению с начальными в 3 – 4 раза. Большой процентов детей имели различные отклонения в развитии и нуждались в лечебно-оздоровительных мероприятиях.

Актуальность темы. Тенденция поиска эффективных решений, связанных с социальным и физическим оздоровлением всех слоев населения, особенно детей и молодежи на основе новых методических и методологических, организационных и управленческих подходов развития массового спорта находится в центре внимания. Для решения данной проблемы, проводится большая работа по созданию цельно-циклической системы эффективного управления спортивно-оздоровительной работой в масштабе страны. Актуальность исследований обусловлена не только теоретической значимостью проблемы, но и ее практической социальной направленностью. В литературе аналогичные научные исследования в области массовой спортивно-оздоровительной работы в полной мере не рассмотрены, за исключением единичных, связанных с жизнециклическим подходом к формированию человеческого капитала(4), а также непрерывным и длительным воспитанием молодежи (5,7)

Таким образом, создание эффективной национальной модели организации и управления спортивно-оздоровительной работой в масштабе страны, позволит обеспечить существенный прогресс в оздоровлении и накоплении физических и интеллектуальных ресурсов населения и будет залогом научно-практического решения данной проблемы

Объект исследования. Организация спортивно-массовой оздоровительной работы в стране.

Цель исследования. Создание общенациональной многоуровневой циклической модели по организации непрерывной массовой спортивно-оздоровительной работы.

Результаты исследований В Узбекистане, массовая спортивно-оздоровительная работа впервые была исследована в социально - многолетнем, жизненно циклическом непрерывном процессе, последовательной взаимосвязанности государственных и общественных органов управления в масштабе страны. На этой основе была разработана «Национальная модель массовой спортивно-оздоровительной работы»,

направленная на формирование здорового образа жизни в обществе и привлечения широких слоев населения особенно молодежи к занятиям физической культурой и спортом»

Целостная национальная многоуровневая (многозвеньевая), последовательно-цепная, социально-жизнециклическая массовая спортивно-оздоровительная модель, построена из пяти последовательно взаимосвязанных уровней (звеньев), с целевыми и функциональными задачами и принципами поэтапно - возрастному охвату населения страны.

Структура модели; **1).**Первый, дошкольный уровень - *Семья, махалля, детсад.* **2).**Второй, образовательный уровень - *Школа* **3).** Третий, образовательный уровень - *Лицей и колледж* **4).**Четвертый, образовательный уровень - *Вузы* **5).**Пятый, производственный уровень и возрастное население - *Работники социальной сферы и производства, Пожилые.*

В целом, научная философия данной модели заключалась в следующем- будущее страны физические и интеллектуальные ресурсы - молодое поколение, которое в непрерывном активном процессе проходя через этапы каждого уровня (звена) спортивно - оздоровительных соревнований, на последующих жизненных циклах развития, по своим накопленным физиологическим и ресурсным возможностям, будет обладать потенциалом, способным воспроизводить генетически обновленные как в качественном, так и в количественном отношении новое поколение «баркамов авлуд».

В государственном масштабе были определены стратегические, поэтапно реализуемые цели национальной модели, ориентирами начального периода были намечены следующие задачи: - формирование устойчивого мотивационного интереса и эмоционального порыва всех слоев населения, особенно детей, подростков и молодежь к занятиям физической культуры и спортом, а также желания участия в соревновательной деятельности на зрелищности «малых олимпийских игр»; -создание материально-технической базы спорта на местах посредством проведения в областных центрах республиканских этапов соревнований(малые олимпийские игры).

В соответствии с намеченными задачами, образовательные уровни(звенья) национальной модели были выделены как приоритетные, так как учебные заведения являются основным и значимым местом в организации массовости, где обучаются миллионы учащиеся, формируются навыки к здоровому образу жизни, а также имеются преподаватели по физической культуре, тренеры по видам спорта и спортивная база. Участие в массовых соревнованиях в рамках и других разновидностей спорта помогает активизировать глубинные мотивационные - потребностные механизмы и вырабатывает спортивную стиль жизни (7). Учащиеся как социальная группа, наиболее восприимчивы к различным формирующим и обучающим воздействиям и мобильны в изменении социального статуса, а также к происходящим переменам.

В связи с этим, было принято решение поэтапной реализации стратегических целевых задач национальной модели в образовательных ступенях (звеньев) на основе соревновательности - от массовости в учебных заведениях, поэтапно к качественным спортивным результатам. При этом

учитывалось, что не просто соревнование может вызвать интерес к занятиям физической культурой и спортом, а именно система спортивных соревнований (8), которая способствует не только увеличению мотивационного значения у детей и молодежи в занятиях физической культурой и спортом, а также выступает инструментом приобщения их к здоровому образу жизни.

Системный подход требовал необходимость упорядочивания существующих в стране многочисленных неэффективных соревнований и обозначения их под едиными названиями, что делало их привлекательными и притягательными для всех учащихся и организаторов.

В связи с этим, практическую работу по реализации целевых задач многоступенчатой модели, организационно начали осуществлять с его ступеней(звеньев), охватывающих учащихся всех образовательных учреждений страны, которые были выделены под названием «Трехуровневая система непрерывных соревнований». Данная система была направлена на формирование массовости в образовательных учреждениях, посредством разработки новых инновационных механизмов непрерывного вовлечения учащейся и студенческой молодежи к массовому спорту. В данной системе второй уровень(звено) национальной модели был обозначен как соревнования - «Умид нихоллари», которые объединяли - **школьников**; третий уровень(звено) национальной модели как соревнования «Баркамол авлод», которые объединяли – **слушателей лицеев и колледжей**; четвертый уровень(звено) национальной модели как соревнования-«Универсиада», которые объединяли - **студентов вузов**. Соревнования каждого уровня(звена) подразделялись на несколько этапов, основным главным этапом каждого звена были соревнования, непосредственно проводимые внутри каждого учебного заведения страны непрерывно. Последующие этапы - районные, городские, областные и республиканские (малые олимпийские игры) были стадиями роста мастерства и будущего спортивного резерва.

Эффективность и результативность соревновательной системы напрямую был связан с мониторингом ведения учета состояния здоровья, улучшения показателей здоровья, а также оценки физических, спортивных, физиологических и диагностических показателей и ежедневной информации о результатах участников соревновательной системы. Эти показатели, для организаторов и участников, становились мотивационным стимулом вовлечения и формирования устойчивого интереса к соревновательной деятельности, а также желание каждого стать участниками социально-спортивного - движения. К сожалению система мониторинга не была разработана.

Необходимо отметить, что разработчики не завершив формирование организационных и управленческих механизмов первого- соревновательного этапа массового вовлечения учащихся внутри учебного заведения, непосредственно приступили к реализации четвертого республиканского финального этапа соревнований (малые олимпийские игры), который сыграл роль социального амортизатора.

Соревнования трехуровневой системы в качестве малых олимпийских игр стали проводиться во всех областных центрах страны, которые как

консолидирующее спортивно-культурное событие общенационального масштаба, вышли за рамки спортивных игр. Традиция зажжения огня и церемония открытия игр приобрели значение мотивационного спортивного праздника для подрастающего поколения, объединяя их вокруг идеалов физической активности и здорового образа жизни.

Организация и проведение этих игр обязывал руководителей местных органов и оргкомитет строить современные спортивные сооружения различных типов, создавать материально - техническую базу спорта (стадионы, бассейны, тренировочные базы, олимпийскую деревню, пресс-центр и др.), они финансировали строительство спортивных и неспортивных объектов и иных мероприятий, связанных с подготовкой проведения игр. Кроме того большие средства направлялись на развитие инфраструктуры, включая строительство и ремонт дорог, благоустройство города, коммунальное хозяйство, транспорт, освещение и др.

Благодаря этим играм: на государственном уровне для поддержки и развития материально-технической базы массового спорта был учрежден «Фонд развития детского спорта»; образовательных учреждениях были созданы спортивные организации - «Ёшлик»-школа, «Баркамол авлод»-лицей и колледжи, «Талаба»-вузы и др.

Выводы. Посредством национальной системы в стране были решены следующие проблемы:

- в течении одиннадцати лет на местах (области, города, районы) возведены сотни новых спортивных сооружений, старые были реконструированы и приведены в соответствующее состояние для проведения спортивных соревнований, огромное количество учащихся были охвачены внеурочной и внешкольной формой досуга;

- в масштабе страны были упорядочены разрозненные не связанные между собой, не имеющие конкретные целевые назначения, соревнования;

- на местах были восстановлены и широкое развитие получили олимпийские виды спорта, потерявшие свой престиж и значение;

- усилия местных органов, соответствующих министерств и общественных организаций были объединены под общую целевую задачу по массовому охвату и вовлечения учащейся молодежи в физическую активность;

- были сохранены Детско-юношеские спортивные школы и приняты меры по их дальнейшему развитию;

- в учебных заведениях были созданы спортивные секции по олимпийским видам спорта, а также игровые спортивные площадки.

СПИСОК ИСПОЛЬЗОВАННЫХ ИСТОЧНИКОВ:

1. Указ Президента Республики Узбекистан от 05.03.18г. №5368 «О мерах по коренному совершенствованию системы государственного управления в области физической культуры и спорта»
2. Постановление Президента Республики Узбекистан от 03.06.17г. № 30-31 «О мерах по дальнейшему развитию физической культуры и массового спорта»

3. Указ Президента Республики от 24.01.20г. №5924 «О мерах по дальнейшему совершенствованию и популяризации физической культуры и спорта в Республике Узбекистан»
4. Писарева А. В. «Жизнециклический подход к формированию человеческого капитала»// Актуальные вопросы экономических наук» 2010г., №15-1, 267-272 стр
5. ...Шагаев Р. В., Полочанская О. Г. «Совершенствование управления развитием физической культуры и спорта: региональный аспект»// Государственное и муниципальное управление, ученые записки СКАГС. 2012г., №3, 50-63стр
6. Корольков Е. П. «Физическая культура и спорт России как перспективная система полного жизненного цикла по укреплению человеческого капитала» Ученые записки университета имени П.Ф. Лесгафта. – 2018. – № 5 (159)
7. Литвиненко С. Н. «Конверсия соревновательных технологий в физическом воспитании, фитнесе и спорте для всех»//Фундаментальные и прикладные исследования физической культуры,спорта,олимпизма: традиции и \ инновации.Конференция. Москва 25-27мая 2017г., С. 136-140.
8. Родиченко В. С. «Спортивные соревнования как социальное явление» // Теория и практика физической культуры. 1972. - №6. - С. 7-10.

Ахмедова Сарвиноз Азатовна
Навоий давлат педагогика институти
(Навоий, Узбекистан),
Осмонбекова Нуржамол Максуткановна
Урганч давлат университети
(Урганч, Узбекистан)

**УМУМИЙ ЎРТА ТАЪЛИМ МАКТАБЛАРИДА СПОРТ КОУЧИНГИДАН
ФОЙДАЛАНИШ ВА ЎҚУВЧИЛАРДА ЖИСМОНИЙ СИФАТЛАРНИ
РИВОЖЛАНТИРИШ**

Аннотация: *Мақолада коучинг стратегиялари, акмеологик мезонлар (касбий мотивация, шахсий-касбий сифатлар, ўзини ўзи бошқариш, рефлексивлик, креативлик)нинг фаолият талаблари ва ўқувчиларни жисмонан ривожлантириш методологияси билан интегратив уйғунлигини таъминлаш масалалари ўз аксини топган.*

Таянч тушунчалар: *жисмоний тарбия, спорт, коучинг, ўқувчи, ўқитувчи, касбий фаолият, мотивация, шахсий-касбий сифатлар, ривожланиш.*

Аннотация: *В статье рассматриваются вопросы, связанные со стратегиями коучинга учителей физического воспитания, интеграцией критериев акмеологии (профессиональная мотивация, личный профессионализм, самоуправление, рефлексивность, креативность) и методиками профессионального развития учащихся.*

Ключевые понятия: *физическое воспитание, спорт, коучинг, обучение, профессиональная деятельность, учитель, ученик, мотивация, личностно-профессиональные качества, развитие.*

Дунёда содир бўлаётган шиддатли ўзгаришлар даврида таълим сифатини ошириш ва уни таълим субъектлари эҳтиёжларига мослаштириш муҳим аҳамият касб этмоқда. Ривожланган давлатларнинг узлуксиз таълим тизимида таълим сифатини ошириш, интеллектуал ривожланган, соғлом ва жисмонан бақувват ёшларни тарбиялаш масаласи тараққиётнинг асосий омили бўлиб хизмат қилмоқда.

Жаҳоннинг ривожланган мамлакатлари- Австралия, Буюк Британия, АҚШ, Япония каби давлатларнинг тадқиқотлар институтларида соғлом авлодни вояга етказиш муаммолари ва уларнинг ечимларига оид тадқиқотлар олиб борилмоқда. Бу тадқиқотлар замирида спорт коучингига алоқадор илмий изланишлар ҳам мавжуд бўлиб, улар таҳсил олувчиларнинг жисмоний сифатлари ва қобилиятларини аниқлашга, уларга квалиметрик баҳо беришга қаратилган. Жисмоний тарбия ўқитувчилари томонидан тарбияланаётган ёшларда спорт соҳасида янги марраларни забт этишга бўлган мотивацияни ривожлантириш учун спорт коучинги дунёнинг ривожланган мамлакатлари таълим муассасаларида кенг қулоч ёзмақда.

Сўнги йилларда мамлакатимизда спорт ишларини ривожлантиришга катта аҳамият қаратилмоқда. Бунда узлуксиз таълимнинг барча поғоналарида

жисмоний тарбия ва жисмоний маданиятга тааллуқли дидактик масалаларни ечиш етакчилик қилмоқда. Чунки жамиятимизда ўсиб келаётган ёш авлодни ҳар томонлама камол топиши бугунги куннинг долзарб масалалари сирасига киради. Ёшларни диний экстремизм, ақидапарастлик, девиант хулқлилик, гиёҳвандлик, фохишабозлик каби жамиятимизга ёт иллатлардан асраб-авайлашимиз учун уларни оммавий спорт ишларига жалб қилиш, тизимли тарбиявий методикалардан фойдаланиш зарур. Бунда таълим муассасасалари, оила, маҳалла-куй, кенг жамоатчилик билан ҳамкорликда тарбиявий ишларни амалга ошириш лозим. Бунинг учун ёшлар орасида спорт ишларини жонлантириш, маънавий-маърифий қарашлар кўламини кенгайтириш, сайқаллашиб қолган услублардан воз кечиб, янги, замон талабларига мос келадиган тизимли методикани, педагогик тренингларни ишлаб чиқиш керак. Бу вазифаларни амалга оширишда спорт коучинги муҳим аҳамият касб этади.

Мамлакатимизда ёшларни спорт ишларига жалб қилиш натижасида уларнинг шахс ва субъект сифатида шаклланиши, ақлий ривожланиши, тарбияланганлик даражасининг ўсиши, жамият томонидан белгиланган хулқ нормаларига риоя қилиши, табиий имкониятларини рўёбга чиқариши, ижтимоий тажриба орттириши учун имкониятлари кенгаймоқда. Узлуксиз таълим тизимининг асосий поғоналаридан бири - умумий ўрта таълим мактаб ўқувчилари ҳуқуқбузарликлари ва жиноятчилиги профилактикасини такомиллаштириш зарурати мавжуд. Ўзбекистон Республикаси Президентининг “2017-2021 йилларда Ўзбекистон Республикасини ривожлантиришнинг бешта устувор йўналиши бўйича Ҳаракатлар стратегияси”да¹ янги мазмундаги узлуксиз таълим тизимини яратиш вазифаси қўйилди, унинг таркибида эса таълим муассасаларида ҳуқуқий-меъёрий асосларни модернизациялаш бош йўналиш сифатида белгиланиб, бу борада ёшларнинг жисмоний маданиятини шакллантириш, уларни спорт ишларига жалб қилиш тизимини такомиллаштириш муҳим ҳисобланади. Ўзбекистон Республикаси Президентининг “Ёшларга оид давлат сиёсати самарадорлигини ошириш ва Ўзбекистон ёшлар иттифоқи фаолиятини кўллаб-қувватлаш тўғрисида”ги 2017 йил 5 июлдаги ПФ-5106-сонли Фармони, “Беш ташаббус”даги асосий ғоялар ёшларни ижтимоий фаол, мустақил фуқаролик позициясига эга қилиб тарбиялашда асосий йўлланма бўлиб хизмат қилмоқда.

“Спорт соҳасидаги коуч (мураббий) шахсни ҳам жисмоний чиниқтиришга, ҳам таълим олишга ундовчи, шахсий ва ижтимоий ҳаётида мақсадли фаолиятни ташкил қилишга ўргатувчи, касбий ва шахсий манфаатлар уйғунлигини таъминловчи консультант-маслаҳатчи сифатида намоён бўлади” [8, 17-б.]. Бинобарин, спорт коучинги жисмоний тарбия дарсларида таҳсил олувчиларнинг жисмоний сифатлари билан бирга, дунёқараши, тасаввури ва қадрияти билан боғлиқ равишда намоён бўлади. У атроф-муҳитдаги воқеа ва ҳодисаларни моҳиятини кўра олади ва тушунади,

1 Ўзбекистон Республикаси Президентининг 2017 йил 7 февралдаги “Ўзбекистон Республикасини янада ривожлантириш бўйича Ҳаракатлар Стратегияси тўғрисида”ги ПФ-4947-сон Фармони. – Ўзбекистон Республикаси қонун ҳужжатлари тўплами, 2017 й., 6-сон, 70-модда.

бунга ўзини йўналтиради, педагог сифатида ўз фикрини асослай олади. Муаммо ечимини топа олади. Бу сифат- ўқитувчининг ўқув ва бошқа фаолиятларидаги ўз-ўзини англаш механизмини таъминлайди. Мамлакатимизда сўнгги йилларда кураш, гимнастика, теннис, қиличбозлик, велоспорт, ўқ отиш, дзюдо, енгил атлетика, оғир атлетика, таэквондо, эшак эшиш, шахмат, футбол, болалар спорти, волейбол, гандбол, каратэ, кикбоксинг, муайтай, от спорти, регби, стол тенниси каби спорт турлари ривожланмоқда. Шу билан бирга, бутун жаҳонда кенг қўламда қулоч ёзаётган спорт коучингини ривожлантиришга ҳам эҳтиёж сезилмоқда.

“Коуч” (“coach”) атамаси спорт соҳасида XX асрда пайдо бўлди. Инглиз тилида: “coach” - «тренер», “мураббий” деган маънони билдириб, раҳбарлик қилиш, спортчиларга устоз ва мураббийлик фаолиятини олиб бориш мазмунида ишлатилади [6, 71-б.]. Замонавий спорт жамоаларида гуруҳ менежерлари, раҳбарлари билан бирга, коуч маслаҳатчилари пайдо бўла бошлади. Тадқиқот доирасида “коучинг” атамасини ҳам тавсифлаш жоиз.

Коучинг – спорт соҳасида мураббийлик, йўлбошчилик қилиш, таҳсил олувчи ва тарбияланувчиларда ижобий сифатларни қарор топтириш фаолиятидир [7, 23-б.]. Бу жараённинг самарадорлигини оширувчи қуйидаги тамойиллар мавжуд:

- ўқувчиларнинг жисмоний камолоти масалаларини ўрганиш;
- ёшларнинг мотивацияси, қизиқишларини инобатга олган ҳолда инновацион фаолиятни ташкил қилиш тизимини ишлаб чиқиш;
- Жисмоний тарбия дарсларида ўқувчиларга тақдим қилинган топшириқлар репродуктив, реконструктив характерга эга бўлишини таъминлаш.

Тизимли режа асосида олиб бориладиган тарбиявий ишларда «Камолот» ёшлар ҳаракати, «Хотин-қизлар кўмиталари, «Маҳалла оқсоқоллари», маҳаллаларда диний маърифат, маънавият ва ахлоқий тарбия бўйича мутасаддилар фаол иштирок этишлари керак.

“Ёш спортчилар”, “Лидерлар”, “Фахрий спортчилар”, “Алпомиш”, “Барчиной” каби спорт клублари ташкил қилиниб, унда спорт ишларини такомиллаштиришга қаратилган маънавий, маърифий, сиёсий ўқишлар, турли спорт тадбирларининг ўтказилишини таъминлаш зарур. Бу клублар фаолияти вилоят, шаҳар, тумандаги педагоглар, спорт жамоалари мутасаддилари, кенг жамоатчилик томонидан назорат остида бўлишлари керак.

Жисмоний тарбия ишлари ўқувчиларнинг келгусидаги педагогик фаолиятини инновацион ташкил қилишга, маънавий-ахлоқий фазилатлар, мустаҳкам ирода ва спорт техникасининг даражаси (назарий, методик савияси) барча қирраларини қамраб олишга ва уларнинг малакасини узлуксиз такомиллаштиришга хизмат қилади. Ушбу методик хизматда ўқувчиларнинг спортчилик маҳорати, мустаҳкам иродаси ва инсоний фазилатлари яхлит мужассам объект сифатида тадқиқ қилинди. Спорт коучингининг асосий мезони ўқувчиларда спорт техникаси ва малакасини ошириш орқали маънавий-ахлоқий фазилатлар, билим, кўникма ва малакаларининг такомиллашуви, маданий савиясининг ўсишида уларга аниқ фаол ёрдам бериш, пировард натижада таълим-тарбия самарадорлигини оширишдан иборат бўлди. Бундай методик хизмат тизими ўқитувчи фаолиятини ҳам

инобатга олишни назарда тутиб, қуйидагилар асосида амалга ошади:

– жисмоний тарбия дарслари, синфда ва синфдан ташқари ишларни олдиндан лойihalаш;

– дарснинг мақсади, шу жумладан, синфда ва синфдан ташқари ишларни ва мазмунини ойдинлаштирган ҳолда режалаштириш, белгилаш (ишлаб чиқиш);

– жисмоний тарбия дарсларининг мақсади ва вазифаларидан келиб чиққан ҳолда ўқувчи шахсини тарбиялаш, натижаларни таҳлил қилиш (интерпретация);

– методик хизмат қилиш мазмунини белгилаш ва амалга ошириш (инновацион фаолиятни бошқариш);

Ўқувчилар томонидан бажарилган топшириқлар мезон ва кўрсатмалари назарий- услубий жиҳатдан ишлаб чиқилган тадқиқот тизими мазмунининг хусусиятлари жиҳатидан белгиланди.

Муайян спорт турида муваффақиятга эришиш йўлларини билган ҳолда мураббий ўз спортчиларини ўқитади ва унга ҳамроҳ бўлади, у билан бирга жисмоний тарбия бўйича машғулотларга ва мусобақаларга қатнашади. Айниқса, жамоавий спортда мураббий учун унинг фаолияти мураккаб бўлиб ҳисобланади, чунки, у гуруҳ билан ишлаганда ҳар бир иштирокчининг гуруҳдаги ролини тақсимлаши, жамоавий ҳолатда уларни жипслаштириши, жамоа ичидан етакчиларни аниқлаши ва гуруҳ аъзоларининг ўзаро психологик киришимлилигини таъминлаши лозим. Бунда ундан психологик, физиологик, бошқарувчанлик билимлар ва малакалар талаб этилади. Шунингдек, спорт соҳасида раҳбар, тренерлик вазифаларини бажариш, бизнес спортини ривожлантиришга йўналтирилган вазифаларни амалга оширишда спорт коучинги алоҳида аҳамият касб этади.

Спорт коучи эса, ҳар бир спортчининг ҳаёти ва фаолияти мобайнида мавжуд бўлган тўсиқларни енгиб ўтишга, жисмоний тарбия соҳасида эришган ютуқларини ривожлантиришга, муваффақиятсизликларини эса, осонгина ҳал этишга ўргатади.

Спорт коучинги ўқувчиларнинг келгуси фаолиятида ҳамда жисмоний чиниқишларини юксалтиришда ва бу соҳада натижавийлиликка эришишда муҳим бўлиб, мутахассисларни спорт клублари, секциялари ва тўгаракларида фаолият юритиши учун тайёрлайди. Айниқса, спорт коучинги жисмоний тарбия ўқитувчиларининг умумий ўрта таълим мактабларида спорт ишларини жонлаштиришга хизмат қилади. Бўлажак жисмоний тарбия ўқитувчиларини келгуси педагогик фаолиятига тайёрлашда спорт коучинги ўқувчиларда ўз устида ишлаши - жисмоний, маънавий, интеллектуал жиҳатдан ўз-ўзини ривожлантириб бориши, ўз ҳиссиётини бошқаришни назарда тутати ва улар қуйидагиларда намоён бўлади:

- спорт ва ўқитиш муҳитини уйғунлиқда олиб бориш;

- спорт тўгараклари, секциялари, клублари фаолияти ва ўқув жараёнини бошқариш;

- ўқувчиларнинг ўқув ва спортдаги ютуқлари ва ривожланишларини рағбатлантириш ва баҳолаш;

- таҳсил олувчиларга ўқув ва спорт соҳасида мотивация бериш ва ёрдам кўрсатиш;

- ўқувчиларнинг сорт соҳасидаги ютуқларини ривожлантириш.

Спорт коучингида акмеологик омиллар касбий-акмеологик ривожланишни таъминловчи шахсий-касбий етуқлик, турли ёш даврларидаги касбий ривожланишининг ўзига хос хусусиятлари, рефлексивлиги ва креативлигига доир педагогик шарт-шароитлар ва қонуниятларни ўрганади.

Спорт коучинги жисмоний тарбия дарсларида ўқувчиларнинг жисмоний сифатлари, интеллектуал ва ҳиссий-эмоционал соҳасини ва шахсий ривожлантиришнинг энг юқори имкониятлари билан уйғунлаштириб, контент билимлари, яъни кадрларнинг шахсий имкониятлари, мавжуд жисмоний тайёргарлик даражаси; жараёنли билимлар-касбий фаолиятнинг мураккаб ва ностандарт вазифаларини ҳал этиш жараёнида ўзлаштирилаётган янги билим ва кўникмаларни оширишга қаратилган информацион ва аналитик жараёнларни ўз ичига қамраб олади.

“Спорт соҳасидаги коуч (мураббий) шахсни ҳам жисмоний чиниқтиришга, ҳам таълим олишга ундовчи, шахсий ва ижтимоий ҳаётида мақсадли фаолиятни ташкил қилишга ўргатувчи, касбий ва шахсий манфаатлар уйғунлигини таъминловчи консультант-маслаҳатчи сифатида намоён бўлади” [6, 72-б.]. Бинобарин, спорт коучинги ўқувчининг жисмоний сифатлари билан бирга дунёқараши, тасавури ва қадрияти билан боғлиқ равишда намоён бўлади. У атроф-муҳитдаги воқеа ва ҳодисаларни моҳиятини кўра олади ва тушунади, бунга ўзини йўналтиради, педагог сифатида ўз фикрини асослай олади.

“Спорт бўйича коучлар фаолияти ўқитиш ва жисмоний тарбиялаш жараёнининг боғлиқлиги билан белгиланади” [9, 72-б.]. Демак, ушбу фаолият уйғун ривожланган шахсни шакллантиришга, уларда юксак маданий ва маънавий савиясини қарор топтиришга, педагогнинг юксак шахсий сифатларига, унинг ватанпарварлик, обрў ва бурчни ҳис этишга, инсонпарвар тамойилларга ёндашувига, шунингдек ўқувчилар ўртасида тарбиявий ишларни ташкил этишнинг амалий кўникмаларига асосланади.

Ўқув-тарбиявий жараёнда спорт бўйича коучлар гуманитар омилни таъминлайдиган мураббий вазифасини бажарадилар. Уларнинг шахсий сифатлари - педагогнинг ўқув-тарбиявий жараёндаги гуманитар омилни белгилайдиган шахсий сифатларига қуйидагилар қиради: талабчанлик, ҳаққонийлик, ҳалоллик, меҳрибонлик, хушмомалалик. Ушбу сифатлар педагогнинг таълим олувчилар учун аҳамиятини белгилаши керак. Шахсий сифатлар ўқитиш ва тарбиялаш маҳоратига таъсир кўрсатади.

Таълим олувчиларнинг спорт соҳасидаги ютуқлари ва билимларини ҳолисона назорат қилиш ва баҳолаш маҳорати-психологик-педагогик жиҳатдан ўқитиш ва тарбиялаш маҳорати билан узвий боғлиқдир.

Спорт бўйича коучлар ўқувчилар билан ўзаро биргаликда ҳаракат қилиш; руҳий таъсир қилишда унинг хулқ-атворини бошқариш, ўзаро ҳаракатнинг турли йўллари қўллаш; жисмоний сифатларни чиниқтиришда иродани сафарбар қилиш, ўз-ўзини бошқара олиши ва жамоадаги ўзаро муносабатлар жараёнида жипслилиқни сақлай билишга ўргатишади.

Шундай қилиб, умумий ўрта таълим мактабларида спорт коучинги жисмоний тарбия ўқитувчиси учун деентологик омилларни белгиласа, ўқувчилар учун жисмонан чиниқиш ва келгусида ютуқларни қўлга киритишга

замин яратади. Шунингдек, шахслараро муносабатларда киришимлилик, жамоавий мослашувчанликка алоқадор педагогик шарт-шароитларни намоён этади. Спорт коучинги янги ривожланаётган соҳа бўлиб, унинг истиқболи ёрқиндир.

СПИСОК ИСПОЛЬЗОВАННЫХ ИСТОЧНИКОВ:

1. Ўзбекистон Республикасининг “Таълим тўғрисида”ги Қонуни.- Тошкент, 1997й.
2. Ўзбекистон Республикасининг Кадрлар тайёрлаш Миллий Дастури.- Тошкент, 1997 й.
3. Ўзбекистон Республикаси Президентининг 2017 йил 7 февралдаги «Ўзбекистон Республикасини янада ривожлантириш бўйича Ҳаракатлар стратегияси тўғрисида»ги ПФ 4947 сон қарори
4. Ўзбекистон Республикаси Президентининг 2017 йил 27 июлдаги «Олий маълумотли мутахассислар тайёрлаш сифатини оширишда иқтисодиёт соҳалари ва тармоқларининг иштирокини янада кенгайтириш чора-тадбирлари тўғрисида»ги ПҚ-3151-сон қарори
5. Ўзбекистон Республикаси Президентининг 2018 йил 5 июндаги «Олий таълим муассасаларида таълим сифатини ошириш ва уларнинг мамлакатда амалга оширилаётган кенг қамровли ислохотларда фаол иштирокини таъминлаш бўйича қўшимча чора-тадбирлар тўғрисида»ги ПҚ-3775-сон қарори
6. Каримова В. Ижтимоий психология ва ижтимоий амалиёт. – Т.: Университет, 2000.-268 бет.
7. Столяренко Л. Д. Педагогическая психология.- Ростов на Дону:Феникс», 2006.-544 с.

**Бекчанов Муратбек Хожиназарович,
Матқулиев Амирбек Юлдашевич
(Урганч, Ўзбекистон)**

ОЛИМПИА УЙИНЛАРИГА ЮҚОРИ МАЛАКАЛИ СПОРТЧИЛАРНИ ТАЙЁРЛАШНИНГ ИЖТИМОЙ ПСИХОЛОГИК МУАММОЛАРИ

Калит сўзлар: фаоллик, меҳнатсеварлик, иродавийлик, ўзини тута билишлик, мустақиллик, чидамлик, эпчиллик, матонатлик, сермазмун ва ва кучли ҳислар, ўртоқлик ва дўстли ҳислари, рашк, ёқтирмалик, инсонпарварлик, ватарпарварлик, ишчанлик

*Бекчанов Муратбек Хожиназарович,
Матқулиев Амирбек Юлдашевич
(Урганч, Ўзбекистон)*

СОЦИАЛЬНЫЕ ПСИХОЛОГИЧЕСКИЕ ПРОБЛЕМЫ ПОДГОТОВКИ СПОРТИВНЫХ СПЕЦИАЛИСТОВ К ОЛИМПИЙСКИМ ИГРАМ

Ключевые слова: активизм, трудолюбие, сила воли, самоконтроль, независимость, выносливость, гибкость, настойчивость, значимые и сильные чувства, дружба, ревность, неприязнь, гуманизм, патриотизм, предпринимательская деятельность.

SOCIAL PSYCHOLOGICAL PROBLEMS OF PREPARING SPORTS SPECIALISTS FOR OLYMPIC GAMES

Keywords: activism, industriousness, willpower, self-control, independence, endurance, flexibility, perseverance, significant and strong feelings, friendship, jealousy, hostility, humanism, patriotism, entrepreneurial activity.

Ҳозирги кунда давлатимиз, жисмоний маданият ўқитувчилари ва тренирлар олдида янада мураккаб вазифаларни қўймоқда. Бу ҳам бўлса, спортчиларнинг руҳиятини ўзгартириш, ўзбек спортини жаҳондаги энг тараққий этган спортлар қаторига кўтариш, мутахассислар ва спортчилар онгида спорт психологиясини шакллантириш, Республикамиз спортчилари руҳиятида ўрнашиб қолган собиқ тоталитар тизим даври психологик тушунчаларига барҳам бериш, уларда жисмоний тарбия ва спорт психологиясининг муҳим элементлари бўлган фаоллик, меҳнатсеварлик, иродавийлик, ўзини тута билишлик, мустақиллик, чидамлик, эпчиллик, матонатлик, шунингдек, ўз хатти-ҳаракати учун жавобгардлик ҳиссини ўстириш, кенг даражада фикрлаш кабиларни шакллантиришнинг психологик механизмларини ишлаб чиқиш зарур.

Олимпия ўйинларига юқори малакали спортчиларни тайёрлашнинг ижтимоий психологик муаммоларини ўрганиш. Инсон организмнинг ақлий, руҳий ва жисмоний имкониятлари чексиздир. Бундай ҳислатларни спортчиларда ривожлантириш ва ҳаётда амалий қўллашни ёшлик давридан

бошлаш керак. Бунинг учун спортчилар ўз аъзоларининг фаолият функцияларининг хилма-хил қонунларини билишда, яъни ақлий меҳнат унумдорлигини оширишда, руҳий ва жисмоний фаоллик даражасини ўстиришда ва инсонни камолотга етишида руҳий фаолликнинг аҳамияти каттадир.

Спортчиларнинг гуруҳ ва жамоада, ўзлари яшаб турган жамиятда қабул қилинган ахлоқий талабларни адо этишлари, бошланғич маънавий ҳислар асосида мураккаб, сермазмун ва ва кучли ҳислар, ўртоқлик ва дўстли ҳислари, муҳаббат, рашк, ёқтирмалик, нафрат ҳислари, инсонпарварлик ҳислари, ватарпарварлик ҳислари, ишчанлик муносабатларига, ҳуқуқ ва бурчлар тенглигига бўйсунушга асосланишлари лозим. Шунингдек, спортчилар ўз ишларини бажараётганда бирор ғаразли, худбин махаллақсадларини кўғазмаслиги, жамият фойдасига бўладиган ишларни бажарганларида бирор ғаразли мақсадларини кузламасликлари, жамият фойдасига бўладиган ишларни бажараётганларида юсак маънавий ҳисларга тўлиб – тошиб, буни ўзлари учун бахт деб билиши керак.

Спортчининг маънавий бурч ҳисси спорт машғулоти ва ўқиш жараёнида янада кўпроқ, хилма – хил ҳолатда намоён бўлади. Шу нарса яхши маълумки, спортчиларни ўқувчиқитиш ва тарбиялаш жараёнида мураббий ва ўқитувчилар ҳамisha ташвиш, хурсандлик ва мамнуният ҳис қиладилар. Бундан ташқари, катта маънавий масъулият уларнинг зиммасида бўлади. Жисмоний маданият машқлари билан шуғулланиш ҳар бир ўқувчининг кундалик ҳаётида доимий ва шахсий мақсадларидан бири бўлиши билан бирга, ўзининг камолот сари ривожланиб бориши, ватанини севиши ва ҳимоя қилиши ўқувчи учун шарофатли ишлардан бирига айланиши зарур. Маълумки, жисмоний маданият ўқувчиқув дастурида ўқувчиларга уйда мустақил жисмоний машқларни бажариш учун вазифа бериш кераклиги кўрсатилган. Бунинг учун ҳар бир ўқувчи жисмоний машқларни ўзлари мустақил бажаришга одатланиши билан бирга, ўқувчилар ўзларида ижодий тафаккурни ўстириш, ўз-ўзини бошқаришга одатланишлари зарур. Ўз-ўзини рабиялаш бу ҳар бир ўқувчининг эркин фаолиятидир. Ўқувчиларда ўз-ўзини тарбиялаш эркинлик эҳтиёжларини ўстириш учун ҳар бир ўқувчи ўз-ўзини тарбиялаш қонуниятларини билиш лозим: а) ўқувчи-ўқувчининг ўзи ўз-ўзини тарбиялаш услубларини яхши билиши; б) ўқувчилар жамоасини юқори ривожланган жамоага айлантириш; в) ўқувчиларнинг ўзлари мустақил равишда ўз-ўзини тарбиялашни кундалик ҳаёт тарзига айлантirmoқлари, ўз-ўзини тарбиялаш учун барча кучини сафарбар қилишга одатланиши; г) ўқувчи ўзини англаш ва ўзини билиш даражасини аниқлаши; д) ўқувчи ўзининг ички дунёси билан қизиқиши; е) ахлоқий образларни қабул қилиши; ж) иродавийликни ўстириш, кабилар. Ўз-ўзини тарбиялаш икки шаклда амалга оширилади: 1) жамоатчилик ва 2) индивидуал шаклларда. Жамоатчилик шаклида ўқувчиларнинг ўзини-ўзи тарбиялаши, жисмоний маданият дарсида, ўқувчининг ўз қизиқишлари бўйича турли хил машқларни, жамоат ишларини биргаликда бажариш жараёнида амалга оширилди. Дарс жараёнида бирорта ҳам қолақ ўқувчи бўлмадлиги керак. Худди шунингдек, жамоатчилик мажбуриятларини олиш ва бажариш ишлари ўзини-ўзи тарбиялаш имконини беради. Юқори синф ўқувчилари ўзларининг ҳулқ-атворини тўғри баҳолашга ўргатилса, жамоатчилик фикрининг

барқарорлиги пайдо бўлади. Натжада синф жамоаси уюшган, мустақкам кучга айланади. Индивидуал шаклда ҳар бир ўқувчи ўзига аниқ мажбурият олади. Бу мажбуриятни бажаришда, ҳар бир ўқувчининг индивидуал хусусиятлари ҳам ҳисобга олиниши зарур.

2020- йил 24 январдаги Ўзбекистон Республикаси Президенти Шавкат Мирзиёевнинг Олий Мажлисга мурожаатномасида Аҳоли ўртасида соғлом турмуш тарзини кенг қарор топтириш керак. Бу борада ҳудудларда аҳоли, айниқса, ёшларимиз учун янги оммавий спорт объектларини қуриш зарур. Бу йил 269 та футбол, волейбол, баскетбол ва бадминтон майдонлари, 178 та бокс, кураш, фитнес ва гимнастика спорт заллари, 32 та теннис корти қуриш бўйича салкам 500 миллиард сўмлик лойиҳалар амалга оширилади.

Ёшлар орасида иқтидорли спортчиларни селекция қилишнинг "ташкilot - туман (шаҳар) - ҳудуд - республика" босқичларидан иборат тўрт босқичли тизими жорий этилади.

Бу йил Токиода бўлиб ўтадиган Олимпия ва Паралимпия ўйинларида спортчиларимиз муносиб иштирок этиши учун ҳукумат ва Миллий олимпия қўмитаси барча шароитларни яратишлари зарур деб айтиб ўтдилар.

2015 йил 5-сентябрда қабул қилинган «Жисмоний тарбия ва спорт тугрисида»ги Ўзбекистон Республикасининг Қонунининг янги таҳририда. Жумладан, Қонунда шундай дейилади: ота-оналарда ёки уларнинг ўрнини босувчи шахсларда болаларининг соғлиғи ва уларнинг жисмоний тарбиясига нисбатан масъулиятли муносабатни шакллантириш;

болалар ва ёшларнинг жисмоний тайёргарлигини ҳамда жисмоний ривожланишини ҳар йили мониторинг қилиш;

таълим олувчилар иштирокида спорт тадбирларини, шу жумладан халқ таълими тизимининг таълим муассасалари ўқувчилари («Умид ниҳоллари»), ўрта махсус, касб-ҳунар таълими муассасалари ўқувчилари («Баркамол авлод») ҳамда олий таълим муассасалари талабалари («Универсиада») иштирокида уч босқичли спорт мусобақалари ташкил этилиши ва ўтказилишига қўмаклашиш.

«Ота – оналар, хомийлар, восийлар ёки уларнинг ўрнини босувчи шахслар оиладаги болаларнинг жисмонан ҳар томонлама камол топиши ва саломатликлари тўғрисида қайғуришлари жисмоний тарбия, спорт машқлари учун зарур шароитларни яратиш беришлари ҳамда соғлом турмуш тарзи ва ўзлари шахсан намуна кўрсатишлари шарт. Бу вазифалар устида ота – оналаримиз чуқурроқ уйлаб кўришса ёмон бўлмас эди». Хуш, бугунги кундаги асосий вазифалар нималардан иборат? Биринчи навбатда аҳолини миллий, этник, демографик хусусиятларини ҳисобга олиб жисмоний тарбия ва спортнинг соғломлаштирувчи, ривожлантирувчи омил эканини эътироф этиб кенг тарғиб қилиш; жисмоний тарбия ва спортнинг миллий турларини ривожлантиришга алоҳида эътибор бериш, жисмоний тарбия ва спорт иншоотларини авж олдириш; ёшларни ва кексаларни жисмоний тарбия ва спорт буюмларига булган эҳтиёжини тўла қондириш, аҳоли турар жойларида соғломлаштири спорт клубларини ташкиллаштириш билан боғлиқ бўлган молиявий тамино масалаларини хал қилиш лозим. Ўзбекистон Республикаси ўз тараққиётининг улуғ даврини бошдан кечирмоқда. Ҳаётимизда юз бераётган ижобий ўзгаришлар, халқимиз қўнғлидаги кўтаринки кайфиятни кундан кунга

кўтармоқда, ишга ижобий ёндашиш ва ташаббускорлик, жисмоний ва ақлий лоқайдликни енгиб, фаолликни, ишчанликни ошираётганлиги кундан кунга сезиларли бўлиб бормоқда. Жисмоний тарбия ва спорт соҳаси мамлакатимиз тараққиётига беқиёс ҳайрли хисса қўшиши мумкин. Кейинги вақтларда мустақил юртимизнинг умиди – ёшларимизнинг маънавий комил, ахлоқан етук, жисмонан бақувват ва рухан тетик кишилар бўлиб улғайишида катта аҳамият берилмоқда. Жамиятда жуда тез содир бўладиган ўзгаришлар, кадриятларга бошқача баҳо берилаётганлиги, ҳар соҳага бозор муносабатлари жорий этилаётганлиги айримларда ишончсизлик, саросималик хис-туйғуларини уйғотиш мумкин. Болалар эса алоқачон ўзгариб бўлган. Улар ҳозир бошқача кийинадилар, бошқача фикрлайдилар ва ўзларини ҳам бошқача тутадилар. Биз кўп воқеалардан хабардорлик масаласида ўзини-ўзи бир ишга астойидил сафарбар эта олиш жабҳасида улар билан рақобатта кириша оламиз.

Юқорида санаб ўтилган барча ҳолатлар биздан ўз ишимизга ўзгача ёндашувларни талаб қилади. Бинобарин, болаларни ўрта мактабда жисмоний тарбия машғулоти хамда синфдан ташқари ўтказиладиган тадбирлар орқали тарбия қилиниши, қисқа қилиб айтганда, жисмоний тарбиянинг янги концепциясини яратиш такозо қилади. Бунда ўқувчиларнинг ҳар бир ёш гуруҳига хос бўлган хусусиятларни уларни жисмоний жихатдан тарбиялаш масалалари хал қилинаётганда ҳисобга олинмоғи мақсадга мувофиқ эканлиги бугунги кунда равшан бўлмоқда. Жисмоний тарбия жараёни орқали шахсни шакллантириш ҳар биримизнинг асосий вазифамиз ҳисобланади.

СПИСОК ИСПОЛЬЗОВАННЫХ ИСТОЧНИКОВ:

1. 2015 йил 5-сентябрда қабул қилинган «Жисмоний тарбия ва спорт тугрисида»ги Ўзбекистон Республикасининг Қонунининг янги таҳрири.
2. 2020- йил 24 январдаги Ўзбекистон Республикаси Президенти Шавкат Мирзиёевнинг Олий Мажлисга муурожаатномаси.
3. Баротов Ш. Р. Таълимда психологик хизмат асослари. Монография. Тошкент, 1999, 87-бет. 5.
4. Баротов Ш. Р. Руҳият имкониятлари. «Гулистон» журнали. Тошкент. 1996, 6-сон, 36-бет.

УДК: 611.85:616.7+37.013.82-053.4

Бочков Павло
Національний педагогічний університет ім. М.П. Драгоманова
(Київ, Україна)

КОРЕКЦІЙНА СТРАТЕГІЯ І ТАКТИКА ПОДОЛАННЯ ПОРУШЕНЬ РІВНОВАГИ У ДОШКІЛЬНИКІВ

Анотація. В статті розкрито особливості системи планування корекційних заходів з формування функції рівноваги у дітей дошкільного віку з порушеннями опорно-рухового апарату. Зроблено аналіз існуючих підходів у плануванні фізичного виховання та фізичної реабілітації: з'ясовано недостатність обґрунтованих наукових методологічних основ щодо планування корекційних заходів з покращення функції рівноваги у дошкільників з порушеннями ОРА. Розглянуто загальні принципи планування адаптивного фізичного виховання дошкільників з порушеннями опорно-рухового апарату. На цій основі була розроблена методика поетапного планування цілеспрямованого формування функції рівноваги, яка віддзеркалює логіку стимулювання п'яти каналів постуральної системи апломбу і враховує особливості постурального дефіциту в кожному конкретному випадку. В зроблених висновках представлено алгоритм системи планування корекційних заходів з покращення функції рівноваги у зазначеній категорії дітей. Коротко позначено перспективи досліджень ефективних шляхів подолання постурального дефіциту у дошкільників з порушенням опорно-рухового апарату.

Ключові слова: функція рівноваги, корекція, дошкільники, планування, канали постуральної системи апломбу, адаптивне фізичне виховання.

Bochkov Pavel
National Pedagogical University named after M.P. Drahomanov
(Kyiv, Ukraine)

CORRECTIVE STRATEGY AND TACTICS OF DISTURBED EQUILIBRIUM OVERCOMING AT PRESCHOOLERS

Abstract. The article reveals the system features of planning corrective measures for the formation of the equilibrium function of preschool children with musculoskeletal system disorders. The innovative planning concept implies a harmonious combination of a correction strategy, that should be responsible for the long-term vector of achieving the desired target result, with the corrective tactics of overcoming specific children disorders. If the strategy reflects a constant component of the correction process and is relatively unchanged, then the corrective tactic is based on the variability of individual planning, followed by appropriate methodological support for the implementation of this program for a particular child.

An analysis of the existing approaches in the planning of physical education and physical rehabilitation is made. It is revealed the insufficiency methodological

foundations for the planning of corrective measures to improve the equilibrium function in preschool children with musculoskeletal system disorders. The general principles of planning adaptive physical education of preschool children with musculoskeletal system disorders are considered.

The general planning principles (phylogenetic principle, age, calendar, intra-cycle, repetition, the principle of "steps") of adaptive physical education of preschool children with musculoskeletal system disorders were revealed, that was proposed in the technology of Efimenko N. and Bochkov P. On this basis, a methodic for the phased planning of the targeted formation of the equilibrium function was developed, which reflects the logic of stimulating the five channels of the postural aplomb system and takes into account the peculiarities of postural deficiency in each case. In the conclusions, the algorithm of the system for planning corrective measures to improve the equilibrium function in this children category is presented. Briefly the prospects for research of effective ways of overcoming the postural deficiency in children with musculoskeletal disorders are outlined.

Keywords: equilibrium function, correction, preschoolers, planning, channels of the postural aplomb system, adaptive physical education.

Бочков Павел
Национальный педагогический университет им. М.П. Драгоманова,
(Киев, Украина)

КОРРЕКЦИОННАЯ СТРАТЕГИЯ И ТАКТИКА ПРЕОДОЛЕНИЯ НАРУШЕНИЙ РАВНОВЕСИЯ У ДОШКОЛЬНИКОВ

Аннотация. В статье раскрыты особенности системы планирования коррекционных мероприятий по формированию функции равновесия у детей дошкольного возраста с нарушениями опорно-двигательного аппарата. Сделан анализ существующих подходов в планировании физического воспитания и физической реабилитации: выяснено недостаточность обоснованных научных методологических основ в планировании коррекционных мероприятий по улучшению функции равновесия у дошкольников с нарушениями ОДА. Рассмотрены общие принципы планирования адаптивного физического воспитания дошкольников с нарушениями опорно-двигательного аппарата.

На этой основе была разработана методика поэтапного планирования целенаправленного формирования функции равновесия, которая отражает логику стимулирования пяти каналов постуральной системы апломба и учитывает особенности постурального дефицита в каждом конкретном случае. В сделанных выводах представлен алгоритм системы планирования коррекционных мероприятий по улучшению функции равновесия в указанной категории детей. Коротко обозначены перспективы исследований эффективных путей преодоления постурального дефицита у детей с нарушением опорно-двигательного аппарата.

Ключевые слова: функция равновесия, коррекция, дошкольники, планирование, каналы постуральной системы апломба, адаптивное физическое воспитание.

Вступ. Розвиток фізичних якостей у дітей потребує відповідного планування. Рівновага є складовою частиною якості спритності у дітей і також має розвиватися цілеспрямовано, а не спонтанно. На жаль, в академічній літературі, присвяченій теорії та методиці фізичного виховання дітей дошкільного віку нам не вдалося знайти науково обґрунтованих принципів планування [3; 4]. Є окремі рекомендації щодо організації занять з фізичної культури у дошкільників, є загальні побажання до педагогів, але цього недостатньо, щоб цілеспрямовано проводити фізичне виховання зазначеної категорії дітей протягом всього навчального року й кількох років перебування дитини в дитячому садочку.

Традиційний підхід [9] до розвитку рівноваги передбачає, що вона є одним з проявів координаційних здібностей (М. О. Бернштейн, М. М. Булатова, Д. Д. Донської, В. І. Лях, В. Н. Платонов, І. А. Тер-Ованесян та ін.). Вважається, що слід відрізнити два механізми збереження рівноваги. **Перший механізм** спрацьовує тоді, коли збереження рівноваги є основним руховим завданням. В цьому випадку підтримка стійкої пози є результатом регуляторного механізму, який діє на основі постійних корекцій. Відновлення відбувається шляхом рефлекторного напруження м'язів-синергістів і відповідного розслаблення м'язів-антагоністів, а подолання суттєвих порушень – швидким рефлекторним переміщенням в бік стабільної площини опори. Другий механізм діє тоді, коли реакції пози входять до складу рухів із складними координаціями, і будь-яка з цих реакцій має попереджувальний, а не рефлекторний характер і є складовою частиною програми рухової дії (М. О. Бернштейн, В. М. Болобан, С. В. Містулова). При реалізації обох варіантів головна роль належить переробленню аферентної інформації, яка поступає від аналізаторів. При цьому основне значення має суглобово-м'язова проприорецепція, а додаткова інформація поступає від зорового та вестибулярного аналізаторів.

Слід зазначити, що коли вирішуються завдання стійкого утримання складних рівноваг, відбувається перебудова ступенів свободи в узгоджені керовані блоки, тобто реальна кількість параметрів, які слід коригувати та регулювати, стає значно меншою, ніж кількість ступенів свободи, обумовлених рухливістю суглобів (А. М. Лапунін).

Вважається, що кожне відхилення тіла від оптимального положення має супроводжуватися відповідним адекватним зусиллям з його відновлення. В таких випадках часто виникає феномен «гіперкомпенсації», коли проєкція загального центру мас за інерцією проскакує оптимальне положення. Виникають зворотньо-коливальні рухи, тобто балансування. Але ці наукові розробки скоріше стосуються проблем великого спорту, спорту олімпійських досягнень, ніж дитячої фізичної реабілітації, коли мова йде про збереження найпростішої для повноцінного існування стійкості у двохопорному положенні стоячи та ходьбі.

У окремих авторів [1] ми знаходимо загальні рекомендації щодо подолання проблем, пов'язаних з порушенням функції рівноваги: "Реабілітаційні заходи при розладах рівноваги повинні включати:

- лікувальну гімнастику, спрямовану на тренування рівноваги, стабілізацію погляду (в разі вестибулярних захворювань), фізичне тренування;

- лікувальні репозиційні маневри при наявності ДППГ;
- вправи на рівновагу з використанням методів біологічного зворотнього зв'язку;
- психологічну корекцію;
- побутову корекцію, спрямовану на модифікацію або створення умов, що полегшують самостійне пересування пацієнтів, які страждають розладами рівноваги" (6, с. 50). Але ці рекомендації також не прояснюють проблем планування корекційних заходів.

Цікаві ідеї знаходимо в розробках П. М. Гаже і Б. Вебера з колегами [5], які рекомендують «маніпуляції з основними входами» постуральної системи апломбу: зоровим, вестибулярним, окуломоторним, проприоцептивним і подарним. Додатково фахівці рекомендують використання ряду технік: платформи апломбу, платформи Бессу, олівців, текстів, хронометру з долями секунд, товстої мотузки, сходинок, килимків з пінополіуретану тощо. Але ці рекомендації стосуються скоріше дорослих людей з серйозними проблемами збереження рівноваги, а не дітей дошкільного віку з відносно легкими варіантами порушень цієї функції.

Все наведене вище обумовлює **актуальність** цього дослідження.

Метою дослідження є розробка попереднього алгоритму планування корекційних заходів для покращення функції рівноваги у дошкільників з порушеннями опорно-рухового апарату (ОРА) засобами адаптивного фізичного виховання.

Методи дослідження – теоретичні: *історичний метод аналізу та систематизації інформації* щодо вітчизняного та закордонного досвіду з проблем корекції функції рівноваги у дітей з порушеннями ОРА – використовувався для дослідження ступеня наукових розробок та визначення можливості практичного застосування різних моделей фізичної реабілітації дітей з порушеннями опорно-рухового апарату у своїй науково-дослідній діяльності; *аксіоматичний метод* застосовувався для побудови філогенетичної структури корекції функції рівноваги у дошкільників та розробки теоретичних основ її покращення засобами адаптивного фізичного виховання; *метод моделювання* алгоритму планування корекційних заходів з покращення функції рівноваги у зазначеній категорії дітей – для створення робочої моделі системи планування та її подальшої експериментальної перевірки.

Результати та обговорення. Раніше нами вже досліджувались особливості планування фізичного розвитку дітей раннього та дошкільного віку [7; 8]. Зупинімося на основних принципах планування фізичного виховання дошкільників:

1. **Філогенетичний принцип** – відображає еволюційну логіку формування моторики у тварин і людини, починаючи з риб та земноводних і закінчуючи людиною розумною. Цю логіку коротко можна проілюструвати таким висловом – **від горизонтальних (розслаблених та повільних) вихідних положень і рухів – до вертикальних (напружених та швидких)!**

Саме так йшла еволюція тварин, саме таку послідовність демонструє у періоді раннього онтогенезу (протягом першого року життя) немовля, поступово засвоюючи локомоторні акти від примітивних рухів у положенні

лежачи та у повзанні до більш зрілих та досконалих рухів у прямостоянні, ходьбі, лазінні, бігу та стрибках. Аналогічно починається день у дошкільника після нічного сну та друга половина дня після денного сну. Отже, є усі підстави покласти саме таку послідовність в основу планування фізичного виховання та оздоровлення дітей, оскільки вона найбільш природовідповідна.

2. Віковий принцип – ним передбачається зміщення методичних акцентів у плануванні фізкультурних занять залежно від віку дітей. Оскільки скелет та м'язова система дітей раннього та молодшого дошкільного віку ще відносно слабкі, несформовані, є сенс збільшити для них кількість занять у лежачо-горизонтальних положеннях (лежання, повзання, сидіння), що розвантажують опорно-руховий апарат від гравітаційного тиску при виконанні рухів. Таким чином створюються оптимальні умови для гармонійного фізичного розвитку та корекції наявних у дітей рухових порушень. І, навпаки, для дітей старшого дошкільного віку актуальність лежачо-горизонтальних положень та рухів значно зменшується – при цьому зростає значення вертикалізованих, функціональних, тренувальних рухів (лазіння, біг, стрибки). Зрозуміло, що для дітей середнього дошкільного віку переважаючими на заняттях з фізичної культури мають стати серединні (з точки зору еволюції) рухові режими, що розташовані між горизонтальними положеннями та вертикальними руховими діями (стояння і ходьба).

Отже, **чим менший вік дитини, тим більш значимими для неї стають вихідні положення і рухи у лежачо-горизонтальних основних рухових режимах (ОРР) (лежання, повзання та сидіння). І, навпаки, чим старший вік дитини-дошкільника, тим більш актуальними для неї стають вертикалізовані, функціональні, тренувальні основні рухові режими (лазіння, біговий та стрибковий).**

3. Календарний принцип – його врахування допоможе педагогу зорієнтуватись у виборі змісту занять з фізичної культури залежно від пори року (сезону, циклу). У цьому сенсі радимо дотримуватись традиційного підходу до планування, який багато років використовувався у роботі дошкільних навчальних закладів – планування за порами року (кварталами). З методичної точки зору ми назвали їх **циклами**:

Осінній цикл – вересень – жовтень – листопад (*підготовчий цикл*). Саме восени необхідно закладати фундамент перспективного фізичного розвитку дитини протягом навчального року. Весь вересень відводиться на моніторинг фізичного розвитку дітей як важливої складової загальної системи медико-педагогічного контролю у закладі дошкільної освіти. Цю роботу має виконувати інструктор з фізичного виховання або вихователь разом з медичною сестрою за авторською методикою М. М. Єфименка «Ігрове тестування фізичного розвитку та здоров'я дітей у нормі та з обмеженими можливостями здоров'я» або іншими методиками (інших авторів). Тестування потрібно виконувати відповідно до розкладу занять з фізичного виховання, тобто 3 рази на тиждень. За необхідності можна використовувати для цього додатковий час у режимі дня (на прогулянці, дозвіллі тощо). Результати моніторингу фізичного розвитку та рухової підготовленості дітей заносяться у відповідні протоколи, що представлені в авторському методичному посібнику з ігрового тестування. На основі аналізу результатів такого моніторингу мають

формувався типологічні групи з тим або іншим типом рухових порушень, розробляються індивідуальні корекційні програми зподолання цих порушень засобами фізичного виховання. Підсумковий моніторинг фізичного розвитку дітей проводиться у травні, після чого можна робити висновки про ефективність фізкультурно-оздоровчої роботи, що проводилась протягом року.

У жовтні та листопаді у всіх вікових групах на заняттях з фізичної культури мають переважати лежачо-горизонтальні основні рухові режими (лежання – повзання – сидіння). На решту інших ОРР припадає менша частка занять.

Зимовий цикл – грудень – січень – лютий (*підвідний цикл*). У зимовому циклі підготовка дітей у всіх вікових групах зорієнтована на більшу вертикалізацію ОРР та їхню динамізацію, тому що саме тут буде закладено основу успіху в основному (весняному) циклі навчального року. Взимку у всіх вікових групах домінуючими мають стати серединні ОРР – стояння-ходьба, що не виключає (але у меншому обсязі) інші основні рухові режими. Ви немов би підводите дітей до майбутньої максимальної результативності у всіх основних рухах у весняному та літньому циклах.

Весняний цикл – березень – квітень – травень (*основний цикл*). Розквіт природи передбачає максимальне розкриття фізичних здібностей дітей наприкінці навчального року. Переважаючими у всіх вікових групах на заняттях з фізичної культури стають вертикальні, динамічні, з більшими навантаженнями основні рухові режими – лазіння-біг-стрибки! Саме у весняному циклі діти мають досягти своїх максимальних показників у фізичному розвитку. У травні передбачається підсумкова педагогічна діагностика фізичного розвитку дітей.

Літній цикл – червень – липень – серпень (*період удосконалення*). Літній оздоровчий період є дуже вдалим для удосконалення сформованих протягом навчального року базових рухових вмінь та навичок. Кульмінація розквіту природи, вихід на свіже повітря, ландшафтна фізична культура, різноманітні природні та штучні перешкоди у навколишньому середовищі створюють чудові умови для розвитку у дітей *варіативності базових навичок у всіх основних рухових режимах*. Під варіативністю навичок ми розуміємо *спроможність і вміння дитини ефективно використовувати набуті протягом навчального року стандартні навички в основних рухах у нестандартних, неординарних, відносно складних умовах*.

Отже, суть календарного принципу можна виразити так: *восени в усіх вікових групах на заняттях з фізичної культури мають переважати лежачо-горизонтальні положення та вправи й, навпаки, у весняному та літньому циклах домінуючими на заняттях повинні стати вертикалізовані динамічні основні рухові режими*.

4. Внутрішньоцикловий принцип – його урахування допомагає педагогу спланувати свою роботу в кожному з чотирьох трьохмісячних циклів. Перший місяць будь-якого циклу (наприклад, грудень; зимовий цикл) має складатись з лежачо-горизонтальних основних рухових режимів (лежання-повзання-сидіння). Другий місяць циклу (січень) присвячується серединним ОРР (стояння-ходьба). Завершальний, третій місяць циклу (лютий) передбачає засвоєння дітьми лише вертикальних

та функціональних основних рухів (лазіння-біг-стрибки).

5. **Принцип повторності** відображає відомий у педагогіці вислів: **повторення – мати навчання!** Кожний навчальний рік будується за тією ж схемою, що і попередній: чотири календарних цикли (осінній – зимовий – весняний – літній). І рік, і кожний цикл починаються з лежачо-горизонтованих положень, а закінчуються вертикалізованими динамічними основними рухами. Може скластися враження, що ми стоїмо на місці й не рухаємось у фізичному розвитку дітей, тому що повторюємо те ж саме. Але це не так: у кожному навчальному році й циклі ми повторюємо тільки **еволюційний алгоритм** засвоєння основних рухових режимів, а не зміст занять з фізичної культури. Детальніше ви дізнаєтесь про це з опису наступного принципу.

6. **Принцип сходинок** – в ньому розкривається таке правило: у кожному наступному циклі (від осіннього до літнього) основні рухові режими, хоча і повторюються, але постійно і поступово ускладнюються відповідно до змісту вправ, які виконуються на заняттях, та рівня фізичних навантажень. Іншими словами, повзати взимку треба не так, як восени, а весною – не так, як взимку. Наприклад, восени педагог засвоював з дітьми елементарне тупцювання на місці на низьких чотирьох. Взимку діти під керівництвом педагога виконують вже повзання на низьких чотирьох вперед-назад, вбік, по діагоналі, зі зміною напрямку. У весняному ж циклі діти мають навчитися впевнено повзати на низьких чотирьох в обмеженому просторі, по лабіринтах, з підповзанням, та ще й переносити на голові коректний предмет (наприклад, гумове кільце).

Вище було коротко охарактеризовано базові принципи планування за технологією М. М. Єфименка. Тепер виникла необхідність адаптувати їх до специфіки нашого наукового дослідження шляхів покращення функції рівноваги у дошкільників з порушеннями опорно-рухового апарату. Цю специфіку планування віддзеркалюють такі закономірності:

1. Функція рівноваги може стимулюватися, розвиватися і коригуватися, головним чином, у вертикалізованих та ортоградних положеннях сидячи, на колінах, стоячи, в ходьбі, коли є умови втрати рівноваги.

2. Планування корекційних заходів з покращення функції рівноваги у зазначеній категорії дітей треба пов'язати з наявністю у людини (дитини) п'яти каналів постуральної системи апломбу: вестибулярної, зорової, проприоцептивної, подарної та окуломоторної, які треба стимулювати в необхідній онтогенетичній послідовності.

3. Виходячи з особливостей порушень рівноваги у дошкільників і домінуючої проблеми з тим або іншим каналом постуральної системи апломбу, – стимулювати відповідний проблемний канал, інтегруючи ці подразнення з іншими зовнішніми та внутрішніми каналами.

Зупинимось більш детально на кожній з цих позицій. Синонімами терміна «ортоградний» є слова «вертикальна поза», «ортоградне положення тіла», «вертикальне положення тіла людини». В процесі еволюції людини сформувалася одна з найбільш доцільних і стійких динамічних систем – функціональна система антигравітації. Дитина з перших годин свого внутрішньоутробного розвитку існує в умовах гравітаційного поля Землі. Для постійної протидії гравітаційному фактору й компенсації небажаних зрушень

в організмі здійснюються різноманітні оперативні (для термінової адаптації) вестибуло-моторні, вестибуло-вісцеро-судинні та вестибуло-окуломоторні реакції. Утримання вертикальної пози, прямостояння і прямоходіння – це одна з першочергових основних функцій пристосування людини до існування в гравітаційному полі Землі. Утримання вертикальної пози вбирає в себе особливості конституції людини, інтегрує її життєвий досвід й іноді демонструє функціональні та патологічні особливості конкретного індивіда. Заведено вважати, що ортоградне положення тіла характеризує такі рухові дії людини, як **стояння, ходьба, біг** та інші види рухової діяльності. Ортоградна поза пов'язана з таким важливим біомеханічним параметром людини, як постава. Оскільки ми досліджуємо можливості покращення функції рівноваги у дітей дошкільного віку, ми навмисно доповнили перелік вказаних основних ортоградних рухів **сидінням**. Таким чином за основу розвитку і корекції функції рівноваги можна взяти такі комплекси вертикалізованих та ортоградних вправ:

- вправи в положенні сидячи на сідницях;
- вправи в положенні сидячи на сідницях на підвищенні;
- вправи в положенні сидячи на сідницях на хиткій опорі;
- вправи в положенні навпочіпки;
- вправи в положенні навпочіпки на підвищенні;
- вправи в положенні напівприсіда;
- вправи в положенні сидячи (різні варіанти) на нестандартній опорі;
- вправи в положенні на низьких колінах на місці;
- вправи в положенні на низьких колінах на рухливій опорі;
- вправи в положенні на низьких колінах на опорі, що обертається;
- вправи в положенні на низьких колінах на нестандартній опорі;
- вправи в положенні на середніх колінах на місці;
- вправи в положенні на середніх колінах на рухливій опорі;
- вправи в положенні на середніх колінах на опорі, що обертається;
- вправи в положенні на середніх колінах на нестандартній опорі;
- вправи в положенні на високих колінах на місці;
- вправи в положенні на високих колінах на хиткій опорі;
- вправи в положенні на високих колінах на опорі, що обертається;
- вправи в положенні на високих колінах на нестандартній опорі;
- вправи в положенні на одному коліні з опорою на ступню іншої ноги на місці;
- вправи в положенні на одному коліні з опорою на ступню іншої ноги на рухливій опорі;
- вправи в положенні на одному коліні з опорою на ступню іншої ноги на опорі, що обертається;
- вправи в положенні на одному коліні з опорою на ступню іншої ноги на нестандартній опорі;
- вправи в пересуванні на високих колінах по стабільній опорі;
- вправи в пересуванні на високих колінах по нестабільній опорі;
- вправи в пересуванні на високих колінах по нестандартній опорі;
- вправи в положенні стоячи на місці на стабільній твердій опорі;
- вправи в положенні стоячи на місці на нестабільній твердій опорі;
- вправи в положенні стоячи на місці на пружній опорі;

- вправи в положенні стоячи на місці на опорі, що обертається;
- вправи в положенні стоячи на місці на нестандартній опорі;
- вправи в положенні стоячи на місці на одній нозі на стабільній твердій опорі;
- вправи в положенні стоячи на місці на одній нозі на нестабільній твердій опорі;
- вправи в положенні стоячи на місці на одній нозі на пружній опорі;
- вправи в положенні стоячи на місці на одній нозі на опорі, що обертається;
- вправи в положенні стоячи на місці на одній нозі на нестандартній опорі;
- вправи з ходьби по твердій стабільній опорі;
- вправи з ходьби по твердій нестабільній опорі;
- вправи з ходьби по пружній нестабільній опорі;
- вправи з ходьби по обмеженій опорі;
- вправи з ходьби по підвищеній опорі;
- вправи з ходьби по обмеженій та підвищеній опорі.

Розглянемо другий аспект розробки алгоритму планування корекційних заходів щодо покращення функції рівноваги у дошкільників – **«маніпулювання входами» постуральної системи апломбу**. Ми вбачаємо цей напрям найбільш перспективним в плані розробки відповідного методичного контенту для корекції проблемної функції. Раніше нами вже досліджувались основні засоби корекції функції рівноваги у дошкільників з порушеннями ОРА з використанням можливостей адаптивного фізичного виховання [2]. Ми дійшли висновку, що базова послідовність тренінгу функції рівноваги має віддзеркалювати філогенетичну та онтогенетичну логіку формування та функціонування основних каналів постуральної системи апломбу і бути такою:

1. Вестибулярний тренінг.
2. Вестибулярно-зоровий тренінг.
3. Вестибулярно-зорово-проприоцептивний тренінг.
4. Вестибулярно-зорово-проприоцептивно-подарний тренінг.
5. Окуломоторний тренінг (вестибулярно-зорово-проприоцептивно-подарно-окуломоторний тренінг).

Схематично це може виглядати так:

A → AB → ABC → ABCD → E (ABCDE)

Але такий підхід відображає ідеальну послідовність поступового формування функції рівноваги у здорової дитини. Логічно допустити, що вона може тактично змінюватись відповідно до особливостей порушення функції рівноваги у дітей, особливо – від домінуючого ураження того або іншого каналу постуральної системи апломбу. Наприклад, за допомогою стабілографії було виявлено, що домінуюче ураження системи рівноваги знаходиться у вестибулярному апараті. В цьому випадку алгоритм планування корекційних заходів, описаний вище, майже не зміниться. Збільшиться лише доля вправ із стимулювання вестибулярної функції. Якщо домінуючим каналом ураження буде зорова система, починати тренінги треба буде саме з вправ, які стимулюють розвиток саме зору дитини з порушеннями рівноваги і вже потім додавати стимуляцію вестибулярної системи рівноваги. Відповідно, якщо

у дитини найбільш ураженою виявиться проприоцептивна система м'язових відчуттів, починати тренінг треба буде саме з неї й за часом цей етап корекції має бути найдовшим.

Найбільш ураженими можуть бути два і навіть три канали постуральної системи апломбу. В цьому випадку також треба починати корекційні заходи засобами адаптивного фізичного виховання саме з них, дотримуючись відповідної «ідеальної» послідовності їхнього стимулювання. Наприклад, постраждали вестибулярна і проприоцептивна системи. В цьому випадку треба почати стимуляцію спочатку вестибулярної системи й цей етап буде найдовшим. Далі зосередитись на проприоцептивній системі суглобово-м'язових відчуттів. Ці два етапи за часом та змістовним наповненням будуть найбільш ємними. Піднявши рівні функціонування цих каналів до необхідних, треба переходити до інтегрованих координаційних впливів, поступово доповнюючи інформаційні постуральні потоки додатковою інформацією від інших каналів.

Підбиваючи підсумки зробленого теоретичного дослідження, сформулюємо попередні **ВИСНОВКИ**:

1. Починати тренінг того каналу, який найбільше постраждав. Наочно це можна виразити так:

A→B→c→D→E
c→A→B→D→E,

де «с» (з маленької літери) – найбільш постраждалий канал.

2. За часом тренінг саме цього каналу має бути найдовшим:

c→→A→B→D→E

3. Далі до цього каналу слід інтегровано додавати тренінги інших каналів, беручи за основу сформульований вище ідеальний алгоритм розвитку рівноваги у здорової дитини:

c→→A→AB→ABC→ABCD→E (ABCDE)

4. Якщо найбільш ураженими були два або більше каналів, їх треба також стимулювати першими за ступенем ураження, а потім, дотримуючись «ідеальної» послідовності, переходити до інтегрованих координаційних впливів, поступово доповнюючи інформаційні постуральні потоки додатковою інформацією від інших каналів:

a – B – c – D – E
a →→→ c →→ B → D → E
a →→ aB → aBc → aBcD → aBcDE
A → AB → ABC → ABCD → ABCDE

Перспективи подальших наукових досліджень цього напрямку вбачаємо в пошуку нових варіантів інтегрованого стимулювання двох і більше каналів постуральної системи апломбу відповідно до домінантного каналу враження функції рівноваги у дитини з порушенням опорно-рухового апарату.

СПИСОК ВИКОРИСТАНИХ ДЖЕРЕЛ ТА ЛІТЕРАТУРИ:

1. Белова А. Н. Нейрореабилитация: руководство для врачей / А. Н. Белова. – М., 2000. – С. 520–548.
2. Бочков П. Н. Основные средства формирования и коррекции постуральных механизмов у дошкольников с нарушениями опорно-двигательного аппарата / П. Н. Бочков // Наукові записки Бердянського державного педагогічного університету. Серія: Педагогічні науки: зб. наук пр. – Вип. 1. – Бердянськ: БДПУ, 2019. – С 134 -145.
3. Вільчковський Е. С. Теорія і методика фізичного виховання дітей дошкільного віку: навч. посібник / Е. С. Вільчковський. – Львів: ВНТЛ, 1998. – 335 с.
4. Вільчковський Е. С. Організація рухового режиму у дошкільних навчальних закладах: навч.-метод. посібник / Е. С. Вільчковський, Н. Ф. Денисенко. – Тернопіль: Мандрівець, 2008. – 128 с.
5. Гаже П. – М., Вебер Б. Постурология. Регуляция и нарушения равновесия тела человека / П.– М. Гаже, Б. Вебер и др.: пер. с фр. под ред. В. И. Усачёва. – СПб.: Издательски дом СПбМАПО, 2008. – 316 с., ил.
6. Диагностика и лечение нарушений равновесия при заболеваниях нервной системы: клин. рекоменд. / под общ. ред. д.м.н., проф. М. В. Замерграда. – М.: МЕДпресс-информ, 2018. – 112. с.: ил.
7. Єфименко М. М. Планування занять з фізичної культури для дітей раннього та дошкільного віку. Випуск 1. Осінній цикл: вересень – жовтень – листопад / М. М. Єфименко, П. М. Бочков. – Вінниця: ТОВ «Нілан-ЛТД», 2015. – 108 с.
8. Єфименко М. М. Планування занять з фізичної культури для дітей раннього та дошкільного віку. Випуск 2. Зимовий цикл: грудень – січень – лютий. Весняний цикл: березень – квітень – травень. Літній цикл: червень – липень – серпень / М. М. Єфименко, П. М. Бочков. – Вінниця: ТОВ «Нілан-ЛТД», 2015. – 250 с.
9. Теория и методика физического воспитания: Учебник для высших учебных заведений физического воспитания и спорта. Том 1. / под ред. Т. Ю. Круцевич. – Киев: Олимпийская литература, 2003. – 423 с.

Қазақов Бахрамжан Аллаярович
ҚҚДУ
Жисмоний маданият кафедраси катта ўқитувчиси,
Сапарбоев Нодирбек
УрДУ Ж
исмоний маданият факультети
(Ургенч, Ўзбекистан)

ВОЛЕЙБОЛ ҲИЙИНИ ТЕХНИКАСИ ВА УНИНГ ТАСНИФИ

Аннотация: Волейбол спорт тури жуда динамик Ҳийин бўлганлиги сабабли турли техник усулларни эгаллаши Ҳийин вазиятидан келиб чиқиб техник маҳоратини яъни ҳаракат усулларини аниқ ва самарали бажаришга тавсия ва кўрсатмалар беради.

Аннотация: Поскольку волейбол является очень динамичным видом спорта, овладение различными техническими приемами дает советы и рекомендации о том, как выполнять технические навыки точно и эффективно, в зависимости от ситуации в игре.

Annotation: Due to the fact that volleyball is a very dynamic sport, mastering various techniques provides advice and guidance on the technical skills of the game, ie the precise and effective methods of movement.

Волейбол ўз моҳияти, мазмуни ва хусусияти билан бошқа спорт Ҳийинлари фарқ қилади. Волейбол Ҳийини нисбатан кичик бўлган, яъни ўртасидан тенг иккига бўлинган 18x9 метрли тўғри бурчакли тўртбурчак шаклидаги майдончада амалга оширилади. Замонавий волейбол турли Ҳийин малакалари ва тактик комбинацияларга нисбатан бой бўлиб, ўта катта шиддат ва тезликда ўтади. Бинобарин, волейболнинг юқорида зикр этилган ўзига хос хусусиятлари Ҳийинчилардан мукамал такомиллашган техник маҳорат талаб қилади. Мусобақа Ҳийинларида техник маҳорат қанчалик кенг ва ташқи таъсирларга нисбатан мукамал шаклланган бўлса, шунчалик ғалабани қўлга киритиш имкони кўп бўлади.

Ҳийин техникаси – бу бир вақтнинг ўзида кетма-кет ва муайян мақсадли тартибда ижро этиладиган ихтисослашган ҳаракат ёки ҳаракатлар мажмуасидир. Ҳийин техникаси – ҳаракатни аниқ, тез, енгил, вазиятга мувофиқ, кам куч сарф этиб юқори самарада бажаришга мўлжалланган бўлиши лозим.

“Техника” атамаси юнонча (tehnus) сўз бўлиб, жуда кенг маънода фойдаланилади ва ўзбек тилида “санъат” тушунчасини англатади. Миллоддан аввал 776 йилдан бошлаб ҳар 4 йилда Юнонстондаги Олимп тоғларининг этагида жойлашган Олимп қишлоғида Худо Зевс шарафига ўтказиладиган умум-юнон байрам мусобақалари иштирокчилари 2 ғилдиракли аравачада пойга, муштлашиш, бешкураш спорти бўйича ўз санъатларини (техникасини) намоиш этганлар. Қизиғи шундаки ҳар бир иштирокчи мусобақадан олдин ўз қадди-қоматини, мушакларини шаклланганлиги ва бошқа шу спортга оид ҳислатларни намоиш қилиши мазкур мусобақанинг шартларидан бири бўлган. Демак, муайян

спорт тури билан шуғулланиш натижасида одамнинг қадди-қомати, мушаклари ва организмнинг жамийки барча органлари шаклланади, бинобарин спортчининг техник маҳорати, санъатини такомиллашиши таъминланади.

Техникага оид барча воситалар борки (самолёт, автомобиль, ракета, телевизор, совутгич, соат ва ҳоқоза) уларнинг техник паспорти мавжуд бўлиб, унда мазкур воситанинг техник кўрсаткичлари ва ўлчамлари берилган бўлади. Спортда ҳам муайян ҳаракат малакасининг ўзига хос техник кўрсаткичлари, ўлчамлари ва уни ижро этишда шакланган техник тартиби мавжуддир.

Волейбол ўйини техникаси ўйинни олиб бориш учун зарур бўлган ҳаракат усуллари мажмуасидан иборатдир. Ҳаракатлар техникаси турли вазиятларда мақсадга мувофиқ, самарали ҳаракат қилиш билан баҳоланади. Ўйиндаги ҳар бир техник усулни бажариш бир-бири билан узвий боғланган ҳаракатланиш тизимидан ташкил топади. Ҳаракат техникаси ҳаракат вазифаларини муайян усул билан ҳал қилиш учун зарур ва етарли бўлган ҳаракатнинг динамик ва кинематик хусусиятларидир (кучларнинг муайян изчиллиги, гавданинг айрим қисмлари ўртасидаги мувофиқлик ва шу қабилар).

Техниканинг асосий қисми – маълум бир ҳаракатдаги асосий механизмнинг энг муҳим ва ҳал қилувчи қисмидир. Техниканинг асосий қисмини бажариш нисбатан қисқа вақт оралиғида катта куч сарфланиши билан ифодаланади.

1. Техниканинг деталлари – ҳаракатнинг асосий механизмни бузмайдиган иккинчи даражали хусусиятдир.

2. Техника деталлари турли спортчиларда турлича бўлиб, бу уларнинг морфологик ва функционал имкониятларига боғлиқ бўлади.

3. Техник ҳаракатларни бажаришда ҳаракатларнинг вақт жиҳатидан маълум бир фазалари фарқланади.

Одатда, ҳаракатларнинг уч фазаси: тайёргарлик, асосий ва якунловчи фазаларини белгилаб қўйиш мумкин.

Тайёргарлик фазасининг аҳамияти ҳаракатнинг бош фазада бажариш учун қулай шароит яратишдан иборат. Бу шароитлар югуриб келиш, сакраш, айланма ҳаракатларни (тўсиқ қўйганда, коптокни ўйинга киритганда, хужум зарбасини беришда) бажариш билан яратилади. Асосий фазадаги ҳаракатлар бевосита асосий ҳаракат вазифаларини ҳал қилишга қаратилади. Биодинамик нуқтаи назардан бу фазадаги энг муҳим нарса ҳаракатлантирувчи кучлардан тегишли вазиятда, тегишли йўналишда самарали фойдаланишдан иборатдир.

Якунловчи фазадаги ҳаракатлар гавда мувозанатини сақлаш мақсадида сўниб боради ёки кескин тормозланади. Волейбол жуда динамик ўйин бўлганлиги сабабли волейболчи турли техник усуллари эгаллаши, ўйин вазиятидан келиб чиққан ҳолда уларни танлай олиши ва уни тез, аниқ бажариши лозим. Бу эса ўйинчининг техник маҳоратини белгилайди.

Юқори техник маҳорат белгилари қуйидагилар билан ифодаланади:

- ҳаракат усуллари аниқ ва самарали бажарилиши;
- ҳалал берувчи омиллар (чарчаш, ташқи шароитнинг салбий таъсирлари) мавжудлигида ҳаракатларнинг бажарилиш барқарорлиги;
- рақиб ҳаракатларига қараб жавоб ҳаракатларини танлаш, уларни қайта куриш ва бунда ҳаракат қисмларини бошқара олиш;
- усуллари аниқ бажарилиш ишончлилиги.

Волейбол тараққийетининг ҳар хил даврларида техник ҳаракатларни бажариш усуллари, талаблари, шакли, мазмуни ўзгаради ва такомиллашиб боради. Техник усулларнинг ўзгаришига ўйин қоидаларининг ўзгариши, тактик ҳаракатларнинг такомиллашуви, ўйинчилар жисмоний тайёргарлиги даражасининг ўсиши, ҳаракатлар потенциалининг ошиб бориши, ҳужум ва ҳимоядаги ўйин динамикасининг ўсиши, ҳаракатлар потенциалининг ошиб бориши, ҳужум ва ҳимоядаги комбинациялар арсеналининг кенгайиши ҳам техник усулларни янгилашга ёки қайта қуришга туртки бўлади.

Шундай бўлса-да, ўйин техникасида фойдаланиладиган усулларнинг бундан-да самаралироқ имкониятлари йўқ деб бўлмайди. Малакали спортчиларнинг функционал ва жисмоний имкониятлари ўйин техникасига янги, илғор усулларни киритиш ва уни рўёбга чиқариш учун истиқбол яратади. **Ўйин техникасининг таснифи.** Ўйин техникасини таснифлаш – уларни шакли, мазмуни, қўлланиладиган усулларнинг нимага мўлжалланганлиги, ҳаракатларнинг бир-бирига боғлиқлиги, ҳаракатларнинг кинематик ва динамик тузилишига қараб маълум гуруҳлар ва бўлимларга ажратишдир.

Волейбол техникаси иккита катта бўлим: ҳужум ва ҳимоя техникаларига бўлинади. Ўз навбатида, юқоридаги бўлимлар ҳам техник усулларнинг шакли ва мазмунига кўра бир қанча гуруҳларга бўлинади.

Ҳолатлар, ҳаракатланиш, дастлабки ҳолатлар. Волейбол ўйинида ўйинчилар тўп билан қисқа вақт ичида ҳаракат қилишлари лозим. Шу сабабли у ёки бу ўйин шароитида ўйинчи тўп билан ўйнаши учун юқори тайёргарлик кўриши талаб этилади. Шу мақсадда турли ҳаракат усулларини бажариш учун турлича ҳолатларни эгаллаш керак.

Ҳужум зарбасини бериш ва тўсиқ қўйишда – баланд (1 а-расм), ўйинга киритилган тўпни қабул қилишда – ўрта (1 б-расм), ҳужум зарбасини ёки тўсиқдан пастлаб қайтган тўпни қабул қилишда – паст (1 в-расм) ҳолатлар эгалланади. Бунда УОМ (умумий оғирлик маркази)нинг ҳолати навбатдаги ҳаракатнинг хусусиятига боғлиқ бўлади. Шунинг ҳам таъкидлаш ўринлики, ўйинчининг бўйи ва унинг координацион қобилияти УОМга сезиларли таъсир кўрсатади. Шунинг учун ҳам самарали туриш ҳолати шундай бўлиши керакки, бунда УОМ тезда таянч чегарасидан чиқарилиб, зарур ҳаракатланиш ва фаолият кўрсатиш имкониятини бера олсин.

Туриш ҳолатлари навбатдаги ҳаракатларнинг қўлланилиш хусусиятига қараб статик (ўйинчининг ҳаракатсиз) ёки динамик (асосий таянччи бир оёқдан иккинчисига ўтказиш билан тўпни қабул қилиш, ҳужум зарбасини бериш ёки тўсиқ қўйишни қутишда) ҳолатларда бўлади. Бу туриш ҳолатларида қўллар бел баробарида, бармоқлар кафтларга қараган, гавда эса бир оз олдинга эгилган бўлади. Гавда эркин ҳолатда бўлиши керак.

Дастлабки ҳолатлар. Дастлабки ҳолатлар у ёки бу техник усулларни бажаришга тайёргарлик фазасини белгилайди. Дастлабки ҳолатларни эгаллашнинг бажарилиши қутилаётган ҳаракатни бажариш учун қулай шароитни ва ҳаракатланишни таъминлаши даркор.

Тўп узатиш – бу техник усул орқали ҳужумни ташкил қилиш ва амалга ошириш учун қулай шароит юзага келтирилади. Тўпни: таянч ҳолатдан икки қўллаб, сакраб икки қўллаб, сакраб бир қўллаб, орқага йиқилиб туриб икки қўллаб

узатиш мумкин. Охирги усулдан волейболда камдан-кам, кескин ҳолат юзага келганда фойдаланилади.

Йўналиши бўйича тўп узатишлар (тўп узатувчига нисбатан) қуйдагича бўлади: олдинга, ўз устига, орқага. Узунлиги бўйича: узун – зоналар оша; қисқа – зонадан зонага; қисқартирилган – зона доирасида. Баландлиги бўйича: баланд – 2 м дан юқори, ўртача – 2 м гача, паст – 1 м гача. Юқоридаги кўрсаткичларга боғлиқ ҳолда тўпга секин, тез ва катта тезланиш берилади. Тўпни тўрга яқин – 0,5 м гача ва узоқ – 0,5 м дан ортиқ масофада бериш мумкин.

Мураккаб ҳужум комбинацияларини ташкил қилишда, тўп баланд берилганда ёки тўпнинг уч-ш вақтини камайтириш мақсадида сакраб тўп узатиш усулидан фойдаланилади. Бу ҳолатда қўллар бош устидан бирмунча баланд кўтарилди ва қўлларнинг фаол ишлаши ҳисобига сакрашнинг юқори нуқтасидан тўп узатилади. Худди шу ҳолатда қисқа тўп узатишда асосий ҳаракат қўл бармоқларининг фаол ишлаши ҳисобига амалга оширилади.

Тўпни орқа томонга (мўлжалга орқа томон билан турганда) узатишда ўйинчи тўпнинг тагига кириб боради. Бунда қўлнинг орқа қафт қисми бош орқасигага кўтарилади. Тўп узатиш қўлларни тирсак қисмида букиб-ёзиш ҳисобига бажарилади, гавда орқага-юқорига ҳаракатланади, бунда ҳаракат умуртқа поғонасининг кўкрак ва бел қисмларининг букилиши ҳисобига бўлади. Сакраб орқага тўп узатиш худди таянч ҳолатда орқага тўп узатиш каби бажарилади. Тўп узатишнинг энг мураккаб усули бу сакраб бир қўл билан тўп узатишдир. Бу усул тўп тўр устига келиб қолгандаги мураккаб шароитда бажарилади. Бу ҳолда қўл тирсакларда букилиб, олдинга чиқарилади. Кафтлар олдинга қаратилади, бармоқлар букилиб, таранг ҳолга келтирилади. Тўп узатиш тирсак бўғинининг букиб-ёзилиши ҳисобига бажарилади.

Тўпни киритиш. Бу техник усул орқали тўп ўйинга киритилади. Бу усулнинг асосий мақсади тўпни рақиб жамоасига иложи борича қийин қилиб беришдир. Шунинг учун бу усул ҳужум техникасининг воситаси бўлиб ҳисобланади. Тўпни киритиш дастлабки ҳолатдан ва учта кетма-кет фазалар: тайёргарлик (тўпни ташлаш, қўлни силкиш), асосий (зарба бериш) ва якунловчи (қўлни тушириш ва кейинги ҳаракат) фазалардан иборат.

Волейболда пастдан тўғри, юқоридан тўғри, ёндан юқоридан ва сакраб тўғри тўп киритиш усуллари мавжуд. Бу усулларни бажаришда тўпга зарба бериш турли тарздаги кетма-кетликда бажарилади. Биринчи навбатда тўпга айланма ҳаракат бериш, сўнгра айланма ҳаракат бермасдан тўп киритиш (бир мунча мураккаб бўлганлиги сабабли) усуллари ўргатилади ёки такрорланади.

Пастдан тўғри тўп киритиш. Ўйинчи олдинга энгашиб, оёқларини тизза қисмида буккан, бир оёғини (зарба берувчи қўлга нисбатан қарама-қарши) олдинга чиқарган ҳолатда туради.

Тўп тирсак қисмида бир оз букилган қўл бел баробарида ушлаб турилади. Тўп гавдага нисбатан 20-30 см ораликда ташланади. Зарба беришда қўл кескин равишда орқага ҳаракатлантирилади. Зарба пастдан юқорига-тўғрига бажарилади. Ўйинчи бир вақтнинг ўзида орқа оёқни тўғрилайди ва гавданинг оғирлигини олдинги оёқга ўтказди. Зарбадан сўнгра қўл ҳаракати тўпни “кузатиб” бориш билан тугалланади. Пастдан тўғри тўп киритиш аниқлиги асосий учта омил билан аниқланади: қўлни силкиш (замах) йўналиши билан – у кескин орқага

ҳарактланиши керак; тўп ташлаш баландлиги билан – у баланд бўлмаслиги керак; тўпга зарба бериш – у тахминан бел баробарида амалга оширилиши зарур.

Ҳужум зарбалари. Ҳужум зарбаси – жамоанинг ҳужум ҳаракатини яқунловчи самарали усул ҳисобланади. Бу ҳаракатлар тўрнинг юқори қисмидан баландда амалга оширилади. Чунки ундан пастроқда амалга оширилган ҳужум ҳаракатларининг самараси жуда пастдир. Ҳужум зарбалари йўналишига кўра қуйидагича фарқланади: тўғри йўналиш бўйича (бунда зарба берилган тўп йўналиши ҳужумчининг югуриб келиш йўналишига мос тушади) ва йўналишни ўзгартириб (бунда зарба берилган тўп йўналиши ҳужумнинг югуриб келиш йўналишига мос тушмайди). Тўпнинг учиш тезлигига қараб ҳужум зарбалари қуйидагича фарқланади: зарба берувчи қўлни орқага нисбатан қисқа ҳаракатлантириш билан кучли (тезкор), кафтли (тезланишли) ва алдамчи (секин). Ҳужум зарбасини тўғри (тўрга тўғри турган ҳолда) ва ён томон билан (тўрга нисбатан) бажариш мумкин.

СПИСОК ИСПОЛЬЗОВАННЫХ ИСТОЧНИКОВ

1. Айрапетьянц Л.Р., Годик М.А. Спортивные игры. Т.: Ибн Сино, 1991.– 160 с.
2. Айрапетьянц Л.Р. Волейбол. //Учебник для высших учебных заведений. Т.: Zar qalam. 2006. - 240 с.
3. Isroilov Sh.X. Voleybol. // Olimpiya zaxiralari kollejlari talabalari uchun o'quv qo'llanma. Т.: Tasvir, 2008. – 144 b.
4. Isroilov Sh.X. Voleybol. // Kasb-hunar kollejlari talabalari uchun o'quv qo'llanma. Qayta ishlangan va to'ldirilgan 2-nashri. Т.: Илм-Зиё, 2009. - 160 b.
5. Спортивные игры: Техника, тактика, методика обучения. // Учеб. для учащ. колл. и акад. лиц. Под ред. Л.Р. Айрапетьянц. Т.: Илм Зиё, 2012. - 277 с.

Машарипова М. И., Азадова Махлия
(Ургенч, Узбекистан)

ВАЖНЕЙШИЕ ИНСТРУМЕНТЫ В ФИЗИЧЕСКОМ ВОСПИТАНИИ ДОШКОЛЬНИКОВ.

Аннотация: В данной статье рассматриваются эффективные способы улучшить физическое и психическое здоровье детей дошкольного возраста, развить диапазон движений ребенка, повысить его интерес к действиям на основе жизненных потребностей. Решение этой проблемы, на наш взгляд, заключается в создании целостного образовательного процесса, единства социально-педагогических условий, обеспечивающих сбалансированное развитие ребенка во всех отношениях, включая физическое и личностное развитие. Правильно организованное физическое воспитание способствует развитию мышления, памяти, инициативы, воображения, самостоятельности, появлению базовых гигиенических навыков у дошкольников.

Ключевые слова: Физическое воспитание, дошкольный возраст, игры, окружающая среда, мышление, воображение, гигиенические навыки, наблюдение, психическое развитие, инновация, здоровье, ловкость, сила, смелость.

Annotation: This article discusses effective ways to improve the physical and mental health of preschool children, to develop the range of movements of the child, to increase his interest in actions based on vital needs. The solution to this problem, in our opinion, is to create a holistic educational process, the unity of socio-pedagogical conditions that ensure balanced development of the child in all respect, including physical and personal development. Properly organized physical education contributes to the development of thinking, memory, initiative, imagination, independence, the emergence of basic hygiene skills among preschoolers.

Keywords: Physical education, preschool age, games, environment, thinking, imagination, hygienic skills, observation, mental development, innovation, health, ability, strength, courage.

Обеспечение выполнения Постановления Президента Республики Узбекистан от 29 декабря 2016 года № PQ-2707 «О мерах по дальнейшему совершенствованию системы дошкольного образования на 2017–2021 годы» с целью кардинального повышения уровня подготовки детей к школьному образованию, кадровое обеспечение, создание условий для полноценного интеллектуального, нравственного, эстетического и физического развития детей, укрепление материально-технической базы образовательных учреждений.

Гуманизация дошкольного образования является основой процесса его обновления. Ученые и практики делают вывод о том, что система физического воспитания детей дошкольного возраста должна оказывать всестороннее влияние на человека, обеспечивая реализацию права каждого ребенка на

регулярное и полное физическое развитие.

Окружающая среда вокруг детей меняется. Вместо простых игр вступили компьютерные игры. Психическое и эстетическое развитие ребенка является приоритетом.

Не отрицая их значимости, следует отметить, что время ребенка для активных игр, прогулок, общения со сверстниками сокращается. Другие виды игровой и детской деятельности, дисбаланс между различными типами игр (подвижные и сидячие, отдельные и совместные) оказывают негативное влияние как на здоровье дошкольников, так и на уровень развития двигательных навыков. Серьезной чертой раннего младенчества является взаимосвязь и взаимозависимость состояния здоровья ребенка, физического и психического развития. Здоровый, физически здоровый ребенок реже болеет и лучше развивается умственно.

Отсюда следует, что в дошкольных учреждениях необходимо создать «мост» умственной и физической готовности к школе, чтобы первоклассник мог выдерживать серьезные стрессы, создаваемые расписанием школьного дня.

Соответственно, важно найти эффективные способы улучшить физическое и психическое здоровье детей дошкольного возраста, развить диапазон движений ребенка, повысить его интерес к действиям на основе жизненных потребностей, таких как ловкость, сила, смелость. Решение этой проблемы, на наш взгляд, заключается в создании целостного образовательного процесса, единства социально-педагогических условий, обеспечивающих сбалансированное развитие ребенка во всех отношениях, включая физическое и личностное развитие. В этом случае наиболее ценными формами игры являются организация детских движений.

Движущаяся игра является наиболее удобной формой деятельности для дошкольника, включающей сознательное повторение двигательных навыков. Благодаря активной игре дети демонстрируют свои физические и умственные способности в естественной двигательной среде и вступают в сложные отношения со сверстниками.

Известно, что ребенок развивается в результате прямого воздействия на него взрослых, в процессе самостоятельной деятельности, а также под влиянием информации, получаемой из окружающей среды. Дети много играют в игрушки, двигаются и в то же время с интересом наблюдают за происходящим вокруг, смотрят на картинки, по разным причинам обращаются к родителям и делают домашнее задание.

Период от 3 до 6 лет, то есть дошкольный, является прямым продолжением первого периода младенчества с точки зрения общей чувствительности. Характеризуется непрерывностью онтогенетического потенциала развития. В этот период ребенок продолжает развивать и улучшать все двигательные навыки, но его общение с окружающим миром в настоящее время ограничено. Постепенно дети становятся независимыми, их тела становятся сильнее, их движения становятся более точными, уверенными, быстрыми. Улучшение движений, выполняемых с предметами домашнего обихода и игрушками, поможет обогатить жизненный опыт. Действия становятся более точными, осознанными, целенаправленными.

Правильно организованное физическое воспитание способствует развитию мышления, памяти, инициативы, воображения, самостоятельности, появлению базовых гигиенических навыков у дошкольников. Как и в раннем детстве, эмоциональные переживания детей играют важную роль в формировании яркого восприятия окружающего мира в дошкольных учреждениях. В этот период игра становится ведущим видом деятельности, но обычно это происходит не потому, что ребенок проводит много времени с веселыми играми - игра вызывает качественные изменения в психике ребенка. Игра дошкольника гораздо сложнее: она приобретает жизненный опыт, конкретная цель выражается более четко, творческое воображение визуализируется и развивается. Из года в год словесные объяснения и задания взрослых играют все более важную роль в психическом развитии ребенка.

Одним из наиболее важных инструментов воспитания здорового ребенка являются физические упражнения, подвижные игры и спортивные развлечения. При занятиях с детьми очень важно следить за здоровьем, обращать внимание на их внешность, настроение, усталость, аппетит, сон. Каждый, даже совершенно здоровый ребенок должен проходить медицинское обследование 2-3 раза в год. Рекомендуется записывать рост, вес, обхват груди ребенка что позволит следить за его правильным развитием.

Дошкольный возраст - от 1 до 3 лет. Рост высоты немного замедляется, улучшаются навыки движения; речь формируется; ребенок приобретает некоторые гигиенические навыки.

Дошкольный период - от 3 до 7 лет. Как и в предыдущем периоде, он характеризуется небольшим замедлением роста. Ребенок теряет лишний вес, его мышцы укрепляются, а его скелет сильно развивается. К концу дошкольного периода начинается замена молочных зубов. Ребенок переключится на еду, которую едят взрослые, и быстро не заболевает.

Развитие детей в возрасте 3-6 лет. Предполагается, что дошкольный период закладывает фундамент здоровья и полноценного физического развития.

У детей дошкольного возраста тело еще недостаточно устойчиво, и диапазон движений также ограничен. Их нервная система быстро развивается, скелет растет, укрепляется мышечная система, улучшаются движения. Внимание становится более устойчивым, и дети приобретают самые простые рабочие навыки. Общая статическая нестабильность и ограниченная динамическая способность тела характерны для 3-4 лет, у которых мышцы верхней части тела, плечевого пояса и сгибателей относительно хорошо развиты, у 3-4 лет наблюдается высокий уровень двигательной активности с недостаточной координацией, большие группы мышц участвуют в движениях. В течение этого периода, если одна и та же ситуация сохраняется в течение длительного времени или выполняются одни и те же действия, наблюдается быстрая утомляемость.

К 7 годам структура легочной ткани еще не полностью развита; носовые ходы, трахея и бронхи относительно узкие, так что воздуху немного труднее попасть в легкие; ребра слегка наклонены, диафрагма выше, поэтому амплитуда дыхательных движений невелика. Ребенок дышит неглубоко

и чаще, чем взрослые: частота дыхания у ребенка 3-4 лет - 30 раз в минуту, в возрасте 5-6 лет - 25 раз, у взрослых 16-18 раз. Неглубокое дыхание детей приводит к относительно плохой циркуляции воздуха в легких, в результате чего воздух на некоторое время застаивается в легких, а растущему организму требуется достаточное снабжение тканей кислородом. Вот почему упражнения на свежем воздухе так важны, они активируют воздухообмен. У детей 3-4 лет объем легких (ЛЖ) составляет 400-500 см³, а у 5-6 лет - 800-900 см³.

Деятельность сердечно-сосудистой системы детей дошкольного возраста хорошо адаптирована к потребностям растущего организма, сильная потребность в кровоснабжении тканей легко удовлетворяется, поскольку артерии ребенка шире, чем у взрослых, из которых кровь течет более свободно. Количество крови в организме ребенка выше, чем у взрослого, и путь, по которому он проходит через артерии, короче. Например, если частота сердечных сокращений у взрослого составляет 70–74 удара в минуту, то у дошкольника среднее значение составляет 90–100 ударов в минуту. Лечение сердечно-сосудистой системы не улучшается, поэтому его возбуждение быстрое, ритм сокращений может быть легко нарушен, и сердечная мышца быстро утомляется при физических нагрузках. Но с изменением активности сердце ребенка быстро успокаивается и восстанавливает силы. Вот почему необходимо обращать внимание на разнообразие физических упражнений при работе с детьми: чередовать активные игры с несколькими играми в спокойной темпе и часто давать ребенку короткие перерывы.

У дошкольников лучше развита нервная система, чем у детей до 3 лет. В этот период процесс созревания нервных клеток в мозге завершен, мозг ближе к мозгу взрослого человека по внешнему виду и весу, но нервная система все же значительно слабее. Поэтому необходимо учитывать повышенную чувствительность детей дошкольного возраста, относиться к ним с особой осторожностью: не давать длительных, тяжелых нагрузок, не переусердствовать, потому что в этом возрасте процессы воздействия перевешивают процессы торможения.

У детей до семи лет, хотя кровоснабжение у них лучше, чем у взрослых, процессы формирования костей не завершены. Скелет богат соединительной тканью, поэтому происходит его дальнейшее развитие; в то же время этим объясняется и мягкость костей. Рост мышечной ткани происходит в основном за счет утолщения мышечных волокон. Однако относительная слабость костей и мышц аппарата и истощение детей дошкольного возраста, потому что они не могут выдерживать долгосрочное напряжение мышц.

Маленькие дети школьного возраста по-прежнему не могут четко двигаться при ходьбе: они не могут ритмично бегать, часто теряя равновесие падают. Большинство из них не могут хорошо оттолкнуться от пола или от земли, они бегают с полным отдыхом на ступнях ног. Они не могут поднять свое тело даже на незначительные высоты, поэтому им трудно преодолевать препятствия и совершать одноногие прыжки. В этот период дети школьного возраста с интересом играют в мяч, но их движения еще не скоординированы, выделяющийся не развит: им трудно поймать мяч. Дети быстро устают

и отвлекаются от всевозможных занятий.

В возрасте 4,5-5 лет детские движения становятся более скоординированными, они учатся навыкам прыжков, перепрыгивая через препятствия, ловя мяч. В возрасте 6 лет наблюдается облегчение, ритм бега стабилизируется, боковые вибрации уменьшаются, они прыгают на высоту, длину, преодолевают препятствия, учатся бить мяч по цели, улучшается наведение глаз. Дети старшего школьного возраста сильнее, чем младшие, и у них более развитые мышцы. Основные движения при ходьбе и беге постепенно достигают автоматического уровня, увеличивается координация движений, значительно увеличивается способность выполнять физический труд. По мере усиления застоя становится легче выполнять простые упражнения на равновесие, бегая с ловкостью. Дети становятся более выносливыми, но им нужно часто менять свое первоначальное состояние и выполнять красочные движения. В этом возрасте их деятельность постепенно становится богаче и осознаннее с содержанием.

По мнению многих ученых в области физической культуры и спорта, целью физического воспитания подрастающего поколения является формирование основ физической и духовной культуры, увеличение ресурсов здоровья как активной и долгосрочной системы ценностей.

Исходя из их соображений, основные задачи физического воспитания, если они применяются к детям дошкольного возраста, включают:

- формирование у детей осознанной потребности в освоении ценностей здоровья, физической культуры и спорта;
- естественное и индивидуальное развитие физических способностей, обеспечивающих необходимый и достаточный уровень развития физических качеств, двигательных навыков и способностей у ребенка;
- предоставлять дошкольникам информацию об общем физическом воспитании, одновременно приобретая интеллектуальные, технологические, моральные, этические и эстетические ценности, связанные с физическим воспитанием;
- обновление знаний на уровне базовых навыков самостоятельного обучения.

Основными проблемами, присущими системе физического воспитания дошкольников, инновационными дополнениями в структуре являются:

- а) возможность использования средств физического воспитания для оптимизации условий процесса психического развития детей;
- б) возрастные особенности развития физических качеств и формирования основных движений дошкольников;
- в) методологические проблемы физического воспитания в дошкольных учреждениях;
- г) организационные и содержательные основы подготовки специалистов дошкольного физического воспитания.

Физическая культура повышает функциональные возможности организма, умственную и физическую работоспособность, продуктивность. Умелое использование физической культуры помогает развивать практические и другие специальные интеллектуальные качества.

СПИСОК ИСПОЛЬЗОВАННЫХ ИСТОЧНИКОВ:

1. Постановления Президента Республики Узбекистан от 29 декабря 2016 года № PQ-2707.
2. Мактабгача таълимга қўйиладиган давлат талаблари. Т.: 2017
3. Муталипова М. Ж., Ходжаев Б. Х. Қиёсий педагогика. – Т: 2015й.
4. Такомиллаштирилган “Болажон” таянч дастури. Т.: 2016
5. Ш. А. Содиқова. “Мактабгача педагогика”. Т.: “Тафаккур сарчашмалари” 2013

Табынбаев Аскар Реймбаевич
ҚҚДУ

Жисмоний маданият кафедраси катта ўқитувчиси,
Сафарбоев Мирзабек
УрДУ

Жисмоний маданият факультети
(Ургенч, Узбекистан)

ШУҒУЛЛАНУВЧИ СПОРТЧИЛАР (ЎҚУВЧИ, БОЛАЛАР) ШАХСИНИНГ ПСИХОЛОГИК МУАММОЛАРИ

Аннотация: Таълим олаётган ўқувчиларни спортга йўналтиришда ва танлашда уларни руҳий ҳолатга иродавий сифатига ташҳис усулларини ишончлигига индивидуал-психологик жиҳатларга шахсни ривожланишининг юқори даражасини таъминлашга қўмақлашади.

Аннотация: При ориентации и выборе учеников в спорте помогает обеспечить высокий уровень личностного развития в индивидуально-психологических аспектах достоверности методов диагностики для психического состояния волевого качества.

Annotation: In the orientation and selection of students for sports, their mental state helps to ensure a high level of personal development in individual psychological aspects, the reliability of diagnostic methods in voluntary sports.

Маълумки, психологияда, нафақат психологияда, балки умуман ижтимоий-психологик адабиётларда шахс тушунчасига катта эътибор қаратилади.

Психология нуқтаи назаридан шахс қуйидаги белгиларга эга:

1. У аниқ бир инсон;
2. Муайян жамиятнинг аъзоси;
3. Муайян жамоага мансублик;
4. Муайян бир фаолият ёки фаолиятлар тури билан шугулланади;
5. Атроф-муҳит ва воқеликка нисбатан ўзининг муносабатига эга;
6. Ўзига хос индивидуал хусусиятларга эга. Бундан ташқари шахс ўзига хос қуйидаги психологик хусусиятларга ҳам эга бўлади:

1. Ўз-ўзини англаш;
2. Индивидуаллик-ўзига хослик;
3. Ўз-ўзини бошқара (алоҳида режа асосида) олиш лаёқати;
4. Муайян фаолият турида намоён қиладиган фаоллиги;
5. Ижтимоий алоқа тизимига қўшилганлиги.

Шуни айтиб ўтиш керакки, «инсон» ва «шахс» тушунчалари бир хил маънони англатмайди. Инсон-бу йиғма тушунча бўлиб, ҳар қандай шахсга нисбатан ҳам ишлатилаверади. Шахс эса ўзидаги жамики индивидуал хусусиятлар билан биргаликда муайян бир инсонни англатади.

Индивидуал хусусиятларгина инсонни шахсга айлантиради. Унинг шахслилик даражаси ушбу индивидуал хусусиятларнинг қанчалик ривожланганлигига боғлиқ бўлади.

Инсондаги биологик омил унинг шахсига шубҳасиз таъсир этади. Ундаги биологик омилларга қуйидагилар киради:

- Саломатлиги;
- Жисмоний ривожланганлик даражаси;
- Тана тузилиши;
- Буйи;
- Оғирлиги;
- Мускул кучи;
- Ўпкасининг тириклик сигими ва хоказо.

Бу омиллар воситасида шуғулланувчи спортчилар (ўқувчи, болалар) кўтара оладиган жисмоний зўриқишни аниқлаб олиши мумкин. Шуғулланувчи спортчиларга (ўқувчи, болаларга) саломатлиги, жисмоний ривожланиши, жисмоний тайёргарлиги, унинг ишлаш лаёқати ва кайфиятига таъсир этади. Унинг ўқиш ва хизматдаги муваффақиятлари, шунингдек ўртоклари ҳамда жисмоний тарбия ўқитувчилари ва спорт мураббийлари билан бўладиган муносабатлари унинг ишчанлигига ҳам кайфиятига боғлиқ бўлади.

Буларнинг ҳаммаси қўшилиб ундаги индивидуал-психологик хусусиятларнинг ривожланиш даражасини белгилаб беради. Инсоннинг нимани эмас, балки, ушбу нимани қандай бажариши кўпроқ унинг шахс сифатидаги кифасини белгилайди, Инсоннинг хатти-ҳаракатлари маълумки, сабабсиз содир бўлмади улар инсон рухиятига, унинг фикрлари, эҳтиёжлари ва хиссиётларига асосланган бўлади.

Бирон бир нарса ёки ҳодисани тушуниб етиш учун, уни нимадан иборат эканлигини билиш катта аҳамиятга эга. Шу маънода инсон психикаси қуйидаги таркибий қисмлардан ташкил топган:

- Психологик жараёнлар;
- Психологик хусусиятлар;
- Психологик ҳолатлар;
- Психологик тузилмалар;

1. Психологик жараёнлар:

- билиш жараёнлари;
- ҳиссиёт;
- ирода.

2. Психологик хусусиятлар:

- шахс йўналиши (эҳтиёжлари, қизиқишлари ва ҳақозо)
- темперамент;
- характер;
- қобилиятлар.

3. Психологик ҳолатлар:

- кўтаринки кайфият;
- руҳий тушкунлик;
- қониқ ҳисси;
- ўз-ўзидан қоникмаслик

4. Психологик тузилмалар:

- билимлар;
- кўникмалар;
- малакалар
- одатлар.

Ушбу санаб ўтилган компонентлар ҳар бир шуғулланувчи спортчиларда (ўқувчи, болаларда) ҳар хил ривожланиш ёки шаклланиш даражасида бўлади. Масалан, биргина психологик билиш жараёнларини (сезгилар, идрок диққат, хотира, тасаввур, ҳаёл, тафаккур ва нутқ) олиб кўрадиган бўлсақ улар ҳам ҳар бир кишида ўзига хос киефага эга бўлади. Инсон ҳар хил сезгиларга эга, аммо у ҳар кишида ҳар хил; кимдадир кўриш сезгиси кучли ривожланган, кимдадир заифроқ ва ҳоказо.

Тафаккур ҳам ҳар бир кишига хос бўлиб, лекин ўзининг намоён бўлиши жихатидан ҳар кимда ҳар хил бўлади. Кимнингдир тафаккури умумлаштирувчи операцияларни тезкорлик билан бажарса, бошқаларники аналитик (тахлил қилиш) қобилияти билан ажралиб туради. Жисмоний тарбия ўқитувчиси ва спорт мураббининг ўз кулостидаги шуғулланувчи спортчилардаги (ўқувчи, болалардаги) психологик жараёнларнинг хусусиятларини тўғри баҳолай олиш лаёқати ундаги касбий-педагогик маҳоратнинг муҳим белгиси ҳисобланади.

Йўналганлик темперамент, характер, қобилият қабилар инсоннинг психологик хусусиятлари бўлиб, уларда инсоннинг ички дунёси, ижтимоий моҳияти ўз ифодасини топади. Ушбу хусусиятларни ўрганиш жисмоний тарбия ва спорт мураббийга тарбиявий ишларни ва жисмоний тарбия ва спорт ишларини тўғри режалаштиришга ёрдам беради.

Шахсдаги психологик реакция ва жараёнларнинг қанчалик тез ёки секин кечиши эса инсоннинг психологик ҳолатини ташкил этади, Психологик ҳолатлар қисқа вақтли ва барқарор турларга бўлинади. Иккала ҳолат ҳам бири-бири билан ўзаро уйғунлашиб, доимо инсон ҳаёт фаолиятига таъсир этиб туради.

Шуғулланувчи спортчи фаолиятида қанчалик муваффақиятга эришиши унинг шу пайтдаги психологик ҳолатига кўп жиҳатдан боғлиқ бўлади. Бу нарса шуғулланувчи спортчилар (ўқувчи, болаларни) ўртасидаги ўзаро муносабатларда айниқса яққол намоён бўлади. Шунинг учун ҳам жисмоний тарбия ўқитувчиси ва спорт мураббийи ҳар бир шуғулланувчи спортчи (ўқувчи, болани) рухий ҳолатни синчковлик билан кузатиб бориши ва жамоа манфаатларига буйсундира олиши лозим.

Маълум бир фаолиятлар билан шуғулланиш натижасида инсонда психологик тузилмалар шаклланади. Билим, кўникма, малака ва одатлар-психологик тузилмалар ҳисобланади. Улар инсоннинг бутун ҳаёти давомида ривожланиб ва бойиб боради. Масалан, шуғулланувчи спортчи (ўқувчи, бола) машкланиш жараёнида ўзидаги иродавий-гоявий, назарий ва амалий билимларни, спорт анжомлари ва қуролларни ишлата олиш билан боғлиқ; кўникма ва малакаларни, спортча интизомга катъий буйсуниш одатларини ўзлаштиради ҳамда ривожлантиради.

Ушбу санаб ўтилган психологик тузилмаларни ташкил қилувчиларнинг ўзаро бирлиги инсон шахсининг моҳиятини ташкил этади.

Жисмоний тарбия ўқитувчиси ва спорт мураббийи амалга оширадиган тарбиявий ишнинг объекти муайян инсон, шахс ҳисобланади. Интизомли, муносиб спортчи этиб тарбиялаш учун мураббий уни шахс сифатида ўрганиши лозим. Жисмоний тарбия ўқитувчиси ва шуғулланувчи спортчи психологиясини, балки, спорт тури жамоа психологиясини ҳам билиши мақсадга мувофиқ.

Жамоа психологияси - бу маълум бир инсонлар гуруҳи яшайдиган муҳит, уларнинг маънавий дунёси. Жисмоний тарбия ва спорт шароитида жамоа, гуруҳ секция, тугарақ кружок жамоаларга мисол бўла олади. Фикр, кайфият, ўзаро муносабатлар, анъана, эҳтиёж ва талаблар жамоа психологиясини ташкил этади.

Шуни алоҳида таъкидлаб ўтиш керакки спорт жамоа психологияси жуда катта тарбиявий ва ғоявий таъсир кучига эга. Агар жамоа бир овоздан спортчи интизомни бузувчи, виждонсиз шуғулланувчини спортчи (ўқувчи, болани) коралайдиган бўлса, бу шуғулланувчи спортчи (ўқувчи, бола) албатта ўзининг спорт машғулоти ва ўз бурчига бўлган муносабатини ўзгартиради. Лекин, афсуски, баъзан спорт жамоасида носоғлом муҳит, носоғлом кайфият ва ўзаро муносабатлар устуворлик қилади. Жисмоний тарбия ўқитувчиси ва спорт мураббийи жамоа психологиясини ўрганиш орқали ушбу салбий ўзгаришларнинг олдини олиши мумкин.

1. Психологик жараёнлар-психик ҳодисаларнинг пайдо бўлиши, қонуний равишда изчил ўзгариши ва бир тараққиёт босқичидан навбатдагисига ўтиши, уларда сифат ўзгаришларининг содир бўлишидан иборат бўлган ҳодиса.

2. Психологик хусусиятлар инсоннинг шахс сифатидаги асосии ташкил қилувчилари бўлиб, уларсиз у бирон бир фаолиятни амалга ошира олмайди,

3. Инсон ҳаёт фаолияти жараёнида унда шаклландиган нисбатан мустақкам сифатларга психологик тўзилмалар дейилади.

4. Психологик ҳолатлат - бу шахснинг объектив воқелиқдаги нарса ва ҳодисаларга, ўз-ўзига бўлган муносабатини ифодаловчи ижобий ҳамда салбий эмоционал кечинмалари.

Ўз вақтида амалга оширилган тарбиявий таъсир ва шуғулланувчи спортчилар (ўқувчи, болалар) фаолиятини тўғри ташкил этиш у ёки бу темпераментнинг ижобий томондан намоён бўлишига ёрдам беради. Масалан, флегматикларда жавоб реакциясини ошириш, холерикларда эса nobарқарорликни йқотиш, меланхоликларда ўз кучига ишонч хиссини ҳосил қилиш мумкин. Булар ўзини бошқаришга нисбатан кўникма, одат, малакалар пайдо бўлиши билан шаклланади. Спортча ҳаётга сангвиник ва холерик темперамент типларининг тезроқ мослашишини, флегматик ва меланхолик типларининг эса, аксинча, қийинчилик билан куникишини тадқиқотлар кўрсатди.

Мисолларга мурожаат қиламиз.

Холерик темпераментидаги спортчига nobарқарорлик ўзини тутта олмаслик реакцияларнинг тезлиги, жонли мимика ва ҳаракатчанлик хос.

Холерик И.П.Павловнинг фикрича аниқ жанговар тип, у осон ва тез кўзгалади. Қийинчиликларсиз янги ҳаёт шароитларига мослашади, атрофдаги кишилар билан осон мулоқатга киришади, У янги шароитларда пайдо бўладиган тусиқлардан куркмайди, жушқин фаолият сохиби эканлигини ва ихтироичлигини намоён этади, шунингдек тезда жамоа лидерига айланади.

Бундай одам ишни фаол бошлаб, унинг охирида совиб қолиши мумкин. Уни бир текисдаги секин ҳаракатлар толиктиради. У жушкин ва кескин ҳаракатларга мойил. Тажрибалар шуни кўрсатадики, холерик темпераментли одам бирон топшириқни бажаришдан олдин керагидан ортиқ ҳаяжонланади. Бу эса жисмоний тарбия машғулоти ва спорт тренировкалари жангвор тайёргарликларда салбий таъсир кўрсатиши мумкин.

Сангвиник темпераменти вазмин одамларга хос. Унинг ҳаракатлари холерикка караганда секинроқ аммо бундай тип янги шароитларга тезда мослашади. Шуғулланувчи спортчи (ўқувчи, болалар) - сангвиник ўзининг оптимистлиги ва амалиётчилиги билан жамоага тезда қўшилиб кетади. Тенгдошлари билан тезда танишиб, уртоклик муносабатларини ўрнатади.

Флегматик темпераментидаги шуғулланувчи спортчи (ўқувчи, болалар) вазмин, кам ҳаракат қиладиган ва хотиржам бўлади. Унга кучсиз эмоционал кўзгалувчанлик хос. У бўлгуси ҳаракатларни узок уйлайди, қарорлар қабул қилишда кийналади, ҳаётнинг янги шароитларига қийинчилик билан ва секин мослашади. Аммо ишда катъийлик ва чидамлилик кўрсатади. Флегматик ўртокликка мойил эмас, яъни кўпроқ ёлғизликни маъқул кўради.

Меланхолик темпераментидаги одамга эса бошқаларга қўшилмаслик ва ташаббус кўрсатмаслик хос. Унда кўникиш жараёни қийинчилик билан кечади. У бир-иккита ўртоқлар орттириш билан қаноатланиб, ўзига нисбатан амалга оширилган қўполликларга уларни ичига ютиш билан жавоб беради. Улар хафагарчиликларни ўзок вақт ўзларида сақлаб юрадилар ва ўзок давом этадиган хис-туйғулар билан яшайдилар.

Шахсдаги ўз-ўзини баҳолаш, ўз-ўзини тушуниш, мустақилликка интилиш, жамоатчилик каби хислатларга темперамент катта таъсир кўрсатади. Инсон характери қанчалик кучли бўлса, унинг жамоага ёки алоҳида кишиларга бўлган муносабати шунчалик аниқ намоён бўлади.

Темпераментни ўзгартириш мумкинми?

Темпераментни ўзгартиришнинг эҳтимоллиги ахлоқий ва бошқа сифатларни шакллантиришга нисбатан жуда ҳам кам. Бу ҳолат темпераментнинг асаб тизими типларига боғлиқлиги билан изоҳланади. Асаб тизими типлари эса қарийб ўзгармайди.

Характер ва уни шуғулланувчи спортчиларда (ўқувчи, болаларда) тарбиялаш муа-молари ҳам долзарб масалалар сирасига киради. Шахснинг йўналиши, темперамент, қобилиятлари каби хусусиятлар ичида характер алоҳида ўринга эга. Бу эса айнан характерда инсон психологиясининг барқарор хусусиятлари синтезлашгани билан изоҳланади.

Шахс хусусияти сифатида характер - бу барқарор рухий жиҳатларнинг йиғиндиси бўлиб, у инсон хулқ-атворнинг ҳамма томонларига таъсир этади ҳамда унинг индивидуал ўзига хослигини ифодалайди.

Характер таркибида ахлоқий жиҳатлар алоҳида ажралиб туради: жамоатчилик тўғрилик ҳақиқатпарварлик мулоқотга тез киришувчанлик эмоционал жиҳатлари, ишонч, фидойлик хайрат, ҳаётсеварлик иродавий жиҳатлар, босиқлик қатъийлик мустақиллик интизомлилик ақлий сифатлар, тезда тушуниб олиш, топқирлик ва хоказо.

СПИСОК ИСПОЛЬЗОВАННЫХ ИСТОЧНИКОВ

1. Анастаси А. Психодиагностическое тестирование. Книга 1. – М.: Педагогика, 1982. – 320 с.
2. Анастаси А. Психологическое тестирование. Книга 2. – М.: Педагогика, 1982. – 294 с.
3. Базаров Т.Ю. Технология центров оценки для государственных служащих.
4. Белкин А.А. Идеомоторная подготовка в спорте. – М.: Физкультура и спорт, 1983. – 128 с.
5. Блюменштейн Б.Д., Хазанович Л.Е. Психолого-педагогические аспекты подготовки легкоатлетов. – Т.: Ибн Синь, 1993. – 140 с.
6. Брайент Дж. Кретти Психология в современном спорте. – М.: Физкультура и спорт, 1978. – 224 с.
7. Девятко И.Ф. Методы социологического исследования. – М.: Университет, 2002. – 296 с.
8. Вяткин Б.А. Роль темперамента в спортивной деятельности. – М.: Физкультура и спорт, 1978. – 134 с.
9. Горбунов Г.Д. Психопедагогика спорта. – М.: Физкультура и спорт, 1986. – 208 с.

SECTION: POLITICAL SCIENCE

Sirojov Oybek
Tashkent of Chemical-technological Institute
(Tashkent, Uzbekistan)

“FACTOR OF UZBEKISTAN” IN CENTRAL ASIAN COOPERATION

The land of Uzbekistan is located on the crossroad of different world civilizations, various cultural layers, diverse believes and outlooks. The Uzbek nation, which has been the biggest among Central Asian nations by population number, has been traditionally playing a leading role in living in harmony.

Today Uzbekistan is playing a key role in keeping peace and stability in the Central Asia, remaining loyal to its traditions. Uzbekistan is a support of peace and stability in the Central Asia, and its geographic location, economic potential, military capability, population number, international prestige, state building traditions are helping keep peace and stability, and at the same time, they are placing a particular responsibility on Uzbekistan.

The “factor of Uzbekistan” in growth of the Central Asia is the capability and potential of Uzbekistan in ensuring regional development. These factors are as follows:

1. Uzbekistan is located in geographically convenient area, and it is a geopolitical core of Central Asia. Total territory of the country is 447, 4 thousand square kilometers, and four fifth of the total area is plains, and over 40 percent is desert areas. The two largest rivers in Central Asia, the Amu Darya and the Syr Darya, run through the territory of Uzbekistan. The eastern and southeastern portion of Uzbekistan are characterized by the the Tian Shan, Oloy, Zarafshan, Turkistan and Hisor mountains and ridges The valleys of Fergana, Kitab-Shakhrisabz, Surkhan-Sherabad, Zarafshan, Chirchik-Ohangaran are located among these mountains, And majority portion of population lives in these valleys. These valleys are irrigated land and good for agriculture. As per the heartland (primary and central land) theory in geopolitics, Central Asia is located at the heart or center of the world or regions. Geographically and geopolitically Uzbekistan is the heartland or geopolitical core of Central Asia. Therefore, Uzbekistan and its capital Tashkent are called “Gate of the East”. S.Safoyev believes that “Unlike the other Central Asian countries, Uzbekistan does not border upon any world’s great countries or territorially big countries. Geopolitically, this is undoubtedly an advantage.”⁴⁸

This kind of approach is seen in the books of many statesmen and politicians. For example, an American politician and stateman Zb. Brzezinski,⁴⁹ a

⁴⁸ Safayev S. Geopolitics of Central Asia. Tashkent. UNESCO participation program. 2005. P 30.

French scientist Oliver Ray⁵⁰, Russian scientists V. Kolosov and R. Turovskiy⁵¹ noted the leadership of Uzbekistan in Central Asia; they regarded the country as the geopolitical heartland of the region.

2. Uzbekistan is independent in terms of raw materials and energy production and has numerous raw materials that necessary for consumer market. The Uzbek government strived to be independent in terms of raw materials and energy supply in the first years after the independence. Now the country is independent in energy supply. Production of oil and gas condensate has increased threefold in 1998 relative to 1990 level. Explored known gas reserves cover the needs of the country for the next 30 years, oil reserves will cover for the next 25 years.⁵² Today the country has achieved the independence in grain production. In 1990, over 90 percent of wheat was imported in Uzbekistan, and the share of imported wheat decreased to about 19 percent in 1998.⁵³ Production volume of grain has reached to 6952 thousand tons in 2010 from 1899 thousand tons in 1990, that is, it has grown by 3,7 fold. Volume of production of all kinds of agricultural goods has increased in 2000 - 2010. In this period, volume of grain production increased from 3949,4 thousand tons to 7747,1 thousand tons or by 197,1 percent; production volume of vegetables went up from 2644,7 thousand tons to 1246,8 thousand tons or by 235,1 percent; melon and water-melon products increased from 451,1 thousand tons to 1246,8 thousand tons or by 276,4 percent; volume of fruit products increased from 790,9 thousand tons to 1696,4 thousand tons or by 214,5 percent; meat production volume increased from 501,8 thousand tons to 1461,4 thousand tons or by 291,2 percent; milk production grew from 3632,5 thousand tons to 6169 thousand tons or by 169,8 percent; egg production volume increased from 1254,4 million eggs to 3058,8 million eggs or by 243,8 percent.⁵⁴

Uzbekistan is the forth-largest producer of cotton fiber in the world, and the country holds the second rank in selling cotton fiber in the world market. Average yearly production of cotton fiber in Central Asian is around 2 million tons; the share of Uzbekistan in this is 1 million and 400 thousand tons.⁵⁵ Uzbekistan is an only producer of silk and cocoon processing technology in the region. Uzbekistan produces nearly 70 thousand tons of cocoons a year; of that, 21 thousand tons are processed in the country, and the remaining portion is exported.⁵⁶ Uzbekistan is the seventh-largest producer of gold in the world, and the country holds the fourth rank in the world market by gold reserves.⁵⁷ Qizilqum and Muruntau gold mines are

⁵⁰ Oliver Ray "The new Central Asia: the creation of Nations" New York University Press. 2000y. p 56.

⁵¹ Kolosov V., Turovskiy R. Geopolitic condisitons of Russia on the threshold of 21st century: realia and prospects. Polis. 2000 No3.

⁵² Safayev S. Geopolitics of Central Asia. Tashkent. UNESCO participation program. 2005. P 31.

⁵³ Jurayev N., Fayzullayev T. History of independent Uzbekistan. Tashkent. Sharq. 2000. P 356.

⁵⁴ You are great and holy, independent homeland. Tashkent. Ukituvchi. 2011. P 87.

⁵⁵ You are great and holy, independent homeland. Tashkent. Ukituvchi. 2011. P 357

⁵⁶ You are great and holy, independent homeland. Tashkent. Ukituvchi. 2011. P 357

⁵⁷ Alimov R.M., Arifkhanov Sh.R. and others. The Central Asia: geo-economics, geopolitics, security. Tashkent. Sharq. 2002. P 16.

considered some of the biggest gold mines in the world. There are over 160 explored oil fields in the country with the reserves of over 4 billion tons. The country's gas condensate reserves is 630 billion tons, natural gas reserves make up 5,5 trillion cubic meters. The known coal reserves make up over 2 billion tons.⁵⁸ Over 50 different mineral resources, at the value of 3,3 trillion US dollars, are mined in Uzbekistan.⁵⁹ Furthermore, Uzbekistan produces two third of the machinery products of Central Asia.⁶⁰

3. Uzbekistan is the only Central Asian state to border all of the other four countries and to connect them. It is located in the middle and northern part of Central Asia. The country borders Turkmenistan to the southwest, Kazakhstan to the north, and Tajikistan and Kyrgyzstan to the south and east. Uzbekistan's being bordered with all of the other Central Asian countries enables to join all capabilities and unite all forces to fight against issues. Growth will not come up without unification and application of existing power.

4. Uzbekistan stands at a leading position by population and military capability; it is a key land in terms of military and politics. As per the statistics, population of Kazakhstan was 16,7 million in 1990. At that time, Uzbekistan had 20,7 million population. Population of Tajikistan was 5,3 million at that time. Population of Turkmenistan and Kyrgyzstan were 3.7 million and 4,4 million respectively.⁶¹

Today almost 60 million population lives in Central Asia, and half of that live in Uzbekistan.⁶² Today 1200 thousand Tajik, 1 million Kazakh, 250 thousand Kirgiz, 160 thousand Turkmen live in Uzbekistan. Uzbeks make up 25-27 percent of Tajikistan's population, 13,8 percent of Kyrgyzstan's population, 9 percent of Turkmenistan's population, and 2,5 percent of Kazakhstan's population.

According to estimations, population of Uzbekistan will be almost 40 million, population of Kazakhstan will be over 22 million, and population of Kyrgyzstan will be over 8 million by 2025⁶³.

Or the number of Uzbek population in Central Asia excluding Uzbekistan will be 3 million.⁶⁴ Many scientists suggest that human factor will be primary factor in the growth of countries in the new century. For example, a scientist Sh. Fayziyev points out: "The demographic condition of Uzbekistan will play a key role in the development of Uzbekistan. Main task in front of the government is to wisely

⁵⁸ Safayev S. Geopolitics of Central Asia. Tashkent. UNESCO participation program. 2005. P 31.

⁵⁹ Safayev S. Geopolitics of Central Asia. Tashkent. UNESCO participation program. 2005. P 31.

⁶⁰ Jurayev N., Fayzullayev T. History of independent Uzbekistan. Tashkent. Sharq. 2000. P 302.

⁶¹ Taksanov A. Integration of Central Asian states: factors of "for" and "against". Central Asia and Caucasus No 1(13), 2001. P 97.

⁶² Alimov R.M., Arifkhanov Sh.R. and others. The Central Asia: geo-economics, geopolitics, security. Tashkent. Sharq. 2002. P 9.

⁶³ V. Nikonov. Political panorama of 20th century. International affairs. 2001 No 6. Pp 9-16.

⁶⁴ Atomirzayev O and others. Multinational Uzbekistan: historic and demographic aspect. Tashkent. 1998. P 112.

employ of this demographic growth.”⁶⁵ Uzbekistan is paying a particular attention to the education of military cadres. A unique military academy in Central Asia, Chirchiq Higher Military Command and Engineering School of Army Tank, Military training department of Tashkent Higher School of Communications and Electrotechnics and several others are running in Uzbekistan. These factors play a key role in settling security issues in the region and ensuring the stability.

5. Various religious integration centers shaped in the historical Mawarannahr (also Transoxiana), and we can consider this as a factor for regional integration. It is known that after the conquest of Arabs, Islam spread throughout the Central Asia. Religious centers like Bukhara and Samarqand shaped in the region by 10th century. Today these cities are highly regarded in the Islamic world. Bukhara is one of the 5 cities in the Islamic world titled with “shareef” (“noble” or “honourable”). tombs of 7 great Islamic saints are in the city. These tombs are now holy places. Today in Bukhara, the Mir-i Arab Madrasah that is highly respected in Central Asia, is carrying out its activity. Moreover, a unique university in the region to educate both religious and non-religious sciences, Tashkent Islamic University is running. Majority of population in the region religiously belong to Islam, and today threat of religious extremism and fundamentalism is increasingly rising. In this situation, the above-mentioned educational institutions help to settle these issues.

6. It is known that culture and art bring nations near to one another. Such factors have helped the nations of the region be close to each other, and live in accord. Such factors have helped the nations of the region be close to each other, and live in accord. The words of former President of Kyrgyzstan during his visit in Uzbekistan are worth mentioning: “Like Byzantium greatly influenced for the development of Slavic nations, the Uzbek culture has influenced the cultures of the Central Asian nations.”⁶⁶ Uzbekistan got great cultural and historical achievements, making a valuable contribution to the world civilization. Many great scientists came from this land contributing to the development of art, architecture, science, education. Uzbekistan has been holding a leading position in the development of culture, morality and education in the region. The country is continuing these traditions now. Regional cultural events, festivals are being organized. In March 26 – April 4 of 1992 the “Navruz-92” international conference was held.⁶⁷ The event of Days of Kazakhstan was organized in 1994 in Tashkent, and the agreement on establishing Uzbekistan-Kazakhstan Center was signed in that event.⁶⁸ In 1998, a symphonic music festival was held in Uzbekistan for the first time, and representatives from over 20 countries, including performers from the Central Asian countries participated in the festival. Since 1998, the “Sharq taronalari” (Oriental Music) music festival has been organizing. These events serve for the unification of the central Asian nations. They are helping solve existing issues together.

7. Uzbekistan has historical state-building and ancient agricultural traditions.

⁶⁵ Fayziyev Sh. Geopolitics of Uzbekistan. Social opinion, human rights. 1999. No 3-4(7-8) Pp 53-57.

Tashkent evening. December 6/1995. №142.

⁶⁷ Jurayev N., Fayzullayev T. History of independent Uzbekistan. Tashkent. Sharq. 2000. P 425.

⁶⁸ Jurayev N., Fayzullayev T. History of independent Uzbekistan. Tashkent. Sharq. 2000. P 544.

In the 1990s of 20 th century, the nations of the regions achieved their independence. They are building the new states based on their historical state building traditions. They can rely on these experiences settle their existing issues. Uzbekistan has rich experience in that respect. In 7-6 centuries BC, the first states were shaped in this land.

Our great ancestors, the Samanids Empire, the Karakhanids, the Empire of Khwarazm Shahs, great empire of Amur Temur uniting 27 country under a unique centralized state, support of Temurids dynasty representatives (Mirza Ulugbek and Husseyn Baykara) for literature, art, scholarship, state building of Babur and Humayin in India and many other historical experiences and achievements are highly regarded by politicians.

Moreover, our ancestors wrote several books on public administration and policy. Tuzk-e-Taimuri ("Memoirs of Temur) by Amur Temur, The Babur-nama (Memoirs of Babur) by Babur Mirza, Siyar-ul-Mulk (Book on Public administration and policy) by Nizam ul Mulk, to mention a few. We know that in the economy of all the Central Asian countries, role of agricultural sector is significant. The region has ancient agricultural traditions. In 4 000 BC the Irrigated agricultural system was already formed in Uzbekistan. Archeological artifacts found in the Zamonbobo place in Uzbekistan and several other places proves our point. Today Uzbekistan is holding a leading position in planting of cotton, vineyard, and vegetables based on these ancient traditions and experiences.

Маматкулов Р. У., Ёрқулов Ҳ. А.
Тошкент Кимё-технология институти
(Ташкент, Узбекистан)

МИЛЛИЙ МАНФААТЛАРНИ ҲИМОЯ ҚИЛИШ ВА ИНТЕЛЛЕКТУАЛ САЛОҲИЯТНИ ОШИРИШНИНГ АҲАМИЯТИ

Иқтисодий, сиёсий, ижтимоий, маънавий-маданий соҳалардаги реал муаммолар ечимини топиш миллий манфаат амалга ошириш сифатида кўзга ташланади. Миллий манфаатларни рўёбга чиқариш ва ҳимоя қилишда миллий интеллектуал салоҳият даражаси, унинг ривожини катта аҳамиятга эга. Ўзбекистоннинг мустақиллик йилларида миллий манфаатлар рўёбга чиқишидаги хусусиятларни, унинг миллий интеллектуал салоҳият билан боғлиқ жиҳатларини ўрганиш миллий бирликни, мамлакат тарақиётини таъминлашга хизмат қилади.

Миллий манфаатларни рўёбга чиқиши нуқтаи назаридан мустақиллик йилларидаги тарихга назар ташлайдиган бўлсак, Ўзбекистонда ўтиш даврида реал миллий иқтисодиётда хўжалик юритишнинг азалий қоқоқ аграр кўриниши мавжудлиги, ишлаб чиқариш кучлари билан ишлаб чиқариш муносабатлари ўзаро мувофиқ келишини мураккаблаштирди. Эски тузумдан мерос бўлиб қолган хўжалик юритишнинг коллективчилик, “умумхалқ” давлат мулки муносабатлари ҳукмронлиги халқимиз онги ва руҳиятида ишлаб чиқаришга бефарқ, ҳужасизларча муносабатларни шакллантириб қўйган эди. Ўтиш даврида яратувчиликка қаратилган иқтисодий руҳиятни мустақиллик, бозор муносабатлари талабига мувофиқ, янгитдан шакллантириш, тарбиялаш қийин кечди. Чунки, миллат вакиллари онгида, дунёқарашида тадбиркорлик, ишбилармонлик, яратувчилик, ўз ерига хўжайинчилик қилиш руҳиятини, кўникмаларини ҳосил этиш лозим бўлди. Бу иқтисодий ҳаётни ташкил этишдаги мулкка муносабат шаклини яратиш билан боғлиқдир. Миллий манфаатлар иқтисодий ҳаётни юритишнинг азалдан мавжуд бўлган, деҳқончилик, хунармандчилик, чорвачилик, касаначилик, тадбиркорлик каби хусусиятларни тиклаш ва бугунги бозор муносабатлари шароитида мулкка эгаликдаги жараёнларнинг ишлаб чиқаришда ҳал қилувчи кучи ва субъектига айлантиришда ҳозирда ҳам барчада бундай кўникма ҳосил бўлмапти. Бу бир томондан, собиқ совет давридан мерос бўлиб қолган мулкдан бегоналашув бўлса, иккинчидан, аҳолининг фақат истеъмолчи сифат-кўникмалари асосида яшаб келганлиги оқибатидир. Шу билан бир қаторда, иқтисодий қонунларни билмаслик, бозор муносабатлари шароитида эркин иқтисодий фаолият юрита олиш журъатининг сустлиги ёки унинг мавжуд эмаслиги билан характерланади.

Ўтиш даври давомида кишиларда мулкка муносабат, хўжалик юритишнинг бозор талабларини ўзлаштириш, ўз меҳнатидан манфаатдорлик ҳиссини шакллантириш ва ҳ.з. каби миллий иқтисодий –интеллектуал салоҳиятни маълум маънода ҳосил қила олди. Ёки бўлмаса, аграр соҳа ва саноат ишлаб чиқариш ўзаро яқинлашуви ва мувофиқлиги масаласи ҳал этилиб борилмоқда. Бозор талаб ва тақлиф қонуни ишлаб чиқаришни белгилувчи омили бўлиб келмоқда. Аммо, мустақилликнинг дастлабки

йилларида иқтисодий соҳадаги ушбу эришилган ютуқлар, мувоффақиятлар ортида кўзга кўринмас, илғаш қийин бўлган муаммолар ҳам мавжуд эди. Булар ўзликни англашнинг миллий манфаатларимиз талаб ва эҳтиёжларидан маълум маънода ортда қолиши билан боғлиқдир. Аҳолининг қишлоқ хўжалиги маҳсулотларига, саноат истеъмол молларига, озиқ-овқат, электр энергия, ичимлик суви ҳамда уй жой ва транспорт воситаларига бўлган эҳтиёжлари ва ундан фойдаланишга иштиёқлари йил сайин ошиб бориши билан, уларни ишлаб чиқариш, маҳсулотларни етиштириш ҳажми эса ушбу талаблардан ортда қолган эди. Натижада, импорт моллар (нисбатан интилиш) ҳисобидан эҳтиёжларни қондиришга тўғри келди. Бунга эса миллат вакилларининг барчасининг ҳам харид қуввати дош бераолмас эди. Қолаверса, ўз миллий иқтисодиётини йўлга қўйиш, маҳаллий маҳсулотлар сифати ва ҳажмини ошириш, жаҳон бозори майдонидан ўз миллий иқтисодий манфаатларимизнинг гавдаланишига эришиш ислохотлар борасидаги асосий мақсадлардан биридир. Экспорт қувватининг импортга нисбатан устунлигига эришиш бугунда ҳам долзарб бўлиб турибди. Истеъмолчи талабини ишлаб чиқаришга нисбатан устуворлигини таъминлаш, истеъмолчилар ҳуқуқини кенгайтириш ва ундан фойдалана олиш маданий салоҳиятини ҳам шакллантириш миллий манфаатларнинг иқтисодий соҳадаги муаммоларидан энг муҳимидир. “Истеъмолчи ҳар доим ҳақ” тамойили ишлаб чиқаришни кенгайтиришга, аҳолининг турли эҳтиёжлари талаби асосида маҳсулотлар етиштириш ҳамда хўжалик юритишни интенсивлаштиришни тақозо этади. Бу эса иқтисодиётни аҳоли эҳтиёжлари ҳар доим узлуксиз ривожланиши ҳамда бозор талаблари асосида йўлга қўйишни зарур этиб қўяди.

Миллий манфаатларимизнинг иқтисодий йўналишдаги муаммолардан яна бири соғлом рақобат муҳитини янада такомиллаштиришдир. Мулкчилик турли шаклларининг амал қилиши, бозор талаб-таклифлари ҳамда истеъмолчи эҳтиёжларини ҳисобга олиш каби омиллар рақобатчиликни вужудга келтиради. Аммо бунинг ўзи етарли эмас. Мулкдорлар ўзаро бир бирига, сунъий, ноқонуний ноиқтисодий, сиёсий тазийқлар, зўравонлик, таниш-билишчилик каби иллатларни восита қилиб эмас, балки бозор қонунилари асосида миллий ғурур, инсонпарварлик, миллат, ҳалқ манфаати, инсон омилини асосий мўлжал ва восита қилиб олиш билим ва малакаларини ўзида мужассамлаштирган интеллектуал салоҳиятни кучайтириш орқали рақобат қилишини тақоза этади. Бу эса бозор муносабатлари қонуниятини асосида фаолият юритиш кўникмасини, маданиятини шаклланишида муҳим аҳамият касб этади. Натижада миллий манфаатлар амалга ошуви таъминланади.

Бу борада иқтисодий соҳада фаолият юритаётган, тадбиркор – ишчилар, фермер хўжалик аъзолари, ҳунарманд, чорвадорлар, умуман, хўжалик юритувчи юридик ва жисмоний субъектлар онги ва дунёқарashiда, маънавий салоҳиятида шу юрт барчамизники, миллат шаъни-ғурури, мамлакат ва давлат равнақи каби тушунчаларни барчада қарор топтириш билан бир қаторда, миллат аъзоларида иқтисодий тафаккур, хўжалик юритиш маданияти ва ҳуқуқини ривожлантиришни ҳам зарур этиб қўяди. Бир сўз билан айтганда, кишиларимизда *иқтисодий ўзликни англаш* салоҳияти, руҳиятини янада қарор топтириш лозим. Миллий иқтисодиётни йўлга қўйишда ўз миллий ва умуминсоний иқтисодий қадриятлардан тажриба сифатида фойдаланиш

мумкин. Бу ўз навбатида миллий интеллектуал салоҳиятни ривожлантириш билан боғлиқ.

Иқтисодиёт умуминсоний, умумбашарий характерга эгадир. Аммо, унда ҳар бир давлатнинг ўз миллий хусусиятлари, миллатнинг ўзига хос менталитети, этник-маданий руҳияти ўз изини қолдиради. Иқтисодиётда миллий эҳтиёж ва манфаатлар ҳисобга олиниши унинг тараққиётини белгилаб беради. Акс ҳолда миллий минтақавий иқтисодий манфаатлар бошқа, ўзга халқлар, давлатлар иқтисодий мақсадларининг қурбонига айланади. Бунга собиқ совет иттифоқи иқтисодий сиёсати мисол бўла олади. Хом ашё етказиб бериш эвазига халқимизнинг маданий иқтисодий манфаатлари қондирилган. Бу эса “қўлда берганга қуш тўймас” қабилидаги иқтисодий ёндошув эди. Бундан эса, манфаатдорлик, меҳнатга иштиёқ, рағбат, моддий фарвонлик каби туйғулар азият чекади. Меҳнат билан банд бўлган аҳолининг асосий қисми (60%) қишлоқ хўжалигида банд бўлиши миллий интеллектуал салоҳиятнинг бағунги ривожига ҳам салбий таъсир қилмоқда.

Шахс, инсон, миллат ва давлат манфаатларининг ҳисобга олинишида ягона иқтисодий бирлик, моддий-иқтисодий ишлаб чиқаришда ватанпарварлик, миллатсеварлик, инсонпарварлик каби маънавий-ахлоқий тамойилларнинг шаклланиши, мавжудлигига эришиш ҳам ушбу муаммоларни ҳал қилишнинг муҳим маънавий-руҳий кафолати ҳисобланади. Миллий манфаатлар амалга ошувида жамиятда кескин табақаланишнинг олди олиниши аҳамиятлидир. Тўғри, бозор муносабатларига асосланган тузумда ҳам, зўравонликка асосланган давлат шароитида ҳам табақаланиш маълум нисбатда мавжуд бўлади. Уларнинг фарқи, бозор муносабатлари шароитида ҳар бир инсон, миллат вакили ўзининг ижтимоий мавқеидан, жамият тараққиётига дахлдорлигининг даражасидан (эркинлиги) ризолиги табиий келиб чиқади. Мустабид тузумларда аксинча, камбағаллик ёки бадавлат тоифаликка ажралош муносабатларида адолатсизлик мавжуд бўлади ва шу сабаб, ушбу тоифалар ўзаро кескин зиддиятларга боришадилар. Бу ерда сунъийлик мавжуд. Бозор муносабатларига асосланган ҳуқуқий демократик давлат шароитида аҳвол бироз ўзгача: “Ишлаб чиқариш усули ва ишлаб чиқариш муносабатлари саноз муносабатларини табақаларга (бой ва камбағалга) ажратлади. Бироқ миллатнинг икки қисмга (бой ва камбағалга) ажратилиши умумдавлат ва умуммиллий манфаатларни ҳимоя қилишда миллат бирлигини истисно қилмайди. Айниқса, бойлар ичидаги миллатпарвар ва ватанпарварларнинг салмоғи катта бўлган шароитда миллий манфаатлар атрофига бирлашишда катта аҳамият касб этади”. [1]

Мустақиллик шароитида, ёки ушбу тизимга ўтиш даврида ҳам миллат аъзоларининг жамиятда турли ижтимоий тоифаларга фарқланиб қолишлари бозор муносабатлари қонуни асосида кечади. Аммо, жамиятда тенг ҳуқуқлилик, эркинлик, хурфикрлилик каби демократиянинг асослари қарор топиб бориши, ҳуқуқий-сиёсий асосланганлиги, энг муҳими, ижтимоий ҳаётда барча учун яшаш тарзининг соғлом муқобил танланиши учун эркин шароитлар, уларнинг фаолият юритиши учун дастлабки тартида тенг имкониятлар яратилганлиги ушбу тоифа ва қатламларнинг ўзаро муносабатларида, моддий-маънавий манфаатдорлигида кескинликни юмшатиб туради. Борди-ю фаолият муносабатларида кескинлик вужудга келиш хавфи пайдо бўлса,

демакки, жамият иқтисодий ҳаётида бозор қоидалари ва талабларининг, сиёсатда эса, демократия талабларининг жамият аъзолари томонидан ҳали яхши англаб, ўзлаштириб олинмаётганлигидан нишонадир.

Миллий манфаатлар энди юзага чиқаётган жамиятларда демократия танқислиги ўз кучини кўрсатиб тураверади. Бу эса иқтисодий демократияни танқислиги, сиёсий плюрализм кучсизлиги, маънавий номукамаллик мавжудлиги ижтимоий ҳаётнинг ҳар бир конкрет соҳалари (иқтисодий соҳа, сиёсий, маънавий, ҳуқуқий ва х.з. соҳаларнинг ўзига тегишли ҳал қилувчи жиҳатлари)дан ташқари, миллат ўзлигини англаши талаб даражасида эмаслиги билан ҳам характерланади.

Биз юқорида миллат шаклланиш, миллий ўзликни англаш ривожланишининг иқтисодий, ҳудудий, ижтимоий-сиёсий (давлат) маданий бирлиги омилларининг ўрни, таъсири ҳақида сўз юритган эдик. Ушбу омилларнинг миллий ўзликни англашдаги ўрни ва ундан келиб чиқадиган миллат манфаатлари шаклланиши, англаниши ва уларда ягоналик ҳосил бўлишидаги аҳамияти беқиёсдир. Аммо бу омиллар ушбу жараён содир бўлишининг ташқи белгилувчилик ролига эгадир. Ҳақиқий маънодаги миллий ўзликни англаш ва миллий манфаатлар амалга ошуви миллий жабҳалар ҳисобланмиш миллий маданият, урф-одатлар, миллий феъл-атвор, қадриятлар, миллий руҳият каби омилларнинг миллий иқтисодиётга, миллий давлатчилик ва бошқарув усул воситаларига, миллий (замин) ҳудудни тан олиш ҳодисасига сингиб кетган бўлиши зарур. Ўзбекистон ҳар бир фуқароси онгида ушбу соҳадаги ютуқ ва муаммоларни ўзиники ва ўзига дахлдор деб тушуниш, ижтимоий-сиёсий қарашларида эса миллат шу давлатни ўзининг ирода ва хоҳишини ифода этувчи, ўз хавфсизлигини таъминловчи қудратли сиёсий кўрғони деб билиши, шу юрт ватан ўзи ва аждодлари азалдан умургузoron қилиб келаётган муқаддас, миллий макон эканлигини тушунишдаги ватанпарварлик туйғусини интеллектуал салоҳият билан уйғунлаштира олсаки, ижтимоият билан миллийлик уйғунлашади. Бу эса миллий ўзликни англаш ва миллий манфаатлар амалга ошишининг асосий ҳал қилувчи омилдир.

Манфаатларнинг ижтимоий-иқтисодий, сиёсий кўринишлари миллий маънавиятда яққол сезилади. Чунки, аввало маънавий мустақиллик, маънавий руҳий комиллик бўлсагина, манфаатнинг қолган турлари тўла қонли амалга ошади. Миллий онги, дунёқараш ва тафаккури юксак бўлса ёки шундай даражага интилган миллат вакиллари ўз шахсий индивидуал манфаатларини миллат ва давлат манфаатлари билан боғлай олади. Миллий манфаатларнинг амалга ошуви мавҳум, нореал тушунча эмас. У аввало конкрет инсон эҳтиёжларининг амалга ошишини таъминлашга қаратилиши билан реал воқелиқдир. Ўз навбатида шахс ўз эҳтиёжларини тўхтовсиз такомиллашуви амалга ошувини миллат манфаатлари даражасида муштарак кўра билсагина, унинг манфаатлари барҳаёт бўлади. Айнан, инсон эҳтиёж ва интилишлари собиқ иттифоқ даврида миллийлик либосидан ажралиб қолгани учун ҳам, инсон ҳаёти мазмунсиз, мавҳум қиёфага айланиб қолган эди. Натижада, унинг манфаатлари эҳтиёж даражасида рўёбга чиқмай келди. Шундай экан, бугунги талаб - ҳар қандай иқтисодий-сиёсий, маданий эҳтиёжлар миллат ички салоҳиятини ўз воситаси ва мазмунига айлантдириб

олсагина, у реалликка айланади. Ундан инсон ҳам жамият ҳам манфаатдор бўлади.

Миллий манфаатларнинг ижтимоий ҳаёт жабҳаларида намоён бўлиши, амалга ошуви маънавиятда ёки бошқача айтганда, маънавий манфаатларда муштараклашса, инсон омилига хизмат қилади. Манфаатларни англашнинг муҳим шартларидан бўлган миллий руҳ, миллий бирдамлик, миллий ғурур ва миллий тафаккур каби маънавий - интеллектуал омилларнинг манфаатлар амалга ошувига таъсири ҳал қилувчи аҳамият касб этади. Маълумки, ўзбек миллати азалдан меҳнатсевар, ватанпарвар, инсонпарвар, эркसेвар, сабр-тоқатли булгани туйғали ўзга халқларга ҳурмат-эҳтиромли халқдир. Ушбу миллий характердаги ахлоқий фазилатлардан ижтимоий ҳаёт ривожини, ислохотлар амалга ошувини изчил таъминлашда фойдаланиш мумкин. Зеро, меҳнатсеварлик миллий иқтисодни тараққий эттиришда, иқтисодий ислохотлар муваффақиятини таъминлашда муайян ҳал этувчи жиҳатдир. Миллий психологиямизга оид бошқа жиҳатлар тўғрисида ҳам шуни айтиш керак. Бугунги кунда миллат аъзолари боқимандалик руҳиятидан буткул ҳоли бўлди дейиш мумкин. Чунки, бозор иқтисодиёти талаблари бундай кайфият билан яшашга изн бермайди. Халқимиз руҳиятидаги меҳнатсеварлик, ўзи ва ўз оиласига муқаддас олий қадрият деб қараш ҳисси бундай иллатдан ор қилади. Муаммо шундаки, яратувчилик, бунёдкорлик, меҳнатсеварлик каби хусусиятлар шахс, миллат ва жамият манфаатларининг уйғунлашган ҳолда амалга ошувига қаратилиши талаб даражасида эмас. Бунга миллий онг, миллий ўзликни англашни кучайтириш, миллий-маънавий маданиятни юксалтириб бориш билан бирга, миллий ғояни асосий тамойилларини халқимиз онги ва қалбига сингдириш орқали эришиш мумкин. Миллий мафкура эса, бу буюк мақсадга эришишда назарий ва амалий таянч бўлиши муқаррардир.

Миллий туйғу эса миллатнинг объектив оламга, ижтимоий борлиққа, ўз-ўзига, ўзининг миллий манфаат ва эҳтиёжлари ҳамда уларнинг қондирилишига нисбатан миллий муносабат шаклида намоён бўлади. “Миллий ғурур туйғуси – бу ўз миллатининг бой тарихидан, маданий ва маънавий меросидан, уни дунё маданиятига қўшган ҳиссасидан фахрланиш кўринишда намоён бўлиб, миллатни ўзлигини англашга ва ўзлигини асрашга даъват этувчи кучдир”. [2] Демакки, миллий манфаатлар амалга ошувида ўзи ва ўзгаларни ҳурмат ва иззат қилиш, ўзига раво кўрмаган нарсани бошқаларга ҳам раво кўрмаслик каби олий жаноб туйғуни ҳам шаклантириш муҳим аҳамият касб этади. “Айниқса миллий туйғунинг таъсирчанлиги она тилига муносабатда ёрқин намоён бўлади. Зеро ҳар бир халқнинг миллий хусусиятлари тил орқали ўз ифодасини топади.” [3] Тилимиз топталса бунинг миллий туйғумизда туямиз, юксалса ундан фахрланамиз. Ҳар иккала ҳолатда ҳам миллий борлик миллат руҳиятида, жони танасида ҳис этилади. Унга муносабатни келтириб чиқаради. Мустақиллик шароитида миллий тилимизнинг давлат мақоми такомиллашиб бориши, халқимизнинг ижтимоий миллий заминида, инсоният цивилизацияси тараққиётида муносиб ўринни эгаллашга имкон беради.

Миллий туйғуларимизда миллий манфаат, эҳтиёж ва қизиқишлар ҳис этилади. Миллий манфаатларни амалга ошуви ёки камситилиши шунга монанд миллий ҳиссиёт ва туйғуни ҳосил этади. Шунинг учун ўтиш даври

муаммолари миллий манфаатларимиз амалга ошуви борасидаги масалалар деб тушунилиши, қабул этилиши ушбу жараёнлардаги мураккабликларни аниқ ва равшан тасаввур этишга, англашга ва уларни ҳал этишга имконият яратади. Миллий манфаатни амалга ошувидаги муаммолар демак, миллий туйғуни мавжуд ёки мавжуд эмаслиги билан ҳам белгиланади. Бу эса ўз навбатида миллий иқтисодийтимизни, давлатчилик ишларимизни, маданиятимизни ривожлантиришга ўзини салбий таъсирини кўрсатмоқда. Зеро, миллий туйғуси бўлмаган инсон учун миллий макон ҳам, иқтисодий масала ҳам, сиёсий мустақиллик ҳам, фарқланмайди. Ундай халқ ўзининг моддий иқтисодий эҳтиёжлари қондирилишини (у қаерда, кимнинг иродаси таъсирида бўлишидан қатъий назар) манфаатлар сираси ичида биринчи ўринга қўяди. Ундай шахс ўз миллий мансублигини англаш ёки тан олиш, ундан фахрланиш даражасида бўла олмайди. Миллий туйғу аслида барчага дахлдор бўлиши керак. Муаммо шундаки, унинг мазмуни ва йўналишини қайси миллат ёки халқнинг ўзигагина хос хислат ва руҳият билан озиқлантириш лозим. Демак, миллий туйғу инсон дунёга келиши билан тарбияланиши, шакллантирилиши зарур бўлади. “Миллий туйғу инсон учун табиийдир, чунки у ота-оналаридан мерос қилиб олинган ва бола ўз ота-онасига, бутун дунёга айтган биринчи сўзида ифодаланади.” [4] Миллий ғурур ва туйғу сифатида намоён бўлувчи ватанпарварлик, миллатпарварлик, инсонпарварли, эрқпарварлик каби руҳиятнинг қай даражада шаклланган ёки аксинча бўлиши юқорида келтириб ўтилган муаммоларни бартараф этиш имкониятларини излашга ёки иллат сифатида қолиб кетишига сабаб бўлаверади. Бундай ҳолат эса, миллий тараққиёт, миллий манфаатлар амалга ошуви йўлидаги хавфни пайдо қилади. Бу ўз навбатида инсон ва миллат ҳаёт фаолиятига таҳдид солади.

Бугунги глобаллашув жараёнлари ҳам миллий манфаатларнинг англаниши, уларнинг юзага чиқишига ўзига хос таъсир кўрсатмоқда. Глобаллашув жаҳон хўжалик алоқаларини байналмилаллаштириш, бутун инсониятнинг маданий ва ижтимоий даражасини кўтариш, халқаро меҳнат тақсимотини чуқурлаштириш, ишлаб чиқариш ва илмий кооперацияни ривожлантириш каби ижобий томонлари билан бирга миллий манфаатларга зид томонлари ҳам мавжуд.

Глобаллашув жараёнининг зиддиятли ҳолда ривожланиши натижасида кам ривожланган мамлакатларнинг ижтимоий-иқтисодий тизими оғриқли бузилишларига учрамоқда (масалан 2007 йилда бошланган жаҳон молиявий инқирози ёки 2020 йилдаги Covid-19 инқирози туфайли), кўпгина мамлакатларда ўткир ижтимоий муаммоларга олиб келмоқда.

Глобаллашув фақат энг кўп фойда олишга интилувчи халқаро капитал билан ўз худудида хўжалик ҳаёти, ижтимоий-ҳуқуқий ва сиёсий тизимни тартибга солувчи давлатнинг миллий манфаатлари ўртасида можарога олиб келади. Устозимиз С. Отамуротов ўзининг “Глобаллашув ва миллат” китобида ““Глобаллашув”ни ўзининг қамрови, куч-қудрати иқтисод воситаси билан миллатни ўз домига тортаётган уммонга” ўхшатади. “Унинг иқтисодий, сиёсат, ижтимоий ҳаёт, давлатлараро муносабатларга ўтказаетган таъсирлари қаторида миллатнинг ўзлигидан маҳрум бўлишига ўтказаетган таъсири даҳшатли тус олмоқда. Интеллектуал салоҳияти ва иқтисодий имкониятлари

юксак ривожланган мамлакатлар, ана шу “уммон”нинг яратувчилари ва эгалари ҳисобланади. Улар кам тараққий қилган мамлакатлар халқларини осонгина ана шу “уммон”га тортишга эришмоқдалар. Бу уммонга миллатларнинг ўзига хослиги, уларнинг урф-одат, анъана, қадриятлари “ғарқ” бўлиб кетиш хавфи кучаяётганлиги бугуннинг ўзида сезилмоқда,” [5] - деб таъкидлайди.

Ривожланган мамлакатлар юксак техника технологиялар воситасида глобаллашув жараёнларидан кўпроқ фойдаланиш иқтисодига эга ҳисобланади. Уларнинг мақсади кам ривожланган ва ривожланаётган мамлакатлар ҳам ашёсидан, ишчи кучи, товар сотиладиган бозорларидан фойдаланишдир. Бундай шароитда ривожланаётган давлатлар ишлаб чиқариш, жаҳон бозорига товар экспорт қилиш борасида ривожланган давлатлар билан рақобатга киришишга мажбур бўлади, глобаллашувнинг салбий таъсирига қарши туришга интилади ва уз миллий манфаатларини ҳимоя қилади. Улар ўз иқтисодий ва ижтимоий ривожланиши йўлида қулай шароитлар яратиш йўлини излайди ва ҳўжалик ҳамда сиёсий мўлжал бўйича минтақавий бирлашмаларни яратади. Шу муносабат билан минтақавий интеграция жараёни шаклланади, бунда давлат гуруҳлари ўз анъаналари, манфаатлари ва геополитик шароитларига мувофиқ ҳолда ўз ривожланиш йўлини қарор топтиришга интилади. Шундай қилиб, XX аср охири XXI аср бошига келиб **глобаллашув, интеграция ва миллий суверенитет** ҳозирги замоннинг ягона жаҳон жараёнидаги таркибий қисмларга айланиб қолди.

Глобаллашув ва миллий суверенитет муносабатларида манфаатли кураш ва рақобат кўзга ташланмоқда. Бу ўзаро кураш – рақобатда кадрлар салоҳияти, уларнинг билими, малакаси, янгиликларни ўзлаштириши ҳамда ишлаб чиқаришга жорий қилиш қобилияти муҳим аҳамиятга эга бўлади. Буни биз бир сўз билан жамиятнинг интеллектуал салоҳияти ва унинг иродаси билан ифодалаймиз ва боғлаймиз.

Хулоса қилиб шуни айтиш мумкинки, Ўзбекистонда миллий манфаатларни ҳимоя қилишда иқтисодий, ижтимоий, маънавий соҳалардаги муаммоларни ҳал қилиш орқали миллий ўз-ўзини англашни юксалтириш мумкин. Бунинг учун эса энг аввало миллий интеллектуал салоҳиятни ривожлантириш зарур. Ўз навбатида, миллий манфаатларни ҳимоя қилиш ҳамма даврларда ҳам долзарб масала бўлиб келган бўлсада, ҳозирги пайтдаги халқаро муносабатларнинг мураккаб сифат босқичига кўтарилиши билан янгича маъно мазмун касб этмоқда. Минглаб километр узоқликдаги давлатлар билан манфаатли алоқалар, ривожланган давлатларнинг минтақага нисбатан геополитик мақсадлар стратегиясининг ишлаб чиқилиши миллий манфаатларни ҳимоя қилишда интеллектуаллар кучидан фойдаланиш талабини кўймоқда.

СПИСОК ИСПОЛЬЗОВАННЫХ ИСТОЧНИКОВ:

1. Отамуратов С. А., С. С. Отамуратов., Ўзбекистонда маънавий-руҳий тикланиш. Т.2003.134-135 бет.
2. Ҳайитов З. У. Мустақиллик шароитида миллатларнинг миллий ўзлигини англашининг ривожланиш хусусиятлари.(Ўзбек халқи мисолида)фалс.ф.номз. илм. Дарж.олиш учун диссертац..Т.,2007.70-бет.

3. Рахмонов Р., Ғофуров З. “Мустақиллик ва миллий ўзликни англашиниг тикланишай”. 1999., Ўзбекистон нашриёти. 8-9 бетлар.
4. Қаримов И. А.. Ўзбекистоннинг ўз истиқлол ва тараққиёт йўли. Т., Ўзбекистон.,1992. 77-бет.
5. Отамуратов С. А. Глобаллашув ва миллат. – Т., Янги аср авлоди. 2008. – Б. 45.

Омонов Бахтиёр
Тошкент ахборот технологиялари университети
(Ташкент, Узбекистан)

СИЁСИЙ МОДЕРНИЗАЦИЯ ЖАРАЁНИНИНГ ЗАРУРИЯТИ, МУАММОЛАРИ ВА ИЖОБИЙ ЖИХАТЛАРИ

Модернизациялаш жараёнлари бошланган пайдан бошлаб, унинг барча босқичларида глобаллашув билан тўқнашувларни кўрамиз. Очиғи, бугунги кунда глобаллашувнинг географик миқёси ва имконият даражаси ҳаддан зиёд ошиб кетган. Бу эса ёш давлатларда модернизациялаш жараёнига ҳам махсус тайёргарлик кўриш заруратини келтириб чиқаради. Глобаллашув французча «global» – «умумбашарий», «умумий», деган маънони билдиради. Ҳозирги кунда у ўз кўлами, қамрови, хилма-хиллиги жиҳатидан бутун ер шарига, инсониятга даҳлдор муаммоларни ўрганиш асносида, ғарбона қонуниятларни тарғиб этиб келмоқда. Мафкуравий жараёнларнинг глобаллашуви, яъни ғоявий таъсир ўтказиш имконияти кенгайиши оқибатида унга ер юзининг барча минтақалари тортилган. Дунёда мислсиз илмий кашфиётлар, улкан техникавий ресурслар, универсал технологиялар, ахборот тарқатишнинг интеграциялашуви ва шиддатли равишда тезлашуви бу жараённи тезлаштириб юборди. Интернет тизими орқали ахборот алмашинуви ва унинг ғоявий таъсир ўтказиш имконияти кенгаймоқда.

“Глобаллашув” тушунчаси долзарб ва мураккабдир. Иқтисодиёт бўйича Нобел мукофоти соҳиби Жозеф Стиглиц, АҚШнинг яна бир таникли файласуфи, социологи Френсис Фукуяма, шу мамлакат собиқ президентининг ёрдамчиси, таникли давлат арбоби ва жаҳонда кечиши мумкин бўлган жараёнларга ўзининг башоратлари (прогнозлари)ни илгари суришда ном қозонган Эбигнев Бжезинский, жаҳон иқтисодиётини Бомбей, Кембридж, Оксфорд, Массачусет технология институтларида ўрганган, глобаллашув бўйича эксперт, дунёнинг етакчи иқтисодчиси Жагдиш Бхагвати ва бошқа бир қатор иқтисодчилар глобаллашувни жаҳон иқтисодиётида содир бўлаётган ўта мураккаб жараён сифатида қарайдилар (*Отмуратов С. Глобаллашув: миллатни асраш масъулияти. – Т.: Узбекистон, 2018. – Б. 80-81*). Бу шиддатли жараён одамларнинг тасаввур дунёси, сиёсий онги ва тафаккурига ижобий таъсир кўрсатиш билан бирга, ёш авлоднинг маълум қисмида анъанавий қадриятлардан узоклашиб кетиш ҳолатларини юзага келтирмоқда. Бизнингча, **муаммо глобаллашувнинг ўзида эмас, балки унинг бошида кимлар турганлиги ва асосий манфаатларни кимлар кўраётганлигида бўлса керак.**

Эбигнев Бжезинский “Буюк шахмат тахтаси” асарида Рах (лот. «дунё») Америка даври – АҚШнинг жаҳонда лидерлик устунлиги қарор топганлигини, олдинги Рахларнинг (римликлар, ҳиндлар, мўғуллар, турклар ва бошқалар) амал қилиш доираси ҳеч қачон бутун дунёни қамраб олмаганлигини очиқ ёзади. Унинг қайд этишича, жамиятлар сиёсий ҳаётида ғарблаштириш сиёсати янада кучаяди, яъни демократиялаш ва модернизациялашнинг устуворлиги ошаверади. Олимнинг фикрича, «АҚШнинг Евроосиёни «бошқариш» мақсади

унинг бутун дунёдаги ҳозирги мавқеини сақлаб қолишнинг ҳал қилувчи омили» (*Brzezinski Z. The Grand chessboard American primacy and its geostrategic imperatives, BasicBooks.–NY, 1997. p. 31*). Негаки, Евроосиёда ер кўрраси аҳолисининг 75 фоизи яшайди, дунё ялпи маҳсулотининг 60 фоизи ишлаб чиқарилади. Айти пайтда, бақувват бу ҳудудга АҚШ ҳам, Россия ҳам кўз тикиб туришибди. Сўнги йилларда Евроосиё иттифоқи ғояси кун тартибига қўйилиши бежиз эмас.

Фрэнсис Фукуяма (АҚШ) 1990 йилда эълон қилинган тарихнинг тугаши тўғрисидаги концепциясида «инсоният эволюцион мафқуралари тугатилиб, охириги бошқарув шакли сифатида универсал либерал демократия ўрнатилади» (*Фукуяма Ф. Конец истории // Вопросы философии. – 1990. №3, стр. 35*), деган эди. Бу ғоя ўша пайтдаёқ олимларнинг баҳс-мунозарасига сабаб бўлди. Сабаби, бир кутбди дунёда АҚШнинг етакчиликини даъво қилиши, «демократия» ғояларини Шарқ мамлакатларига жорий этишга уриниши гегемонлик аломати бўлиб, айрим давлатларга ёқмади. Қаршиликка қарамай, АҚШ турли мамлакатлар, хусусан, Эрон, Югославия, Ироқ, Грузия, Украинадаги «рангли инқилоблар» ташкилотчиси ва молиявий пул оқимларининг марказига айланиб улгурди...

Кейинги йилларда модернизацияда янги йўналиш – Жануби-шарқий Осиё (Хитой, Япония, Сингапур, Тайвань, Таиланд, Малайзия, Жанубий Корея – жами 11 давлат) «иқтисодий мўъжизалари»га доир тадқиқотлар пайдо бўлди. Осиё иқтисодий стратегиясида ҳукумат интервенцияси («кўринувчи қўл») ва бозор кучлари («кўринмас қўл») уйғунлиги ҳақида янги тадқиқотлар яратилмоқда. Биз илмий таҳлилларга суяниб, бу моделга қизиқишнинг сабабини қуйидагиларда, деб биламиз: давлат иқтисодиёт соҳаларга раҳбарлик қилади; иқтисодиётнинг устувор тармоқларига юксак технологияларни қўллаш учун имтиёзли кредитлар, солиқ преференциялари бериб турилади; минтақадаги ҳукуматлар импортга тўсиқ қўйиб, протекционизмни қўллади (1-жадвалга қаранг).

Осиё кадриятларининг муҳим хусусиятлари	Осиёликлар жамият ҳуқуқини инсон ҳуқуқларидан устун қўяди;
	Оиланинг мустақамлигига кўпроқ ишонади;
	Жамиятга ахлоқий қоидаларни жорий этилишига ҳукумат рухсат беради;
	Демократик "ғоя"ларга у қадар ишонмайди;
	Қаттиққўл ота-она бўлишади;
	Капитализм талабларига осон мослашади;
	Ҳукуматдан ижтимоий таъминот, фаровонликни кутмасдан, ўзлари ҳаракат қилади;
	Таълимни юксак қадрлайди;
Тежамкорликни ёқтиради.	

Ҳа, «Осиё феномени»да диний эътиқод, миллий урф-одатлар ва анъаналар етакчилик қилади. Экспертларнинг таъкидлашича, «давлат – жамият – инсон» конструкциясида «осиёча концепция» Ғарб мамлакатлари тушунчаларига мос тушмайди. Масалан, осиеликлар «инсон ҳуқуқлари, бу – жамоавийлик» деб билади ва жамият манфаатларини устун қўяди.

Жамоавийлик жадал иқтисодий ривожланишга эришиш, жиноятчилик ва ишсизликни паст даражада ушлаб туриш имконини беради. Шу жиҳатдан олганда, ушбу ҳудудда қўлланаётган “конфуцийча капитализм ёки конфуцийча иқтисодиёт” усуллари, яқин қўшни давлатларга тавсия этилса, айти мударо бўларди, деган фикрдаимиз.

Дунё тизимининг янги модели тобора мураккаблашиб, тармоқланиб, айти вақтда, ўзаро боғланиб бормоқда. «Янги Шимол ёки саноати ривожланган дунё, глобаллашув жараёнининг асосий ҳаракатлантирувчи кучи, «менежери» бўлиб қолмоқда. Дунёнинг қолган ҳудудлари кўпинча ушбу жараён субъектлари сифатида намоён бўлаётир. Жаҳон аҳолисининг атиги 15 % яшайдиган саноати ривожланган мамлакатлар дунё ресурслари, ишлаб чиқариш, савдо ва истеъмолнинг 70 % ни назорат қилмоқдалар. Ғарбнинг 500 йирик корпорацияси дунё бўйича жами товар ва хизматларнинг тўртдан бирини ишлаб чиқармоқда» (*Сафоев С. Марказий Осиёдаги геосиёсат. – Т.: ЖИДУ, 2005, 134 бет*). Олимнинг фикрига кўра, Янги Шарқ – Хитой, Япония, Ҳиндистон каби давлатлар Ғарб таъсир доирасининг қисқаришини таъминлашга қодир иқтисодий кучлардир.

Аммо ҳар бир мамлакатда сиёсий модернизациялаш жараёнини ташқи таъйиқ ёки «юқори»дан кўрсатмалар бериш орқали бажариб бўлмаиди, балки иқтисодий шарт-шароит яратилган тақдирда, халқнинг ўзи уни шакллантиради. Демократлашув жараёнларини сунъий тезлатишга ҳар қандай уриниш сохта демократиянинг шаклланишига олиб келади. Араб давлатлари (2011-2019), Қирғизистон (2010-2015) ва Украинадаги (2014-2019) халқ ғалаёнлари ва ҳокимиятнинг алмашинуви фикримизга жонли мисол бўла олади. Шу ўринда яна бир фикр шуки, ғарбона қадрият ва эркинликлар миллий чегараларни босиб ўтиб, мамлакат ичкарасида хавф-хатарларни кучайтирмоқда. Кўпинча, бу эркин ҳаракат кучоқ очиб кутиб олинмаяпти (Хитой, Эрон, Ироқ, Сурия). Россиялик олим Э. Баталовнинг ёзишича, демократия салкам уч минг йиллик тарихида илк марта «глобал кризис»ни бошидан кечирмоқда. Бу ҳолат нафақат амалиётда, балки назарияда ҳам бир қатор масалаларни қайта кўриб чиқишни тақозо қилмоқда.

Ҳа, модернизация назарияси ва амалиётида ҳам олимлар бош қотирадиган муаммолар кўпайган. Сабаби, сиёсий тизимда содир бўладиган бир қатор жиддий объектив инқирозлар борки, уларни синчиклаб ўрганмасдан, мавжуд камчиликларни бартараф этмасдан туриб, сиёсий модернизацияни самарали ошириб бўлмаиди. Мазкур инқирозли вазиятларни биз куйидагича изоҳлаймиз (*Омонов Б. Жамиятни модернизациялашнинг концептуал асослари. – Т.: Aloqachi, 2019, 89-95 бет*):

Модернизациянинг ўхшашлик инқирози. Унда «мамлакат ўз йўлини танлаш чоғида миллий ва худудий манфаатлар, этник ва субмиллий мансублик зиддиятлари пайдо бўлиши мумкин.

Модернизациянинг легитим инқирози. Сиёсий ҳокимият жамиятдаги гуруҳларга сиёсий қарорларни қабул қилишга рухсат бермаиди, анъанавий институтлар таҳдидга учрайди, фуқаролар қарорларни қабул қилиш жараёнида лоқайдликка ўтади, сиёсий ҳокимият учун курашда рақобат кучаяди, омманинг сиёсий пассивлиги намоён бўлади.

Модернизациянинг шериклик инқирози. Сиёсий қарорларни қабул

қилиш жараёнига рухсат олишга манфаатдор гуруҳларнинг сони кўпаяди, шериклар сиёсий ҳокимият учун курашни кучайтиради, сиёсий тизимнинг ривожини сустлашади.

Модернизациянинг сингучанлик инқирози. Давлат бошқаруви ресурсларининг пасайиб кетиши оқибатида ижтимоий соҳага кўрсатмаларни сингдириши қийинроқ кечади, жамиятда табақалашув кучаяди.

Сиёсий модернизациялаш, жамият эркинлашуви жараёнида назария ва амалиёт уйғунлигига эришиш бирмунча мураккаб кечади. Утилмаганда бошланган инқирозлар сиёсий жараёнга ва миллий тараққиётга сезиларли равишда таъсир ўтказиши мумкин. Айниқса, ҳар бир мамлакат фуқароларининг сиёсий тайёргарлик даражаси, миллий онги, маданиятини ҳисобга олмасдан бошланган ислохотларда янги муаммолар, ижтимоий инқирозлар содир бўлади. Бу объектив ҳолатни 2005-2019 йилларда Араб давлатларида содир бўлган воқеалар мисолида яққол кўрдик. Лотин Америкасида жамиятни модернизациялаш жараёни юз йилдан ошдики, утилган самарани бермади.

Муҳим ҳақиқат шуки, ҳар бир мамлакатда, жумладан, Ўзбекистонда ҳам модернизациянинг тақдирини қонун чиқарувчи, ижро этувчи ва суд ҳокимиятининг ўзаро алоқаси, бир-бирини тушуниши ва тутган тўғри позициясига боғлиқ бўлиб турибди. Аввало, улар асосий функциялари ва ўз мақомларини аниқ билиб олиши, “ўзаро тийилиб туриш қондаси”га тўлиқ амал қилиши керак. Таҳлилчиларнинг фикрича, учта тузилмада қонун чиқарувчи ҳокимиятнинг ўрни доимо юқори туради. Давлат ҳокимияти тақсимланиш моделига кўра, қонун чиқарувчи ҳокимият жамиятда мавжуд барча ижтимоий гуруҳларнинг вакиллик органларини таъминлаши, сиёсий қарорлар қабул қилишда сезиларли таъсир кўрсатиши лозим. Парламент «давлатнинг сиёсатини белгилайди» (Ж.Локк), «унинг фаолияти халқ томонидан назорат этилмайди» (Э.Берк). Қонунчилик тармоғининг давлат ҳокимиятидаги фаол иштироки кўп жиҳатдан конституциявий асосларнинг яратилганлиги билан белгиланади. Давлат ҳокимияти тизимида биронта конституциявий ислохот парламентни четлаб ўтмаслиги даркор. Машҳур сиёсатшунос олим Э. Хейвуд ижро этувчи ҳокимиятни «бюрократик раҳбарият», деб атайди. Улкан бюрократик, ҳам маъмурий аппаратдан иборат ижро этувчи ҳокимиятнинг ҳақиқий вазифаси сиёсий қарорларнинг амалга оширилишини назорат қилиш бўлса-да, ҳукуматнинг давлат сиёсатида етарли даражада фаолият кўрсатмаслиги қуйидаги омиллар билан характерланади: биринчидан, фаолияти кун сайин кенгайиб борадиган бюрократик аппаратни бошқаришга профессионализм етишмайди, чунки аппаратда бошқарув тажрибаси етарли бўлмаган ходимлар кўпроқ ишлайди; иккинчидан, улар ўз моддий манфаатини ҳеч қачон унутмайди, сабаби, турли манфаатдор гуруҳлар ишини ўзидаги департаментлар назорат қилади”. Кейинги таҳлилга суянсак, қайси ҳукуматда эгоистик манфаатли кишилар бирлашгудек бўлса, коррупция хавфи кучайиб бораверади, дейиш мумкин.

Модернизациялаш анъанавий жамиятларни замонавийлаштириш, миллий ривожланишда бир қадам олға силжиш демакдир. Тадқиқотимиз якунида унинг янги таърифни тақдим этилди: “Модернизациялаш эски ижтимоий ҳодисаларни бузиш; ижтимоий-маданий ўзгаришларни ясаш;

анъанавий жамиятдан индустрлаштирилган жамиятга ўтиш; ижтимоий-иқтисодий тузумни трансформациялаш; ривожланишнинг ижтимоий-иқтисодий парадигмасини алмаштириш ва ижтимоий ҳаётнинг барча соҳаларини ўзгартириш демак” (Омонов Б.А. *Жамиятни модернизациялашнинг концептуал асослари*. – Т.: “Алоқачи”, 2019. 174-175бет). Мазкур таърифда сиёсий жараённинг жаъмики вазифалари ва мақсадлари ўз мужассамини топган. Лекин ҳозирги даврда сиёсий-маънавий ва ижтимоий-иқтисодий соҳаларда юз бераётган глобал ўзгаришлар жамиятнинг тараққиётига турли даражада ўз таъсирини кўрсатмоқда. Шунинг учун жамиятни трансформациялашда давлатнинг сиёсати, иқтисоди, диний эътиқоди, маданияти, анъаналари, менталитети, стратегиясини тизимлилик нуқтаи назаридан тадқиқ этиш олимлар ва мутахассислар олдида турган энг долзарб муаммо ҳисобланади.

Хулоса шуки, барча сиёсий жараёнлар ва муносабатларнинг марказида **инсон** туради. Ўзбекистонда ҳам сиёсий модернизациялаш жараёnlари фуқароларнинг умумий маданияти савияси, онгининг тараққий этиш даражаси, дунёқараши, тафаккури ва сиёсий фаоллигига боғлиқ ҳолда ривожланиши имконияти мавжуд. Бизнингча, модернизациялаш ва янгилашиш фуқароларнинг ижтимоийлашувини, замонавийлашган шахс ва миллатни шакллантиришга ёрдам берадган энг зарур омилдир. Бугунги кунда Ўзбекистонда сиёсий модернизациялаш жараёнлари жадаллашган, дейишга тўла асослар бор. Мақсад юқори иқтисодий ўсишга тўла шароит яратиш, демократияни кучайтириш ва иқтисодиётнинг рақобатбардошлигини ошириш орқали халқнинг фаровонлигини таъминлашдан иборат. Президентимиз Шавкат Мирзиёев таъкидлаганидек, “халқ бой бўлса, давлат ҳам бой ва қудратли бўлади”, “халқ давлат органларига эмас, балки давлат органлари халқимизга хизмат қилиши керак”. 2017 йилда қабул қилинган Ҳаракатлар стратегияси – миллий тараққиётнинг такомиллашган концептуал модели сифатида тарихга кирди (*Ўзбекистон Республикаси Президентининг 2017 йил 7 февралдаги ПФ-4947-сон “Ўзбекистон Республикасини янада ривожлантириш бўйича Ҳаракатлар стратегияси тўғрисида”ги Фармони*. [www. lex.uz](http://www.lex.uz)).

Юқоридаги илмий таҳлилларимиз асосида қуйидаги **хулоса**га келинди:

биринчидан, сиёсий модернизациялаш жараёнида табиий қарама-қаршилиқлар, инқирозлар, албатта, юз беради. Аммо шу билан бирга, давлат ва жамиятнинг ижтимоий-сиёсий муносабатлари янада такомиллашиб, янгича сифат босқичига кўтарилади.

иккинчидан, модернизациялашган жамиятлар аграр жамиятлардан учта масалада устунлик қилади: а) ғоялар, фикрлар, таълимотлар, ихтироларни бир-бирига узатиш таъминланади; б) аграр жамият қишлоқ хўжалигига, урф-одатларга, замонавий жамият индустрлашган давлат тизими ва механизмига суянади; в) билимга, инновацияга, янги технологияларга асосланган ҳолда, ишлаб чиқариш, хизматлар соҳаси тараққий этади; г) кучли парламент тизими, ҳукумат аппаратида очиклик, ижтимоий плюрализм, ҳурфикрлилик муносабатлари ривожланади.

учинчидан, Ғарб билан Шарқда демократлаштириш, индивидуализм, рационализм, эркин бозорнинг айрим мезонлари мос келмаганлиги сабабли

олимлар сиёсий модернизациялаш концепциясига “маданий хилма-хиллик” компонентини қўшишди. Бу борада сиёсат ва маданият, сиёсат ва ахлоқ уйғунлиги (Ғарб ҳалокатининг омиллари – Б.О.) масаласига эътиборни қаратиш лозим.

тўртинчидан, 2000 йиллардан бошлаб, жаҳон сиёсат майдонида ривожланиш “Янги Шимол”дан “Янги Шарқ” давлатлари (Жануби-шарқий Осиё)нинг қўлига ўтганлиги сабабли модернизация концепциялари, жумладан, Хитой, Малайзия, Сингапур ривожланиш моделлари афзалликларидан келиб чиқиб, сиёсий модернизация назариясини танқидий кўриб чиқиш ва илмий хулосалар бериш вақти етиб келди.

СПИСОК ИСПОЛЬЗОВАННЫХ ИСТОЧНИКОВ:

1. Brzezinski Z. The Grand chessboard American primacy and itsgeostrategic imperatives, BasicBooks. – NY, 1997. P. 31.
2. Фукуяма Ф. Конец истории // Вопросы философии.–М.:1990. №3, С. 35)
3. Отамуратов С. Глобаллашув: миллатни асраш масъулияти.–Т.: Ўзбекистон, 2018. – Б. 80-81.
4. Омонов Б. Жамиятни модернизациялашнинг концептуал асослари. – Т.: Aloqachi, 2019. – Б.89-95, 174-175 бет.
5. Сафоев С. Марказий Осиёдаги геосиёсат. – Т.: ЖИДУ, 2005, Б.134.
6. Ўзбекистон Республикаси Президентининг 2017 йил 7 февралдаги ПФ-4947-сон “Ўзбекистон Республикасини янада ривожлантириш бўйича Ҳаракатлар стратегияси тўғрисида”ги Фармони. [www. lex.uz](http://www.lex.uz).

Ҳамроев Санжар Самиевич
Тошкент Кимё-технология институти
(Ташкент, Ўзбекистан)

МИЛЛИЙ ДАВЛАТ СУВЕРЕНИТЕТИНИ МУСТАҲКАМЛАШ ҒОЯСИНИ УМУММИЛЛИЙ ҲАРАКАТГА АЙЛАНТИРИШ ЗАРУРИЯТИ

Аннотация: мақолада миллий давлат суверенитетини мустаҳкамлаш ғоясини умумиллий ҳаракатга айлантириш зарурияти борасидаги масалалар кўриб чиқилган. Унда ушбу вазифани амалга оширишда глобаллашув шароитида миллатни асраш, миллий ўзликни англаш, таълим-тарбия, дин каби омилларни инобатга олган ҳолда таҳлил қилинган.

Калим сўзлар: глобаллашув, миллат, ўзликни англаш, миллий ўзликни англаш, миллатни асраш масъулияти, дин, таълим-тарбия тизими.

Дунё ҳамжамияти бугун мисли кўрилмаган ўзгаришлар қуршовида яшамоқда. Бу ўзгаришларнинг туб замирида глобаллашув шиддатининг таъсири бениҳоя катта бўлмоқда. Айниқса, интернет ва ахборот технологиялари ривожини миллий давлатлар суверенитети хавфсизлиги масаласига олдиндан ҳам жиддий ёндашув кераклигини англатмоқда. Чунки, энди ривожланаётган мамлакатларнинг ривожланган мамлакатларга, айниқса, иқтисодий ва ахборот технологиялари соҳасидаги “қарам”лиги уларнинг миллий давлат суверенитетини чекланишига, ёки очикдан очик ушбу давлатлар ички ишларига аралашувига олиб келмоқда. Бу эътироф этилган халқаро ҳуқуқ нормаларининг бузилиши бўлибгина қолмай, жаҳон лидерлиги учун кескин курашда халқлар, миллатлар келажагини савол остига қўймоқда ва дунёнинг барқарорлигига путур етказмоқда.

Ўз келажагини суверен, тенглар ичида тенг ҳолда, фаровон кўрмоқчи бўлган давлат борки ўз тараққиёт йўлини тарихдан олинган сабоқлар асосида, хатоларга қайта қўл урмаслик орқали қуришга ҳаракат қилади. Бунинг учун миллат таълим ва тарбиясига берилган ўз вақтидаги эътибор келажақда ҳам самарасини бермасдан қолмайди, албатта. Чунки миллатнинг эртаси бўлмиш ёш авлод вакиллари қай даражада юксак тафаккур эгаси бўлса, шу даражада юз бериши мумкин бўлган хавф-хатарларни олдиндан кўра олади ва керакли чораларни қўллаш имкониятига эга бўлади. Шунинг учун ҳам бугун дунё тан олган ривожланган давлатлар тараққиёт йўлига назар ташласак, бунинг замирида ўз вақтида кўрсатилган таълим-тарбияга эътибор ётганлигини гувоҳи бўламиз. Қолаверса, тарихда содир бўлган аксар сиёсий инқилобларнинг ҳаракатлантирувчи вакиллари ёш авлод, талабалар бўлганлиги эътиборлидир. Мисол тариқасида айтадиган бўлсак, 1925 йил баҳорида Шанхай шаҳридаги талабаларнинг намоийшини инглиз полицияси ўққа тутгани, кейинчалик Хитойда хорижий босқинчи давлатларга қарши кучли ҳаракат бошланишига тўртки бўлди ва Хитой суверенитетини тиклаш жадаллашди[2; 98]. Ўзбекистон тарихида ҳам жадидлар фаолиятининг ташкилотчилари аксар ёшлар бўлганлигини улар тузган “Ёш Бухороликлар”, “Ёш Хиваликлар” каби ҳаракатлар номидан билишимиз мумкин ва бу

кейинчалик инқилобий вазиятни юзага келтирган эди. Шунинг учун ҳам дунё сиёсатида “гегемон” бўлиш истагидаги давлатлар, аввало, мана шу ижтимоий қатламни турли усуллар билан ўз ғояларига эргаштиришга ҳаракат қилишлари бежиз эмас.

Бугунги глобаллашув шароити миллий давлат суверенитетини ҳар тарафлама мустаҳкамлашни талаб этмоқда. Жаҳон сиёсатида “лидер”ликка даъвогар давлатлар ўртасидаги кураш қурбонига айланмаслик учун ҳам улар билан “масофа” сақлаган ҳолда, уларга ҳаддан ташқари боғланиб қолмаслик чораларини кўриш энди ривожланаётган давлатлар олдидаги муҳим вазифадир. Бу вазифани амалга ошириш учун миллий давлат суверенитетини мустаҳкамлаш ғоясини умуммиллий ҳаракатга айлантириш зарур. Бунинг учун куйидаги жиҳатларга эътибор қаратиш лозим:

Биринчидан, миллатни асраш масаласини давлат сиёсатида ҳар қачонгидан ҳам долзарб вазифага айлантирмоқ даркор. Зеро, бугун баъзи Европа халқларини ташвишга солаётган масала ҳам шу. Лекин давлатнинг миллатни асраш борасидаги сиёсати “шовинизм” сифатида баҳоланмаслиги зарур. Зеро, Ўзбекистон Республикаси Конституциясида давлатнинг ўз ҳудудида истиқомат қилувчи барча миллат ва элатларнинг қадриятлари ҳурмат қилиниши ва ривожланиши учун шарт-шароитларни яратиб бериш масъулияти белгилаб қўйилган [1; 3]. Давлатлар бу борадаги ҳаракатларини умуминсоний, адолат тамойиллари асосида йўлга қўйиши мақсадга мувофиқ. Шунда жаҳон жамоатчилигида ҳам ортиқча эътирозлар юзага келмайди. Бунда шубҳасиз ўша халқнинг ментал характери ҳам муҳим рол ўйнайди. Ўзбек халқининг бу борада тажрибаси бор, албатта. Юртимиз ўзининг узоқ йиллик ўтмиши даврида кўплаб халқларга бошпана, Ватан бўлгани, айна ҳақиқатдир ва буни аксар халқлар эътироф этади. Шундай экан, миллатни ва унинг умуминсоний қадрият сифатидаги мақомини асраш орқали инсониятнинг ўзини ҳам асраш мумкин бўлади [3; 158]. Бу орқали эса миллий давлат суверенитетини ҳам мустаҳкамлаш имконияти пайдо бўлади;

Иккинчидан, ўз-ўзини англашдан миллий ўзликни англаш томон ҳаракат қилиш. Инсон, аввало, ўзини англамоғи даркор. Зеро, ўзликни англаш тарихни билишдан бошланади [4; 5]. Шунинг учун ҳам қадим даврлардан инсон бу масалани ўрганишни бир зум бўлсада унутган эмас. Бежизга қадим юнон файласуфларидан Суқрот “ўз ўзингни англагин ва билгин”, дея эътироф этмаган. Ўзликни англашнинг асосий воситаси эса маърифатдир. Маърифатли инсон ўз-ўзини англаш орқали оламда ўз ўрнини топишга интилади ва бир зум бўлсада илм олишдан, изланишдан тўхтамайди. Инсониятга фойдаси тегадиган ишлар билан банд бўлади. Тор фикрламайди, инсон деган номга муносиб бўлишга ҳаракат қилади. Шундагина жамиятда миллий ўзликни англаш томон қилинаётган ҳаракатлар самара беради. Бу масалада ўзига ҳос янгича ёндашувларни давр шароитини инобатга олган ҳолда қайта кўриб чиқиш мақсадга мувофиқ. Миллий ўзликни англаш воситалари бўлмиш бой ўтмишимиз, миллий қадриятларимиз, моддий ва маънавий ёдгорликларимизни асраб-авайлаш, улар устидаги илмий тадқиқотларни кучайтириш, аввало халқимиз орасида уларнинг маънавий қиймати нечоғли аҳамият касб этиши ҳақида тасаввурни кучайтиришимиз зарур. Албатта, бу ишни амалга оширишда эскича ёндашувлар: “мажлисбозлик”, “тадбирбозлик”

кабиларни қўллаб бўлмайди. Бу амалиётдан мутлоқ воз кечиш керак. Бугунги ёш авлод бу ишларни “маддоҳлик”, Собиқ Иттифоқ “сарқити” сифатида баҳолайди. Айниқса, интернет орқали кириб келаётган турли ахборотлар ёшлар тафаккурида таҳлил қилиш, яъни бошқа давлатлардаги ҳолатлар билан солиштириш малакасини шакллантиради ва табиийки уларда биздаги мавжуд имкониятлардан нимага тўлиқ фойдаланилмаётгани, нимага тараққиётдан орқада қолаётганимиз ҳақида савол пайдо бўлади. Ушбу саволнинг жавобини ҳар ким турлича талқин қилади. Натижада турли асосли, ёки асоссиз ахборотлар исканжасида қолган ёшлар учун “миллат”, унинг тақдири каби масалалар ўта жўн, ёки ўта мураккаб, “тушунарсиз” масала сифатида қаралишига сабаб бўлиши мумкин. Бунинг учун давлат шундай бир тизим ишлаб чиқиши керакки, бунда миллат жипслигига раҳна солиши мумкин бўлган барча омиллар инobatга олинishi керак. Биргина мисол сифатида Яҳудий халқлари тарихига назар ташласак улар бу масалада асрлар оша қанча тазйиқларга қарамасдан ўз миллий давлатини тиклаганлиги таҳсинга лойиқ. Албатта, бу тикланиш адолат тамойиллари асосида амалга ошмади, бунинг натижасида бошқа бир “давлат”, яъни Фаластин халқи миллий давлатчилигини “йўқотди” ва бу масала ҳозирги кунда ҳам ўз ечимини топа олмаётгани ачинарли ҳолдир. Биз учун сабоқ бўлиши керак бўлган томони шундаки, қайси миллат ўз келажагини кўрмоқчи бўлса, ўз халқига миллий ўзликни англаш туйғусини мустаҳкамлаши керак ва бу унга қийинчиликларга бардош беришга кучли руҳият баҳш этади. Миллий ўзлигини англаб борган халқ эса бошқа мамлакатлар таъсирига тушиб қолмайди, уларда турли таҳдидларга муносиб жавоб чоралари аллақачон кўриб қўйилган бўлади. Натижада миллий ўзликни англаш миллий давлат суверенитетини мустаҳкамлашнинг асосий омилига айланади;

Учинчидан, ёш авлод таълим-тарбияси концепциясини миллий ва жаҳон стандартлари асосида қайта кўриб чиқиш. Глобаллашув шароитида янгиликлар, кашфиётлар кун эмас, балки соат, дақиқа, бир неча сониялар сайин амалга оширилмоқда. Бугун мавжуд шароитни инobatга олмаган ҳолда ҳеч бир соҳада ривожланишни кузатиб бўлмайди. Айниқса, таълим-тарбия соҳасида. Миллатнинг, мамлакатнинг эртаси тарбияланиб келаётган ёш авлодга боғлиқ. Шунинг учун ҳам илм-фан борасида ривожланган давлатлар тажрибасини ўрганиш ва уни миллий таълим-тарбия тизимимиз билан уйғунлаштириш бугунги кун талабидир. Маълумки, аксар ривожланган давлатлар илм-фанга ҳомийлиги билан ҳам ўз мавқеини мустаҳкамламоқда. Улар иложи борича ўз мамлакатларига юқори интеллектуал салоҳият эгаларини тўплашга ҳаракат қилишади. Шунинг учун ҳам уларга қулай илмий муҳит шароитларини яратиб беришади. Ҳаттоки оила аъзолари учун ҳам имтиёзлар беришади. Ўз навбатида моддий қийинчиликка муҳтож бўлмаган олим ҳам бор кучини, имкониятларини илм-фан йўлига бағишлайди. Ривожланган давлатларда ишлаб чиқариш ва фан ўртасидаги узвий боғлиқликни таъминланганлиги ҳам мана шундай имкониятлар эшигини очмоқда десак муболаға бўлмайди. Ушбу мамлакатларда илм-фанга ҳомийликни давлат қаторида хусусий корхоналар ҳам фаол тарзда қўллаб-қувватлаши эса бу имкониятларни янада ривожланишига хисса қўшмоқда. Албатта, бунда таълим-тарбияни инсонпарварлик, яъни гуманизм тамойили

асосида йўлга қўйиш аҳамиятга молик. Бўлажак олимлар илмий янгилликни аввало инсоният манфаати нуқтаи назаридан эътиборга олган ҳолда амалга оширса, бу унинг номини тарих зарварақларида олтин ҳарфлар битилишини таъминлайди. Келажак авлод уларнинг хотирасини доимо ёдда тутати. Чунки олимнинг ихтироси инсоният равнақи йўлида хизмат қилмас экан, демак унинг таназзулига сабабчи бўлади. Зеро, жуда кучли биологик, бактериологик, кимёвий қуролларнинг яратилиши инсоннинг айнан ўзига қарши қаратилганлиги билан ажабланарлидир. Айни дамда эса ўтган асрда “Совуқ уруш” номи билан машҳур бўлган қуролланиш пойгаси ниҳоясига етмаганини ва ҳали бери давом этишини тафаккур қилиш қийин эмас. Бу эса инсониятни бутунлай ер юзидан йўқ қилиб юбориш имкони юқори даражада сақланиб қолаётганини кўрсатади. Ушбу мисол орқали шуни айтмоқчимизки, таълим-тарбияга жиддий эътибор қаратиш азалдан муҳим бўлиб келган ва бундан кейин ҳам шундай бўлиб қолади. Зеро шу таълим-тарбия асосида инсон, миллат равнақи йўлида хизмат қиладиган олим ҳам, уни йўқ қилиб юбориш қудратига эга бўлган “жаллод” ҳам шаклланади. Давр тақозоси биздан таълим-тарбия тизимини ислоҳ қилишни талаб этмоқда. Ривожланган давлатлар андозасини кўр-кўрона қабул қилишлик эса миллат асраб қолишни, миллий давлат суверенитетини хафв остига қўйиши мумкин.

Тўртинчидан, миллий давлат суверенитетини умуммиллий ҳаракатга айлантиришда дин омилнинг ҳам ўрни борлигини ёдда тутмоғимиз зарур. Тарихдан маълумки, қайси ҳукмдор марказлашган давлат тузган бўлса, ёки ўз ҳокимиятини мустаҳкамлаган бўлса, аввало, унинг таг замирида диний мафкура ётганлиги гувоҳ бўлаемиз. Масалан, император Константин Рим империясида христиан мафкураси ёрдамида ҳокимиятни жиловлагани, Усманийлар империясининг ислом мафкурасига таянганлиги, Хитойда конфуций таълимотининг император хонадони таянчи бўлганлигига ўтмиш гувоҳ. Шунинг учун дин инсониятни бирлаштириб турувчи, қолаверса уларни жунбушга келтирувчи жуда “нозик” ижтимоий онг шакли бўлганлиги сабабли ҳам у билан ҳар қайси давлат ҳисоблашишга мажбур. Бунинг учун давлатлар ўз ҳудудларида истиқомат қилувчи турли дин вакилларига тегишли шароитларни яратиб бериши, уларни камситишга йўл қўймаслиги ўта муҳим вазифалардандир. Натижада дин ёрдамида миллий давлат суверенитетини ҳам сақлаб қолиш имконияти юзага келади.

Юқоридагиларни ҳисобга олиб хулоса қилсак, миллий давлат суверенитетини мустаҳкамлаш, энди ривожланаётган давлатлар учун ҳаёт-мамот масаласи бўлиб қолмоқда. Чунки, дунёда ривожланган давлатлар ўз манфаати йўлида ҳеч қайси миллат ё давлатни аяб ўтирмаслигига гувоҳ бўлмоқдамиз. Жаҳон сиёсатида ҳал қилувчи куч бўлишни орзу қилмаган мамлакат йўқ. Шунинг учун ҳам миллатнинг зиёли қатлами, айниқса ёш вакиллари гарданига ўз миллатини асраш, миллий давлат суверенитетини мустаҳкамлашдек олий бурч, масъулият турибди. Бунинг учун эса ушбу ғояларни умуммиллий ҳаракатга айлантириш заруриятини англаш ҳар қачонгидан ҳам муҳим аҳамият касб этади.

СПИСОК ИСПОЛЬЗОВАННЫХ ИСТОЧНИКОВ:

1. Ўзбекистон Республикаси Конституцияси. Т.: “Ўзбекистон”, 2016.
2. Жаҳон тарихи. М. Лафасов. Т.: Турон-iqbol, 2008.
3. Отамуратов С. О. Глобаллашув: миллатни асраш масъулияти (сиёсий-фалсафий қирралари). Т.: Ўзбекистон, 2018.
4. Каримов И. А. Тарихий хотирасиз – келажак йўқ. Т.: Шарқ, 1998.

SECTION: SCIENCE OF LAW

Dumitru Roman
Universitatea de Stat din Moldova
(Chișinău, Moldova)

ÎNCETAREA PROCESULUI PENAL ÎN ȘEDINȚA DE JUDECATĂ ȘI PARTICULARITĂȚILE SENTINȚEI DE ÎNCETARE

Summary: *The cessation of the criminal process in connection with the exemption from criminal liability or for other grounds takes place both in the preliminary court hearing and after the research evidence. According to the amendments and completions of the Code of Criminal Procedure from 2003 by Law No. 66 of 05.04.2012, the termination of the criminal process in the court hearing can take place only for reasons of non-rehabilitation. The sentence of termination of the criminal proceedings has certain peculiarities.*

Keywords: *Criminal process, exemption from criminal liability, preliminary court hearing, research evidence, cessation of the criminal process, reasons for non-rehabilitation, sentence of termination of criminal proceedings.*

1. Generalități privind soluția încetării procesului penal în judecată

Soluționarea laturii penale poate fi făcută nu numai prin condamnare sau achitare, așa cum rezultă din condițiile actului procesual de sesizare a instanței de judecată prin rechizitoriu, dar și prin încetarea procesului penal în anumite circumstanțe, când primele două soluții sunt inacceptabile.

Astfel, la începutul secolului al XX-lea, legislația și doctrina românească indica despre soluția *absoluțiunii* și *stingerii acțiunii publice*. Codul de procedură penală în art.10 spune că intervine *absoluțiunea*: „când se recunoaște că faptul imputabil inculpatului și a cărui ființă este constatată, nu cade sub previziunile nici unui text de lege.” „Așa dar, conform legii *absolvirea* se pronunță atunci când un fapt material deși constatat în materialitatea sa și deși săvârșit de persoana învinuită, totuși el nu este prevăzut și pedepsit de legea penală și ca atare **nu constituie infracțiune**; „...constatarea că nu există faptul material vizat de lege atrage *achitarea*, pe când constatarea că **lipsește unul din elementele** juridice atrage *absolvirea*.” „Sunt cinci cauze care *sting acțiunea publică*; a) Moartea inculpatului; b) Amnistia; c) Prescripțiunea; d) Autoritatea de lucru judecat; e) Împăcarea sau transigerea.” [1, p.343,351,375], „Și vom adăoga că nu trebuie a distinge între *absolvirea* din cauză că, fapta nu constituie infracțiune și *absolvirea* din cauză că ea este **prescrisă**.” „**Hotărâri de absoluțiune...absoluțiunea** presupune că fapta există, dar nu e prevăzută de legea penală, ori e prescrisă.” [2, p. 663, 762]

Doctrina contemporană românească spune „Rezolvarea cauzei începe prin adoptarea unei soluții în ce privește latura penală. În soluționarea acestui aspect, prima instanță are posibilitatea să se pronunțe una din următoarele trei soluții: **condamnarea, achitarea sau încetarea procesului penal** (art.345).” Achitarea

sau încetarea procesului penal constituie o soluționare negativă a cauzei penale. [3, p. 216]

Legislația și doctrina sovietică a prevăzut soluția încetării procesului în ședința de judecată, dar această rezolvare a unor chestiuni prevăzute de lege se făcea printr-o încheiere separată și nu prin sentință. Instanțele de judecată la soluționarea cauzelor în fond adoptau sentințe referitor la condamnarea sau achitarea inculpaților, precum și la aplicarea măsurilor de constrângere cu caracter medical alienațiilor mintali și la aplicarea față de minori a măsurilor de constrângere cu caracter educativ, iar în celelalte cazuri se adoptau încheieri. [4, p. 18] Doctrina rusă, deși definește încetarea procesului în ședința de judecată: „...o formă de soluționare a fondului cauzei ce constă în determinarea finală a „sorții cauzei”, cu toate că în multiple cazuri aceasta se face fără stabilirea de către instanță a vinovăției sau nevinovăției unei persoane concrete”, [5, p. 36] soluția dată nu este perfectată în cadrul unei sentințe.

În Republica Moldova, Codul de procedură penală din 1961, [6] cu completările și modificările ulterioare (art.225 în redacția Legilor din 09.12.94;15.06.95;10.04.96) a prevăzut instituția *clasării acțiunii în ședință judiciară*, iar art.226 (în redacția Legii din 10.04.96) reglementa **sentința de clasare a cauzei penale**.

Astfel *clasarea cauzei penale* se dispunea prin sentință în următoarele cazuri: 1) dacă nu există faptul infracțiunii; 2) când fapta nu întrunește elementele constitutive ale infracțiunii; 3) dacă s-a împlinit termenul de prescripție; 4) dacă un act de amnistie a anulat aplicarea pedepsei pentru fapta săvârșită, sau persoana în cauză a fost grațiată; 5) împotriva persoanei, care în momentul săvârșirii faptei social periculoase n-a atins încă vârsta, la care, potrivit legii, poate fi trasă la răspundere penală; 6) dacă lipsește plângerea părții vătămate sau plângerea a fost retrasă de către partea vătămată, ori dacă partea vătămată s-a împăcat cu învinuitul - în cauzele care pot fi intentate numai în baza plângerii părții vătămate, cu excepția cazurilor prevăzute la art.94 alin.2 din prezentul Cod; 7) în cazurile prevăzute de Partea specială a Codului penal; 8) în privința unui decedat, cu excepția cazurilor, când procesul este necesar pentru reabilitarea decedatului sau pentru revizuirea procesului în ce privește alte persoane, în urma descoperirii unor împrejurări noi; 9) în privința unei persoane, referitor la care există o sentință, devenită definitivă, în legătură cu aceeași acuzație sau încheierea ori hotărârea instanței de judecată de clasare a procesului pe același temei; 10) în privința unei persoane, referitor la care există o hotărâre neanulată a organului de cercetare penală, a anchetatorului penal, a procurorului despre clasarea procesului în legătură cu aceeași acuzație; 11) din cauza schimbării situației; 12) în legătură cu tragerea persoanei la răspundere administrativă; 13) în legătură cu trimiterea materialelor spre examinare comisiei pentru minori; 14) în cazul încredințării persoanei pe cheazășie; 15) dacă nu s-a dovedit participarea inculpatului la săvârșirea infracțiunii și au fost epuizate toate posibilitățile de a acumula probe suplimentare; 16) în cazul renunțării procurorului de la învinuire până la dezbaterile judiciare (cercetării judecătorești).

Totodată, art.5 C.proc.pen.(1961) prevedea: „Dacă împrejurările (nu există faptul infracțiunii; fapta nu întrunește elementele constitutive ale infracțiunii; s-a împlinit termenul de prescripție; un act de amnistie a anulat aplicarea pedepsei

pentru fapta săvârșită, sau persoana în cauză a fost grațiată) se descoperă în faza dezbaterilor judiciare, procesul continuă până la capăt și în cazurile (nu există faptul infracțiunii; fapta nu întrunește elementele constitutive ale infracțiunii), instanța de judecată pronunță o sentință de **achitare**, iar în cazurile (s-a împlinit termenul de prescripție; un act de amnistie a anulat aplicarea pedepsei pentru fapta săvârșită, sau persoana în cauză a fost grațiată) - o sentință de **condamnare** cu mențiunea, că condamnatul este eliberat de pedeapsă.

Prin urmare în baza temeiurilor indicate era posibilă clasarea cauzei penale (încetarea procesului penal) numai până la etapa cercetării judecătorești.

În concluzie putem conchide că până la adoptarea Codului de procedură penală din 2003 soluția încetării procesului penal în ședință de judecată avea semnificația absolvirii inculpatului de răspundere penală și de pedeapsă pentru temeiuri nereabilitatoare, iar în unele cazuri și pentru temeiuri de reabilitare. Astfel, soluțiunea este o soluție a instanței de judecată prin care cel acuzat se scutește de pedeapsă în cazurile când tragerea la răspundere penală este împiedicată de anumite circumstanțe prevăzute de lege sau se dispune înlocuirea acesteia cu alte modalități de răspundere (de exemplu cu cea contravențională). Încetarea procesului penal în faza judecării cauzei în prima instanță constituie o soluție determinată de imposibilitatea sau inoportunitatea atingerii scopului procedurii în cauză, de regulă, fără a se pronunța asupra vinovăției sau nevinovăției inculpatului.

Noul Cod de procedură penală din 2003 n-a schimbat semnificativ sistemul și procedura încetării procesului penal în ședința de judecată, incluzând atât temeiuri de nereabilitare cât și unele de reabilitare (de exemplu au fost excluse temeiurile de reabilitare precum: 1) nu există faptul infracțiunii; 2) nu s-a dovedit participarea inculpatului la săvârșirea infracțiunii și au fost epuizate toate posibilitățile de a acumula probe suplimentare). Astfel, conform art.332 C.proc.pen.(2003), până la adoptarea Legii nr.66 din 05.04.2012, temeiuri pentru încetarea procesului penal erau următoarele circumstanțe: 1) fapta nu este prevăzută de legea penală ca infracțiune; 2) fapta nu întrunește elementele infracțiunii, cu excepția cazurilor când infracțiunea a fost săvârșită de o persoană juridică; 3) a intervenit termenul de prescripție sau amnistia; 4) a intervenit decesul făptuitorului, cu excepția cazurilor de reabilitare; 5) lipsește plângerea victimei sau plângerea prealabilă a fost retrasă de către partea vătămată în cazurile în care urmărirea penală începe conform art.276, numai în baza plângerii acesteia; 6) părțile s-au împăcat, în cazurile în care legea penală permite împăcarea; 7) persoana n-a atins vârstă la care poate fi trasă la răspundere penală; 8) persoana a săvârșit o faptă prejudiciabilă, fiind în stare de iresponsabilitate și nu este necesară aplicarea măsurilor de constrângere cu caracter medical; 9) se constată cauze prevăzute de art.35 Cod penal, care înlătură caracterul penal al faptei (legitima apărare; reținerea infractorului; starea de extremă necesitate; constrângerea fizică sau psihică; riscul întemeiat); 10) există în privința inculpatului o hotărâre judecătorească definitivă în legătură cu aceeași acuzație sau prin care s-a constatat imposibilitatea urmăririi penale pe aceleași temeiuri; 11) există o hotărâre neanulată de începere sau de încetare a urmăririi penale în privința unei persoane, pe aceleași acuzații; 12) există temeiuri de a libera persoana de răspundere penală în cazurile prevăzute de art.53-60 Cod penal (liberarea de răspundere penală a minorilor; liberarea de răspundere penală cu tragerea la

răspundere contravențională; liberarea în legătură cu renunțarea de bunăvoie la săvârșirea infracțiunii); 13) există alte circumstanțe prevăzute de lege care condiționează excluderea sau, după caz, exclud urmărirea penală (când legea prevede anumit grad de de imunitate persoanei; când legea prevede anumite condiții pentru a trage persoana la răspundere penală etc.); [7, p. 495] 14) în cazul în care fapta persoanei constituie o contravenție.

2. Sistemul și clasificarea temeiurilor de încetare a procesului penal, conform art.320 alin.(5), art.332 C.proc.pen. (în redacția Legii Nr.66 din 05.04.2012)[8] și art.391 C.proc.pen.

2.1 Sistemul temeiurilor de încetare a procesului penal

După modificările și completările Codului de procedură penală din 2003 prin Legea Nr.66 din 05.04.2012, încetarea procesului în ședință de judecată poate avea loc în următoarele cazuri:

- 1) a intervenit termenul de prescripție sau amnistia;
- 2) a intervenit decesul făptuitorului;
- 3) lipsește plângerea victimei în cazurile în care urmărirea penală începe, conform art.276, numai în baza plângerii acesteia sau plângerea prealabilă a fost retrasă;
- 4) în privința unei persoane există o hotărâre judecătorească definitivă în legătură cu aceeași acuzație sau prin care s-a constatat imposibilitatea urmăririi penale pe aceleași temeiuri;
- 5) în privința unei persoane există o hotărâre neanulată de neîncepere a urmăririi penale sau de încetare a urmăririi penale, de scoatere a persoanei de sub urmărire penală sau de clasare a procesului penal pe aceleași acuzații;
- 6) există alte circumstanțe prevăzute de lege care exclud sau condiționează pornirea urmăririi penale și tragerea la răspundere penală (o atare circumstanță va exista atunci când în ședința de judecată se va stabili: a) că aceasta, potrivit art. 165 alin. (4) C.pen., art. 206 alin. (4) C.pen., este victima traficului de ființe umane; b) ori infracțiunea este săvârșită de reprezentanții corpului diplomatic ai statelor străine sau de alte persoane care, potrivit art. 11 alin. (4) C.pen., nu se supun jurisdicției penale a Republicii Moldova; c) cazurile prevăzute de art. 57-58 C.pen., d) art. 217 alin. (5), art. 325 alin. (4) C.pen., care prevăd expres liberarea persoanei de răspundere penală în cazul prezenței anumitor circumstanțe.); [9, p. 6]
- 7) a fost încheiată o tranzacție în cadrul procesului de mediere sau părțile s-au împăcat – în cazurile în care urmărirea penală poate fi pornită numai în baza plângerii prealabile sau legea penală permite împăcarea;
- 8) persoana nu a atins vârsta la care poate fi trasă la răspundere penală;
- 9) persoana a săvârșit o faptă prejudiciabilă, fiind în stare de ireponsabilitate, și nu este necesară aplicarea măsurilor de constrângere cu caracter medical;
- 10) fapta persoanei constituie o contravenție;
- 11) procurorul a renunțat de la învinuire în ședință de judecată;
- 12) în cazurile prevăzute în art.54-56 din Codul penal (liberarea de răspundere penală a minorilor; liberarea de răspundere penală cu tragerea la răspundere contravențională; liberarea în legătură cu renunțarea de bunăvoie la săvârșirea infracțiunii).

Temeiurile de încetare a procesului în ședința de judecată trebuie să fie expres prevăzute de lege, fie de Codul de procedură penală, fie de Codul penal sau de alte legi organice. În doctrina autohtonă se menționează faptul că, „În această problemă și practica judecătorească este neuniformă. Nu poate fi încetat procesul penal, așa cum au decis unele instanțe, în cazul când sunt invocate nulități ale actelor (de exemplu, nulitatea rechizitoriului) sau încălcări esențiale ale normelor procesuale penale. În acest caz, este necesar de examinat problema sub aspectul admisibilității probelor pe de o parte, sau reducerii pedepsei pe de altă parte (art.385 alin.(4) C.proc.pen.)” [10, p. 780]

2.2 Clasificarea temeiurilor de încetare a procesului penal

2.2.1 După natura juridică și consecințele încetării procesului penal în judecată, anterior intrării în vigoare a Legii Nr.66 05.04.2012, temeiurile au fost clasificate în cele de *nereabilitare* și cele de *reabilitare*. Prin Legea Nr.66 05.04.2012 au fost excluse temeiurile de reabilitare: 1) fapta nu este prevăzută de legea penală ca infracțiune; 2) fapta nu întrunește elementele infracțiunii, cu excepția cazurilor când infracțiune a fost săvârșită de o persoană juridică; 3) se constată una din cauzele prevăzute de art.35 Cod penal, care înlătură caracterul penal al faptei (legitima apărare; reținerea infractorului; starea de extremă necesitate; constrângerea fizică sau psihică; riscul întemeiat). Prin urmare soluția încetării procesului penal în ședința de judecată poate fi adoptată doar pentru temeiuri de **nereabilitare**.

2.2.2 După originea normelor juridice ce reglementează condițiile și circumstanțele încetării procesului penal distingem: a) temeiuri *penale*, b) temeiuri *procesuale*, c) temeiuri *mixte*. Majoritatea temeiurilor sunt penale, adică își au originea în Codul penal, iar temeiuri procesuale pot fi considerate următoarele circumstanțe: 1) lipsește plângerea victimei în cazurile în care urmărirea penală începe, conform art.276, numai în baza plângerii acesteia sau plângerea prealabilă a fost retrasă; 2) în privința unei persoane există o hotărâre judecătorească definitivă în legătură cu aceeași acuzație sau prin care s-a constatat imposibilitatea urmăririi penale pe aceleași temeiuri; 3) în privința unei persoane există o hotărâre neanulată de neîncepere a urmăririi penale sau de încetare a urmăririi penale, de scoatere a persoanei de sub urmărire penală sau de clasare a procesului penal pe aceleași acuzații. Temeiurile mixte își au originea în două acte normative dintre care unul este Codul de procedură penală, iar celălalt poate fi oricare lege organică, de exemplu, Codul penal, Codul Contravențional sau oricare altă lege. Temeiuri mixte sunt: 1) există alte circumstanțe prevăzute de lege care exclud sau condiționează pornirea urmăririi penale și tragerea la răspundere penală 2) persoana a săvârșit o faptă prejudiciabilă, fiind în stare de iresponsabilitate, și nu este necesară aplicarea măsurilor de constrângere cu caracter medical; 3) fapta persoanei constituie o contravenție; 4) procurorul a renunțat de la învinuire în ședința de judecată.

2.2.3 În funcție de scopul urmărit în procesul penal, în doctrină au fost menționate următoarele clasificări: a) cauze de încetare a procesului în acțiunea publică *de tragere la răspundere penală* și b) cauze de încetare a procesului, unde *nu se examinează chestiunea tragerii la răspundere penală*. Evident, majoritatea absolută a temeiurilor de încetare sunt aplicate în cauze privind tragerea la răspundere penală. Sunt aplicate temeiuri de încetare în cauze penale unde nu se examinează chestiunea tragerii la răspundere penală în următoarele circumstanțe:

1) persoana a săvârșit o faptă prejudiciabilă, fiind în stare de iresponsabilitate, și nu este necesară aplicarea măsurilor de constrângere cu caracter medical; 2) la soluționarea cererii de reabilitare depusă de rudele apropiate a persoanei decedate, în procesul revizuirii sentinței de condamnare se confirmă vinovăția acesteia. [4, p. 20, 21]

2.2.4 După caracterul obligatoriu sau arbitrar al cauzei de încetare a procesului penal, potrivit doctrinei din Ucraina, distingem: a) temeuri *imperative* și b) temeuri *discreționare*. [11, p. 31-37] Temeurile imperative obligă instanța de judecată să dispună încetarea procesului penal, pe când cele discreționare sunt aplicate, dacă instanța le socotește necesare în anumite împrejurări. Majoritatea temeiurilor de încetare a procesului penal sunt **imperative**, cu excepția cazurilor: 1) în cazurile prevăzute în art.54-55 din Codul penal (liberarea de răspundere penală a minorilor; liberarea de răspundere penală cu tragerea la răspundere contravențională); 2) există alte circumstanțe prevăzute de lege care exclud sau condiționează pornirea urmăririi penale și tragerea la răspundere penală, art.391 alin.(1) pct.6) C.proc.pen.și art.57 C.pen. (liberarea de răspundere penală în legătură cu căința activă) sau art.58 C.pen.(liberarea de răspundere penală în legătură cu schimbarea situației). Cele din urmă cauze de liberare de răspundere penală sunt, desigur, temeuri **discreționare**. Doctrina penală autohtonă [12, p. 406] distinge, după acest criteriu, doar temeiurile de **liberare de răspundere penală**, unde în categoria temeiurilor **discreționare** sunt incluse tipurile liberării de răspundere penală prevăzute de art. 54, 55, 57 din Codul penal, iar temeiurile **imperative** sunt prevăzute de art. 56, 60 și cele din Partea specială a Codului penal.

2.2.5 În funcție de etapele judecății în prima instanță, la care pot fi aplicate anumite cauze de încetare a procesului, divizăm temeiurile care se aplică: a) doar până la examinarea probelor (**în ședință preliminară sau în partea pregătitoare**); b) doar după examinarea probelor (**după cercetarea judecătorească**); c) **la toate etapele**, atât în ședință preliminară cât și după cercetarea judecătorească.

A. Doar până la examinarea probelor sunt aplicabile numai temeiurile privind **amnistia** sau **prescripția**. După examinarea probelor aceste temeuri conduc la adoptarea unei sentințe de **condamnare** (art.389 alin.(4) pct.2 și 3 C.proc.pen.).

B. Doar după examinarea probelor sunt aplicabile următoarele temeuri: 1) persoana a săvârșit o faptă prejudiciabilă fiind în stare de iresponsabilitate și nu este necesară aplicarea măsurilor de constrângere cu caracter medical; 2) procurorul a renunțat de la învinuire; 3) în cazurile prevăzute în art.54-56 din Codul penal (liberarea de răspundere penală a minorilor; liberarea de răspundere penală cu tragerea la răspundere contravențională; liberarea în legătură cu renunțarea de bunăvoie la săvârșirea infracțiunii; 4) în cazurile conform art.391 alin.(1) pct.6) C.proc.pen.și art.57 C.pen. (liberarea de răspundere penală în legătură cu căința activă) sau art.58 C.pen.(liberarea de răspundere penală în legătură cu schimbarea situației); [10, p.780] 5) fapta persoanei constituie o contravenție.

C. La toate etapele, atât în ședință preliminară cât și după cercetarea judecătorească se aplică următoarele temeuri: 1) a intervenit decesul făptuitorului; 2) lipsește plângerea victimei în cazurile în care urmărirea penală începe, conform art.276, numai în baza plângerii acesteia sau plângerea prealabilă a fost retrasă;

3) a fost încheiată o tranzacție în cadrul procesului de mediere sau părțile s-au împăcat – în cazurile în care urmărirea penală poate fi pornită numai în baza plângerii prealabile sau legea penală permite împăcarea; 4) în privința unei persoane există o hotărâre judecătorească definitivă în legătură cu aceeași acuzație sau prin care s-a constatat imposibilitatea urmăririi penale pe aceleași temeiuri; 5) în privința unei persoane există o hotărâre neanulată de neîncepere a urmăririi penale sau de încetare a urmăririi penale, de scoatere a persoanei de sub urmărirea penală sau de clasare a procesului penal pe aceleași acuzații; 6) persoana nu a atins vârsta la care poate fi trasă la răspundere penală; 7) există alte circumstanțe prevăzute de lege care exclud sau condiționează pornirea urmăririi penale și tragerea la răspundere penală, art.391 alin.(1) pct.6) C.proc.pen.(cu excepția cazurilor prevăzute de art.57 și 58 C.pen.).

2.2.6 În funcție de neconstatarea sau constatarea vinovăției inculpatului, distingem temeuri: a) unde instanța de judecată **nu se pronunță asupra vinovăției**, b) **este obligată să se pronunțe asupra vinovăției**. Instanța de judecată nu se pronunță asupra chestiunii vinovăției în majoritatea temeiurilor de încetare. Din aceste considerente sentința de încetare a procesului penal este percepută ca un act de justiție prin care se stabilesc anumite circumstanțe care împiedică desfășurarea procesului și tragerea la răspundere penală a inculpatului sau în privința persoanei care a săvârșit o faptă prejudiciabilă, fiind în stare de iresponsabilitate, și nu este necesară aplicarea măsurilor de constrângere cu caracter medical. Atât practica judecătorească cât și recomandările Curții Supreme de Justiție (Hotărârea Plenului CSJ nr.5 din 19.06.2006 cu privire la sentință) indică despre necesitatea stabilirii **culpabilității** inculpatului care este eliberat de răspundere penală. Curtea Supremă de Justiție, menționând în acest sens: „Dacă unii participanți ai infracțiunii, în temeiurile prevăzute de lege, au fost eliberați de răspundere penală, instanța, în cazul în care aceasta are importanță pentru stabilirea gradului participării inculpatului la săvârșirea infracțiunii, încadrarea juridică a ei sau a altor circumstanțe esențiale, poate face referire în sentință la participarea acestor persoane la infracțiune, cu indicarea temeiurilor de încetare a procesului în privința lor.” [13, p. 14] Prin urmare culpabilitatea inculpatului se stabilește de către instanța de judecată prin sentință de încetare la aplicarea următoarelor temeuri: 1) în cazurile prevăzute în art.54-56 din Codul penal (liberarea de răspundere penală a minorilor; liberarea de răspundere penală cu tragerea la răspundere contravențională; liberarea în legătură cu renunțarea de bunăvoie la săvârșirea infracțiunii; 2) în cazurile conform art.391 alin.(1) pct.6) C.proc.pen.și art.57 C.pen. (liberarea de răspundere penală în legătură cu căința activă) sau art.58 C.pen.(liberarea de răspundere penală în legătură cu schimbarea situației); 3) fapta persoanei constituie o contravenție.

2.2.7 Din considerentul atitudinii unor subiecți procesuali, distingem temeuri de încetare: a) cu acordul inculpatului; b) cu acordul părții vătămate; c) cu acordul ambelor părți (inculpatului și părții vătămate); d) în baza ordonanței procurorului; e) la recunoașterea vinovăției de către inculpat.

A. Astfel, pentru temeiurile: a intervenit termenul de prescripție sau amnistia, încetarea procesului penal este admisă doar cu acordul inculpatului în ședința preliminară sau în partea pregătitoare a ședinței de judecată.

B. Cu acordul părții vătămate presupune cazul retragerii plângerii conform art.276 C.proc.pen.

C. Cu acordul ambelor părți (inculpatului și părții vătămate) este cazul împăcării conform art.109 C.pen.(până la retragerea completului de judecată pentru deliberare) sau art.276 C.proc.pen.(în instanța de fond, de apel, de recurs, dacă pentru unele infracțiuni nu există calea apelului, dar numai până la rămânerea definitivă a hotărârii). [14, p. 8]

D. În baza ordonanței procurorului de renunțare de la învinuire pentru anumite temeuri instanța de judecată dispune încetarea procesului penal. În cazul când au fost admise erori de drept la pornirea urmăririi penale, înaintării învinuirii sau a survenit prescripția tragerii la răspundere penală, pe care motiv se declară renunțul procurorului de la învinuire, instanța va adopta o sentință de încetare a procesului penal. [15, p. 2]

E. Încetarea procesului penal în legătură cu recunoașterea vinovăției de către inculpat poate fi dispusă de către instanța de judecată în cazurile prevăzute de art.54,55 și 57 C.pen.

3. Sentința și decizia instanței de apel sau instanței de recurs privind încetarea procesului penal

3.1 Generalități

Soluția de încetare a procesului penal poate fi dispusă de către prima instanță prin **sentință** sau de către instanțele de apel/recurs prin **decizie**. În practică instanțele de judecată frecvent recurg la încetarea procesului, fiind constatate anumite impedimente de a continua procesul, fie dispun liberarea de răspundere penală a inculpatului. Conform datelor prezentate de către Procuratura Republicii Moldova soluția încetării procesului în judecată de prima instanță s-a dispus în perioada 2016-2018 (**sentințe de încetare/persoane/ponderea din numărul total de sentințe**): 2016 - 3226/3708/ 26,7%; 2017 - 2437/2921 /21%; 2018 - 1773/2123 /15,3%.,,Ponderea de 15,3%, care reprezintă cota **sentințelor de încetare a proceselor penale**, este cea mai mică din ultimii ani. Studiile efectuate pe acest gen de sentințe, demonstrează că directivele și instrucțiunile Procuraturii Generale, prin care s-a recomandat aplicarea soluțiilor de încetare, pe motive de **nereabilitate**, în faza de urmărire penală, au fost conștientizate de către procurori, iar goana după indicatorii cantitativi (în speță, majorarea artificială a numărului de cauze penale trimise în instanța de judecată) nu mai reprezintă un criteriu esențial de performanță în activitatea instituției.” [16, p. 113] Ponderea aplicării anumitor temeuri de încetare de către instanțele de judecată pentru anul 2018, este următoarea:

- a) amnistie - 283 de sentințe (16%);
- b) împăcarea părților - 802 sentințe (45%);
- c) liberarea persoanelor de răspundere penală și tragerea acestora la răspundere contravențională -166 sentințe (9,3%);
- d) liberarea minorilor de răspundere penală - 23 sentințe (1,2%);
- e) decesului făptuitorului - 86 sentințe (4,8%);
- f) retragerea plângerii prealabile - 42 sentințe (2,3%),
- g) alte motive (art.332 alin.(1) coroborat cu art.275 pct. 9) Cod de procedură penală -107 sentințe (6%);

h) fapta constituie contravenție, cu aplicarea sancțiunii prevăzute în Codul contravențional - 47 sentințe (2,6%);

i) expirarea termenului de prescripție - 217 sentințe (12,3%). [16, p. 124]

Prin urmare dacă la urmărirea penală nu s-a dispus încetarea acesteia, procesul penal poate fi încetat de către instanța de fond, de apel sau de recurs. Evident, instanțele de judecată vor dispune încetarea procesului la cerere, demers, din oficiu sau examinând apelul sau recursul, fie că n-a fost aplicat din anumite considerente la etapele precedente ale procesului, fie impedimentul (temeiul de încetare) a apărut la etapa corespunzătoare.

3.2 Particularitățile sentinței de încetare a procesului penal

Sentința de încetare a procesului penal are următoarele particularități:

3.2.1 Este un act de justiție privind absolvirea de răspundere penală pe temeuri de nereabilitare. Deși cum s-a menționat în doctrina penală, „în cazurile de liberare de răspundere penală (art. 53 din C.pen.) și în unele cazuri de liberare de pedeapsă penală, indicate expres în lege (art. 89 din C.pen.), persoana se consideră **fără antecedente penale**” [12, p. 575], iar în cazul aplicării amnistiei – antecedentele penale se consideră **stinse** (art.111 alin.(1) pct.b) C.pen.), totuși față de persoana nereabilitată prin soluția încetării procesului penal survin anumite consecințe nefavorabile. Astfel, potrivit Legii nr.216 din 29.05.2003 [17] (art.20 pct.1), lit.c)), în categoria persoanelor **care au săvârșit infracțiuni** se iau la evidență unică persoanele absolvite de răspundere penală: 1) în legătură cu expirarea termenului de **prescripție**; 2) ca urmare a unui act de **amnistie**, dacă prin acesta a fost anulată aplicarea pedepsei pentru infracțiunea săvârșită; 3) dacă persoana a fost grațiată; 4) în caz de **deces**; 5) în legătură cu **schimbarea situației**.

Prin urmare pentru alte temeuri de încetare, persoanele nu sunt luate la evidență și cazierul judiciar nu ar trebui să conțină asemenea informație privind încetarea procesului pentru temeiurile: 1) lipsește plângerea victimei în cazurile în care urmărirea penală începe, conform art.276, numai în baza plângerii acesteia sau plângerea prealabilă a fost retrasă; 2) părțile s-au împăcat; 3) în cazurile prevăzute în art.54-56 din Codul penal (liberarea de răspundere penală a minorilor; liberarea de răspundere penală cu tragerea la răspundere contravențională; liberarea în legătură cu renunțarea de bunăvoie la săvârșirea infracțiunii); 4) există alte circumstanțe prevăzute de lege care exclud sau condiționează pornirea urmăririi penale și tragerea la răspundere penală; 5) fapta constituie o contravenție; 6) procurorul a renunțat de la învinuire etc.

Alte aspecte ale nereabilitării sunt consecințele asupra relațiilor de muncă pentru unele servicii și funcții ori dreptul persoanei de a candida la anumite funcții sau a desfășura anumite activități. În doctrina rusă s-a menționat, reeșind din faptul că prin hotărârea instanței de judecată privind încetarea procesului penal nu s-a stabilit vinovăția persoanei, iar persoana nu este condamnată, formal unele din categorii de funcționari publici (din administrația de stat și cea municipală) își pot continua activitatea în funcția dată.” [18, p. 94 - 98] Susținem această opinie cu condiția că fapta săvârșită nu contravine statutului funcției/ocupației persoanei față de care s-a dispus încetarea procesului (fapta nu constituie o abatere disciplinară) sau actul normativ nu prevede expres restricții și incompatibilități - absolvirea de răspundere penală. Datorită diverselor acte normative din acest domeniu abordarea

este diferită: de exemplu, pentru un candidat la funcția de membru al Curții de Conturi a Republicii Moldova, una din condiții este să nu aibă, „antecedente penale, inclusiv stinse, ori a fost **absolvită de răspundere sau de pedeapsa penală**, inclusiv printr-un act de amnistie sau de grațiere”, pe când pentru funcțiile de: ofițer de urmărire penală din cadrul Direcției generale urmărire penală; consilier de probațiune superior; consultant principal în Secția drept public a Direcției juridice, condiția participării este, „nu are antecedente penale **nestinse pentru infracțiuni săvârșite cu intenție**”. [19]

3.2.2 Prin sentința de încetare, de regulă, nu se stabilește vinovăția persoanei absolvite de răspundere penală. Datorită faptului că sentința de încetare poate fi adoptată în cadrul ședinței preliminare sau părții pregătitoare a examinării cauzei, adică fără a cerceta probele, instanța de judecată, *de jure*, **nu poate** să se pronunțe asupra vinovăției persoanei, pe când după examinarea probelor, în unele cazuri, **poate** să se pronunțe (de exemplu, părțile s-au împăcat după cercetarea judecătorească), deși nu este obligată. În cazurile de liberare de răspundere penală (de exemplu, înlocuirea răspunderii penale cu cea contravențională, art.55 C.pen.) instanța de judecată este obligată să examineze probele, să stabilească gradul de vinovăție a persoanei și ulterior poate să dispună soluția încetării procesului penal. Încetarea procesului penal cu înlocuirea răspunderii penale conform art.55 C.pen. poate fi dispus doar față de o persoană vinovată. [20, p.60]

3.2.3 Prin sentința de încetare a procesului penal instanța de judecată este obligată să soluționeze acțiunea civilă, dar nu să o lase fără examinare. Până la adoptarea Legii Nr.152 din 01.07.2016, [21] art. 225 alin.(4) C.proc.pen. prevedea următoarea reglementare: „Instanța de judecată **lasă acțiunea civilă fără soluționare** în procesul penal în cazul adoptării **sentinței de încetare** a urmăririi penale sau de achitare din motivul lipsei componentei infracțiunii, fapt ce nu împiedică persoana care a inițiat acțiunea civilă de a o intenta în ordinea procedurii civile.” Ulterior prin legea *supra* această dispoziție specială imperativă este abrogată, iar alineatul (3) este modificat cu o reglementare generală imperativă, cu următorul conținut: „Odată cu soluționarea cauzei penale, judecătorul **este obligat să soluționeze acțiunea civilă.**”

Această abordare a legiuitorului în trecut privind modul de soluționare a acțiunii civile prin sentința de încetare s-a constatat a fi contrară art.6 CoEDO. În acest sens, în doctrina națională s-a formulat următoarea opinie: „Lăsarea nesoluționată de către instanța penală a acțiunii civile în cazul expirării prescripției răspunderii penale poate genera discuții similare cu cele care au dus la constatarea de către CtEDO a încălcării dreptului la un proces echitabil în situația în care, intervenind prescripția răspunderii penale, partea civilă nu-și găsește rezolvarea, în cadrul procesului inițial, a pretențiilor sale, fără ca ei să i se poată reține vreo culpă procesuală pentru această nerezolvare a fondului. În cauza Atanasova vs Bulgaria (Hotărârea din 2 octombrie 2008, paragraful 46) CtEDO a constatat că această situație contravine art.6 paragraful 1 CoEDO, iar posibilitatea recunoscută legal pentru partea civilă de a se adresa instanței civile cu o acțiune separată nu constituie o garanție eficace, Curtea, reținând „...în mod special că deschiderea acestei noi proceduri implică în mod necesar administrarea din nou a probelor, sarcină care i-ar reveni reclamantei, și că stabilirea eventualei răspunderi a autorului ar putea să ajungă, după atâta timp de la comiterea faptei, extrem de

dificilă.” [22, p. 100] Dealtfel, Curtea Constituțională a României în Decizia nr.586 din 13.09.2016 a constatat: „... lăsarea nesoluționată a acțiunii civile de către instanța penală, în cazul prevăzut la art. 25 alin. (5) din Codul de procedură penală, cu referire la art. 16 alin. (1) lit. f) din același cod, presupune, *de plano*, repararea prejudiciilor provocate prin săvârșirea infracțiunilor pentru care intervine prescripția răspunderii penale în urma parcurgerii unei proceduri nejustificat de lungi, care presupune mai întâi constituirea persoanei vătămate sau a moștenitorilor acesteia ca parte civilă în procesul penal, iar, apoi, după pronunțarea de către instanța penală a soluției încetării procesului penal, parcurgerea procedurii civile. Caracterul nejustificat al întinderii în timp a acestei proceduri este dat de premisa unei durate ce variază între 3 și 30 de ani, la care se adaugă durata soluționării acțiunii civile promovate în fața instanței civile. Or, prin raportare la standardele impuse prin jurisprudența Curții Europene a Drepturilor Omului mai sus invocată, caracterul nerezonabil al unor astfel de termene este de netăgăduit.” [23]

În ce constă soluționarea acțiunii civile în mod obligatoriu prin sentința de încetare după modificările operate în art.225 alin.(3) C.proc.pen, dat fiind faptul că temeiuri de încetare sunt variate? Soluțiile au fost sugerate în doctrină: „Amnistia înlătură răspunderea penală pentru fapta săvârșită, fără a avea însă efecte asupra drepturilor persoanei vătămate și, în consecință, dacă a produs prejudicii materiale și daune morale părții civile, instanța **va obliga** pe cel exonerat de răspundere penală **să repare paguba** produsă prin infracțiunea pe care a săvârșit-o. În cazul menționat, instanța are obligația să soluționeze acțiunea civilă. În cazul punerii pe rol a unei acțiuni civile în cadrul procesului penal, în egală măsură, sunt aplicabile regulile tranzacției de împăcare, prin care părțile ajung la un compromis, fapt ce determină ca acțiunea civilă **să se stingă**. Odată cu împăcarea, partea civilă pierde dreptul de a exercita acțiunea civilă în cadrul unui proces civil. Aceeași situație este și în cazul retragerii plângerii prealabile, care are același efect ca și împăcarea părților. În cazul în care instanța constată că fapta, pentru care răspunderea penală a fost prescrisă, a produs prejudicii materiale, va obliga inculpatul la repararea prejudiciului cauzat, dacă acțiunea civilă nu s-a prescris conform normelor dreptului civil în materia prescripției. În cazul în care a intervenit decesul făptuitorului, instanța **nu poate respinge** acțiunea civilă sau rezervă folosirea de către parte a căii unei acțiuni separate în instanță, dar atrage în calitate de părți civilmente responsabile moștenitorii inculpatului.” [24, p. 73 - 74]

Cu aceste soluții suntem de acord și le susținem totalmente, dar nu suntem de acord cu următoarea opinie, exprimată privind alte temeiuri de încetare precum: „În situația pronunțării unei sentințe de încetare a procesului pe motivul neatingerii vârstei pentru atragere la răspundere penală, sau când există o hotărâre a organului de urmărire penală asupra aceleiași persoane, pentru aceeași faptă, de încetare a urmăririi penale, de scoatere a persoanei de sub urmărire penală sau de clasare a procesului, persoanei i se propune de a înainta o acțiune în cadrul procesului civil. (sublinierea ne aparține)” [24, p. 74] În aceste situații considerăm întemeiate următoarele soluții: a) în cazul neatingerii vârstei pentru atragere la răspundere penală, urmează a fi atrași părinții minorului în calitate de parte civilmente responsabilă și examinat fondul acțiunii civile în cadrul procesului penal; b) în cazul existenței unei hotărâri a organului de urmărire penală asupra aceleiași persoane, pentru aceeași faptă, instanța este obligată să examineze acțiunea civilă

și să se pronunțe asupra prejudiciului cauzat prin fapta penală a inculpatului, dacă anterior în cauza precedentă sau urmare a acestei hotărâri nu s-a soluționat acțiunea civilă.

3.2.4 Sentința de încetare a procesului penal poate fi atacată cu recurs sau după caz cu apel. În practică instanțele de judecată (Curțile de Apel) [25, p. 30] abordează diferit subiectul criteriilor când se atacă cu recurs și când cu apel sentința de încetare a procesului penal. Unele instanțe judecătorești se conduc de recomandările Curții Supreme de Justiție, „... sentința de încetare a procesului penal poate fi atacată cu **recurs** în cazul în care cauza s-a judecat în ședința preliminară (art.345, 350 Cod de procedură penală) și cu **apel** în cazul în care cauza s-a judecat în ordinea stabilită la art. 354-384 Cod de procedură penală.” [13, p. 9] Alte instanțe iau ca bază reglementările legii privind recursul: „Sentințele pronunțate de judecătorii în cadrul ședinței preliminare pe cauze penale, privind infracțiunile pentru săvârșirea cărora legea prevede în exclusivitate o pedeapsă nonprivativă de libertate, urmează a fi atacate cu **recurs** în conformitate cu prevederile art. 437 alin.(1) Cod de procedură penală.” [25, p.30]

Doctrina autohtonă consecvent susține opinia: „Sentința de încetare, dacă a fost adoptată fără a fi cercetate probele, poate fi atacată cu **recurs** în ordinea și în termenele prevăzute de art.437,439. Sentința de încetare a procesului penal adoptată **după cercetarea probelor** poate fi atacată cu **apel** în ordinea și termenul prevăzut de art.400-405.”; [7, p. 495] ”Pornind de la faptul că la această etapă (ședința preliminară - n.n.) nu se examinează fondul cauzei, sentința este susceptibilă de **recurs**, în condițiile art.437 C.proc.pen.” [10, p. 781] În opinia noastră, sentința de încetare a procesului penal emisă în cadrul ședinței preliminare poate fi atacată **numai cu recurs**, iar cea pronunțată după cercetarea judecătorească este susceptibilă de a fi atacată fie cu **apel**, sau după caz, cu **recurs**, în condițiile art.400 alin.(1), art.437 alin.(1) pct.1) și 3) C.proc.pen.

3.2.5 Prin sentința de încetarea procesului penal persoana absolvită de răspundere penală poate fi obligată la achitarea cheltuielilor de judecată. Din reglementările prevăzute de art.229 alin.(2),(5) și (6) C.proc.pen., rezultă următoarele concluzii: a) achitarea cheltuielilor judiciare poate fi suportată de persoana în privința căreia procesul penal a fost încetat pe temeiuri de nereabilitare; b) în cazul încetării procesului penal în urma împăcării părții vătămate cu inculpatul, instanța de judecată poate trece cheltuielile judiciare în sarcina părții vătămate, a inculpatului sau numai a uneia din părți; c) în caz de deces al inculpatului, cheltuielile judiciare **nu pot fi puse** în sarcina succesorilor lui.

REFERINȚE:

1. Tanoviceanu I. Tratat de drept și procedură penală / I. Tanoviceanu; Doctrina de Vintilă Dongoroz; Referințe la legislațiunile din Bucovina și Ardeal de Corneliu Chiseliță și Ștefan Laday; Jurisprudența de Eugen C. Decusară; cu o prefață de N. C. Schina. - Edițiunea a 2-a a Cursului de drept și procedură penală, revăzut și completat. - București: Tip. "Curierul judiciar", Vol. 4. - [1926]. - XV,p.343,351,375.Disponibil:file:///C:/Users/roman/Downloads/BCUCLUJ_FG_2_06486_1925_004%20(2).pdf
2. Tanoviceanu I. Tratat de drept și procedură penală / I. Tanoviceanu; Doctrina de Vintilă Dongoroz; Referințe la legislațiunile din Bucovina și Ardeal de Corneliu

- Chiseliță și Ștefan Laday; Jurisprudența de Eugen C. Decusară; cu o prefață de N. C. Schina. - Edițiunea a 2-a a Cursului de drept și procedură penală, revăzută și complectată. - București: Tip. " Curierul judiciar", Vol. 5. - [1927]. - VIII, p.663,762.
Disponibil:file:///C:/Users/roman/Downloads/BCUCLUJ_FG_206486_1927_005.pdf
3. Volonciu N. Tratat de procedură penală, Partea specială, Vol.II PAIDEIA, București, 1996. p. 216
 4. Airapetean A. Particularitățile de emiteră a actului justițiar în procesul penal: Note de curs.USEM, Chișinău, 2013. p. 18.
Disponibil:https://usem.md/uploads/files/Facultatea_de_Drept/Suport_Didactic/Ciclul_II/Note_de_Curs/011__Particularitatile_de_emiteră_a_actului_justitiar_in_procesul_penal.pdf
 5. Ибрагимова Л.Д. Прекращение уголовного дела как решение суда по результатам предварительного слушания. În: Сибирские уголовно-процессуальные и криминалистические чтения, 2013, p. 36. Disponibil: <https://cyberleninka.ru/article/n/prekraschenie-ugolovnogogo-dela-kak-reshenie-suda-po-rezultatam-predvaritelnogo-slushaniya>
 6. Codul de procedură penală din 24.03.1961 Publicat:24.03.1961 în B.Of. Nr.010 Promulgat: 24.03.1961, (Abrogat prin Legea Parlamentului 122/14.03.02. M.O. Nr.104/07.06.02 art.447 la data 12.06.03). Disponibil: <http://lex.justice.md/index.php?action=view&view=doc&lang=1&id=314075>
 7. Dolea I., Roman D., Vîzdoagă T., ș.a., Codul de procedură penală. Comentariu, Ediția a II-a, Chișinău: Cartier, 2005, p. 495.
 8. Legea Nr.66 din 05.04.2012 pentru modificarea și completarea Codului de procedură penală al Republicii Moldova nr.122-XV din 14 martie 2003. Publicat: 27.07.2012 în Monitorul Oficial Nr. 155-159 art Nr: 510 Data intrării în vigoare: 27.10.2012. Disponibil: <http://lex.justice.md/md/344151/>
 9. Recursul în interesul legii formulat de Procurorul General al Republicii Moldova cu privire la interpretarea și aplicarea art. 270 alin. (9) Cod de procedură penală. Punctul 6) din Decizia Curții Supreme de Justiție din 07 mai 2013, dosarul nr. 4-1rii-1/2013, p. 6.
Disponibil: http://jurisprudenta.csj.md/search_interes_lege.php?id=1
 10. Dolea I. Codul de procedură penală al Republicii Moldova:(comentariu aplicativ):Textul cu modificare legislative operate până la 1 septembrie 2016:Cartea Juridică, Chișinău,2016.p.780.
 11. Шмындрук О. Ф. Прекращение уголовного производства с освобождением лица от уголовной ответственности в подготовительном судебном заседании в Украине / О. Ф. Шмындрук // Евразийская адвокатура. – 2015. – № 3 (16). – С. 31-37.
Disponibil:https://eprints.oa.edu.ua/4603/1/Shmyndruk_11052016.pdf
 12. Botnaru S., Șavga A., Grosu V., Grama M. Drept penal, Partea Generală, Volumul I, Ediția a II-a, Chișinău:Cartier juridic, 2005, p. 406
Disponibil: <http://drept.usm.md/public/files/Dreptpenalgeneral3acfb.pdf>
 13. Hotărârea Plenumului Curții Supreme de Justiție a Republicii Moldova privind sentința judecătorească nr.5 din 19.06.2006. Buletinul Curții Supreme de Justiție

- a Republicii Moldova, 2007, nr.1, p.14. Disponibil: <https://www.legal-tools.org/doc/bdda85/pdf/>
14. Recomandarea Curții Supreme de Justiție nr. 56 Cu privire la aplicarea art. 109 CP și 276 CPP în cazurile împăcării părților, p. 8.
Disponibil: http://jurisprudenta.csj.md/search_rec_csj.php?id=85
15. Hotărârea Plenumului Curții Supreme de Justiție, „Cu privire la unele chestiuni ce vizează participarea procurorului la judecarea cauzei penale” nr. 12 din 24.12.2012(pct.4), p. 2.
Disponibil: http://jurisprudenta.csj.md/search_hot_expl.php?id=43
16. Procuratura Republicii Moldova: Raport privind activitatea Procuraturii pentru anul 2018. Chișinău, 2019, p. 113.
Disponibil: http://www.procuratura.md/file/2019-03-05_Raportul%20Public%20activitatea%20Procuraturii%20Generale%20anul%202018.pdf
17. Legea nr.216 din 29.05.2003 cu privire la Sistemul integral automatizat de evidență a infracțiunilor, a cauzelor penale și a persoanelor care au săvârșit infracțiuni. Publicat: 08-08-2003 în Monitorul Oficial Nr. 170-172 art. 695.
Disponibil: https://www.legis.md/cautare/getResults?doc_id=27859&lang=ro
18. Лобанова С.И. Проблемные аспекты прекращения уголовного дела и уголовного преследования в стадии судебного разбирательства. УДК 343.1 Страницы в журнале: 94-98.
Disponibil: <https://www.sovremennoepravo.ru/m/articles/view/Проблемные-аспекты-прекращения-уголовного-дела-и-уголовного-преследования-в-стадии-судебного-разбирательства>
19. Cariere.gov.md Disponibil: <http://careers.gov.md/display-job/10104>
20. Garbuz C. Esența și conținutul instituției înlocuirii răspunderii penale în baza legislației Republicii Moldova.Revista Națională de Drept nr.4, 2014, p. 60.
Disponibil: https://ibn.idsi.md/sites/default/files/imag_file/Esenta%20si%20conținutul%20institutiiei%20inlocuirii%20răspunderii%20penale%20in%20baza%20legislatiei%20RM.pdf
21. Legea Nr.152 din 01.07.2016 pentru modificarea și completarea unor acte legislative. Publicat: 30-07-2016 în Monitorul Oficial Nr. 245-246 art. 517
Disponibil: https://www.legis.md/cautare/getResults?doc_id=94166&lang=ro
22. Ababei E. Soluțiile instanței în raport cu acțiunea civilă examinată în cadrul procesului penal. În:STUDIA UNIVERSITATIS MOLDAVIAE, 2019, nr.8(128) p.100. Disponibil:<http://studiamsu.eu/wp-content/uploads/12.-p.94-103.pdf>
23. Decizia nr.586 din 13 septembrie 2016 referitoare la excepția de neconstituționalitate a dispozițiilor art. 25 alin. (5) din Codul de procedură penală cu referire la dispozițiile art. 16 alin. (1) lit. f) din același act normativ. Publicat în MONITORUL OFICIAL (al României) nr.1.001 din 13 decembrie 2016.
Disponibil:<http://legislatie.just.ro/Public/DetailiiDocumentAfis/184599>
24. Danilov A., Ciobanu O. Soluționarea acțiunii civile în procesul penal al Republicii Moldova. În: Revista Națională de Drept, 2018, nr.1-3, p.73-74. Disponibil: [file:///C:/Users/roman/AppData/Local/Packages/Microsoft.MicrosoftEdge_8wekyb3d8bbwe/TempState/Downloads/RND-2018-No1-3-pp71-74%20\(1\).pdf](file:///C:/Users/roman/AppData/Local/Packages/Microsoft.MicrosoftEdge_8wekyb3d8bbwe/TempState/Downloads/RND-2018-No1-3-pp71-74%20(1).pdf)

25. Calendari D. Calea de atac împotriva sentinței de încetare a procesului penal pronunțate în ședința preliminară: apel sau recurs? În: Materialele Conferinței științifice internaționale „Perspectivele și Problemele Integrării în Spațiul European al Cercetării și Educației”, Universitatea de Stat „B.P. Hasdeu” din Cahul, 7 iunie 2017, Volumul I, p. 30. Disponibil: https://ibn.idsi.md/sites/default/files/imag_file/28_31_Calea%20de%20atac%20mpotriva%20sentintei%20de%20incetare%20a%20procesului%20penal.pdf

Насириддинова О. Т.
Тошкент Кимё-технология институти
(Ташкент, Узбекистан)

ЎЗБЕКИСТОНДА ҲУҚУҚ НОРМАЛАРИНИ ШАРҲЛАШНИНГ ТАШКИЛИЙ- ҲУҚУҚИЙ АСОСЛАРИНИ ТАКОМИЛЛАШТИРИШ МАСАЛАЛАРИ

Аннотация: мақолада ҳуқуқ нормаларини шарҳлашнинг ташкилий-ҳуқуқий асослари билан боғлиқ масалалар кўриб чиқилган. Унда ҳуқуқни шарҳлаш субъектлари, турлари ва услубларига оид муҳим жиҳатлар таҳлил қилинган. Муаллиф томонидан ҳуқуқ нормаларини шарҳлаш билан боғлиқ Ўзбекистон Республикаси қонун ҳужжатларини такомиллаштириш бўйича таклифлар илғари сурилган.

Асосий сўзлар: тушунтириш, шарҳлаш, шарҳлаш усуллари, ҳуқуқ нормаси, ҳуқуқни шарҳлаш, норматив-ҳуқуқий ҳужжатлар, қонун ҳужжатлари.

Ҳуқуқ мураккаб ижтимоий воқелик бўлиб, унинг асосий ва бирламчи мақсади ижтимоий муносабатларни тартибга солишдан иборат. Қолаверса, ҳуқуқий кўрсатмалар ҳаётга татбиқ этилмас экан, ҳуқуқ ўзининг ижтимоий қадр-қимматини йўқота бошлайди. Шу боисдан ҳам, “ҳуқуқ шундай олий ижтимоий қадрият сифатида амал қиладики, қачонки унинг принциплари ва нормалари ҳаётга киришиб кетса ва ҳуқуқ субъектлари ҳаракатида ўзининг ифодасини топсагина” [1; 566], у ўзининг асл моҳиятини намоён этади.

Айни вақтда ҳуқуқни амалга ошириш кўп қиррали жараён бўлиб, у муайян шаклларда намоён бўлади. Ҳуқуқни қўллаш – ҳуқуқни амалга оширишнинг энг муҳим шакли ҳисобланади. Шу сабабли, ҳуқуқни қўллаш ва ва шарҳлаш муаммоларини ҳар томонлама ўрганиш ҳамда унинг мазмун-моҳиятини чуқурроқ англаб олиш муҳим аҳамиятга эга. Татқиқлаш жоизки, ҳуқуқ нормасини қўллаш ва шарҳлаш масаласи замонавий юриспруденциянинг энг долзарб мавзуларидан бири ҳисобланади.

Норматив-ҳуқуқий ҳужжатларнинг мазмун ва моҳиятини аниқ ва тўғри англаниши ҳамда тadbиқ этилиши мамлакатда жамият манфаатларига мос келадиган ҳуқуқий тартиботни юзага келишига замин яратади. Қонунчилик жараёни, қонунчилик тизими, юридик техника билан боғлиқ алоҳида муаммолар ҳуқуқ назариясига оид тadbиқотларда муайян даражада ўрганилган бўлсада, ҳуқуқни қўллаш жараёнида норматив-ҳуқуқий ҳужжатларни шарҳлаш масалалари миллий юридик фанимизда кам ўрганилган мавзу ҳисобланади. Бундан ташқари, тadbиқотчилар орасида норматив-ҳуқуқий ҳужжатлар ва ҳуқуқни шарҳлаш терминларининг илмий мазмунини белгилашда яқдил ёндашувлар мавжуд эмас.

Амалиётда ҳуқуқий нормалар тўғри тadbиқ этилиши ва қўлланиши учун уларни шарҳлаш зарур бўлади. Ҳуқуқ нормасини шарҳлаш натижасида уларнинг мазмун-моҳияти ҳуқуқ нормаларининг матндаги ифодасига мос келиши таъминланиши лозим. “Шарҳлаш” лотинча “interpretatio” иборасининг маъносини билдиради. У инсоният томонидан яратилган турли моддий ва номоддий буюмларни изоҳлашни англатади. Моддий маданият объектлари

бўлган санъат асарларини шарҳлаш ёки ёзма манбалар матнини талқин этиш бунга мисол бўла олади. Ёзма манбалар матнини шарҳлаш ибораси ҳуқуқни шарҳлаш жараёнида қўлланилади [2; 392].

Ҳуқуқни шарҳлаш тушунчаси адабиётларда турлича талқин этилади. Баъзи бир муаллифлар, ҳуқуқни шарҳлаш деганда – фақат ҳуқуқ нормаси мазмунини аниқлаб олишни тушунсалар, бошқалар эса, ҳуқуқий норма мазмунини тушунтиришни шарҳлаш деб ҳисоблайдилар. Учинчи ёндашув тарафдорларининг фикрича, ҳуқуқни шарҳлаш – ҳуқуқ мазмунини ҳам аниқлаш, ҳам тушунтириб беришдан иборат. Ҳуқуқни шарҳлаш тушунчасини идрок этишда дастлабки икки ёндашувда бир томонламалikka йўл қўйилади. Аслида, қонунчиликни шарҳлаш – қонун ва қонун ости ҳужжатларнинг мазмунини аниқлаш ва уни тушунтириб беришдан иборат мураккаб ижодий жараён бўлиб, ҳар икки жиҳатнинг ягоналигида намоён бўлади [3; 423]. А. Мелехиннинг фикрича ҳуқуқ нормаларини шарҳлаш ўзида ҳуқуқ нормаларини тўғри қўллаш мақсадида ҳуқуқ нормаларининг мазмунини тушуниш ва тушунтриб беришга йўналтирилган ақлий-иродавий характердаги мураккаб ҳодисани ифодалайди. Шарҳлаш юридик фаолиятда муҳим ва керакли элемент ҳисобланади [4; 381].

М. Топернинг фикрича, шарҳлаш маъноси англашни билдиради, шарҳлаш зарурати эса маъно англашмаганида вужудга келади, жумладан маъно-мазмун инкор этилганда шарҳлаш зарурати туғилади [5; 171].

Бу борада, Г. Тастанбекованинг фикри ҳам диққатга сазовор. Хусусан, унинг таъкидлашича, ҳуқуқ нормаларини шарҳлаш – бу ҳуқуқ ижодкорларининг ҳуқуқ нормасида мужассам этган, тартибга солувчи умумий иродасининг мазмунини англаш ва уни тушунтириб беришга йўналтирилган кўп қиррали, мураккаб ва таомилий жараёндир [6; 24-25]. Таъкидлаш жоизки, норматив-ҳуқуқий ҳужжатларда акс этган ҳуқуқ нормаларининг руҳи билан уни ифода этиш усули ва шакли ўртасида тўла уйғунликка доим ҳам эришиб бўлмайди. Бундай ҳолатларда юзага келган зиддиятларни ҳал этиш асосан шарҳлаш усули орқали амалга оширилади [7; 4].

Ҳуқуқ нормаларини шарҳлаш қатор усуллар орқали амалга оширилади. Хусусан бундай усуллар қаторида *тизимли шарҳлаш* муайян нормани тўғри, қонунчиликка тўла мос ҳолда қўллашда муҳим аҳамиятга эга эканлигини алоҳида таъкидаш лозим. Тизимли шарҳлаш усулида ҳуқуқий нормаларнинг маъно ва мазмуни унинг норматив-ҳуқуқий ҳужжатдаги, ҳуқуқ нормаси, ҳуқуқ институти, ҳуқуқ соҳаси ва бутун ҳуқуқ тизимидаги ўрни ва роли, ўзаро алоқаси орқали аниқланади. Тизимли шарҳлаш ёрдамида нормалар ва ҳужжатлар ўртасида мавжуд бўлган зиддият, номувофиқлик ва қарама-қаршилиқ “коллизиялар” аниқланади. Бундай шарҳлаш натижасида расман бекор қилинмаган, бироқ амалда бошқалари билан алмаштирилганлиги сабабли аҳамиятсиз, фойдаланилмай қолган ҳуқуқ нормалари ҳам аниқланади.

Ҳозирги кунда фан ва техника тараққиёти ҳамда инсон билан табиат ўртасидаги уйғунликнинг муайян даражада ўзгариши ҳуқуқ манбалари тизимида техник характерга эга бўлган қоидаларнинг тобора кенг ўрин эгаллашига олиб келди ва ўз-ўзидан ҳуқуқшунослар олдида ушбу нормаларнинг ҳуқуқ манбаси сифатидаги юридик табиати билан боғлиқ муаммоларни ўрганиш долзарб вазифалардан бири сифатида майдонга

чиқди. Ўз ўрнида мазкур ҳолат ҳуқуқ тизимида техник мазмунга эга бўлган юридик нормалар ҳам мавжуд эканлиги тўғрисида фикр-мулоҳазаларнинг келиб чиқишига туртки бўлди. Юридик адабиётларда мазкур нормаларни ифодалашда “табиий нормалар”, “техник-юридик нормалар”, “юридик-техник нормалар”, “ижтимоий-техник нормалар”, “техник-ҳуқуқий нормалар” каби турли хил атамалар қўлланила бошланди [8; 28].

Таъкидлаш керакки, муайян ижтимоий муносабатларни тартибга солишда юридик-техник нормаларини ҳуқуқ манбаси сифатида қўллаш ва шарҳлаш билан боғлиқ масалалар Ўзбекистон Республикасининг “Норматив ҳуқуқий ҳужжатлар тўғрисида”ги Қонунида белгилаб қўйилмаган. Фикримизча, мамлакатимизда норматив-ҳуқуқий ҳужжатларнинг турлари, уларни қабул қилиш тартиби, иерархияси каби масалаларни ўзида акс эттирган ушбу қонунда норматив характерга эга бўлган юридик-техник ҳужжатларнинг ҳуқуқий мақомини белгилаб қўйилмаслиги уларни қўллашда муайян қийинчиликларни келтириб чиқаради. Шу жиҳатдан олганда, ҳуқуқ субъектлари билан ташқи олам объектлари ўртасидаги муносабатларни техник тартибга солишнинг табиатига бўлган ёндашувларни тубдан ўзгартириш, яъни, уни техник тартибга солишнинг махсус тури сифатида, юридик-техник нормаларни эса ҳуқуқ манбаларидан бири деб тан олиш лозим деб ҳисоблаймиз.

Таъкидлаш жоизки, ҳуқуқ нормаларини шарҳлашнинг ҳуқуқий асослари бир қатор қонун нормаларида ўз ифодасини топган. Хусусан: Ўзбекистон Республикасининг “Норматив-ҳуқуқий ҳужжатлар тўғрисида”ги қонунининг “Норматив-ҳуқуқий ҳужжатларни расмий шарҳлаш”, деб номланган 43-моддасига кўра, “норматив-ҳуқуқий ҳужжатларни расмий шарҳлаш норматив-ҳуқуқий ҳужжатда ноаниқликлар топилган, у амалиётда нотўғри ёки зиддиятли тарзда қўлланилган тақдирда амалга оширилади. Ўзбекистон Республикасининг Конституцияси ва қонунлари нормаларига расмий шарҳни Ўзбекистон Республикаси Конституциявий суди беради. Қонун ости ҳужжатлари нормаларига расмий шарҳни уларни қабул қилган органлар беради. Норматив-ҳуқуқий ҳужжатларни расмий шарҳлаш жараёнида уларга нормаларни аниқлаштиришга қаратилган тузатишлар, ўзгартиришлар, қўшимчалар киритилишига йўл қўйилмайди” [9; 457]. Шунингдек, “Ўзбекистон Республикаси Конституциявий суди тўғрисида”ги қонунда ҳам муайян қоидалар акс этган.

Шу ўринда жорий қонунчиликда норматив ҳуқуқий ҳужжатларни шарҳлаш жараёнини, шарҳлаш ҳужжатларининг ҳуқуқий мақомини аниқ белгилаб берадиган ҳуқуқий асослар мавжуд эмаслигини қайд этиш жоиз. Фикримизча, бу борадаги бўшлиқни тўлдириш ҳамда қонун ҳужжатларини шарҳлашга доир ижтимоий муносабатларни тартибга солиш ва қонун ҳужжатлари нормаларини тўғри тушуниш ва қўллаш тизимини самарадорлигини ошириш мақсадида **“Ўзбекистон Республикасининг қонун ҳужжатларини расмий шарҳлаш тўғрисида”ги Қонунини қабул қилиш лозим**. Ушбу Қонуннинг асосий вазифалари қонун ҳужжатлари ва қонун ҳужжатларини расмий шарҳлашга доир асосий тушунчаларни, қонун ҳужжатларини расмий шарҳлаш субъектларининг ваколатларини, қонун ҳужжатларини расмий шарҳлаш тартиби ва уларнинг мазмунига қўйиладиган асосий талабларни белгилашдан, шунингдек қонун ҳужжатларини расмий

шарҳлаш юзасидан чиқарилган ҳужжатларнинг юридик кучини белгилашдан иборат.

Ўзбекистон Республикаси Конституциявий судининг қонунни шарҳлашга оид фаолияти самарадорлик даражасини янада ошириш мақсадида, Конституциявий судга қонунларнинг конституциявийлигини текшириш ва уларни шарҳлашни сўраб мурожаат қилиш ҳуқуқига эга бўлган субъектлар таркибини кенгайтириш, фуқароларнинг мазкур судга мурожаат этиш ҳуқуқини қонун йўли билан мустаҳкамлаш мақсадга мувофиқ.

Хулоса қилиб айтганда, ҳуқуқ нормаларини тўғри ва сифатли шарҳлаш ижтимоий воқелиқда қонун ҳужжатларини аниқ ва бир хилда қўллашда ҳамда шу орқали уларнинг самарадорлигини оширишда муҳим омил бўлиб хизмат қилади.

СПИСОК ИСПОЛЬЗОВАННЫХ ИСТОЧНИКОВ:

1. Исламов З. М. Общество. Государство. Право. (Вопросы теории). – Ташкент: Адолат, 2001.
2. Теория государства и права: Учебник / Х. Т. Адилкариев, И. Т. Тультеев, Н. П. Азизов и др. / Под общей редакцией проф.Х. Т. Адилкариева. – Т.: Академия МВД Республики Узбекистан, 2014.
3. Давлат ва ҳуқуқ назарияси. Дарслик. проф. Ҳ.Т.Одилқориев умумий таҳрири остида. Ўзбекистон Республикаси ИИВ-Т.2009.
4. Мелехин А. В. Теория государства и права: учебник. – М.: Маркет ДС корпорейшн, 2007.
5. Мишель Т. Проблема толкования и теория верховенства Конституции //Сравнительное конституционное обозрение.М.,2005, №4
6. Тастанбекова Г. С. Ҳуқуқни шарҳлаш муаммолари. Дисс....юр.фан.ном. - Т, 2012.
7. Арзамасов Ю. Г. Проблемы доктринального толкования права Вестник РУДН, серия Юридические науки, 2016. – № 4.
8. Теория государства и права/ под ред. проф. В.М.Корельского и проф. В. Д.Перевалова.-2-е изд., изм. и доп.- М.: “Норма”, 2003.-С 250; Х. Т. Одилқориев, И. Т. Тультеев ва бошқ. Давлат ва ҳуқуқ назарияси: Дарслик / Проф. Х. Т. Одилқориев таҳрири остида. – Т.: Sharq, 2009. Саидов А., Тожихонов У. Давлат ва ҳуқуқ назарияси: Икки жилдди. 2-жилд. Ҳуқуқ назарияси-Т.: Ўзбекистон Республикаси ИИВ Академияси, 2001.
9. Ўзбекистон Республикаси қонун ҳужжатлари тўплами, 2012 й., 52-сон, 583-модда; 2014 й., 50-сон, 588-модда; 2015 й., 32-сон, 425-модда; 2016 й., 39-сон, 457-модда

Махамбетжанова Айгул Тулегеновна
ст. преподаватель, Академия гражданской авиации
(Алматы, Казахстан)

ЖЕМҚОРЛЫҚ – ҚОҒАМ ІНДЕТІ

Annotation. The article gives a General definition of corruption and the factors influencing it; what is the problem of combating corruption in society; detailed answers to questions about the conditions in which the fight against corruption in their sovereign country, i.e. Kazakhstan and to eradicate corruption.

Keywords: Corruption, moral norm, the state, society, the bribe, law, democracy.

Жемқорлық (*лат. corruptio – сатып алу*) – мемлекеттік басқару құрылымдарындағы лауазымды қызметкерлердің өздеріне тапсырылған қызмет мүмкіндіктерін жеке бастарының пайдасы мен мүддесі үшін пайдалану мақсатында жасаған қоғамға қауіпті қылмыстық іс-әрекеттері. Жемқорлықтың жалпылама белгілері: лауазымды адамның өзінің немесе делдал арқылы пара берушінің немесе оның өкілі болған адамның пайдасына жасаған іс-әрекеті (әрекетсіздігі) үшін ақша, бағалы қағаздар, өзге де мүлік, мүлік құқығы немесе мүлік сипатындағы пайда түрінде пара алу, туыстық, жерлестік, т.б. жақындықтарына байланысты қызметке ретсіз қабылдау және көтермелеу, сондай-ақ, мемлекеттік және қоғамдық мүліктерді талан-таражға салу. Мемлекетте жемқорлықтың бел алуы көлеңкелі экономиканың пайда болып, экономикалық өсу қарқынының тежелуіне және әлеуметтік, саяси шиеленістердің күрт асқынуына ұрындырады.

Кез-келген өркениетті қоғам үшін сыбайлас жемқорлықпен күрес – ең өзекті мәселенің бірі. Сыбайлас жемқорлық заман ағысымен бірге өсіп-өркендеп, мол қаражат және қоғамдық бәсекелестік пайда болған жерлерге тамырын жайып, бүгінгі күнге дейін жойылмай отырған кеселдің бірі. Сыбайлас жемқорлықтың ерекшелігі – оның көпшілікке жария етілмеуінде. Өйткені, ол екіжақты «құпия мәміле» ретінде іске асырылғандықтан, оның ашылуына екі тарап та мүдделі болмайды. Үлкен әлеуметтік қасірет саналып отырған қылмыстың бұл түрі саяси даму тұрғысынан бір-біріне ұқсамайтын әлем елдерінің қай-қайсысын да қатты алаңдатуда. Көбінесе сыбайлас жемқорлыққа адамдардың заң талаптарын білмеуінің салдарынан жол беріледі. Заңды білмеу жауапкершіліктен босатпайтындығын көпшілік ескере бермейді [1].

Еліміздің демократиялық, зайырлы, құқықтық және әлеуметтік мемлекет ретінде орнықтыру жолындағы ең басты қауіп-қатерлерінің бірі – сыбайлас жемқорлық екені барлығына белгілі. Сондықтан оны болдырмау, алдын-алу мақсатында елімізде көптеген іс-шаралар жоспарланып, жүзеге асырылуда. Сыбайлас жемқорлық еліміздің экономикасы мен ұлттық қауіпсіздігіне орасан зор нұқсан келтіріп қана қоймай, нарықтық экономиканың дамуына залалын тигізеді. Сол себепті онымен күрес мемлекеттік саясаттың басым бағыттарына айналған.

Қазақстанда сыбайлас жемқорлыққа жататын қылмыстар: билігін немесе қызмет өкілеттігін пайдалану; заңсыз түрде кәсіпкерлікпен айналысу;

занды кәсіпкерлік қызметке кедергі болу; пара алу; пара беру; бопсалауда арада жүру; алаяқтық; қызмет орнындағы әрекетсіздік және т.б. Қазақстанда сыбайлас жемқорлыққа қатысты қылмыс жасағандар үшін ескіру мерзімі болмайды, шартты түрде сотталуға тыйым салынған, өмір бойы мемлекеттік қызметпен айналысуға тыйым салынады. Жыл сайын мыңдаған адам (шенеуніктер де, азаматтар да) сыбайлас жемқорлықпен айналысқаны үшін қылмыстық жауапкершілікке тартылуда.

2019 жылдың 3 шілдеден бастап жаңа қылмыстық кодекске, сонымен қатар сыбайлас жемқорлық саласына қатысты да өзгерістер енгізілген:

- 361 бап – қызмет орнын пайдалану 5000 АЕК дейінгі айып / 5-7 жылға бас бостандығынан айыру;
- 362 бап – билігі мен қызмет орнын асыра пайдалану 3000 АЕК дейінгі айып / 5-7 жылға бас бостандығынан айыру;
- 363 бап – лауазымды тұлғаның өкілеттігін иелену 160 АЕК дейінгі айып / 40 тәулікке қамалу;
- 364 бап – заңсыз түрде кәсіпкерлік қызметке араласу 4000 АЕК дейінгі айып / 1-4 жылға бас бостандығынан айыру;
- 365 бап – занды кәсіпкерлік қызметке кедергі болу 2000 АЕК дейінгі айып / 2-5 жылға бас бостандығынан айыру;
- 366 бап – пара алу 50 пара көлеміндегі айып / 10-15 жылға бас бостандығынан айыру;
- 367 бап – пара беру 20 пара көлеміндегі айып / 10-15 жылға бас бостандығынан айыру;
- 368 бап – парақорлыққа делдал болу 10 пара көлеміндегі айып / 6 жылға бас бостандығынан айыру;
- 369 бап – қызметтік жалғандық жасау 2000 АЕК дейінгі айып / 2-5 жылға бас бостандығынан айыру;
- 370 бап – қызмет орнындағы әрекетсіздік 2000 АЕК дейінгі айып / 2-7 жылға бас бостандығынан айыру [2].

Жалпы алғанда сыбайлас жемқорлықтың теріс әсер етуінің неғұрлым қауіпті түрлері мен сыбайлас жемқорлықпен ұштасқан құқық бұзушылықтың зардаптары мыналарды қамтиды:

1. Мемлекеттің экономикасында сыбайлас жемқорлықтан туындаған тікелей шығындар мемлекеттік бюджеттің азаюына және ұлттық жалпы ішкі өнімнің көлемінің азаюына жанама әсер етеді.

2. Сыбайлас жемқорлық көлеңкелі экономиканың кеңеюіне ықпал етіп, шынайы бәсекелестікті тамырымен жояды, «пара» беру арқылы бәсекелестер пайда болады. Мұның бәрі нарықтық қатынастардың шынайы табиғатын жоққа шығарып, жасанды бәсекелестерді тудыратын ұйымдасқан қылмыстың үстемдігімен жүзеге асатын нарыққа айналып, жалпы экономиканың тиімділігі құрдымға кетеді.

3. Сыбайлас жемқорлық мемлекетті нарықтық қатынастардың ережелерін сақтауды қамтамасыз ету мүмкіндіктерінен айыру арқасында Қазақстанның халықаралық экономикалық процесстер мәртебесіне нұқсан келтіреді. Оның кең етек алуы тек шетелдік ғана емес, отандық инвестицияны да тартудың мүмкін еместігін тудырады.

4. Сыбайлас жемқорлық қоғамның имандылық, адамгершілік құндылықтарына қауіп төндіреді.

5. Сыбайлас жемқорлықтың бұдан да сорақы зардаптарының бірі – оның ұйымдасқан қылмыстың элементтерінің бірі ретінде танылуында. Бұл жағдайда әрине, жалпы ұлттық қауіпсіздігімізге айтарлықтай қауіп төндіретіні хақ.

6. Ұйымдасқан қылмыс – мемлекеттің саяси ортасына енудің бірден-бір тәсілі. Сыбайлас жемқорлықтанған мемлекеттік аппарат мемлекеттік біртұтастығымыздың жоғалуына әкеп соғады.

2019 жылы Қазақстан президенті биліктің жемқорлыққа қарсы іс-қимыл жоспарының жеті негізгі шарасын атап өтті:

1) *Азаматтардың құқығын қорғау*. «Мен Конституцияға сәйкес ұлтына, дініне, мүлік жағдайына қарамастан барлық азаматтар тең деген ережені басшылыққа аламын. Ешкім де заңнан биік емес. Қол астындағы қызметкерлердің жемқорлыққа қатысы болса, орталықта да, өңірлерде де бірінші басшылар тікелей жауап береді. Сондықтан кешенді алдын алу шараларын қолға алу қажет», – деді мемлекет басшысы.

2) *Мемлекет пен азаматтық қоғамның әріптестігі*. Қасым-Жомарт Тоқаев екінші шара ретінде мемлекет пен азаматтық қоғам институттарының конструктивті әріптестігін атап, жемқорлықпен күресте күштік шаралар аздық ететін айтты. «Қоғамда жемқорлыққа мүлдем төзбеушілік қалыптасуы шарт. Барлық мемлекеттік органдар осы бағытта жұмыс істеу керек. Әділет министрлігіне көпшіліктің жемқорлыққа қатысты құқықтық сауатын арттыру жұмыстарын күшейтуді тапсырамын. Білім және ғылым министрлігі де балаларды ерте жастан жемқорлыққа қарсы мәдениет негіздеріне баулуды қол алған жөн», – деді президент.

3) *Қоғамдық бақылауды күшейту*. «Парламенттің, қоғамдық және үкіметтік емес ұйымдардың, бұқаралық ақпарат құралдарының белсенді қатысуы негізінде мемлекеттік шешімдердің әділдігін қамтамасыз ету керек. Жер учаскелерін беру, балабақшадан кезек алу сияқты мәселелердің бәрі де қоғамдық бақылау негізінде жүзеге асуы шарт. Бізде мұндай жұмыстар үшін құқықтық механизмдер бар. Әрбір мемлекеттік органда қоғамдық кеңес жұмыс істейді. Алайда іс жүзінде олардың жұмысы кеңіл көншітпей отыр. Азаматтық қоғаммен жұмыстағы тәсілдерді түбегейлі өзгерту қажет. Мемлекеттік аппараттың жұмысын азаматтардың талабына сай бағыттау керек», – деді мемлекет басшысы.

4) *Бюджеттік саясаттың ашықтығы*. «Бюджеттік процестің кезеңдері яғни, құрылудан бастап жүзеге асуға дейінгі аралықтың барлығы ашық болуы керек. Азаматтар қажет етпейтін тауарлар алынып, ғимараттар салынып жататын мысалдар аз емес. Тиімсіз «имидждік» жобалар мен бағдарламалардан бас тарту қажет. Даңғойлық пен ысырапшылдыққа жол берген шенеуніктер қатаң жазалануы керек. Халықтың қаржысы тиімсіз жұмсалса, құқық бұзушылыққа жол берілсе, оның жазасы ауыр болады. Мемлекеттік органдар жанындағы ұйымдар мен ұлттық компаниялар да қоғам бақылауында ашық әрі түсінікті болуы керек», – деді Қасым-Жомарт Тоқаев.

5) *Өңірлерді жемқорлыққа қарсы жұмылдыру*. Қазақстан президенті бесінші кезекте жемқорлыққа қарсы саясатта өңірлердің рөлін күшейту

қажеттігін атап өтті. «Әкімдерге айтарым, жемқорлықты түбегейлі жою сіздердің жұмыстарыңыздың негізгі көрсеткішінің бірі болады. Оған сіздер тікелей жауаптысыздар. Әрбір елді-мекеннің өз бюджетіне байланысты төртінші деңгейлі бюджетті құруды аяқтау туралы міндет қоямын. Менің президент ретіндегі ұстанымым бюджет шығындарын жоспарлауға, әсіресе өңірлерде халықтың өкілдерін қатыстыру керек. Бұдан ел экономикасы дамып, тиісінше, халықтың әл-ауқаты артады», – деді мемлекет басшысы.

6) *Мемлекеттік қызмет көрсетуді цифрландыру.* «Мемлекеттік аппарат қызмет көрсету барысында тұтынушыларға бейімделу қажет. Тұрмыстық жемқорлықты жоюдың бірден бір көзі – мемлекеттік қызмет көрсетуді электронды нұсқаға көшіру. Бұл жерде шешімін таппаған мәселелер бар. Бүгінде мәліметтер базасының 33%-ы ғана интеграцияланған. Цифрлық даму, қорғаныс және аэроғарыш өнеркәсібі министрлігі осы жұмысты сапалы әрі уақтылы аяқтауы қажет. Электронды үкіметті дамыту аясында азаматтардың көрсетілетін мемлекеттік қызметтерді мобильді нұсқада алуы үшін жаппай оқыту жұмыстарын дамыту біздің басымдығымыз саналады», – деді мемлекет басшысы.

7) *Бизнеске қысымды төмендету.* Мемлекет басшысы айтқандай, жетінші міндет – мемлекеттік сатып алу жүйелерін жетілдіріп, бизнеске әкімшілік қысымды төмендету [3].

Тұтастай алғанда, Қазақстанның мемлекеттік органдарының халықтың сыбайлас жемқорлыққа төзімсіз қатынасын қалыптастыру және мемлекеттің сыбайлас жемқорлыққа қарсы іс-қимылын БАҚ-та жариялау бойынша белсенді қызметін оң бағалаған жөн. Халықтың сыбайлас жемқорлық фактілері туралы хабардар болушылығын арттыру, елде сыбайлас жемқорлық деңгейін төмендету БАҚ-тың белсенді қызметінің нәтижесі болып табылады. Сондай-ақ, ағарту және тәрбиелеу жұмыстары жүргізілуі тиіс, яғни ашып айтатын болсақ, біз жемқорлықты мүлде жойып жібере алмаймыз және ол жойылмайды. Дегенмен азайту және азайтуға тырысу шараларын жасау еліміз үшін және өзіміз үшін жақсы болмақ.

Жемқорлықпен күресу барысында, ең әуелі жас ұрпаққа тәрбие мен ағарту жұмыстарын жүргізуден бастаған жөн. Себебі, жемқорлықтың болуының ең бір басты себебі – сананың төмендігі, тәрбие кемшіліктері болып табылады. Сондықтан жас ұрпақтың сыбайлас жемқорлыққа қарсы сана-сезімін қалыптастыру және тәрбиелеу жұмыстары қазақстандық қоғамдық өмірдің әр түрлі салаларында сыбайлас жемқорлықты туғызатын және соған себеп болатын себептер мен шарттарды жою (барынша азайту) жөніндегі мемлекеттік сыбайлас жемқорлыққа қарсы саясаттың бір бөлігі болып табылады. Бұл тұрғыдан алғанда білім берудің аса маңызды бағыты сыбайлас жемқорлық көріністерін қабылдамайтын білім беру ортасын құру, сыбайлас жемқорлықты қабылдамайтын моральдық деңгейі жоғары, адамгершілігі мүлкісіз азаматтарды тәрбиелеу болуға тиіс.

Бүгінде жас ұрпаққа білім беру мен тәрбиелеу жұмысының теориясы мен практикасына басқаша зер салу керек. Азаматтық қоғамды нығайту және дамыту, құқықтық көзқарас тұрғысынан сауатты, өзінің азаматтық құқықтары мен міндеттері туралы қажетті ілімдерге ие, бұл білімдерді күнделікті өмірде қолдануға қабілетті, сыбайлас жемқорлықты өзінің азаматтық құқықтарының

бұзылуы деп түсінетін және бұл құқықтарды қорғауға дайын азаматтарды тәрбиелеу қажеттілігі – Қазақстанның барлық білім беру мекемелерінің өзекті міндеті. Бұл үшін, ең алдымен әр түрлі жас топтарындағы балалар мен жастарға сыбайлас жемқорлыққа қарсы білім беру мен тәрбие әдістері мен құралдарының мақсатын, олардың мазмұнының, нысандарының ерекшеліктерін педагогикалық тұрғыдан қайта салмақтау қажет. Себебі, сыбайлас жемқорлыққа қарсы білім беру мен тәрбие – бұл құнды ұстанымдар, сыбайлас жемқорлыққа қарсы сана-сезімді қалыптастыру және жас азаматтардың сыбайлас жемқорлыққа қатысты азаматтық ұстанымдардың қалыптасуы үшін қажетті қабілеттерді дамыту мақсатында арнайы ұйымдастырылған, мақсатты және басқарылатын ықпал ету.

Қорыта айтсақ, жемқорлықтың түп-тамырын түбегейлі жоюды көздесек, ең алдымен сананы өзгертіп, әрбірімізде сыбайластықтың кез-келген көрінісіне төзбейтіндей ішкі рух қалыптасуы керек.

СПИСОК ИСПОЛЬЗОВАННЫХ ИСТОЧНИКОВ

1. Абдрасилов Б.С. Сыбайлас жемқорлыққа қарсы мәдениет негіздері: оқу құралы. – Астана: Қазақстан Республикасы Президентінің жанындағы Мемлекеттік басқару академиясы, 2016.
2. Қазақстан Республикасының Қылмыстық кодексі. – 3 шілде, 2014 ж. №226-V (өзгерістер мен толықтырулармен).
3. Тастанов О. Жемқорлықты тұсаулайтын жеті міндет. // «Оңтүстік Қазақстан». – 13 маусым, 2019.

SECTION: TECHNICAL SCIENCE. TRANSPORT

Акопян Давид Геворгович
студент,

Национальный университет архитектуры и строительства Армении
(Ереван, Армения)

ОСОБЕННОСТИ ИСПОЛЬЗОВАНИЯ БИОГАЗА

***Аннотация:** в статье анализируются разработка автономная солнечно-биогазовая установка для средней свиноводческой фермы.*

Приведены ее структурная схема и результаты расчетов параметров биогазовой установки исходя из статистических данных Армении по наличию потенциала биогаза и солнечной энергии.

***Ключевые слова:** солнечная энергия, биогазовая энергия, солнечно-биогазовая установка.*

В Армении интерес к производству биогаза для отопления или нагрева воды вызывает немалый интерес в последнее время, а в мире он широко применяется. Как и в других странах, в Армении фермеры заинтересованы в таких технологиях.

И мотивация (больше экологическая, чем экономическая), позволит утилизировать отходы от животноводческих ферм. Также произведенная энергия может значительно сократить потребление энергии.

В Армении этот ресурс оценен в 15 МВт. Наиболее интересным проектом в Армении сейчас является проект по установке биогазовых установок на свалке Нубарашен около Еревана. Японская компания «Shimizu Engineering», разрабатывает этот проект мощностью 1.4 МВт.

За период с 1990 по 2000гг. мировое потребление энергии ветра возросло на 25%, солнечной энергии - на 20%, энергии биомассы – на 18%, геотермальной энергии - на 4%. Для сравнения, прирост потребления нефти составил 1%, газа - 2%. Ныне энергии, добываемой в мире из альтернативных источников, ветра, Солнца, биомассы и пр., достаточно для того, чтобы обеспечить электроэнергией 300 млн. домов [1].

В настоящее время в Армении развиваются в основном малые ГЭС, началось освоение энергии Солнца, ветра и биоэнергии, т.е. состояние альтернативной энергетики находится в стадии развития.

В Армении имеется много животноводческих ферм, ежедневно производящих большое количество навоза, которое может быть использовано для производства биогаза, что позволит как повысить социальные показатели населения, так и внести ощутимый вклад в решение проблемы защиты окружающей среды. В индивидуальных хозяйствах Армении навоз в основном используется для отопления.

Часто без должной обработки он сбрасывается в близлежащие реки, овраги, поля, что негативно влияет на состояние окружающей среды:

- происходит загрязнение фекалиями рек, грунтовых вод, колодцев,
- патогенная флора, являющаяся возбудителем сильнейших заболеваний животных и человека, распространяется в близлежащие районы.

При использовании животноводческих отходов, как показал опыт, из тонны навоза можно в среднем получить от 8 до 15 м³ биогаза в день, его теплотворная способность ≈ 5500...6000 ккал/м³ (у бытового газа – 6000...7000 ккал/м³).

В среднем на отопление дома площадью 40...50 м² и четырех конфорочную плиту необходимо в час 3,0...3,5 м³ биогаза.

При расчете параметров биогазовой установки, исходя из статистических данных Армении, было принято, что в средней ферме имеются от 500 до 1000 свиней, и одна свинья в среднем дает около 5 кг навоза в день, т.е. ферма ежедневно производит от 2,5 до 5 т навоза [2].

В статье рассматривается автономная биогазовая установка для средней свиноводческой фермы, структурная схема которой приведена на рис. 1.

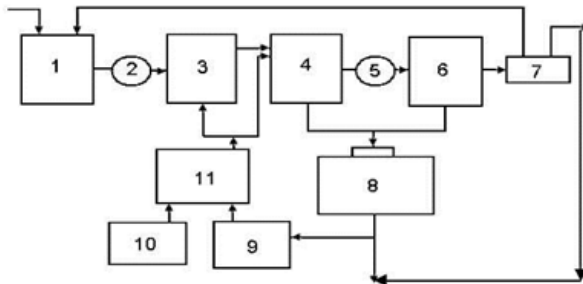


Рис. 1. Автономная биогазовая установка для средней свиноводческой фермы: 1 - приемник жидкого помета, 2 - насос, 3 – теплообменник, 4 – метантенк, 5 – хранилище для навоза, 6 – сепаратор, 7 – подземный фильтр, 8 – газгольдер, 9 – биогазовый котел, 10 – солнечный коллектор, 11 – тепловой аккумулятор

В метантенке установлена одна рамная мешалка с параметрами: $d_m=2,54\text{м}$, скорость вращения мешалки $n=0,4\text{ 1/с}$, число лопастей на валу мешалки $Z_m=5$, внешний диаметр трубы - $0,2\text{м}$. Коэффициент гидравлического сопротивления составляет $Z=8$.

Органические отходы собираются в приемнике 1, куда заливается вода для обеспечения необходимой влажности (95...98) % биомассы, после чего насосом 2 жидкая биомасса перекачивается в метантенк. В метантенке биомасса периодически перемешивается при помощи механической мешалки, время вращения и направление которой задаются устройством формирования сигнала управления реверсивного двигателя. Жидкость отработанной

биомассы отделяется в сепараторе 6 и накапливается в подземном фильтре 7, а в газолдере 8 накапливается выработанный биогаз.

Для обеспечения необходимой температуры ферментации в установке предусмотрены два источника тепловой энергии: биогазовый нагреватель 9 и солнечный коллектор 10.

Для разработанной установки объем метантенка выбран 20 м³.

При этом объем, занимаемый биомассой, составляет 70% от общего объема биореактора, т.е. 14 м³. Из этого объема биомассы в среднем вырабатывается 21 м³ биогаза (средний выход биогаза с 1 м³ емкости биореактора составляет 1,5 м³).

Диаметр биореактора выбран D=2,6м, высота перемешиваемой массы - H=2,65м. Плотность перемешиваемой среды - $\rho=1280 \text{ кг/м}^3$, кинематическая вязкость - $\nu = 0,0000039 \text{ м}^2/\text{с}$. Общий вид биогазовой установки приведен на рис 2 [3].

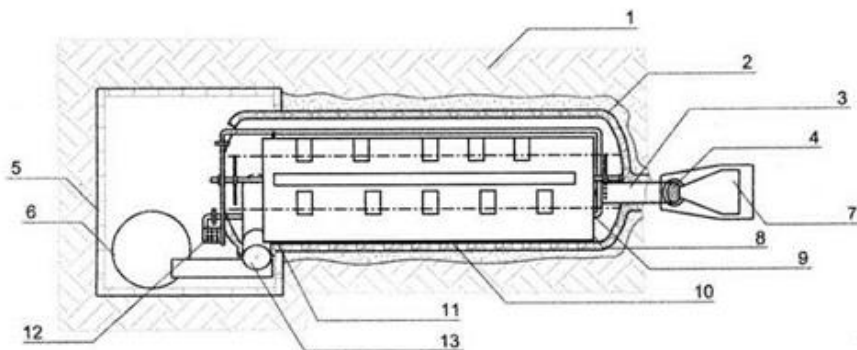


Рис. 2. Общий вид биогазовой установки: 1 - грунт, 2 - теплоизоляция реактора, 3 - загрузная труба, 4 - решетка в загрузном отверстии, 5 - стена обслуживающего помещения, 6 - емкость для выгружаемого субстрата, 7 – загрузной «лоток», 8 – вал перемешивающего устройства, 9 - контур отопления 10 – лопасть перемешивающего устройства, 11, 13 - выгрузные трубы, 12 - источник тепла

На рис.3 приведена схема биогазовой установки, в которой в качестве источника тепловой энергии использован солнечный водонагреватель [4].

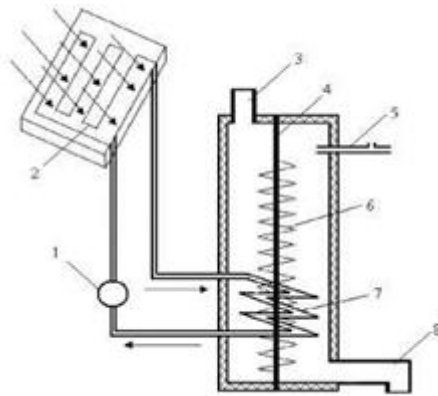


Рис. 3. Биогазовая установка с источниками тепла (солнечный коллектор):

1 - насос, 2 - солнечный коллектор, 3 - отвод для загрузки биомассы, 4 - механическая мешалка, 5 - труба для отвода биогаза, 6 - лопасти механической мешалки, 7 - змеевик солнечного коллектора, 8 - отвод для выгрузки отработанной биомассы

Полученные результаты позволяют рассчитать параметры биогазовой установки с учетом местных ресурсов биомассы и при использовании этой энергии сэкономить горючее топливо и электроэнергию, получить высококачественное удобрение и, тем самым, исключить зависимость от импортируемых энергоносителей и повысить экологические показатели республики.

СПИСОК ИСПОЛЬЗОВАННЫХ ИСТОЧНИКОВ

1. Астахов С.М., Мировой опыт и перспективы использования возобновляемых источников энергий в системе электроснабжения сельских поселений. Вестник Орловского государственного аграрного университета. Выпуск 5(7), 2009
2. Брагинский Л.Н., Бегачев В.И., Барабаш В.М., Перемешивание в жидких средах. – М.: Химия 1984
3. Захарян Г.А., Малые ГЭС как основа развития ВИЭ в Армении. Материалы международной научно -практической конференций «Географы в годы войны и мира» XI Большого Географического Фестиваля. - Санкт-Петербург 2017
4. Карамян Г., Казарян Э., Судзиловский О.Ю., Надер А.В., Энергетические и экономические аспекты использования комбинированных солнечных установок горячего водо- и теплоснабжения // Информационные технологии и управление. – 2003. – Т.1-2

Акопян Давид Геворгович, Манукян Тигран Давидович
студенты,
Национальный университет архитектуры и строительства Армении
(Ереван, Армения)

ИСПОЛЬЗОВАНИЕ ВЕТРОЭНЕРГЕТИКА В АРМЕНИИ

Аннотация: *На основе фондовых и опубликованных данных 52 метеостанций отобраны те из них, для которых среднесуточная скорость ветра больше 3м/с. Проведен совместный анализ топографических особенностей рельефа и динамики ветрового режима 23 наиболее перспективных метеостанций. Проводится оценка перспективности развития сетевой ветроэнергетики, а также отмечаются области возможного локального ускорения ветра и указываются зоны, где рекомендуется проводить инструментальные измерения (мониторинг). Выделены районы по перспективности использования ветра с энергетической точки зрения.*

Ключевые слова: *ветроэнергетика, скорость ветра, динамики ветрового режима.*

Ограниченность топливных и гидроэнергетических ресурсов Армении, давшая о себе знать особенно в тяжелых для республики условиях современной геополитической и экологической ситуации, принуждает нас возвратиться к поднятым ранее проблемам использования ветровой энергетики с учетом морфологии рельефа, что по отношению к вторгающимся в Армению воздушным массам создает благоприятные условия для образования значительных по силе и продолжительности приземных потоков [1].

Глобальному распределению энергии в атмосферных потоках присущ весьма неравномерный и нестабильный характер. Ситуация осложняется в горных регионах, где существенными оказываются местные факторы, приводящие к деформации ветропотоков. К этим факторам относится влияние рельефа, а также местная динамика термических и барических градиентов. С другой стороны, ситуация еще более осложняется тем, что самым доступным источником информации о динамике ветропотоков являются национальные гидрометеорологические службы, информация которых в большинстве случаев ни по расположению, ни по техническому оснащению изначально не предполагала решения вопроса об оценке ветроэнергетического потенциала республики в интересах развития современной ветроэнергетики.

Армения расположена в зоне западно-воздушного переноса ветра. С точки зрения полезного использования энергии ветра наибольший интерес представляют те области, где энергетически наиболее значительный процесс западно-воздушного переноса достигает приземного слоя атмосферы. Вторую по величине энергетически значимую зону в спектральной кривой распределения энергии ветропотока составляют области с характерным потокообразующим рельефом. Известно, что энергия ветропотока зависит от

кубической скорости ветра и даже при незначительном постоянном ускорении потока ветра выигрывает в энергии ощущением.

Следовательно, в условиях сложной топографии рельефа Армении для адекватной оценки ветроэнергетического потенциала необходимо учитывать морфологические черты рельефа.

Гипсометрия и формы рельефа имеют большое значение для правильного размещения ветроэнергетических установок (ВЭУ). Высота гор, а также угол наклона склона влияют на скорость ветра. На изолированных пиках и поднятых высоко в атмосферу хребтах наблюдаются большие, средние и экстремальные скорости в результате малого влияния трения на движение воздуха в свободной атмосфере. Было доказано, что скорость ветра над горными вершинами, как правило, возрастает до уровня, соответствующего 30% их абсолютной высоты [2].

Таким образом воздушный поток в горах изменяется под воздействием динамических факторов, обусловленных топографией, и термических факторов, в результате чего создается местная циркуляция.

Не только меняется направление, но и возникает вертикальное перемещение воздушного потока, с чем и связаны также изменения его скорости. Все это вместе взятое делает наблюдаемое в Армении поле ветра в высшей степени сложным и изменчивым.

Мировой опыт развития ветроэнергетики показывает, что определение характеристик потока ветра базируется в основном на информации о скоростях, направлении и частоте ветра, полученной национальными метеослужбами. Далее, на основе выбранной методики полученные результаты суммируются в единый ветроэнергетический кадастр страны, специально предназначенный для прикладных нужд ветроэнергетики.

Однако применение известных методов для оценки ветроэнергетического потенциала Армении оказалось неполным, так как они в основном предназначены для равнинных стран, где не учитывалось влияние рельефа. Нами была предложена двухэтапная методика определения ветроэнергетического потенциала республики, учитывающая особенности рельефа.

На первом этапе проводится соответствующая обработка многолетней фондовой метеоинформации и предварительная оценка ветроэнергетического потенциала, затем морфологический анализ рельефа отдельных регионов с учетом среднесезонных направлений роз ветров для выявления зон локального ускорения ветропотока. На втором этапе в перспективных зонах проводятся специальные инструментальные наблюдения (ветроэнергетический мониторинг) с целью выявления конкретных площадок строительства ветроэнергетических станций (ВЭС) и определения структуры размещения ВЭУ.



Рис.1. Ветроэнергетическая станция (ВЭС)

Ввиду большой пересеченности рельефа Армении общее направление воздушных потоков над ним заметно изменяется, что особенно ярко проявляется в пестроте направления ветра в различных частях республики. Различная орографическая защищенность районов вызывает большое разнообразие в направлении и скорости ветров. О направлении ветра представление дают карты роз ветров, а атласах Армении [3]. Как видно из этих карт, для направления ветра в Армении определяющим является орография. Наличие сложного рельефа республики приводит к большим термическим градиентам между склонами и долинами, сушей и водными поверхностями. В связи с этим возникает местная циркуляция, т.е. горно-долинные ветры, фены и бризы на побережье озера Севан. В районах горно-долинной циркуляции направление ветра не имеет четко выраженного годового хода и определяется направлением долины.

В котловинах, окруженных с трех сторон горами и открытых в одну сторону (Талинское плато, Масрикская равнина и т.д.), направление ветра в течение года не меняется. Хорошо выраженный годовой ход ветра отмечается по долинам рек Раздан-Касах Агстев, Памбак-Дзорагет, Воротан-Арпа-Нахичевань, на побережье Малого Севана. Эти ветры рассматриваются как результат циркуляции атмосферы между долинами Араке и Кура. На перевалах, где ветропоток заметно сужается, направление и скорость ветра выражены наиболее ярко.



Рис.2. План гидротехнических сооружений каскада ГЭС Севан-Раздан

В холодное полугодие, несмотря на влияние рельефа, наблюдается усиление западных и северных ветров. В теплую половину года наоборот, повторяемость западных ветров заметно сокращается, увеличивается повторяемость восточных и южных ветров. Причем зимой, начиная с декабря по март включительно суточный ход направления ветра в Армении почти не выражен. Летом вследствие усиления местной горнодолинной циркуляции суточный ход направления ветра ярко выражен, особенно в Араратской равнине, Севанском бассейне и т.д. В высокогорной зоне республики направление общего потока искажается сравнительно мало. С высоты 300 м. (3,4% территории республики) западные ветры в течение года составляют значительный процент.

Для энергетических целей необходимо знание числа штилей.

Анализ данных показывает, что максимум штилей бывает в низменном и среднегорном поясах, а также в замкнутых котловинах, а минимум - в высокогорном поясе и на перевалах. В метеорологических характеристиках наиболее важным для ветроэнергетики является скорость ветра.

Данные, полученные с помощью флюгерных наблюдений, представляют собой весьма общую характеристику, так как они дают приблизительное представление об изменениях структуры ветра как в пространстве, так и во времени.

С помощью среднегодовых и среднемесячных величин, а также повторяемости различных скоростей и т.д. нельзя характеризовать изменения воздушного потока.

С точки зрения использования энергии ветра практическую значимость имеет мощность ветропотока, заключенная в 100 метровом приземном слое атмосферы. На метеостанциях высота флюгеров установлена до 10 метрового рубежа. Следовательно, в инженерных расчетах ветроэнергетического потенциала необходимо производить коррекцию значения скорости ветра для диапазона высот 10-100м. от поверхности [4].

Результаты проведенных работ привели нас к выводу, что, несмотря на многообразии рельефа, суточного и сезонного хода скорости ветра, в

республике по перспективности использования ветра с энергетической точки зрения можно выделить следующие районы.

1. Районы расположения метеостанций, перспективные для использования сетевых ВЭУ. К ним относятся станции "Сисианский перевал", Пушкинский перевал", "Ератумбер", "Кочбек", "Севан-озерная", "Арагац-высокогорная".

2. Районы республики, не Охваченные существующей сетью станций, которые перспективны для размещения сетевых ВЭУ. К ним относятся Базумский хребет, между перевалами Пушкинский и Карахач, отдельные районы бассейна оз. Севан и Арагацкого массива, Джавахетский, Гегамский, Вайкский, Зангезурский хребты, участки Ваденисского хребта в районе Сулемского перевала и Ширакского хребта в районе Джаджурского перевала.

3. Районы республики, о перспективности которых можно судить лишь после проведения специальных инструментальных измерений (мониторинг).

4. Районы республики, неперспективные с точки зрения развития сетевой ветроэнергетики. К ним относятся большая часть Араратской котловины, Ширакского и Дорийского плато, СВ районы Армении.

СПИСОК ИСПОЛЬЗОВАННЫХ ИСТОЧНИКОВ

1. Багдасарян А.Б., Ветры Армении и возможности их энергетического использования. - Изв. АН Арм. ССР, сер. геогр. и геол. наук 1958, N 04
2. Григорян Л.А., Гагинян Р.Х., Марджанян А.А., Оценка рельефа Армении с точки зрения использования ветра. - В кн.: Инженерная география, инженерно-геоморфологические аспекты. Вологда 1993, г. I
3. Роджер Г. Барри., Погода и климат в горах. Л.: Гидрометеоиздат 1984
4. Хачатрян В.С., Марджанян А.А., Современное состояние развития ветроэнергетики. Ветроэнергетический потенциал Армении. Ер.: 1984

SECTION: ECONOMICS

УДК 388:677.08

**Sadyrmekova Nazgul Bakhytovna, Alpenova Bayan,
Aytpaeva Razy
M.Kh. Dulati Taraz state university
(Taraz, Kazakhstan)**

GERMAN EXPERIENCE IN USE OF INDUSTRIAL WASTE

Annotation. *This article deals with the treatment systems of industrial waste in Germany. The author pays special attention to the existing regulatory framework of the country on the use of waste, namely the laws on the closed production cycle and waste, recycling, closed business cycle. The German waste management industry is a sphere with an annual turnover of more than 50 billion euros and more than 250 thousand of employees.*

The main principles for the use of waste in the country are to prevent it, to involve waste for recycling, limit the amount of waste disposal and more efficient use of natural resources. Due to the administrative and economic measures, 66% of all produced waste reused in the production process which increases the cost of the primary raw materials extracted from the waste.

Key words: *household and industrial waste, recycling, closed production cycle, closed business cycle.*

Germany is located in Central Europe. The area of the country is 377.8 thousand square kilometers, the population is 79.9 million people, the population density is 222.0 people per 1 square kilometers. Germany is poor in minerals. Only stone (Rhine-Ruhr basin) and brown (in the territory of the former GDR) coal, as well as potash salts, play a prominent role. Also in the country mined copper, lead, zinc, iron ores, the volumes of which are insignificant. Small amounts of minerals led Germany to become the world leader in terms of waste processing and use as secondary raw materials.

Respect for waste is a natural element of the domestic, technical and environmental culture of Germany, one of the most economically developed countries in the world. At present, the German waste management industry is an area with an annual turnover in excess of 50 billion euros. More than 250 thousand people are employed in this industry.

The country has achieved particularly significant success in the field of recycling of household waste:

- Firstly, the population voluntarily sorts their garbage, which is thrown into special containers. Further, specialized companies collect, sort and process [1, 2];

- Secondly, the "Dual system of Germany" was introduced, the main content of which is to sell entrepreneurs a license to use the sign "Der Grune Punkt" (green dot), which freed them from the necessity of compulsory acceptance and disposal of their packaging. If there is a "Green Dot" sign on the package, this means that

the buyer paid for the processing of this package and it should be placed in a special tank for such materials. Direct operations for the collection, sorting and processing of carry out 537 subcontractors "Dual system". The introduction of a license fee from enterprises reduced the amount of packaging materials used. In addition, another result was the attempts of companies to develop new ways of packing their goods. The total number of commodity and transport packaging collected by the Dual System and other similar companies in 1999 amounted to about 14.6 million tons and about 80% of this amount was recycled [3, 4, 5, 6];

- Thirdly, one household consisting of four people pays for garbage collection from 150 to 230 euros per year, i.e. approximately 3-5 euros per person per month;

- Fourthly, only 0.4 tons of waste are generated per inhabitant of Germany every year, which are subsequently disposed of [7].

Since 2016, Germany does not take household waste to landfills and landfills. Therefore, this year 14% of the garbage was composted, 48% recycled, 34% burned and 9% taken other measures [8].

The basic principle of industrial waste management in Germany is the more efficient use of natural resources by preventing waste generation, involving waste in recycling and limiting waste disposal.

The legal framework of the country is based on the following laws and acts:

- Waste Act (1972 amended in 1986).
- Law on the prevention of waste generation and disposal (1974).
- The law on discharges into the sea (1974, amended in 1978).
- Emission Control Act (1977 amended in 1985).
- Reform of liability legislation for environmental damage (1989).
- Technical guidelines for the storage, physico-chemical, biological decontamination, incineration and burial of waste that is subject to special control (1991).
- Law on the promotion of economic turnover and the provision of environmentally safe waste disposal (1994, amended in 2002).
- Law on closed production cycles and waste (1996)
- Law on recycling in the field of waste management (1996).
- Requirements for the disposal of residues of mineral substances / waste (1997)
- Federal Law on the Protection of the Land (1989)
- Federal Decree on the protection of land and old polluted soils with toxic waste (1999)
- Basics of preventive protection of groundwater in the use of waste and production (2002).
- Law "On the Closed Business Cycle" (2012) and others.

The main bodies involved in the use of waste are:

- Ministry of Environment, Nature Conservation and NPP Safety.
- Federal Land Working Group.

The history of systemic waste management in Germany began in 1972, when the first Waste Management Act was passed, according to all production wastes were to be incinerated and buried. By that time, the total number of smoldering waste dumps that existed in virtually every locality in Germany was

about 50 thousand. The current situation, which was aggravated by the increase in household and industrial waste, pollution of the environment, namely air and soil, demanded that the government of the country take decisive action on environmental issues. In particular, in the use of household garbage and industrial waste has become the introduction of a closed cycle of production and waste recycling.

The Law on Closed Production Cycles and Waste was adopted in 1996 to promote the introduction of closed production cycles in order to conserve natural resources and ensure environmentally sound disposal of waste [9].

The basic principle of waste management is the need to prevent the generation of waste, reduce its quantity and harmfulness.

Measures to prevent waste generation are:

- Closed production cycles;
- Low-waste product;
- Purchase of low-waste products with a low content of harmful substances.

Thanks to this law, responsibility for recycling was transferred from local authorities to producers, i.e. waste owners. The law establishes the responsibility of the manufacturer to prevent the formation of waste, which means the development, manufacture and implementation of products that are reusable and technically durable, harmlessly disposed of and eliminated in an environmentally sound manner; priority use of recyclable waste and recyclables; taking back products or waste after using.

The law establishes the following sequence in waste management: prevention of waste generation; recycling; waste disposal. In addition, this law provides for two types of waste disposal:

1) Material utilization, i.e. replacement of raw materials through the production of recycled materials (for example, the use of glass containers or waste paper), the use of waste properties (for example, engine oil from waste oil, sewage sludge for fertilizer);

2) energy utilization, i.e. use as a substitute for fuel.

The law establishes the following principles of waste disposal:

- Non-recyclable waste must be completely excluded from the closed production cycle;

- Priority disposal of domestic waste;

- elimination of waste should not cause damage to the public welfare, that is, should not pose a threat to human health and danger to flora and fauna, should not have a harmful effect on water resources and the soil, should not pollute the air and create noise.

In the country, final and long-term disposal of waste is allowed only at specially approved landfills. Temporary storage or treatment of waste is also permitted only in authorized waste storage facilities or in waste treatment facilities (for example, in an incinerator). In addition, temporary storage or processing of waste is also allowed at other authorized facilities (for example, cement plant, power plant).

The law on recycling in the field of waste management was adopted in 1996. Recycling is any method of disposal, because of which waste materials are

recycled, making products, materials or substances suitable for their reuse. The law on recycling has been adopted in more than 50 countries around the world [10, 11].

In 1995, the global recycling industry provided employment for more than 1 million people. The total cost of products obtained in the world through recycling in 1995 amounted to \$ 175 billion. In almost all economically developed countries, programs are developed and operate at the government level that include measures for the qualified inspection of waste, in particular: partial dismantling of tires at processing plants, reapplication of removed parts, remelting machines, disposal of non-recyclable waste (mainly plastics, fabrics) [12].

The main idea of the law is that it is not enough to form legal instruments for recycling, determine the necessary standards and norms for facilities, parking, and ways of marking parts and ensure control of waste streams to recycling and disposal facilities, but it is much more important to oblige manufacturers at the design stage. Products seek to reduce the amount of future waste. Paragraph 22 of the Law also places the responsibility for production on the realization of the goals of economic recycling on the one who develops, manufactures, processes or sells products.

Thanks to the introduction of recycling technologies for waste recycling and the use of recycled materials, Germany successfully solves three major tasks:

1. Economy of raw materials at replacement of primary resources with secondary ones. Currently in Germany, 66% of all waste produced, including 89% of paper waste, 90% of glass, 72% of metal, 67% of plastics, 99% of batteries and accumulators, and 80% of waste gold (mineral solid fuel waste). The secondary resources industry has become the largest supplier of raw materials for the national economy. In general, the use of secondary resources allowed the German economy in 2009 to avoid importing primary resources worth at least 7 billion euros. Moreover, in 2010, the total value of secondary raw materials extracted from waste was 10 billion euros.

2. Improving environmental safety and reducing the negative impact on the environment. Thanks to the widespread systemic implementation of efficient technologies, Germany is actively reducing the burden on the environment. In total, by phasing out the dumping of untreated household waste, the amount of harmful emissions into the atmosphere in Germany was reduced by 58 million tons.

3. Getting new sources of energy. The main energy effect is achieved during the thermal utilization of waste and mixtures of waste (surrogate fuel) in industrial furnaces. One ton of waste provides 600 kilowatt-hours of electricity. Slag from waste incineration is used in construction, as well as for paving; fuel ash suitable for the production of cement clinker.

Currently in Germany, the law "On the Closed Economic Cycle" / Kreislaufwirtschaftsgesetzes (KrWG) of February 24, 2012 regulate all the processes of waste disposal and recycling" (changes 04/04/2016). The word "waste" is no longer present in the title of this legislative document, which emphasizes the introduction of a new concept, in which the priority is recycling of waste and its involvement in the production process in a secondary form.

The law has three main objectives:

- Waste prevention;
- Optimization of the process of waste involvement in recycling;

- more efficient use of natural resources.

Industrial waste is processed mainly by the enterprises in which it was formed, as well as by private firms specializing in waste recycling. Separate industrial enterprises that do not process their waste have been assigned the obligation to pre-sort the waste (according to the Law on the Closed Business Cycle). In paragraph 11 of this law, the following list of waste is defined: paper, glass, polymers, organic waste, metals, and electrical appliances, junk. For sorting on the production of various waste bins, and the waste and garbage, need to throw them, after sorting it.

German waste disposal companies annually recycle about 150 million tons of waste: a significant part is from industrial and construction waste. Moreover, 38.8 million tons still end up at the landfill or landfill, but this number is steadily decreasing. The country is collecting waste at the landfill. However, it should be noted that a simple increase in the standards for the collection of waste disposal, in the absence of technological complexes for their disposal and recycling, could lead to an increase in unauthorized disposal.

Table 1

Waste Management System in Germany

Country	Basic principles of a national waste management system	Administrative measures	Economic instruments	Selected Results of the Waste Management System
Germany	The basic principle is associated with more efficient use of natural resources, through the prevention of waste generation, the involvement of waste in recycling and the limitation of waste disposal.	<ol style="list-style-type: none"> 1. Industrial enterprises that do not process their waste have been assigned the obligation to pre-sort them. 2. There is a strict liability for violation of the rules for the storage and disposal of waste, including criminal liability. 3. It is applied; - closed loop production and waste; waste recycling; -closed economic cycle. 	<ol style="list-style-type: none"> 1. Preferential loans to firms for the fight against solid waste, environmental protection in cities, as well as the creation of technical means and technologies 2. Compensation payments to private firms for 50% of all costs, carrying out the reconstruction of the production base on the principles of resource saving. 3. Subsidizing the activities of waste collectors. 4. Standards of the fee for waste disposal at landfills. 5. Grants for projects of children and youth. 	<ol style="list-style-type: none"> 1. At present, 66% of all waste produced in the country is used as recyclable materials for new production, including 89% of paper waste, 90% of glass, 72% of metal, 67% of plastics, 99% of batteries and accumulators, 80% of waste gold (mineral waste solid fuels). 2. In 2009, the total value of secondary raw materials extracted from waste amounted to 7 billion euros, and in 2010 - 10 billion euros. 3. The amount of harmful emissions into the atmosphere in Germany decreased by 58 million tons. 4. The absence of orphan waste.
* Table compiled by the author				

It should be noted that the German legislation on environmental protection and waste disposal provides for strict liability for violation of the rules for storage and disposal of waste, up to criminal liability. The Law "On the Promotion of Economic Circulation and the Ensuring of Environmentally Safe Waste Disposal" provides for some administrative offenses when handling waste with fines of ten and fifty thousand euros.

The main advantage of the legal treatment of industrial waste in Germany should be considered that solid waste, both industrial and municipal, cannot legally be ownerless, i.e. the source of education, owner and possible consumer of waste are usually known [13].

Economic stimulation of the use of industrial waste is carried out quite effectively in the country, due to which the processing and disposal of solid waste is a profitable business.

Therefore, in the country, the Compensation Bank (Bonn) provides concessional loans to firms to combat solid waste, protect the environment in cities, as well as to create the technical means and technologies necessary for environmental protection. In addition, in 1988, a bank was created in the Federal Republic of Germany to provide soft loans (including interest-free ones) for the ecological renewal of production in financially weak enterprises. In Germany, the size of compensation payments for private firms engaged in the reconstruction of the production base on the principles of resource conservation, reached 50% in the framework of a special program of 1979-1982. The country also subsidizes the activities of private firms - buyers of production waste on an irrevocable basis. In addition, there are indirect subsidies. They are expressed in the fact that when the environment is polluted, the business entity pays all the required payments, and in the opposite case - is exempt from payment. Another positive aspect in the country's activities is the provision of grants for projects in the field of environmental protection and nature protection for children and young people. The reviewed experience in the use of waste in the country is summarized in table 1.

28 billion tons of industrial and household waste has been accumulated on the territory of Kazakhstan, the decomposition of which takes from one hundred to one million years. According to statistics in the total waste of 600 million toxic waste. The total volume of municipal solid waste accumulated in the Republic of Kazakhstan is approximately 103 million tons, and an additional 5–6 million tons of municipal solid waste is generated annually. By 2025, this figure could rise to 8 million. The remaining waste is industrial, and each year the amount of this waste increases by almost 700 million tons, including 250 million tons toxic. In 2016, the share of recycling for industrial waste was 26.8%, and for municipal solid waste - 2.6% [14, 15].

The republic has practically no control system for production and consumption wastes. The system of industrial waste utilization in Kazakhstan is based on the annual disposal of the vast majority of waste (more than 97% in the amount of 15 million m³) at landfills and open unorganized landfills. As a result, there is intensive pollution of air, water and soil, degradation of flora and fauna, depletion of natural resources, a deep disturbance of the ecosystem, an increase in the incidence of the population, the lost profits from inefficient management of natural resources can reach up to 7 billion US dollars by 2030 [16, 17, 18, 19, 20].

That is why it is necessary to study and implement the experience of Germany in our country.

Thus, the waste management system used in Germany relies on the introduction of the most up-to-date resource-saving technologies, low waste and waste-free production, thanks to which there is a significant improvement in the environmental situation in the country.

REFERENCES

1. Grinin A.S., Novikov V.N. Industrial and household waste: storage, disposal, recycling. - M.: FAIR - PRESS. 2002. - 336 c.
2. Savransky A.A. Recycling in Germany // <http://energy.s-kon.ru/a-a-savranskii-pererabotka-othodov-v-germanii/>
3. Korotayev V.N., Slyusar N.N., Zhilinskaya Ya.A., Ilinykh G.V., Filkin T. G. Managing industrial waste Tutorial. Perm: Publishing house of the Perm National Research Polytechnic University, 2016. - 390 p.
4. Zhanysbekova MB, Utemissova G, T, International experience in waste management. Science and Education of South Kazakhstan // Republican Scientific Journal №7 2008. Shymkent, 150 p.
5. Nagorny Y. How to turn waste into income? Europe's environmental experience for Kazakhstan // Business Kazakhstan №300 dated January 27, 2012. 8 c.
6. Rikhmanova M. Waste Management in Germany // <https://www.waste.ru/modules/section/item.php?itemid=67>
7. Abdinov R.Sh. The current state of safe handling of municipal solid waste. Bulletin of KazNTU, Technical Sciences №6 2010.44-47c.
8. Tugov A.N. Kilowatts of garbage // Municipal solid waste. -2007. № 1. 11-16 p.
9. Zhenikhov Yu.N., Ivanov V.N. Handling of production and consumption wastes. Tutorial. 4th edition supplemented and corrected. Tver. TSTU, 2013, 164 p.
10. Formation of waste recycling in Germany <https://ecoteco.ru/library/magazine/5/economy/stanovlenie-sistemy-reciklinga-othodov-v-germanii>
11. Waste raw materials: Germany relies on recycling. <https://test.org.ua/usefulinfo/uslugi/news/270>
12. Kaziyeu AS, Kadirbekov E.E., Ph.D. Kirgizbaeva K.Zh. Recycling as part of a waste management system <http://repository.enu.kz/bitstream/handle/123456789/6442/recikling.pdf>
13. Pinayev V.E. Ecological and economic efficiency of the use of industrial solid waste. Thesis for the degree of Ph.D. Moscow, 2004.- 156 s.
14. Kuanov A. Waste will be taken up by private traders // Liter. No. 118 dated July 1, 2009. p. 8
15. Alina S. Income from waste. Handling and recycling will receive legal status // News. No. 63 of April 8, 2004, p. 7
16. The concept of the transition of the Republic of Kazakhstan to a "green economy". Decree of the President of the Republic of Kazakhstan dated May 30, 2013. №577 // Meeting of Acts of the President of the Republic of Kazakhstan and the Government of the Republic of Kazakhstan No. 34/2013. P. 148-195

17. Malikova A. State of production and consumption waste // Ecological Courier INT No. 18, September 18-30, p. 5
18. Soroka G.A. The problem of industrial waste and the main directions of its solution. Materials of the International scientific-practical conference "Seytenov readings 7" from November 23, 2012. 574 s.
19. Guseynova GD Waste management system: how to improve the environment? Herald KazNTU named after KI Satpayev number 2 (90) 2012. 318 p.
20. Karibayev E.G. Protection and rational use of mineral resources in the Republic of Kazakhstan // Mining Journal of Kazakhstan. Almaty №5 2004 p. 9

УДК 338.45:677(574)

Садырмекова Назгуль Бахытовна, Альпенова Баян Асановна,
Айтпаева Разы БазарбаевнаТаразский государственный университет им. М.Х. Дулати
(Тараз, Республика Казахстан)**АНАЛИЗ СЫРЬЕВОЙ БАЗЫ ХЛОПКОВО-ТЕКСТИЛЬНОЙ
ПРОМЫШЛЕННОСТИ КАЗАХСТАНА**

Аннотация: в статье выполнен анализ сырьевой базы текстильной промышленности Казахстана за 2013-2017 годы. Основой сырьевой базы этой отрасли промышленности является хлопок. В рассматриваемом периоде снижаются посевные площади, урожайность и валовой сбор хлопка. Данная ситуация обусловлена следующими проблемами: использование некачественных семян хлопка, несоблюдение севооборотов, отсутствие необходимого количества удобрений, водных ресурсов и сельскохозяйственной техники, наличие мелких хозяйств, решение которых позволит повысить конкурентоспособность отечественного сырья.

Ключевые слова: хлопок, посевные площади, урожайность, семена, севооборот, удобрения, сельскохозяйственная техника, капельное орошение, мелкотоварность агроформирований.

Abstract: the article analyzes the raw material base of the textile industry in Kazakhstan for 2013-2017. The basis of the raw material base of this industry is cotton. In the period under review, the acreage, yield and gross yield of cotton are decreasing. This situation is caused by the following problems: the use of low-quality cotton seeds, non-compliance with crop rotations, lack of the necessary amount of fertilizers, water resources and agricultural equipment, the presence of small farms, the solution of which will increase the competitiveness of domestic raw materials.

Keywords: cotton, acreage, yield, seeds, crop rotation, fertilizers, agricultural machinery, drip irrigation, small-scale agricultural formations.

Среди отраслей легкой промышленности Казахстана текстильная промышленность занимает ведущее положение. Свое развитие текстильная промышленность получила в Туркестанской области на базе хлопкового сырья. В общем объеме производства сельского хозяйства области хлопок составляет порядка 65,0%, а его посевные площади в среднем около 16,0 %. Хлопок — это натуральное, экологически чистое и наиболее распространенное волокно. Данная культура представляет собой пушистые и тонкие волокна, которые скручены вокруг своей оси, ей характерны следующие свойства прочность, теплостойкость, гигроскопичность, мягкость и легкость в окраске. Он является ценнейшей технической, продовольственной и кормовой культурой. На основе использования этой культуры можно получить около 200 наименований товаров: пряжу, нитки, различный ассортимент тканей, одежду, чулочно-носочные изделия, продукты питания, различные виды кормов и т.д.

Хлопководство - одна из приоритетных отраслей сельского хозяйства нашей страны, а хлопок - одна из немногих культур, урожаем которой отправляется на экспорт. Казахстан в основном экспортирует свою продукцию в Россию, Латвию, Украину, Молдавию, Беларусь, Германию, Китай и т.д. В страны ближнего и дальнего зарубежья также экспортируют и отходы производства, такие как линт, улюк.

Нами проанализирована сырьевая база текстильной промышленности региона за 2013-2017 годы. В рассматриваемом периоде хлопок возделывался в Мактааральском, Байдибекском, Ордабасинском, Отырарском, Сарыагашском и Шардаринском районах и в городах Арысь, Кентау, Туркестан. Общая посевная площадь хлопка в 2017 году составила 135490 га, которая сократилась по сравнению с базовым периодом на 3,6% или 5078 га. Следует отметить, что размер посевных площадей хлопчатника колеблется на протяжении всех рассматриваемых пяти лет. Так в 2015 году они уменьшились до уровня 99305га и в 2017 году вновь возросли до уровня 135490 га. Посевные площади хлопчатника в одних районах области увеличиваются, в других - уменьшаются. Так они увеличились в г. Туркестане, Мактааральском и Отырарском районах. А в Байдибекском, Ордабасинском Сарыагашском, Шардаринском районах и в г.Арысе происходит снижение посевных площадей. В целом сложившаяся ситуация обусловлена отсутствием достаточного объема поливной воды, качественных семян, слабой материально-технической базой аграриев, устаревшим парком технологического оборудования и мелкотоварностью производства.

В Туркестанской области 41 тысяча агроформирований, которые занимаются хлопководством. Производством хлопка-сырца в регионе занимаются сельскохозяйственные предприятия, крестьянские хозяйства и небольшая доля хозяйств населения (таблица 1). Они в течение одного вегетационного периода проводят более 37 агротехнических мероприятий для получения урожая хлопка-сырца в 25-30 ц/га и расходуют около 125-130 тыс тг [1].

Таблица 1

Основные показатели хозяйствующих субъектов по производству хлопка в Туркестанской области

Наименование показателей	Годы					Темпы изм, %
	2013	2014	2015	2016	2017	
1. Посевная площадь, га, всего в том числе	140568	127563	99305	109607	135490	96,4
- сельскохозяйственные предприятия	6595	6521	5893	5473	7482	113,4
- крестьянские хозяйства	133928	121009	93400	104134	128008	95,6
- хозяйства населения	45	33	12	-	-	-
2. Валовой сбор хлопка, тыс тн, всего в том числе	396,7	320,7	273,9	286,7	330,5	83,3
- сельскохозяйственные предприятия	13,8	14,6	12,7	14,2	19,5	141,3
- крестьянские (фермерские) хозяйства	382,8	306,0	261,1	272,5	311,0	81,2

- хозяйства населения	0,1	0,1	0,1	-	-	-
3. Урожайность хлопка, ц/га в том числе	28,7	25,1	27,8	26,2	24,4	85,0
- сельскохозяйственные предприятия	21,7	22,4	24,4	26,0	26,1	120,3
- крестьянские (фермерские) хозяйства	29,1	25,3	28,0	26,2	24,3	83,5
- хозяйства населения	31,3	29,2	28,7	-	-	-

Источник: Статистический сборник [2].

В рассматриваемом периоде наибольший удельный вес посевных площадей хлопка приходился на крестьянские хозяйства, в среднем его величина равняется 95,0 % и выше, в составе которых большинство хозяйств имеют земельные наделы от 3 до 10 га земли. Данные земельные наделы явно недостаточны, чтобы вести эффективное производство, т.е. соблюдать все необходимые агротехнические мероприятия для повышения урожайности и качества хлопка. Кроме того сильно сокращаются объемы внесения минеральных и органических удобрений, не осуществляются необходимые севообороты. Вот почему в рассматриваемом периоде в крестьянских хозяйствах наблюдается снижение урожайности на 4,8 ц/га или на 16,5%.

В свою очередь удельный вес посевных площадей данной культуры у сельхозпредприятий колеблется от 4,0 до 5,9%. Доля посевных площадей хозяйств населения ничтожно мала от 0,01 до 0,03%, причем начиная, с 2016 года они полностью прекратили, заниматься выращиванием хлопка.

В области с каждым годом происходит уменьшение посевных площадей под хлопок-сырец. Как мы уже отмечали, в течении рассматриваемого пятилетнего периода она уменьшилась на 5078 га, в том числе у сельхозпредприятий они увеличились 887 га, крестьянские хозяйства уменьшили на 5920га га, в хозяйствах населения в 2013 году посевные площади были засеяны хлопком всего на 45 га и в последующий 2016 год они прекратили заниматься производством данной культуры.

В рассматриваемом периоде валовой сбор хлопка-сырца снизился на 16,7%, при этом валовой сбор хлопка –сырца в сельхозпредприятиях имеет тенденцию к росту на 41,3%, а крестьянские хозяйства уменьшили его производство на 18,8%. Вместе с тем на долю крестьянских хозяйств приходится в среднем за год 94,1 % всего объема производимого хлопка-сырца в области, а на долю сельхозпредприятий только 5,9 %.

Самая высокая урожайность хлопка в хозяйствах населения, крестьянские хозяйства имеют относительно высокие показатели урожайности, кроме 2017 года, по сравнению с сельхозпредприятиями. Урожайность данной культуры в хозяйствах населения колеблется от 28,7 до 31,3 ц/га, на сельхозпредприятиях от 21,7 до 26,1 ц/га. Причем в рассматриваемом периоде урожайность хлопка на сельхозпредприятиях имела тенденцию равномерного роста. А урожайность хлопка крестьянских (фермерских) хозяйств изменяется от 29,1 до 24,3 ц/га. В целом снижается и урожайность хлопка-сырца с 28,7 до 24,4 ц/га или на 15,0%.

Увеличение посевных площадей на 13,4% и урожайности хлопка на 20,3% на сельхозпредприятиях увеличили валовой выпуск продукции на

41,3%. В свою очередь уменьшение посевных площадей на 4,4% и снижение урожайности на 16,5% крестьянскими (фермерскими) хозяйствами уменьшили валовой сбор хлопка на 18,8%. Отсюда следует, что основными факторами, оказывающими на величину валового сбора хлопка, являются посевные площади и урожайность.

Используя экономико-математические методы, нами была определена взаимосвязь между валовым сбором хлопка, его посевными площадями и урожайностью. Для моделирования процесса прогнозирования уровня валового сбора хлопка в зависимости от перечисленных факторов, оказывающих влияние на его изменение, воспользуемся корреляционно-регрессионным методом. Для проведения расчетов с целью определения параметров моделирования была сформирована информационная база исходных показателей в динамике за 1991-2017гг.

В качестве зависимой переменной (Y) принята величина валового сбора хлопка, а независимые переменные посевные площади (X_1) урожайность хлопка (X_2). В общем виде нами использовалось уравнение связи:

$$y = a_0 + a_1x_1 + a_2x_2 \quad (1)$$

После обработки данных получены следующие результаты (Таблица 3).

Таблица 3

Результаты корреляционно-регрессионного анализа

Зависимости	Уравнение связи	Показатели уравнения	
		показатель тесноты связи R_{xy}	F-критерии Фишера
1. Между валовым сбором хлопка и посевными площадями, урожайностью	$Y = -262,7 + 2,1X_1 + 12,5X_2$	0,993	1558,5

Как мы видим, что с ростом посевных площадей на 1,0 тыс га валовой сбор хлопка увеличится на 2,1 млн тн., а при росте урожайности хлопка на 1 цн/га валовой сбор хлопка увеличится на 12,5 млн тн. В работе также была проведена оценка существенности полученных результатов. Она включает в себя проверку значимости полученных уравнений связи, показателя тесноты связи, показателей уравнения. Для оценки адекватности полученных уравнений связи использовался – критерий Фишера при (n-1) и (n-m-1) степенях свободы [3]. Так, например, для уравнения при уровне вероятности 0,95 и 25 и 23 степенях свободы $F_{табл.} = 1,986$, а $F_{расч.} = 1558,5$. Так как $F_{расч.} > F_{табл.}$, то с вероятностью 0,95 можно утверждать об адекватности полученного уравнения. Оценка существенности полученного показателя тесноты связи уравнения проводилась по t - критерию Стьюдента. Полученные результаты также свидетельствуют о существенности полученных показателей. Таким образом, для увеличения производства хлопка – сырца необходимо в первую очередь повышать его урожайность.

В настоящее время повышение урожайности хлопка возможно благодаря проведению основных агротехнических мероприятий, а именно зяблевую вспашку с внесением суперфосфата и навоза, промывку почвы от солей, ранневесеннее боронование, чизелевание, проведение севооборотов,

внесение удобрений, проведение борьбы с вредителями, чеканка которые обеспечат прибавку урожая в 6,2 ц/га [4]. Среди всех мероприятий значительную роль в повышении урожайности играют семена, севооборот, удобрения, наличие высокопроизводительной техники, обеспечение водой и снижение мелкотоварности производителей хлопка.

Производством качественных семян в области занимаются специализированные семеноводческие хозяйства, имеющие в своем составе все необходимое оборудование и приборы для отбора семенного материала.

В 2014 году в области работали 20 элитных и семеноводческих хозяйств. После изменения схемы субсидирования семеноводства в 2015 году, когда дотации оставили только на семена первой репродукции, больше половины из них закрылись. Осталось только 8 семеноводческих хозяйств. В общей сложности они располагают 1 938 гектарами земли. Для обеспечения 110 тысяч гектаров посева хлопчатника семенами первой и второй репродукции по научно-обоснованному расчету требуется 3 965 тонн семян со страховым фондом, из них 165 тонн оригинальные, элитные и семена первой репродукции. Площадь необходимых семенных хозяйств для производства такого объема семян должна составлять не менее 4 600 гектаров. Положение усугубляется еще тем, что часть производителей засевают поля неизвестными сортами хлопка, которые контрабандным путем завозят из соседних республик. Они приводят к снижению урожая и качества продукции [5].

Для того чтобы улучшить обстановку связанную с семеноводством в целом по области нужно выращивать не более 2–3 сортов. При посевной площади 110 тысяч гектаров необходимо организовать элитные и семеноводческие хозяйства общей площадью не менее 5 тысяч гектаров. Их должно быть 25–30 со средней площадью посевов не менее 150 гектаров [5].

Казахский научно-исследовательский институт хлопководства с 2001 года начал выводить новые конкурентные отечественные сорта, такие как М-4005, М-4011 и М-4017, «Мактаарал», «Туркистан», которые отличаются скороспелостью, высокой урожайностью и качеством волокна. Если на селекцию и семеноводство отечественных сортов выделить достаточное количество средств, то урожайность культуры увеличится как минимум на четверть. Большинство работников сельского хозяйства, научных работников и специалистов указывают на необходимость восстановления системы семеноводства хлопчатника, организации сети элитно- семеноводческих хозяйств в области.

Следует отметить, мелкотоварность агроформирований не позволяет использовать севообороты при производстве хлопка-сырца. На небольших наделах крестьянских хозяйств использовать севооборот практически невозможно. Удельный вес хлопчатника в севообороте должен составлять от 33 до 57%, а в остальных звеньях севооборота размещаться бобовые, кормовые, бахчевые или другие культуры. Люцерна — лучший предшественник хлопчатника в севообороте. Аграрии для получения прибыли от своих наделов отказались от интенсивных и короткоротационных севооборотов и занимаются выращиванием только хлопка - сырца. Ежегодные посевы этой культуры на одном и том же земляном наделе не способствуют

повышению урожайности. Возделывание хлопчатника на основе научно обоснованного хлопкового севооборота дает хороший урожай в порядке 35-40 ц/га. В целом хлопчатник можно возделывать на одном и том же месте в течение 4-5 лет подряд только в том случае, если систематически вносятся удобрения, а также регулярно проводится борьба с сорняками, вредителями и болезнями.

Ежегодное удобрение полей является основой получения высоких урожаев. Основные удобрения, которые используются в хлопководстве – это азотные, фосфатные, калийные удобрения и навоз. Нормы удобрений под хлопчатник устанавливаются в зависимости от почвенных разностей, плодородия почв и плановой урожайности. Государство в свою очередь предоставляет финансовую поддержку на приобретение удобрений и гербицидов. Возрастающий рост цен на удобрения не позволяет крестьянам использовать их в достаточном количестве на своих участках. Кроме того, хозяйствам, возделывающим хлопчатник традиционным способом, за каждый гектар предоставляли субсидии в размере 12 тысяч тенге.

Для повышения урожайности хлопка большое значение имеет используемый парк сельскохозяйственной техники. Большинство агроформирований области обеспечены в основном физически изношенной и морально устаревшей сельскохозяйственной техникой на 40-60%. Такое положение сложилось благодаря высоким реализационным ценам на технику, благодаря которым мелкие фермеры не в состоянии ее приобрести, а также загрузить ее в полном объеме на имеющихся площадях. Например, в Мактааральском районе, где выращивается больше половины хлопка, производимого в Южно-Казахстанской области не хватает 876 тракторов, 538 хлопкоуборочные машины, около 500 сеялок [6].

Приобретение высокопроизводительной техники фермерам возможно только благодаря кооперации мелких хозяйств в крупные с размером посевных площадей не менее 200-250 га. В этом случае хлопкоробы смогут приобрести в лизинг необходимую сельхозтехнику с 14-процентной ставкой при этом 7 процентов будут субсидированы государством. В отдельных случаях крупное хозяйство может позволить себе приобретать технику в кредит.

Все возрастающий дефицит водных ресурсов в мире стимулирует все сферы водопотребления к переходу на водосберегающие технологии водопользования. В очередном послании Президента РК к народу Казахстана, Н.А. Назарбаев в качестве одного из главных приоритетов развития страны указывал, что «Согласно принятой Концепции по переходу к «зеленой» экономике к 2030 году 15% посевных площадей будет переведено на влагосберегающие технологии» [7]. ТОО «Казахский НИИ водного хозяйства» разработал целый комплекс передовых влагосберегающих технологий: капельное орошение, разбрызгивание и бороздковый полив. Среди всех видов водосберегающих технологий особое место занимает капельное орошение.

Капельное орошение среди водосберегающих технологий является наиболее распространённым в мировом масштабе. Этот способ полива используется более чем на 6,0 млн.га. Известны различные способы

капельного орошения американский, израильский, китайский, малазийский, южно-корейский и т.д.

В настоящее время общая площадь капельного орошения в Южно - Казахской области 58,5 тыс га. Это составляет 72% доли РК в целом. Фермеры активно внедряют капельное орошение на хлопковых полях. Так в Шардаринском районе Туркестанской области капельное орошение хлопка внедрено на 700 гектарах. При этом методе орошения хлопководы получают хлопок до 60 ц/га, в три раза экономят воду и минеральные удобрения. ТОО «Хлопкопром-Целлюлоза» внедрила капельное орошение на 600 га посевных площадей хлопчатника, средняя урожайность которых 50ц/га. Хозяйствам, возделывающим хлопчатник с помощью капельного орошения за каждый гектар предоставляли субсидии в размере 24,0 тысяч тенге.

Внедрение капельного орошения явление весьма затратное. При этом способе полива требуются специальные сеялки, трубы и самое главное обязательное наличие на участках воды и электричества. Эффективность капельного орошения очевидна, поэтому в ЮКО планируется запустить завод по производству систем капельного орошения. Проект строительства завода будет реализован компанией «Golden Camel Group LTD». Производственная мощность завода позволит орошать 1500 га в год, используя высокоэффективные ресурсосберегающие технологии капельного орошения.

Одним из проблемных вопросов АПК Республики Казахстан является мелкотоварный характер производства, что подтверждается высокой долей малых форм хозяйствования в общем объеме валовой продукции сельского хозяйства, общей численностью сельхозформирований, тенденцией снижения их земельных наделов [8]. Именно мелкотоварность агроформирований не позволяет использовать севообороты, не обеспечивает земельные наделы в достаточном количестве удобрениями и необходимой сельскохозяйственной техникой, что, в конечном счете, влияет на урожайность хлопка. Кроме того, мелкие крестьянские хозяйства препятствуют росту рентабельности отрасли.

Вот почему правительство страны вместо «невыгодной субсидии, выплачиваемые за гектар земли» предлагают реформы по «выгодному лизингу на технику и укрупнению крестьянских хозяйств». Именно укрупнение мелких хозяйств позволит хлопкоробам получать стабильные урожаи посредством соблюдения всех агротехнических мероприятий. Основные условия укрупнения изложены в Законе «О сельскохозяйственной кооперации». Благодаря преимуществам кооперации в хлопковой отрасли появились сельскохозяйственные кооперативы. Это кооператив «Нұр-Кетебай» Саду Букунова, укрупненное крестьянское хозяйство «Олжас Б» Набатгуль Байтанаевой. Кооператив «Нұр-Кетебай» был создан в 2016 году, в него входят 242 крестьянских хозяйств. Благодаря совместному труду они освоили 1125 гектаров земли. В состав крестьянского хозяйства «Олжас Б» входят 564 крестьянских хозяйств. Также в Мактаральском районе объединились более 200 мелких хозяйств и на их базе создано 96 кооперативов.

Выводы. 1. Анализ ситуации в хлопковой отрасли показал ряд отдельных не решенных проблем:

- необходимо разработать государственную программу развития семеноводства хлопчатника, а местным исполнительным органам оказать необходимое содействие в ее реализации;

- практически в отрасли не проводится такое важное агротехническое мероприятие как севообороты;

- необходимо обеспечить производство минеральных удобрений с учетом потребностей сельского хозяйства и продолжать удешевление их стоимости за счет государственного субсидирования;

- отсутствие необходимой высокопроизводительной сельскохозяйственной техники для производства хлопка.

- большие затраты на внедрение такой водосберегающей технологии как капельное орошение.

- мелкотоварность производства хлопка, обусловленная наличием большого количества мелких хозяйств.

2. Основное решение всех проблем возможно благодаря объединению мелких фермерских хозяйств в сельскохозяйственные кооперативы. Основными преимуществами такого объединения являются экономическая и юридическая самостоятельность фермерских хозяйств, входящих в кооператив; появление необходимых оборотных средств для возделывания хлопка и приобретения сельскохозяйственной техники; снижение себестоимости и увеличение прибыли от коллективной деятельности фермеров.

СПИСОК ИСПОЛЬЗОВАННЫХ ИСТОЧНИКОВ

1. Белое достояние юга Казахстана // <http://kazakh-zerno.kz/novosti/agrarnye-novosti-kazakhstan/216765-beloe-dostoyanie-yuga-kazakhstan>
2. Статистический сборник: Сельское, лесное и рыбное хозяйство в Южно-Казахстанской области 2013-2017. Департамент статистики Туркестанской области. Шымкент 2018г. 131 с.
3. Янко Я. Математико-статистические таблицы. Перевод с чешского. Под редакцией Дина А.М. М., Гостатиздат ЦСУ СССР. 1961г. 243 с.
4. Ажиметова Г.Н. Мировой опыт и обзор развития хлопководства в Казахстане // Современные проблемы науки и образования №1, 2011г.
5. Доброта Л. Какие семена, таков и урожай // Казахстанская правда № 94 (28473), от 19 мая 2017г., с. 21
6. Тулеметова А.С. Анализ современного состояния хлопководства в Казахстане. Южно-Казахстанский государственный университет им. М. Ауезова
http://www.rusnauka.com/6_PNI_2013/Economics/15_129848.doc.htm
7. Назарбаев Н. А. Послание Президента Республики Казахстан народу Казахстана от 14 декабря 2012 года. «Стратегия Казахстан – 2050: Новый политический курс состоявшегося государства» Алматы, изд. «Юрист» 2013г. 48 с.
8. Акимбекова Г.У., Аюлов А.М., Егизбаева Г.К. Кооперирование малых форм хозяйствования в АПК Республики Казахстан // Проблемы агрорынка. - 2015 - № 2 – С. 79-85

POLISH SCIENCE JOURNAL

Executive Editor-in-Chief: PhD Oleh M. Vodianyi

ISSUE 4 (25)

Founder: "iScience" Sp. z o. o.,
NIP 5272815428

Subscribe to print 28/04/2020. Format 60×90/16.

Edition of 100 copies.

Printed by "iScience" Sp. z o. o.

Warsaw, Poland

08-444, str. Grzybowska, 87

info@sciencecentrum.pl, <https://sciencecentrum.pl>



ISBN 978-83-949403-3-1



9 788394 940331